

PAL-Pos.	Bezeichnung	Best.-Nr.	pro Stück	ab 5 Stück
----------	-------------	-----------	-----------	------------

Frühjahr 2025

Konstruktionsmechaniker/-in Berufs-Nr. 4040

I/1-10, II/1-5	Halbzeuge, Normteile, III/1 Hilfsmittel	5035-KMF25	118,00 €	112,00 €
----------------	---	------------	----------	----------

Prüfmittel , Hilfsmittel und Werkzeuge – Frühjahr 2025

Konstruktionsmechaniker/-in – Berufs-Nr. 4040

Prüfmittel, die für jeden Prüfling benötigt werden:

① I/1	Werkstattmessschieber 300 mm	5050-5005	127,00 €
I/2-4	PAL-Bereitstellungsunterlagen	5050-1603	98,00 €

Werkzeuge, die für jeden Prüfling benötigt werden:

II/1-5	Diverse Werkzeuge PAL-Bereitstellungsunterlagen	5050-1623	66,00 €
II/6-12	Feilensortiment PAL-Bereitstellungsunterlagen	5050-8131	81,00 €
II/13,14	Handbügelsäge/Splinttreiber	5050-8132	19,00 €
II/15,17	Schraubendreher PAL-Bereitstellungsunterlagen	5050-8133	19,00 €
II/16	KNIPEX Wasserpumpenzange Cobra 250 mm	5150-8230	21,00 €

bis SW 30 mm Kopf poliert Kunststoff-Griff

Prüfmittel, die für 1-5 Prüflinge benötigt werden:

IV/1	Radienlehren PAL-Bereitstellungsunterlagen	5050-1624	40,00 €
IV/2	Winkelmesser mattverchromt 150x200 mm	5150-8121	31,00 €
IV/3	Gehrungswinkel 150x100 mm 45/135grad	5150-8181	40,00 €
IV/4	Streichmaß, verstellbar 300 mm	5150-8321	51,00 €
IV/5	Schweißnahtlehre	5150-8179	32,00 €

Werkzeuge und Hilfsmittel für die manuelle Werkstoffbearbeitung:

② V/1	Satz Schlagstempel (arabische Ziffern) 5 mm	5150-8231	25,00 €
V/2	HAZET-Maulschlüssel PAL-Bereitstellungs.	5050-1625	17,00 €
V/3-4	Gewindebohrer/Schneideisen PAL-Bereitstellungs.	5050-8134	222,00 €
V/5-10	Diverse Werkzeuge PAL-Bereitstellungsunterlagen	5050-8135	79,00 €
VI/1	Spiralbohrer DIN 338 HSS 1,0-10,0 um 0,5	5150-8232	16,00 €
VI/2-3	Kegel- und Flachsenker PAL-Bereitstellungsunterl.	5050-1626	142,00 €
VI/4	1 x Grippzange 300 mm, Spannweite 46 mm	5150-8233	43,00 €

**Abbildungen
Seite 109**

Alle Preise einschließlich Verpackung. Die Lieferung erfolgt zu unseren Liefer- und Zahlungsbedingungen.

Telefon
0 22 41 / 48 67 11

Vorbereitung auf die Abschlussprüfung Teil 1

Konstruktionsmechaniker/-in

PAL-Pos. Bezeichnung Best.-Nr. pro Stück ab 5 Stück

Herbst 2024

Konstruktionsmechaniker/-in Berufs-Nr. 4040

I/1-10, II/1-7 Halbzeuge, Normteile 5035-KMH24 120,00 € 114,00 €

Frühjahr 2024

Konstruktionsmechaniker/-in Berufs-Nr. 4040

I/1-9, II/1-8 Halbzeuge, Normteile, III/1 Hilfsmittel 5035-KMF24 133,00 € 126,00 €

Herbst 2023

Konstruktionsmechaniker/-in Berufs-Nr. 4040

I/1-9, II/1-3 Halbzeuge, Normteile, III/1 Hilfsmittel 5035-KMH23 178,00 € 167,00 €

Frühjahr 2023

Konstruktionsmechaniker/-in Berufs-Nr. 4040

I/1-8, II/1-5 Halbzeuge, Normteile 5035-KMF23 133,00 € 126,00 €

Herbst 2022

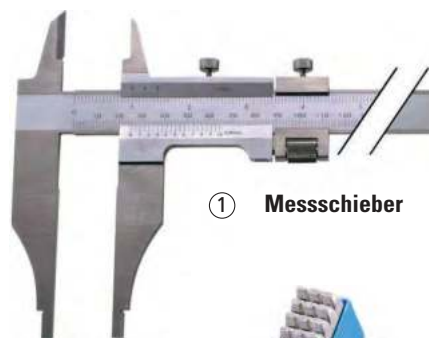
Konstruktionsmechaniker/-in Berufs-Nr. 4040

I/1-9, II/1-5 Halbzeuge, Normteile, III/1Hilfsmittel 5035-KMH22 105,00 €

Frühjahr 2022

Konstruktionsmechaniker/-in Berufs-Nr. 4040

I/1-3, II/1-5 Halbzeuge, Normteile 5035-KMF22 *50,00 €* Sonderpreis



① Messschieber

②

Schlagstempel

(Abbildungen ähnlich)



Alle Preise zuzüglich gesetzlicher MwSt. Unterlagen FZ inkl. 7 % MwSt.

Herbst 2024

Praktische Prüfungsunterl.

FZ-211982 21,83 €

Schriftliche Prüfungsunterl.

FZ-211983 22,68 €

Frühjahr 2024

Praktische Prüfungsunterl.

FZ-211499 21,83 €

Schriftliche Prüfungsunterl.

FZ-211500 22,68 €

Herbst 2023

Praktische Prüfungsunterl.

FZ-210898 20,03 €

Schriftliche Prüfungsunterl.

FZ-210899 21,77 €

Frühjahr 2023

Praktische Prüfungsunterl.

FZ-210377 21,03 €

Schriftliche Prüfungsunterl.

FZ-210378 21,77 €

Herbst 2022

Praktische Prüfungsunterl.

FZ-210015 20,00 €

Schriftliche Prüfungsunterl.

FZ-210016 20,70 €

Frühjahr 2022

Praktische Prüfungsunterl.

FZ-100413 20,50 €

Schriftliche Prüfungsunterl.

FZ-100414 21,00 €

inkl. 7 % MwSt.

Alle Preise einschließlich Verpackung. Die Lieferung erfolgt zu unseren Liefer- und Zahlungsbedingungen.

Telefax

0 22 41 / 48 67 48