

PAL-Pos.	Bezeichnung	Best.-Nr.	pro Stück	ab 5 Stück
----------	-------------	-----------	-----------	------------

Herbst 2024

Konstruktionsmechaniker/-in Berufs-Nr. 4040

I/1-10, II/1-7	Halbzeuge, Normteile	5035-KMH24	120,00 €	11400 €
----------------	-----------------------------	-------------------	----------	---------

Prüfmittel , Hilfsmittel und Werkzeuge – Herbst 2024

Konstruktionsmechaniker/-in – Berufs-Nr. 4040

Prüfmittel, die für jeden Prüfling benötigt werden:

① I/1	Werkstattmessschieber 300 mm	5050-5005	107,00 €
I/2-4	PAL-Bereitstellungsunterlagen	5050-1603	95,00 €

Werkzeuge, die für jeden Prüfling benötigt werden:

II/1-5	Diverse Werkzeuge PAL-Bereitstellungsunterlagen	5050-1623	64,00 €
II/6-12	Feilensortiment PAL-Bereitstellungsunterlagen	5050-8131	78,00 €
II/13,14	Handbügelsäge/Splinttreiber	5050-8132	18,00 €
II/15,17	Schraubendreher PAL-Bereitstellungsunterlagen	5050-8133	18,00 €
II/16	KNIPEX Wasserpumpenzange Cobra 250 mm	5150-8230	20,00 €
	bis SW 30 mm Kopf poliert Kunststoff-Griff		

Prüfmittel, die für 1-5 Prüflinge benötigt werden:

IV/1	Radienlehren PAL-Bereitstellungsunterlagen	5050-1624	39,00 €
IV/2	Winkelmesser mattverchromt 150x200 mm	5150-8121	30,00 €
IV/3	Gehrungswinkel 150x100 mm 45/135grad	5150-8181	37,00 €
IV/4	Streichmaß, verstellbar 300 mm	5150-8321	50,00 €
IV/5	Schweißnahtlehre	5150-8179	31,00 €

Werkzeuge und Hilfsmittel für die manuelle Werkstoffbearbeitung:

② V/1	Satz Schlagstempel (arabische Ziffern) 5 mm	5150-8231	24,00 €
V/2	HAZET-Maulschlüssel PAL-Bereitstellungs.	5050-1625	17,00 €
V/3-4	Gewindebohrer/Schneideisen PAL-Bereitstellungs.	5050-8134	216,00 €
V/5-10	Diverse Werkzeuge PAL-Bereitstellungsunterlagen	5050-8135	77,00 €
VI/1	Spiralbohrer DIN 338 HSS 1,0-10,0 um 0,5	5150-8232	16,00 €
VI/2-3	Kegel- und Flachsenker PAL-Bereitstellungsunterl.	5050-1626	136,00 €
VI/4	1 x Grippzange 300 mm, Spannweite 46 mm	5150-8233	42,00 €

**Abbildungen
Seite 107**

Alle Preise einschließlich Verpackung. Die Lieferung erfolgt zu unseren Liefer- und Zahlungsbedingungen.

Telefon
0 22 41 / 48 67 11

Konstruktionsmechaniker/-in

PAL-Pos. Bezeichnung Best.-Nr. pro Stück ab 5 Stück

Frühjahr 2024

Konstruktionsmechaniker/-in Berufs-Nr. 4040

I/1-9, II/1-8 Halbzeuge, Normteile, III/1 Hilfsmittel 5035-KMF24 133,00 € 126,00 €

Herbst 2023

Konstruktionsmechaniker/-in Berufs-Nr. 4040

I/1-9, II/1-3 Halbzeuge, Normteile, III/1 Hilfsmittel 5035-KMH23 178,00 € 167,00 €

Frühjahr 2023

Konstruktionsmechaniker/-in Berufs-Nr. 4040

I/1-8, II/1-5 Halbzeuge, Normteile 5035-KMF23 133,00 € 126,00 €

Herbst 2022

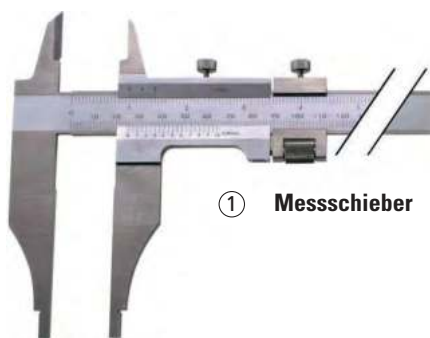
Konstruktionsmechaniker/-in Berufs-Nr. 4040

I/1-9, II/1-5 Halbzeuge, Normteile, III/1Hilfsmittel 5035-KMH22 105,00 €

Frühjahr 2022

Konstruktionsmechaniker/-in Berufs-Nr. 4040

I/1-3, II/1-5 Halbzeuge, Normteile 5035-KMF22 69,00 €



① Messschieber

②

Schlagstempel



(Abbildungen ähnlich)

Frühjahr 2024

Praktische Prüfungsunterl.

FZ-211499 21,83 €

Schriftliche Prüfungsunterl.

FZ-211500 22,68 €

Herbst 2023

Praktische Prüfungsunterl.

FZ-210898 20,03 €

Schriftliche Prüfungsunterl.

FZ-210899 21,77 €

Frühjahr 2023

Praktische Prüfungsunterl.

FZ-210377 21,03 €

Schriftliche Prüfungsunterl.

FZ-210378 21,77 €

Herbst 2022

Praktische Prüfungsunterl.

FZ-210015 20,00 €

Schriftliche Prüfungsunterl.

FZ-210016 20,70 €

Frühjahr 2022

Praktische Prüfungsunterl.

FZ-100413 20,50 €

Schriftliche Prüfungsunterl.

FZ-100414 21,00 €

inkl. 7 % MwSt.

Alle Preise einschließlich Verpackung. Die Lieferung erfolgt zu unseren Liefer- und Zahlungsbedingungen.

Telefax

0 22 41 / 48 67 48