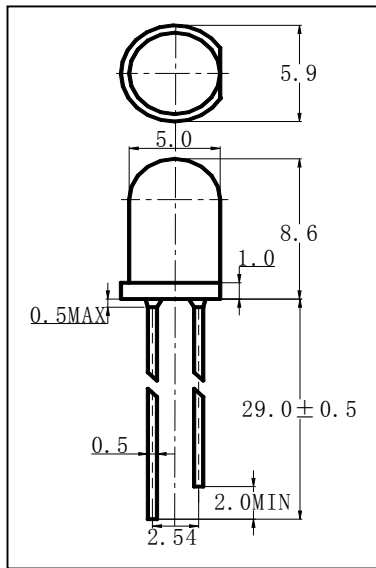


产品型号 (Part number system for led lamp) **504RSD** (**φ5MM 长脚高亮红**)

外形图 (Package Dimensions) 单位: (Unit): mm



<b>晶片(CHIP)</b>	
材质 (Material)	<b>GaP</b>
颜色(Color)	红色 (red)
<b>胶体 (Colloid)</b>	
材质 (Material)	环氧树脂(Epoxy resin)
颜色(Color)	红色扩散(red)

极限参数 (Absolute Maximum Ratings) (Ta=25℃)

项目参数 (Parameter)	符号 (Symbol)	数值	单位 (Unit)
最大功耗 (Max Power Dissipation)	<b>P<sub>M</sub></b>	<b>80</b>	<b>mW</b>
最大正向电流 (Max Continuous Forward Current)	<b>I<sub>FM</sub></b>	<b>20</b>	<b>mA</b>
最大反向电压 (Max Reverse Voltage)	<b>V<sub>RM</sub></b>	<b>5</b>	<b>V</b>
最大脉冲峰值电流 (Peak Forward Current)	<b>I<sub>FP</sub></b>	<b>75</b>	<b>mA</b>
焊接温度/时间 (Lead Soldering Temperature/Time)	<b>T<sub>SOL</sub></b>	<b>240/≤3S</b>	<b>℃/S</b>
工作环境 (Operating Temperature Range)	<b>T<sub>OPR</sub></b>	<b>-25~+85</b>	<b>℃</b>
储存温度 (Storage Temperature Range)	<b>T<sub>STR</sub></b>	<b>-30~+100</b>	<b>℃</b>

光电参数 (Initial Electrical Optical Characteristics)

项目参数 (Parameter)	符号 Symbol	最小值 Min.	一般值 Typ.	最大值 Max.	单位 Unit	测试条件 Condition
发光强度 (Luminous Intensity)	<b>I<sub>v</sub></b>	<b>200</b>	<b>250</b>	<b>300</b>	<b>mcd</b>	<b>I<sub>F</sub>=20mA</b>
发光角度 (Viewing Angle)	<b>2θ<sub>1/2</sub></b>	<b>/</b>	<b>35</b>	<b>/</b>	<b>deg</b>	<b>I<sub>F</sub>=20mA</b>
峰值波长 (Peak Wave Length)	<b>λ<sub>p</sub></b>	<b>/</b>	<b>630</b>	<b>/</b>	<b>nm</b>	<b>I<sub>F</sub>=20mA</b>
主波长 (Dominant Wave Length)	<b>λ<sub>d</sub></b>	<b>625</b>	<b>630</b>	<b>635</b>	<b>nm</b>	<b>I<sub>F</sub>=20mA</b>
频宽 (Spectral Width at half height)	<b>Δλ</b>	<b>/</b>	<b>30</b>	<b>/</b>	<b>nm</b>	<b>I<sub>F</sub>=20mA</b>
正向电压 (Forward Voltage)	<b>V<sub>F</sub></b>	<b>1.9</b>	<b>2.2</b>	<b>2.4</b>	<b>V</b>	<b>I<sub>F</sub>=20mA</b>
反向电流 (Reverse Current)	<b>I<sub>R</sub></b>	<b>/</b>	<b>/</b>	<b>≤30</b>	<b>μA</b>	<b>VR=5V</b>

注: 本公司所提供的 LED 产品可根据客户需求订做, 相关技术参数会发生变化, 详细情况请咨询我公司有关人员。

经老化实验证明: 本 LED 在正常工作条件下: 即 I<sub>F</sub>=20mA、V<sub>F</sub>= 2.5 V 时, 使用寿命为 3—10 万小时。

备注: 按防静电焊接操作 (接地线、戴静电环、戴纯棉手指套)