



EUROPA-FACHBUCHREIHE
für Mechatronik

J. Dillinger W. Escherich M. Lex T. Neumayr B. Schellmann R. Zweckstätter

Rechnen und Projektieren – Mechatronik

Projektieren · Problemlösen

4. Auflage

VERLAG EUROPA-LEHRMITTEL · Nourney, Vollmer GmbH & Co. KG
Düsseldorf Straße 23 · 42781 Haan-Gruiten

Europa-Nr.: 18618

Autoren:

Dillinger, Josef	München
Escherich, Walter	München
Lex, Martin	München
Neumayr, Thomas	München
Schellmann, Bernhard	Kißlegg
Zweckstätter, Robert	München

Lektorat und Leitung des Arbeitskreises:
Josef Dillinger München

Bildentwürfe: Die Autoren

Bildbearbeitung: Zeichenbüro des Verlages Europa-Lehrmittel, Ostfildern

4. Auflage 2018

Druck 5 4 3 2 1

Alle Drucke derselben Auflage sind parallel einsetzbar, da sie bis auf korrigierte Druckfehler untereinander unverändert sind.

ISBN 978-3-8085-1864-9

Alle Rechte vorbehalten. Das Werk ist urheberrechtlich geschützt. Jede Verwertung außerhalb der gesetzlich geregelten Fälle muss vom Verlag schriftlich genehmigt werden.

© 2018 by Verlag Europa-Lehrmittel, Nourney, Vollmer GmbH & Co. KG, 42781 Haan-Gruiten

<http://www.europa-lehrmittel.de>

Satz: Satz+Layout Werkstatt Kluth GmbH, 50374 Erftstadt

Umschlag: braunwerbeagentur, 42477 Radevormwald

Umschlagfotos: Festo AG & Co. KG, Esslingen

Druck: M.P. Media-Print Informationstechnologie GmbH, 33100 Paderborn

Vorwort

Das vorliegende Buch „**Rechnen und Projektieren – Mechatronik**“ ist ein Lehr- und Übungsbuch für die Ausbildung im Berufsfeld **Mechatronik**.

Das Buch bietet Lehrenden und Lernenden die Möglichkeit Berechnungen in den entsprechenden Lernfeldern durchzuführen und durch eine Vielfalt an Aufgaben das Lösen von Problemen zu üben.

Das Buch ist so aufgebaut, dass die in den einzelnen Lernfeldern auftretenden Berechnungsprobleme mithilfe von Beispielen und Lösungen aufgezeigt werden. Eine Vielzahl von Aufgaben schließen sich den entsprechenden Themenbereichen an. Der Bezug zu den Lernfeldern wird über die Zuordnung der Kapitel zu den Inhalten des KMK-Rahmenlehrplanes geschaffen.

Ein Hauptaugenmerk dieses Buches liegt auf den Problemstellungen der Automatisierungstechnik, die für das Berufsfeld Mechatronik von zentraler Bedeutung sind.

Die Automatisierungstechnik wird unterteilt in

- Verbindungsprogrammierte Steuerungen und
- Speicherprogrammierte Steuerungen,

wobei die Speicherprogrammierten Steuerungen getrennt nach Kleinststeuerungen und modularen Systemen behandelt werden.

Die Einteilung der Steuerungen erfolgt nach der verwendeten Steuerenergie:

- Pneumatische Steuerungen
- Hydraulische Steuerungen
- Elektrische Steuerungen
- Elektropneumatische Steuerungen
- Elektrohydraulische Steuerungen

In der Regelungstechnik werden Aufgaben bzw. Übungen zu

- Strecken,
- un stetigen Reglern sowie
- stetigen Reglern

bearbeitet und gelöst.

Die meisten Kapitel wie auch das Kapitel Projekt- und Prüfungsaufgaben sind themenübergreifend angelegt. Sie bieten somit die Möglichkeit der Leistungskontrolle und der Vorbereitung für die Abschlussprüfung im Berufsfeld Mechatronik.

Das Lösungsheft zu „**Rechnen und Projektieren – Mechatronik**“ enthält für die Auszubildenden einen möglichen Lösungsweg der Aufgaben, um die eigenen Lösungen zu überprüfen. Das Lösungsheft erleichtert dem Lehrer die Unterrichtsvorbereitung und ist für das Selbststudium eine wesentliche Hilfe.

Vorwort zur 4. Auflage

Der Inhalt der vorliegenden Ausgabe wurde teilweise neu strukturiert und mit Übungsaufgaben erweitert.

Es wurde die **Analogwertverarbeitung mit SPS** überarbeitet und erweitert. Im Kapitel Automatisierungstechnik wurde das Thema **Kommunikation in Netzen** neu aufgenommen.

In den Kapiteln Pneumatik, Hydraulik, Automatisierungstechnik und Projekt- und Prüfungsaufgaben wurden alle Bilder und Schaltpläne mit der **Referenzkennzeichnung nach DIN EN 81346-2** zur Kennzeichnung von Bauelementen versehen.

Für Anregungen und kritische Hinweise an lektorat@europa-lehrmittel.de sind wir dankbar.

Inhaltsverzeichnis

1	Grundlagen	7	5	Werkstofftechnik und Hilfsstoffe	45
1.1	Rechnen mit Zahlen und Variablen	7	5.1	Wärmetechnik	45
1.2	Rechnen mit Brüchen	8	5.1.1	Längenänderung bei Erwärmung	45
1.3	Gleichungen und Formeln	10	5.1.2	Volumenänderung bei Erwärmung	46
1.3.1	Gleichungen	10	5.2	Viskosität von Druckflüssigkeiten	47
1.3.2	Formeln	13	5.3	Festigkeitsberechnung	49
1.4	Winkelberechnungen	14	5.3.1	Beanspruchung auf Zug	49
1.5	Winkelfunktionen im rechtwinkligen Dreieck	16	5.3.2	Beanspruchung auf Druck	51
1.6	Schlussrechnung (Dreisatzrechnung)	18	5.3.3	Beanspruchung auf Flächenpressung	53
1.7	Prozentrechnung	19	5.3.4	Beanspruchung auf Schub (Scherung)	54
1.8	Flächen	21	5.3.5	Schneiden von Werkstoffen	56
1.9	Rauminhalt, Masse und Gewichtskraft	23	5.3.6	Festigkeitsklasse und Einschraubtiefe bei Schrauben	58
1.9.1	Rauminhalt	23	6	Fertigungstechnik	60
1.9.2	Masse und Gewichtskraft	23	6.1	Maßtoleranzen und Passungen	60
1.10	Diagramme	25	6.1.1	Maßtoleranzen	60
1.10.1	Kreisdiagramm	25	6.1.2	Passungen	62
1.10.2	Balkendiagramm	25	6.1.3	ISO-Passungen	63
1.10.3	Histogramm und Paretiogramm	25	6.2	Hauptnutzungszeit beim Bohren, Senken und Reiben	66
2	Datenverarbeitungstechnik	28	6.3	Kostenrechnung, Kalkulation	69
2.1	Zahlensysteme	28	6.4	Schnittkraft und Leistungsbedarf beim Zerspanen	73
2.1.1	Umwandlung von Dualzahlen in Dezimalzahlen	28	7	Mechanische Systeme	75
2.1.2	Umwandlung von Sedezimalzahlen (Hexadezimalzahlen) in Dezimalzahlen	29	7.1	Berechnungen am Zahnrad	75
2.1.3	Umwandlung von Dezimalzahlen in Dualzahlen	29	7.1.1	Zahnradmaße außen- und innenverzahnter Stirnräder mit Geradverzahnung	75
2.1.4	Umwandlung von Dezimalzahlen in Sedezimalzahlen	30	7.1.2	Zahnradmaße außenverzahnter Stirnräder mit Schrägverzahnung	76
2.1.5	Umwandlung von Dualzahlen in Sedezimalzahlen	31	7.1.3	Achsabstand bei Zahnradern	77
2.1.6	Umwandlung von Sedezimalzahlen in Dualzahlen	31	7.2	Übersetzungen und Getriebe	79
2.2	BCD-Code	31	7.2.1	Einfache Übersetzungen	79
2.3	Potenzen und Wurzeln	32	7.2.2	Mehrfache Übersetzungen	82
2.4	Zehnerpotenzen, Vorsätze	33	7.3	Bewegungslehre	85
3	Prüf- und Messtechnik	34	7.3.1	Gleichförmige Bewegung	85
3.1	Messfehler analoger elektrischer Messgeräte	34	7.3.2	Kreisförmige Bewegung	88
3.2	Messfehler digitaler elektrischer Messgeräte	35	7.3.3	Ungleichförmige Bewegung	90
4	Qualitätsmanagement	37	7.4	Kräfte	93
4.1	Grundlagen der Statistik	37	7.4.1	Darstellen von Kräften	93
4.2	Statistische Prozesslenkung mit Qualitätsregelkarten	40	7.4.2	Zusammensetzen von Kräften	94
4.3	Statistische Berechnungen mit dem Taschenrechner	44	7.4.3	Zerlegen von Kräften	95
			7.4.4	Reibungskräfte	97
			7.5	Rollen und Flaschenzüge	99
			7.6	Hebel und Drehmoment	101
			7.6.1	Hebelgesetz	102
			7.7	Mechanische Arbeit und Energie	104
			7.7.1	Mechanische Arbeit	104
			7.7.2	Die schiefe Ebene	105

7.7.3	Der Keil als schiefe Ebene	106	9.7.2	Parallelschaltung von R , L und C	152
7.7.4	Die Schraube als schiefe Ebene	107	9.8	Transformator	154
7.7.5	Mechanische Energie	108	10	Dreiphasenwechselstrom (Drehstrom)	155
7.8	Mechanische Leistung	110	10.1	Sternschaltung (symmetrisch, gleichartig)	155
7.9	Wirkungsgrad	111	10.2	Dreieckschaltung (symmetrisch, gleichartig)	156
8	Gleichstromtechnik	115	10.3	Leistung bei Stern-Dreieckschaltung (symmetrisch)	158
8.1	Elektrische Ladung und Stromstärke	115	10.4	Drehstromkompensation	159
8.2	Stromdichte	116	11	Elektrische Antriebe	160
8.3	Widerstand und Leitwert	117	11.1	Drehstrom-Asynchronmotor	160
8.4	Temperaturabhängige Widerstände	120	11.2	Gleichstrommotoren	163
8.5	Ohmsches Gesetz	121	11.2.1	Nebenschlussmotor/Fremderregter Motor	163
8.6	Reihenschaltung von Widerständen	122	11.2.2	Reihenschlussmotor/Doppelschlussmotor	166
8.7	Parallelschaltung von Widerständen	123	12	Elektrische Anlagen	168
8.8	Gemischte Schaltungen	124	12.1	Fehlerstromkreis	168
8.9	Spannungsteiler	126	12.2	Schutz durch Abschaltung mit Überstrom-Schutzeinrichtungen im TN-System	170
8.9.1	Der unbelastete Spannungsteiler	126	12.3	Schutz durch Abschaltung mit RCD im TT-System	172
8.9.2	Der belastete Spannungsteiler	127	12.4	Leitungsschutz	173
8.10	Wheatstone'sche Brückenschaltung	128	12.5	Leitungsberechnung	175
8.11	Die elektrische Leistung	130	12.5.1	Spannungsfall auf Gleichstromleitungen	175
8.12	Die elektrische Arbeit	131	12.5.2	Spannungsfall auf Wechselstromleitungen	177
8.13	Das elektrische Feld	132	12.5.3	Spannungsfall auf 3-Wechselstromleitungen	179
8.14	Kondensator	133	13	Gleichrichterschaltungen	181
8.14.1	Ladung und Kapazität eines Kondensators	133	13.1	Ungesteuerte Gleichrichterschaltungen	181
8.14.2	Bauform und Kapazität eines Kondensators	134	13.2	Gesteuerte Gleichrichterschaltungen	183
8.14.3	Schaltungsarten von Kapazitäten	135	14	Fluidtechnik: Pneumatik	185
8.14.4	Lade- und Entladeverhalten eines Kondensators	136	14.1	Druckarten und Druckeinheiten	185
8.15	Spulen	137	14.2	Zustandsänderungen bei Gasen	187
8.15.1	Bauform und Induktivität einer Spule	137	14.3	Kolbenkraft	188
8.15.2	Schaltungsarten von Induktivitäten	138	14.4	Luftverbrauch in pneumatischen Anlagen	190
8.15.3	Ein- und Ausschaltverhalten einer Spule	139	14.5	Vakuumtechnik – Handhabung mit Unterdruck	192
8.16	Gleichstromverhalten von Halbleitern	140	15	Fluidtechnik: Hydraulik	195
8.17	Bipolartransistor	141	15.1	Hydrostatik – Hydrostatischer Druck, Kolbenkraft	195
8.17.1	Bipolartransistor als Gleichstromverstärker	141	15.2	Hydrostatik – Hydraulische Presse	197
8.17.2	Bipolartransistor als Schalter	142	15.3	Hydrostatik – Druckübersetzung	199
9	Wechselstrom	143	15.4	Hydrodynamik – Flüssigkeiten in Bewegung	200
9.1	Periodendauer, Frequenz und Kreisfrequenz	143	15.5	Hydrodynamik – Hydraulische Leistung	202
9.2	Momentanwert der Spannung	143			
9.3	Momentanwert des Stroms	144			
9.4	Effektivwert und Scheitelwert von Spannung und Strom	144			
9.5	Leistung im Wechselstromkreis	146			
9.6	Bauteile im Wechselstromkreis	148			
9.6.1	Blindwiderstand von Kapazitäten	148			
9.6.2	Blindwiderstand von Induktivitäten	149			
9.7	Schwingkreise	150			
9.7.1	Reihenschaltung von R , L und C	150			

16	NC-Technik	204	18.4	Speicherprogrammierbare Steuerungen (SPS)	266
16.1	Geometrische Grundlagen	204	18.4.1	SPS als Kleinsteuerung (Steuerrelais)	266
16.2	Koordinatenmaße	207	18.4.2	SPS als modulares System	269
16.3	Werkstücke mit geradlinigen und kreisbogenförmigen Konturen	211	18.4.3	Grundverknüpfungen in einer SPS	272
			18.4.4	Öffner als Eingangsvariable und Speicherfunktionen der SPS	274
			18.4.5	Konnektor, Merker und Flanken- auswertungen in einer SPS	276
17	Regelungstechnik	214	18.4.6	Zeitoperationen einer SPS	278
17.1	Regelkreis	214	18.4.7	Zähl- und Vergleichsoperationen einer SPS	281
17.2	Regelungsarten	215	18.4.8	Ablaufsteuerungen und strukturierte Programmierung	283
17.3	Strecken	216	18.4.9	Analogwertverarbeitung mit SPS	287
17.3.1	Strecken mit Ausgleich	216	18.5	Systematischer Entwurf von Schaltplänen und Steuerungslösungen	293
17.3.2	Strecken ohne Ausgleich (I-Strecken)	223	18.5.1	Funktions- und SR-Tabellen	293
17.4	Regler	225	18.5.2	Programmablaufplan und Struktogramm ..	293
17.4.1	Zweipunktregler	225	18.5.3	Ablauf-Funktionsplan: Grafcet	293
17.5	Regler mit Operationsverstärker (OPV)	228	18.6	Bussystemtechnik	300
17.5.1	OPV als Komparator (Zweipunktregler)	228	18.7	Kommunikation in Netzen	303
17.5.2	Nichtinvertierender Verstärker (P-Regler) ..	229	19	Projekt- und Prüfungsaufgaben	307
17.5.3	Invertierender Verstärker (P-Regler)	230	19.1	Drehstrom-Asynchronmotor und Riemenantrieb	307
17.5.4	OPV als Integrierer (I-Regler)	231	19.2	Transportband	308
17.5.5	OPV als Differenzierer (D-Regler)	233	19.3	Qualitätssicherung	309
17.6	Fuzzy-Logik und Fuzzy-Control	234	19.4	Getriebe	312
17.6.1	Scharfe und unscharfe Werte	235	19.5	Tauchbad	315
17.6.2	Fuzzifizierung	236	19.6	Paternoster	319
17.6.3	Mengenverknüpfungen	238	19.7	Spannen mit Hydraulik	323
17.6.4	Inferenz	240	19.8	Werkstattschleifmaschine	328
17.6.5	Defuzzifizierung	242	19.9	Pneumatische Steuerung mit zwei Schaltkreisen	330
18	Automatisierungstechnik	243	19.10	Elektropneumatik – Sortieren von Materialien	332
18.1	Logische Verknüpfungen	243	Anhang	Sachwortverzeichnis	335
18.2	Speichern von Signalen	248			349
18.3	Verbindungsprogrammierte Steuerungen: VPS	250			
18.3.1	Pneumatische Steuerungen	250			
18.3.2	Elektropneumatische Steuerungen	254			
18.3.3	Hydraulische und elektrohydraulische Steuerungen	263			

1 Grundlagen

1.1 Rechnen mit Zahlen und Variablen

Für das Rechnen mit Zahlen und Variablen müssen verschiedene Regeln und Gesetzmäßigkeiten berücksichtigt werden (**Tabelle 1**). Dabei gilt vom Grundsatz her, dass Punktrechnung vor Strichrechnung durchgeführt werden muss.

Variablen sind Platzhalter für beliebige Zahlenwerte. Für die Variablen werden meist Kleinbuchstaben verwendet. Schreibt man ein Mehrfaches einer Variablen, z. B. $4 \cdot a = 4a$, oder das Produkt aus zwei Variablen, z. B. $a \cdot b = ab$, dann kann das Multiplikationszeichen gesetzt oder weggelassen werden.

Tabelle 1: Gesetze und Regeln

Kommutativgesetz		
Vertauschen von Summanden	$2 - 8 + 4 = 4 + 2 - 8 = -2$	$a - b + c = a + c - b$
Vertauschen von Faktoren	$6 \cdot 3 \cdot 4 = 4 \cdot 6 \cdot 3 = 72$	$a \cdot b \cdot c = c \cdot a \cdot b$
Assoziativgesetz		
Zusammenfassen von Summanden	$4 - 3 + 9 = (4 + 9) - 3 = 10$	$6a + 4b - 3a = (6a - 3a) + 4b = 3a + 4b$
Zusammenfassen von Faktoren	$2 \cdot 5 \cdot 6 = (6 \cdot 5) \cdot 2 = 60$	$a \cdot b \cdot c = (a \cdot c) \cdot b$
Vorzeichenregeln		
Summieren von Zahlen	$13 + (7 - 2) = 13 + 7 - 2 = 18$ $13 - (7 - 2) = 13 - 7 + 2 = 8$	$a - (b - c) = a - b + c$
Multiplizieren von Zahlen	$3 \cdot 5 = 15$ $(-3) \cdot (-5) = 15$ $(-3) \cdot 5 = 3 \cdot (-5) = -15$	$a \cdot x = ax$ $(-a) \cdot (-x) = ax$ $(-a) \cdot b = a \cdot (-b) = -ab$
Minuszeichen vor der Klammer	$9 - 2 - 5 = 9 - (2 + 5) = 2$	$a - b - c = a - (b + c)$
Distributivgesetz		
Multiplizieren mit Summen	$3 \cdot (6 + 2) = 3 \cdot 6 + 3 \cdot 2 = 24$	$a \cdot (b - c) = a \cdot b - a \cdot c$
Multiplizieren von Summen	$(7 + 2) \cdot (5 - 3)$ $= 7 \cdot 5 - 7 \cdot 3 + 2 \cdot 5 - 2 \cdot 3$ $= 9 \cdot 2 = 18$	$(a - b) \cdot (c + d)$ $= ac + ad - bc - bd$

Aufgaben Rechnen mit Zahlen und Variablen

- $217,583 - 27,14 \cdot 0,043 + 12$
 - $7,1 + 16,27 + 14,13 \cdot 17,0203$
 - $857 - 3,52 \cdot 97,25 - 16,386 + 1,1$
 - $16,25 + 14,12 \cdot 6,21$
 - $74,24 - 1,258 \cdot 12,8$
 - $119,2 + 327,351 - 7,04 \cdot 7,36$
- $17,13 + 13,25 + 15,35 : 2$
 - $34,89 + 241,17 : 21,35 - 12,46 : 2,2$
- $243 : 0,04 - 92,17 - 13,325 + 124,3 : 3,5$
 - $507 : 0,05 - 261,17 - 114,325 + 142,3 : 18,4$
- $(a - b) \cdot 3y$
 - $(-a - b) \cdot (-4)$
 - $(x + 2) \cdot 4x$
 - $(22a - 4ab) : 2a$

Aufgaben **Rechnen mit Brüchen**

1. Die folgenden Brüche sind zu addieren bzw. zu subtrahieren.

a) $\frac{1}{5} + \frac{5}{6} + \frac{4}{9} + \frac{3}{12} + \frac{5}{7}$ b) $\frac{3}{4} + \frac{4}{5} + \frac{3}{8} - \frac{7}{10}$

c) $3\frac{3}{4} - 5\frac{7}{8} - \frac{2}{3} + 9\frac{4}{5}$ d) $\frac{13,5 + 6,5}{42,8 - 12,8} - \frac{48 + 12}{50}$

3. Die folgenden Brüche sind zu dividieren.

a) $\frac{6}{7}, \frac{12}{15}, \frac{27}{35}$ jeweils durch 7

b) $7\frac{2}{5}, 8\frac{7}{9}, 14\frac{1}{6}$ jeweils durch $\frac{3}{5}$

5. Die folgenden Ausdrücke sind zu vereinfachen.

a) $4ab : \frac{1}{2}a$

b) $\frac{5x}{y} : 3x$

7. Die Dezimalbrüche sind in Brüche zu verwandeln.

a) 0,9375

b) 0,375

c) 0,85

2. Die folgenden Brüche sind zu multiplizieren.

a) $\frac{13}{4}; 7\frac{2}{7}; 12\frac{1}{3}$ jeweils mit 5

b) $\frac{1}{6}; \frac{7}{16}; \frac{9}{23}$ jeweils mit $\frac{1}{3}$

4. Folgende Brüche sind auf 3 Kommastellen gerundet in Dezimalbrüche zu verwandeln.

a) $\frac{1}{4}, \frac{4}{15}, \frac{1}{3}, \frac{3}{7}, \frac{1}{6}$

b) $\frac{1}{21}, \frac{7}{29}, \frac{1}{125}, \frac{38}{45}, \frac{97}{12}$

6. Die Doppelbrüche sind zu vereinfachen.

b) $\frac{\frac{5}{3}}{\frac{8}{14} + \frac{8}{21}}$

b) $\frac{51}{\frac{7}{10} - \frac{23}{28}}$

8. Berechnen Sie folgende Brüche.

a) $\frac{1}{R_1} + \frac{1}{R_2}$

b) $\frac{x}{y} : \frac{r}{t}$

c) $\frac{a}{b} : c$

d) $\frac{5}{a \cdot b} - \frac{20}{ac} + 10$

9. Berechnen Sie die Doppelbrüche

a) $\frac{1}{\frac{2}{m} + \frac{3}{n}}$

b) $\frac{2}{\frac{10}{r} - \frac{2}{s}}$

c) $x + y \cdot \frac{1}{x} + \frac{1}{y}$

d) $\frac{15a + 10}{\frac{3}{2} + \frac{1}{a}}$

e) $\frac{2m - n}{\frac{1}{m} - \frac{2}{n}}$

f) $\frac{5x - 6y}{\frac{3}{2x} - \frac{5}{4y}}$

10. Zusammenfassen von Brüchen

a) $\frac{2x}{5a-3} - \frac{2}{5a+3} + \frac{10a-6}{25a^2-9}$

b) $\frac{2}{a-1} + \frac{4}{a-2} + \frac{4a}{2a^2-6a+4}$

11. Multiplizieren und Dividieren von Bruchtermen

a) $\frac{x+2}{ac} \cdot \frac{x-2}{x} \cdot \frac{acx}{(x-2)^2}$

b) $\frac{2ax}{4n} \cdot \frac{12mn}{3c} \cdot \frac{4}{(-y)}$

c) $2 + \frac{a}{b} + \frac{b}{a}$
 $\frac{2 + \frac{a}{b} + \frac{b}{a}}{b+a}$

d) $\frac{a^2 - b^2}{a+b} \cdot \frac{3b}{a-b}$

1.3 Gleichungen und Formeln

Mathematische und naturwissenschaftliche Gesetze und Zusammenhänge lassen sich durch Gleichungen und Formeln darstellen.

In Formeln verwendet man für häufig vorkommende Größen bestimmte Buchstaben als Formelzeichen.

1.3.1 Gleichungen

Tabelle 1: Gleichungsarten

Gleichungsart	Beispiel
Größengleichungen (Formeln) stellen die Beziehungen zwischen Größen dar.	$v = \pi \cdot d \cdot n$
Zahlenwertgleichungen geben die Beziehungen von Zahlenwerten und Größen wieder. Sie sollten nur in besonderen Fällen verwendet werden.	$P = \frac{Q \cdot p_e}{600}$ gilt nur für: Q Volumenstrom in l/min p_e Druck in bar P Leistung in kW
Bestimmungsgleichungen sind algebraische Gleichungen, bei denen der Wert einer Variablen zu berechnen ist	$x + 3 = 8$ -3 $x = 8 - 3$ $x = 5$ Der Wert von x ist durch die übrigen Größen 3 und 8 eindeutig bestimmt.

■ Aufbau von Gleichungen

Man kann eine Gleichung mit einer Waage im Gleichgewicht vergleichen (**Bild 1**).

Dabei sind die Werte auf der linken Seite und die Werte auf der rechten Seite gleich groß. Zwischen der linken und der rechten Größe steht das Gleichheitszeichen.

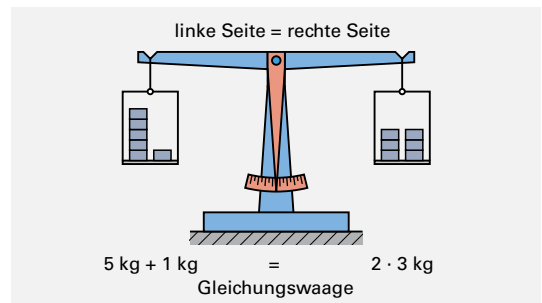


Bild 1: Balkenwaage

■ Umstellen von Gleichungen

Die Waage bleibt im Gleichgewicht, wenn die Inhalte der rechten und der linken Waagschale vertauscht werden.

Wird der Inhalt einer Waagschale verändert, so bleibt die Waage nur dann im Gleichgewicht, wenn der Inhalt der anderen Waagschale ebenso verändert wird. Daraus ergeben sich für das Lösen von Gleichungen folgende Regeln:

- Die Seiten einer Gleichung können vertauscht werden.
- Verändert man eine Seite der Gleichung, so muss man auch die andere Seite um den gleichen Wert verändern.
- Soll die in einer Gleichung enthaltene Unbekannte berechnet werden, formt man die Gleichung so um, dass die gesuchte Größe allein auf der linken Seite im Zähler steht und positiv ist.
- Stellt man eine Größe einer Gleichung von der einen Seite der Gleichung auf die andere Seite, so erhält sie das entgegengesetzte Rechenzeichen.

Tabelle 1: Umformen von Gleichungen

Rechenart	Zahlenbeispiel	Algebraisches Beispiel	Anwendungsbeispiele
Addieren	$x + 7 = 18$ $x + 7 = 18$ $x + 7 - 7 = 18 - 7$ $ -7$ $x = 18 - 7$ $x = 11$	$x + a = b$ $x + a = b$ $ -a$ $x + a - a = b - a$ $x = b - a$ $x = b - a$	Addieren, Subtrahieren $x - 27 + 3x = 6x - 22 - 3x$ $x + 3x - 27 = 6x - 3x - 22$ $4x - 27 = 3x - 22$ $ -3x$ $4x - 3x - 27 = 3x - 3x - 22$ $x - 27 = -22$ $ +27$ $x - 27 + 27 = -22 + 27$ $x = 5$
Subtrahieren	$y - 5 = 9$ $y - 5 = 9$ $ +5$ $y - 5 + 5 = 9 + 5$ $y = 9 + 5$ $y = 14$	$y - c = d$ $y - c = d$ $ +c$ $y - c + c = d + c$ $y = d + c$ $y = d + c$	$-x + 2 = 13$ $ \cdot (-1)$ $(-x) \cdot (-1) + 2 \cdot (-1) = (-13) \cdot (-1)$ $+x - 2 = +13$ $ +2$ $x - 2 + 2 = 13 + 2$ $x = 15$
Multiplizieren	$6 \cdot x = 23$ $6 \cdot x = 23$ $:6$ $6 \cdot \frac{x}{6} = \frac{23}{6}$ $x = \frac{23}{6}$ $x = 3\frac{5}{6}$	$a \cdot x = b$ $a \cdot x = b$ $:a$ $\frac{a \cdot x}{a} = \frac{b}{a}$ $x = \frac{b}{a}$	Multiplizieren $\frac{9}{x} = 3$ $\frac{9}{x} = 3$ $ \cdot x$ $\frac{9}{x} \cdot x = 3 \cdot x$ $9 = 3x$ $3x = 9$ $:3$ $\frac{3x}{3} = \frac{9}{3}$ $x = 3$
Dividieren	$\frac{y}{3} = 7$ $\frac{y}{3} = 7$ $ \cdot 3$ $\frac{y \cdot 3}{3} = 7 \cdot 3$ $y = 7 \cdot 3$ $y = 21$	$\frac{y}{c} = d$ $\frac{y}{c} = d$ $ \cdot c$ $\frac{y \cdot c}{c} = d \cdot c$ $y = d \cdot c$ $y = d \cdot c$	
Potenzieren	$\sqrt{x} = 12$ $\sqrt{x} = 12$ $ ()^2$ $(\sqrt{x})^2 = (12)^2$ $x = 144$	$\sqrt{x} = m$ $\sqrt{x} = m$ $ ()^2$ $(\sqrt{x})^2 = (m)^2$ $x = m^2$	Radizieren $\sqrt{15 - x} = \sqrt{3 + x}$ $ \cdot ()^2$ $(\sqrt{15 - x})^2 = (\sqrt{3 + x})^2$ $ \cdot ()^2$ $15 - x = 3 + x$ $ +x$ $15 - x + x = 3 + x + x$ $15 = 3 + 2x$ $ -3$ $15 - 3 = 3 - 3 + 2x$ $12 = 2x$ $:2$ $\frac{12}{2} = \frac{2x}{2}$ $6 = x$ $x = 6$
Radizieren	$x^3 = 64$ $x^3 = 64$ $ \sqrt[3]{}$ $\sqrt[3]{x^3} = \sqrt[3]{64}$ $x^{\frac{3}{3}} = 4^{\frac{3}{3}}$ $x = 4$	$x^3 = c^3$ $x^3 = c^3$ $ \sqrt[3]{}$ $\sqrt[3]{x^3} = \sqrt[3]{c^3}$ $x^{\frac{3}{3}} = c^{\frac{3}{3}}$ $x = c$	

Aufgaben	Gleichungen
----------	-------------

Die nachstehenden Bestimmungsgleichungen sind nach der Unbekannten x aufzulösen.

1. a) $x + 25 = 40$

b) $79 + x = 130$

c) $12 + x = 21$

d) $27x - 21 = 27 + 3x$

e) $112,06 = x + 62 \frac{3}{4}$

f) $3 \frac{4}{5} + x = 39 \frac{1}{2}$

2. a) $x - 7 = 16$

b) $x - 175,2 = 24,08$

c) $8 - x = 7$

d) $8x - 17 = 7x - 20$

e) $7,5 = x - 13,1$

f) $3 = 10x - 7$

3. a) $x \cdot 9 = 45$

b) $13 \cdot x = 5,2$

c) $8,5x = 59,5$

d) $7,3x = 87,6$

e) $x \cdot b = a$

f) $2397 = 51x$

g) $163,54 = x \cdot 14,8$

h) $145 \frac{1}{2} = 11,64x$

i) $-30 = 7,5x$

k) $c = d \cdot x$

l) $6 \frac{1}{2} = 1,3x$

m) $15x = 4,5a$

4. a) $\frac{x}{5} = 17$

b) $\frac{x}{12} = 0,4$

c) $7 \frac{x}{3} = 14$

d) $\frac{x}{3} = -6$

e) $\frac{x+16}{3} = 40$

f) $15 = \frac{x}{12}$

5. a) $\frac{(2x-3) \cdot 3}{7} = 3$

b) $\frac{2 \cdot (50x-4)}{7} = 6$

c) $\frac{4 \cdot (17+20x)}{11} = 8$

d) $\frac{6 \cdot (13+10x)}{5} = 18$

e) $7 = \frac{14 \cdot (5-3x)}{9}$

f) $4 = \frac{2 \cdot (41-7x)}{17}$

g) $9 = \frac{3 \cdot (35-8x)}{11}$

h) $12 = \frac{4 \cdot (41-12x)}{13}$

i) $\frac{6 \cdot (x+7)}{17 \cdot (x-4)} = 1$

6. a) $\frac{x}{36} = \frac{320}{256}$

b) $\frac{500}{300} = \frac{x}{15}$

c) $\frac{3}{4}x = \frac{48}{2}$

d) $\frac{15ac}{x} = \frac{9bc}{6bd}$

e) $\frac{x-4}{9} = \frac{x}{10}$

f) $\frac{x-9}{x} = \frac{4}{5}$

7. a) $19 = \frac{57}{x}$

b) $\frac{100}{x} = 20$

c) $\frac{97,5}{x} = 32,5$

d) $\frac{a^2bc}{0,2x} = c$

e) $\frac{4}{x} = \frac{2}{3}$

f) $\frac{15a^2b^2}{2x} = 10ab$

8. a) $\frac{4x}{5} - \frac{3}{4} = \frac{2x+3}{4} + 6$

b) $\frac{11x+7}{20} - \frac{9x-7}{5} = -2$

c) $\frac{2x}{7} + \frac{3x+1}{84x-7} = \frac{14x+2}{49}$

9. a) $3x^2 - 7 = 41$

b) $(x+3)^2 = (x-1)^2$

c) $x^3 - 122 = 3$

10. a) $7 + 4\sqrt{x+7} = 23$

b) $\sqrt{x^2 - 5x + 2} = x - 3$

c) $\sqrt{x+1} - 2 = \sqrt{x-11}$

1.3.2 Formeln

Formeln sind Gleichungen, die technische oder naturwissenschaftliche Zusammenhänge beschreiben. Für die Umformung gelten die gleichen Regeln wie bei den Gleichungen:

- Auf beiden Seiten müssen immer die gleichen Veränderungen vorgenommen werden.
- Die gesuchte Größe muss bei der Lösung allein auf der linken Seite im Zähler stehen und muss positiv sein.

● Beispiel 1

Die Formel $\frac{n_1}{n_2} = \frac{z_2}{z_1}$ soll nach z_1 umgestellt werden.

$$\begin{aligned} \frac{n_1}{n_2} &= \frac{z_2}{z_1} && | \cdot n_2 \cdot z_1 \\ \frac{n_1 \cdot n_2 \cdot z_1}{n_2} &= \frac{z_2 \cdot n_2 \cdot z_1}{z_1} && \\ \frac{n_1 \cdot n_2 \cdot z_1}{n_2} &= z_2 \cdot n_2 && | : n_1 \\ \frac{n_1 \cdot z_1}{n_2} &= \frac{z_2 \cdot n_2}{n_1} && \\ z_1 &= \frac{z_2 \cdot n_2}{n_1} \end{aligned}$$

● Beispiel 2

Die Formel $R = \frac{\rho \cdot l}{A}$ soll nach l umgestellt werden.

$$\begin{aligned} R &= \frac{\rho \cdot l}{A} && | \cdot A \\ R \cdot A &= \frac{\rho \cdot l \cdot A}{A} && \\ R \cdot A &= \rho \cdot l && | : \rho \\ \frac{R \cdot A}{\rho} &= \frac{\rho \cdot l}{\rho} && \\ l &= \frac{R \cdot A}{\rho} \end{aligned}$$

Aufgaben Formeln

Die Formeln sind nach den einzelnen Größen umzustellen.

- | | | |
|--|--|--|
| 1. a) $L = l + l_a$ | b) $F_1 = F_2 + F_3$ | c) $F_A = F_1 - F_B$ |
| d) $L = l + l_a + l_u$ | e) $d_a = d + 2m$ | f) $d_f = d_a - 2h$ |
| 2. a) $U = \pi \cdot d$ | b) $U = l \cdot n$ | c) $m = V \cdot \rho$ |
| d) $P = U \cdot I$ | e) $F = A \cdot p$ | f) $d = m \cdot z$ |
| g) $A_M = \pi \cdot d \cdot h$ | h) $V = \pi \cdot d \cdot n$ | i) $V = l \cdot b \cdot h$ |
| k) $F = \frac{G}{n}$ | l) $m = \frac{\rho}{\pi}$ | m) $p = \frac{25,4}{g}$ |
| n) $A = \frac{l_1 + l_2}{2} \cdot b$ | o) $\frac{z_1}{z_2} = \frac{z_1 \cdot z_3}{z_2 \cdot z_4}$ | p) $A = \frac{\pi \cdot D \cdot d}{4}$ |
| q) $t_n = \frac{L \cdot j}{f \cdot n}$ | r) $\sin \alpha = \frac{a}{c}$ | m) $\tan \alpha = \frac{a}{b}$ |
| t) $A = \frac{2}{3} \cdot l \cdot b$ | u) $\tan \frac{\alpha}{2} = \frac{D-d}{2 \cdot l}$ | v) $v = \frac{s}{t}$ |
| 3. a) $\frac{n_t}{n_g} = \frac{z_g}{z_t}$ | b) $\frac{P}{P_L} = \frac{z_t}{z_g}$ | c) $\frac{P}{P_L} = \frac{z_1 \cdot z_3}{z_2 \cdot z_4}$ |
| d) $F \cdot s = G \cdot h$ | e) $F_1 \cdot l_1 = F_2 \cdot l_2$ | f) $F_1 \cdot a = F_2 \cdot b$ |
| 4. a) $F_B = (F_1 + F_2) - F_A$ | b) $U = 2 \cdot (l + b)$ | c) $A_0 = 2A + A_M$ |
| d) $i = T \cdot n_K + \frac{z_t}{z_g}$ | e) $Q = c \cdot m \cdot (t_2 - t_1)$ | f) $a = \frac{m \cdot (z_1 + z_2)}{2}$ |
| 5. a) $U_{20} = U \cdot \frac{R_2}{R_1 + R_2}$ | b) $F = \frac{K \cdot M}{100} + Z \cdot l$ | c) $Z_L = \frac{R_C \cdot R_L}{R_C + R_L}$ |

1.4 Winkelberechnungen

In der Technik werden Winkelangaben in Grad und überwiegend als Dezimalbruch angegeben, weil damit einfacher gerechnet und programmiert werden kann. Winkelmaße können auch in Grad, Minute und Sekunde ermittelt und mit dem Faktor 60 umgerechnet werden (**Tabelle 1**).

Tabelle 1: Einheiten der Winkel

Einheitenname	Umrechnung	Umrechnungsfaktoren
Grad	$1^\circ = 60'$	Grad in Minute: 60 Grad in Sekunde: $60 \cdot 60 = 3600$
Minute	$1' = 60'' = \frac{1^\circ}{60}$	Minuten in Sekunde: 60 Minuten in Grad: $\frac{1}{60}$
Sekunde	$1'' = \frac{1'}{60} = \frac{1^\circ}{3600}$	Sekunde in Minute: $\frac{1}{60}$ Sekunden in Grad: $\frac{1}{60 \cdot 60} = \frac{1}{3600}$

● **Beispiel 1**

Ein Kegelwinkel beträgt $2^\circ 51' 40''$. Wie groß ist der Wert des Winkels als Dezimalbruch (**Bild 1**)?

Lösung:

$$\begin{aligned}
 2^\circ &= 2,00^\circ \\
 51' &= \frac{51}{60} = 0,85^\circ \\
 40'' &= \frac{40}{60 \cdot 60} = 0,011^\circ \\
 \hline
 2^\circ 51' 40'' &= 2,861^\circ
 \end{aligned}$$

● **Beispiel 2**

Die Winkelangabe $\alpha = 15,71^\circ$ ist in Grad, Minuten und Sekunden umzurechnen.

Lösung:

$$\begin{aligned}
 15^\circ &= 15^\circ \\
 0,71^\circ &= 0,71 \cdot 60' = 42,6' \\
 0,6' &= 0,6 \cdot 60'' = 36'' \\
 \hline
 15,71^\circ &= 15^\circ 42' 36''
 \end{aligned}$$

■ **Winkelarten**

Für Winkel an Parallelen und sich schneidenden Geraden bestehen durch ihre Lage bestimmte geometrische Zusammenhänge (**Bild 2**).

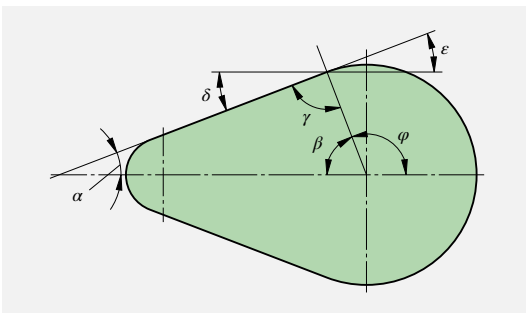


Bild 2: Winkelarten

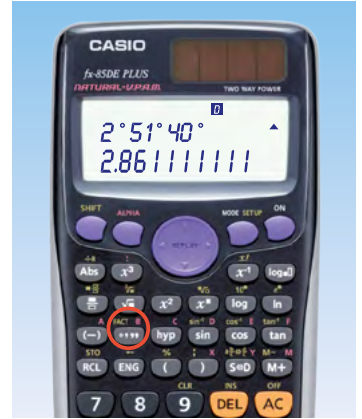


Bild 1: Taschenrechner

Rechnereingabe:

$$2 \text{ [°']} 51 \text{ [']}' 40 \text{ ["]}' [=]$$

2° 51' 40"

Ausgabe:

[SHIFT] [°']

2° 51' 40"

2,86111111°

Rechnereingabe:

$$15,71 \text{ [°']} [=]$$

Ausgabe:

15,71

15° 42' 36"

△ 15° 42' 36"

Nebenwinkel an Geraden

$$\beta + \varphi = 180^\circ$$

Scheitelwinkel an Geraden

$$\epsilon = \delta$$

Stufenwinkel an Parallelen

$$\alpha = \epsilon$$

Winkelsumme im Dreieck

$$\alpha + \beta + \gamma = 180^\circ$$

Aufgaben Winkelberechnungen

- Umrechnungen.** Die folgenden Winkel sollen in Grad und in Minuten angegeben werden: $27,5^\circ$; $62,67^\circ$; $38,23^\circ$.
- Umrechnung.** Rechnen Sie folgende Angaben um:
 - In Grad und Minuten: $362'$; $89'$; $582'$, $1\,324'$.
 - In Minuten und Sekunden: $16,42'$; $49,6'$; $0,06'$.
- Platte (Bild 1).** Die Winkel α , β , γ und δ der Platte sind zu berechnen.
- Winkel im Dreieck (Bild 2).** Wie groß ist jeweils der dritte Dreieckswinkel, wenn gegeben sind:
 - $\alpha = 17^\circ$; $\beta = 47^\circ$
 - $\gamma = 72^\circ$; $\beta = 31^\circ$
 - $\alpha = 121^\circ$; $\gamma = 56^\circ 41'$
- Mittelpunktswinkel.** Wie groß sind jeweils der Mittelpunktswinkel α und der Eckenwinkel β im regelmäßigen Sechseck, Achteck- und Zehneck?
- Flansch.** Auf dem Lochkreis eines Flansches sind 5 Bohrungen gleichmäßig verteilt. Wie groß ist der Mittelpunktswinkel zwischen je zwei Bohrungen?
- Drehmeißel.** Von einem Drehmeißel sind folgende Winkel bekannt: Freiwinkel $\alpha = 17^\circ$, Spanwinkel $\gamma = 15^\circ$. Wie groß ist der Keilwinkel β ?
- Wagenheber (Bild 3).** Die maximale Höhe eines Wagenhebers beträgt $h = 400$ mm. Die Schere hat dann oben einen Öffnungswinkel von $\delta = 50^\circ$. Wie groß sind die Winkel α und β ?
- Schablone (Bild 4).** Die Winkel α , β und γ der Schablone sind mithilfe der Winkel 65° und 118° zu berechnen.
- Zahnriementrieb (Bild 5).** Wie groß sind die Umschlingungswinkel α und β des Zahnriementriebes?

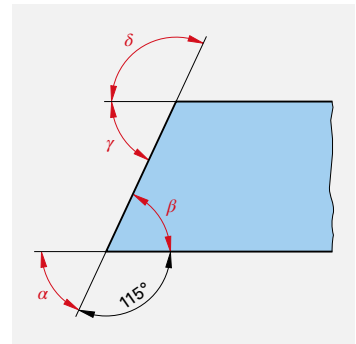


Bild 1: Platte

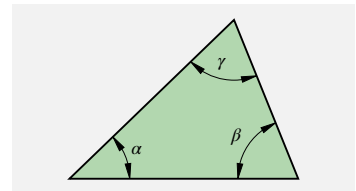


Bild 2: Winkel im Dreieck

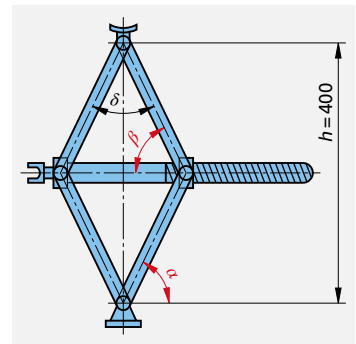


Bild 3: Wagenheber

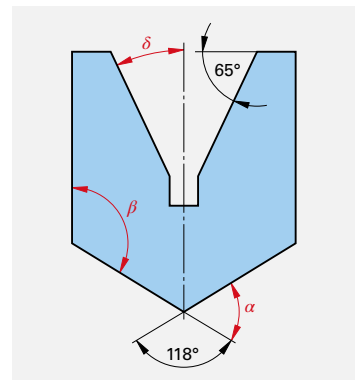


Bild 4: Schablone

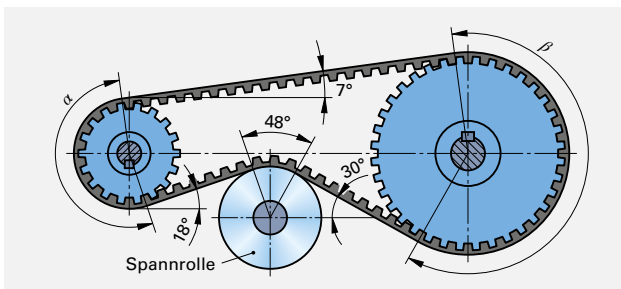


Bild 5: Zahnriementrieb

1.5 Winkelfunktionen im rechtwinkligen Dreieck

Im rechtwinkligen Dreieck können Winkel mit Hilfe von Funktionen über die Verhältnisse der Seitenlängen berechnet werden. Die **Hypotenuse** liegt dem rechten Winkel gegenüber und ist am größten. Die Katheten schließen den rechten Winkel ein und werden mit **Ankathete** und **Gegenkathete** bezeichnet. Die Ankathete und die Hypotenuse schließen den zu berechnenden Winkel ein (**Bild 1**).

Alle drei Seiten können jeweils paarweise zur Berechnung des Winkels α ins Verhältnis gesetzt werden. Dabei haben ähnliche Dreiecke dasselbe Seitenverhältnis und den gleichen Winkel α (**Bild 2**).

Dreieck I	$\frac{b}{a} = \frac{16}{40} = 0,4$	$\frac{b}{c} = \frac{16}{43,08} = 0,3714$	$\frac{a}{c} = \frac{40}{43,08} = 0,9285$
Dreieck II	$\frac{b}{a} = \frac{24}{60} = 0,4$	$\frac{b}{c} = \frac{24}{64,62} = 0,3714$	$\frac{a}{c} = \frac{60}{64,62} = 0,9285$
Winkel-funktion	$\tan \alpha = 0,4$	$\sin \alpha = 0,3714$	$\cos \alpha = 0,9285$

Der Winkel α beträgt $21,7978^\circ$ (**Bild 2**).

Um Rundungsfehler zu vermeiden, sollte der Funktionswert der Winkelfunktion mindestens vierstellig im Taschenrechner verarbeitet und angegeben werden.

● Beispiel 1

Zu den Winkelwerten in der Tabelle sind die entsprechenden Funktionswerte der Sinus-, Kosinus- und Tangens-Funktion zu berechnen.

Lösung:

Tabelle 1: Funktionswerte für verschiedene Winkel

Winkel	Funktionswerte		
α	$\sin \alpha$	$\cos \alpha$	$\tan \alpha$
30°	0,5	0,866	0,5774
45°	0,7071	0,7071	1
90°	1	0	nicht def.

● Beispiel 2

An dem Rundstahl (**Bild 3**) mit Durchmesser 30 mm soll der größtmögliche Sechskant angefräst werden. Welche Schlüsselweite ergibt sich für den Sechskant?

Lösung: $\alpha = \frac{60^\circ}{2} = 30^\circ$; $c = \frac{30 \text{ mm}}{2} = 15 \text{ mm}$

$$\cos \alpha = \frac{\text{Ankathete}}{\text{Hypotenuse}} = \frac{a}{c}$$

$$a = c \cdot \cos \alpha = 15 \text{ mm} \cdot \cos 30^\circ = 12,9904 \text{ mm}$$

$$SW = 2 \cdot a = 2 \cdot 12,9904 \text{ mm}$$

$$SW = 25,9808 \text{ mm} \approx 26 \text{ mm}$$

Definition der Winkelfunktion

$$\text{Sinus} = \frac{\text{Gegenkathete}}{\text{Hypotenuse}}$$

$$\text{Kosinus} = \frac{\text{Ankathete}}{\text{Hypotenuse}}$$

$$\text{Tangens} = \frac{\text{Gegenkathete}}{\text{Ankathete}}$$

- c Hypotenuse mm
- a, b Kathete (An-, Gegen-) mm
- α, β Winkel $^\circ$
- sin Sinus
- cos Kosinus
- tan Tangens

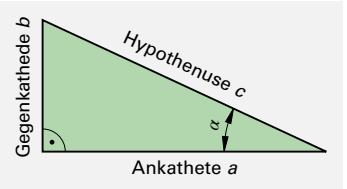


Bild 1: Bezeichnungen im rechtwinkligen Dreieck

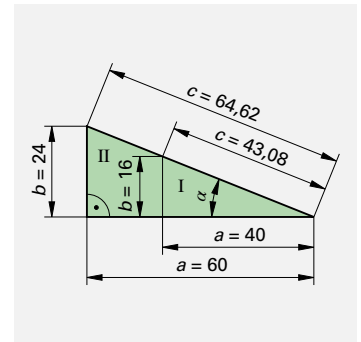


Bild 2: Seitenverhältnisse ähnlicher Dreiecke

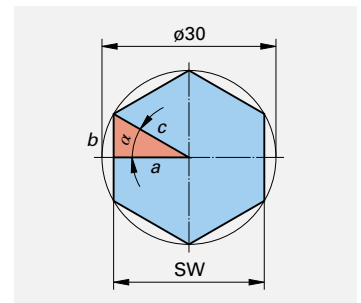


Bild 3: Sechskant

Aufgaben Winkelfunktionen im rechtwinkligen Dreieck

1. **Berechnungen im Dreieck.** Die fehlenden Werte in der **Tabelle 1** sind zu berechnen.

Tabelle 1: Berechnungen im Dreieck

	a	b	c	d	e
Hypotenuse c in mm	62		350	784	
Kathete a in mm		30			760
Kathete b in mm		40			
α	55°				42°40'
β			50°	17,67°	

2. **Kegelräder (Bild 1):** Zwei Kegelräder, deren Achsen senkrecht aufeinander stehen, haben die Teilkreisdurchmesser $d_1 = 160 \text{ mm}$ und $d_2 = 88 \text{ mm}$. Gesucht sind die Teilkreiswinkel δ_1 und δ_2 .

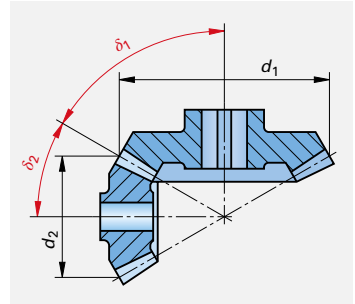


Bild 1: Kegelräder

3. **Prismenführung (Bild 2):** Für die Prismenführung ist das Maß x zu berechnen.

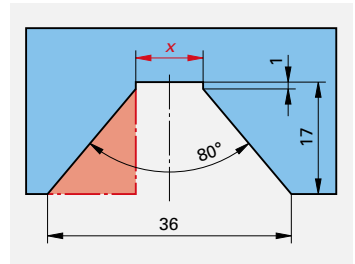


Bild 2: Prismenführung

4. **Sinuslineal (Bild 3):** Mit dem Sinuslineal werden Winkel geprüft. Den Abstand E setzt man aus Endmaßen zusammen.

Wie groß ist E für den Winkel $\alpha = 24,5^\circ$, wenn die Länge des Sinuslineals $L = 100 \text{ mm}$ beträgt?

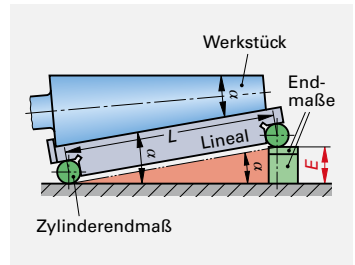


Bild 3: Sinuslineal

5. **Drehteil (Bild 4):** Wie groß ist der Kegelwinkel α am Drehteil?

6. **Trägerkonstruktion (Bild 5):** Die Längen der 4 Stäbe d bis g sind zu berechnen.

7. **Profilplatte (Bild 6):** Die Außenkontur der Profilplatte wird in einem Schnitt auf einer NC-Maschine gefräst. Für die Konturpunkte P1 bis P8 sind die x- und die y-Koordinaten zu berechnen.

8. **Leistungsdreieck (Bild 7):** An einer Wechselspannung von 230 V 50 Hz wurden die Werte des Leistungsdreiecks ermittelt.

Berechnen Sie a) die Scheinleistung S, b) die Blindleistung Q_{bl} und c) die Teilspannungen U_W und U_{bl} .

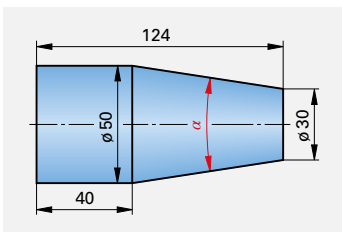


Bild 4: Drehteil

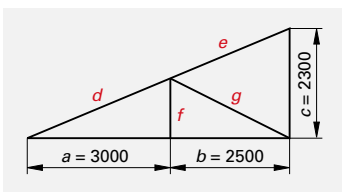


Bild 5: Trägerkonstruktion

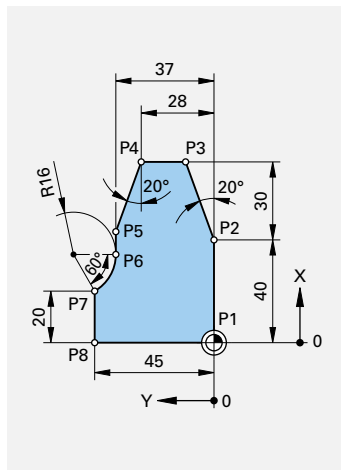


Bild 6: Profilplatte

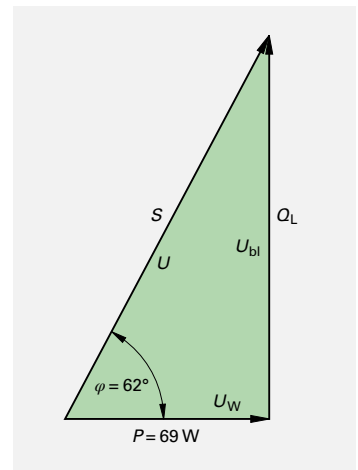


Bild 7: Leistungsdreieck

1.6 Schlussrechnung (Dreisatzrechnung)

Mit der Schlussrechnung wird in drei Schritten die Lösung ermittelt.

Schlussrechnung für direkt proportionale Verhältnisse

Zwei voneinander abhängige Größen verhalten sich im gleichen Verhältnis, d. h. direkt proportional, zueinander.

● Beispiel

25 Distanzplatten haben eine Masse $m = 2800$ g. Welche Masse haben 6 Distanzplatten (Bild 1)?

Lösung: Grundaussage: Die Menge $A_m = 25$ Distanzplatten hat die Masse $A_w = 2800$ g.

Berechnung des Wertes für die Menge $A = 1$ Stück (St):

$$\text{Eine Distanzplatte hat die Masse } \frac{A_w}{A_m} = \frac{2800 \text{ g}}{25 \text{ St}} = 112 \frac{\text{g}}{\text{St}}$$

Berechnung des Endwertes E_w die Endmenge E_m :

$E_m = 6$ Distanzplatten haben die Masse

$$E_w = \frac{A_w}{A_m} \cdot E_m = \frac{2800 \text{ g}}{25 \text{ St}} \cdot 6 \text{ St} = 672 \text{ g}$$

Schlussrechnung für indirekt proportionale Verhältnisse

Zwei voneinander abhängige Größen verhalten sich im umgekehrten Verhältnis, d. h. indirekt proportional, zueinander.

● Beispiel

Für die Montage von 12 Kettensägen benötigen 4 Mitarbeiter 3 Stunden. Wie viele Stunden benötigen 6 Mitarbeiter für die gleiche Anzahl Sägen (Bild 2)?

Lösung: Grundaussage: Die Menge $A_m = 4$ Mitarbeiter benötigen die Zeit $A_w = 3$ Stunden.

Berechnung des Wertes für die Menge $A = 1$ Mitarbeiter:

1 Mitarbeiter benötigt $A_m \cdot A_w = 4 \cdot 3$ Stunden = **12 Stunden**

Berechnung des Endwertes E_w die Endmenge E_m :

$E_m = 6$ Mitarbeiter benötigen die Zeit

$$E_w = \frac{A_m \cdot A_w}{E_m} = \frac{4 \text{ Mitarbeiter} \cdot 3 \text{ h}}{6 \text{ Mitarbeiter}} = 2 \text{ h}$$

Endwert bei direkt proportionalem Verhältnis

$$E_w = \frac{A_w}{A_m} \cdot E_m$$

Endwert bei indirekt proportionalem Verhältnis

$$E_w = \frac{A_w \cdot A_m}{E_m}$$

A_m	Ausgangsmenge
A_w	Ausgangswert
E_m	Endmenge
E_w	Endwert

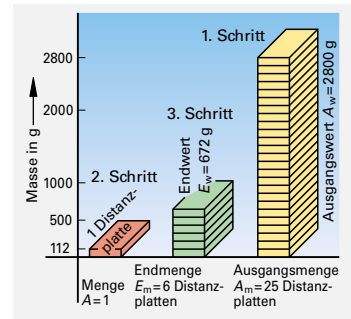


Bild 1: Distanzplatten

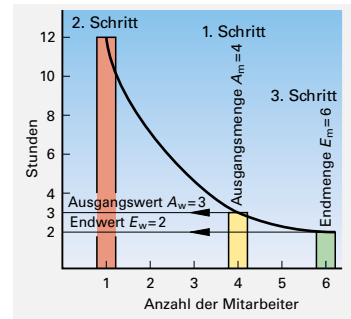


Bild 2: Arbeitsstunden

Aufgaben Schlussrechnung

- Werkstoffpreis:** Eine Gießerei berechnet für Stahlguss einen Preis von 1,08 EUR/kg. Wie viel kosten 185 Deckel mit einer Masse von je 1,35 kg?
- Schutzgasverbrauch:** Die Schweißnaht an einem Schiff ist 78 m lang. Nach 23 m geschweißter Naht wurde ein Schutzgasverbrauch von 640 Liter festgestellt. Wie viel Liter Schutzgas sind für die Fertigstellung der Naht noch erforderlich?
- Notstromaggregat:** Im 3-stündigen Betrieb verbrauchen 2 Notstromaggregate 120 Liter Kraftstoff. Wie lange können 3 Aggregate mit einem Treibstoffvorrat von 240 Liter betrieben werden?
- CuZn-Blech:** 3 m² eines 4 mm dicken Blechs aus CuZn37 haben eine Masse $m = 136$ kg. Welche Masse haben 10 m² Blech mit einer Blechdicke von 6 mm?
- Qualitätskontrolle:** In der Qualitätskontrolle benötigen 3 Prüfer 14 Stunden für einen Prüfvorgang. Wie viele Prüfer müssten eingesetzt werden, um die Kontrollarbeiten in etwa 8 Stunden zu schaffen?

1.7 Prozentrechnung

Bei der Prozentrechnung wird der Prozentsatz eines Grundwerts berechnet und als Prozentwert angegeben.

● Beispiel 1

Wie groß ist der Prozentwert P_w in EUR für einen Grundwert $G_w = 500$ EUR bei einem Prozentsatz $P_s = 40\%$ (Bild 1)?

Lösung: $P_w = \frac{G_w}{100\%} \cdot P_s = \frac{500 \text{ EUR}}{100\%} \cdot 40\% = 200 \text{ EUR}$ oder

$$E_m = \frac{A_w}{A_m} \cdot E_m; E_m = \frac{A_m}{A_w} \cdot E_w = \frac{500 \text{ EUR}}{100\%} \cdot 40\% = 200 \text{ EUR}$$

● Beispiel 2

Von 600 gefertigten Zahnriemen sind 17 Ausschuss. Der Prozentsatz P_s für den Ausschuss ist zu berechnen.

Lösung: $P_w = \frac{G_w}{100\%} \cdot P_s; G_w = \frac{100\%}{G_w} \cdot P_w = \frac{100\%}{600} \cdot 17 = 2,83\%$ oder

$$E_w = \frac{A_w}{A_m} \cdot E_m; A_m = \frac{100\%}{E_w} \cdot 17 = 2,83\%$$

● Beispiel 3

Ein schadhafter Behälter verlor 38,84 Liter Flüssigkeit, das sind 16% der Flüssigkeit.

Wie viel Liter Flüssigkeit enthielt der Behälter?

Lösung: $P_w = \frac{G_w}{100\%} \cdot P_s; P_s = \frac{100\%}{P_s} \cdot P_w = \frac{100\%}{16\%} \cdot 38,84 \text{ l} = 242,75 \text{ l}$ oder

$$E_w = \frac{A_w}{A_m} \cdot E_w; A_w = \frac{A_w}{E_w} \cdot E_m = \frac{100\%}{16\%} \cdot 38,84 \text{ l} = 242,75 \text{ l}$$

Prozentwert

$$P_w = \frac{G_w}{100\%} \cdot P_s$$

Endwert (Schlussregelung)

$$E_w = \frac{A_w}{A_m} \cdot E_m$$

P_s	Prozentsatz	%
G_w	Grundwert	–
P_w	Prozentwert	%
E_w	Endwert	–
A_m	Ausgangsmenge	–
E_m	Endmenge	–
A_w	Ausgangswert	–

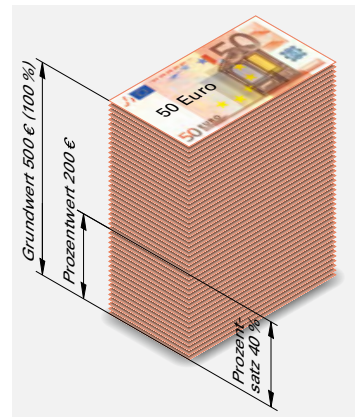


Bild 1: Begriffe beim Prozentrechnen

Aufgaben Prozentrechnung

- Prozentwert:** Zu berechnen sind:
 - 3 % von 54 EUR
 - 3,5 % von 270,6 g
 - 0,5 % von 541 m
 - 4,5 % von 132 min
 - 0,2 % von 234,3 bar
 - 125 % von 240,25 EUR
- Festplatte (Bild 2):** Eine Bilddatei benötigt 80 MByte Speicherplatz auf einer Festplatte. Wie viel Prozent Festplattenspeicher werden für das Bild auf einer 10-GByte-Festplatte beansprucht?
- Scanzeit:** Ein Flachbettscanner benötigt für den Scanvorgang einer Fotografie 2 min. Das Nachfolgemodell des Scanners soll bei dem gleichen Arbeitsauftrag 24 % schneller sein. Berechnen Sie die Scanzeit des neuen Scannermodells.
- Aktienfonds (Bild 3):** Vor mehr als einem Jahr kauften Sie 15 Anteile eines Technologiefonds zu einem Preis von 85 EUR mit einem Ausgabeaufschlag von 5,25 %. Der Fonds hat vom Kauftag bis heute eine Wertsteigerung von 11 %.
 - Welchen Gesamtbetrag mussten Sie für die 15 Anteile bezahlen?
 - Welcher Gewinn wäre bei einem Verkauf zu erwarten?



Bild 2: Festplatte

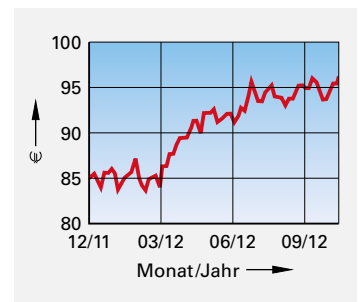


Bild 3: Aktienfonds

5. **Preiserhöhung (Bild 1):** Wie viel Prozent beträgt die jeweilige Preiserhöhung, wenn folgende Preise um je 0,20 EUR steigen: 1,60 EUR; 3,75 EUR; 12,75 EUR; 17,45 EUR?
6. **Preissenkung (Bild 2):** Wie viel Prozent beträgt die jeweilige Preisermäßigung, wenn folgende Preise um je 0,18 EUR herabgesetzt werden: 3,00 EUR; 5,73 EUR; 2,50 EUR; 9,10 EUR?
7. **Gussstück:** Ein Gussstück wiegt nach der Bearbeitung 126 kg; der Rohling wog 150 kg. Wie groß ist die zersparte Menge in Prozent?
8. **Dehnung:** Eine 1,5 m lange Stange wird auf Zug beansprucht und verlängert sich dabei um 1 mm. Gesucht ist die Dehnung in Prozent.
9. **NC-Maschine:** Eine NC-Drehmaschine wird für 87500,00 EUR mit 15% Verlust gegenüber dem Anschaffungspreis verkauft. Wie viel EUR hat die Maschine ursprünglich gekostet?
10. **Fertigungszeit:** Durch Verbesserung des Arbeitsverfahrens wird die Fertigungszeit für ein Werkstück, für dessen Herstellung bisher 6,5 Stunden gebraucht wurden, um 22% verringert. Wie groß ist der Zeitgewinn in Stunden?
11. **Lotherstellung:** In einer Schmelze sollen 150 kg des Weichlotes L-Sn63Pb37 hergestellt werden. Berechnen Sie die Einzelmassen an Zinn und Blei in der Schmelze.
12. **Verschnitt (Bild 3):** Für die Herstellung von Blechdosen ist ein Zuschchnitt von 160 cm² Stahlblech notwendig. Als Abfall ergeben sich 44 cm² Stahlblech. Gesucht ist der Zuschlag für Verschnitt in Prozent.
13. **Zugfestigkeit:** Durch Vergüten wurde die Zugfestigkeit eines Stahles um 42% auf 1250 N/mm² erhöht. Wie groß war die Zugfestigkeit des Werkstoffes vor der Wärmebehandlung?
14. **Kreisschaubild (Bild 4):** Die chemische Untersuchung eines Eisenerzes ergab die in dem Kreisschaubild dargestellten Prozentanteile. Wie viel kg jedes Stoffes enthalten 1630 kg dieses Erzes?
15. **Gehäusegewicht:** Um wie viel Prozent vermindert sich das Gewicht eines Gehäuses, das bisher aus 1 mm dickem Stahlblech (Dichte $\rho = 7,85 \text{ kg/dm}^3$) bestand und nun aus 2 mm dickem Aluminiumblech (Dichte $\rho = 2,6 \text{ kg/dm}^3$) hergestellt werden soll?
16. **Rundstahl:** Für Drehteile muss anstelle des fehlenden Rundstahles mit dem Durchmesser 25 mm ein Rundstahl mit 30 mm verarbeitet werden. Wie viel Prozent des Werkstoffes gehen durch die Vergrößerung des Durchmessers verloren?
17. **Strommesser:** Ein Strommesser der Genauigkeitsklasse 1,5 (Betriebsmessinstrument) hat einen Anzeigefehler von $\pm 1,5\%$ vom Endausschlag.
- Welcher Anzeigefehler ergibt sich, wenn der Messbereich 50 A beträgt?
 - Welche Grenzwerte des Stromes sind zulässig, wenn dieses Messgerät 12 A anzeigt?



Bild 1: Preiserhöhung



Bild 2: Preissenkung

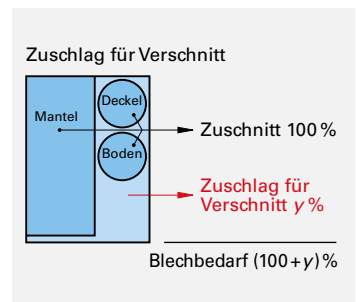


Bild 3: Verschnitt

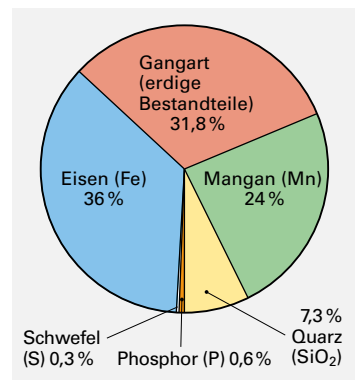


Bild 4: Kreisschaubild