

# Weller®

**WX**  
compatible

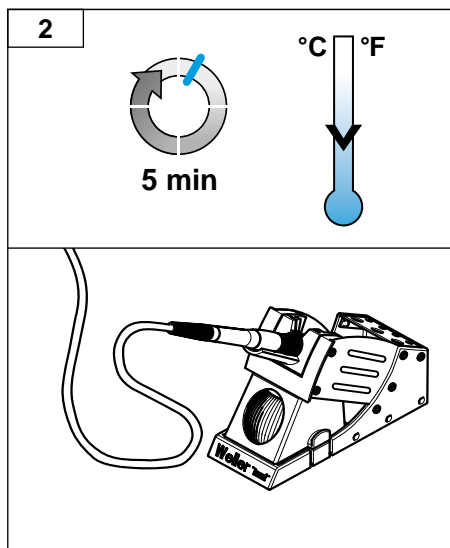
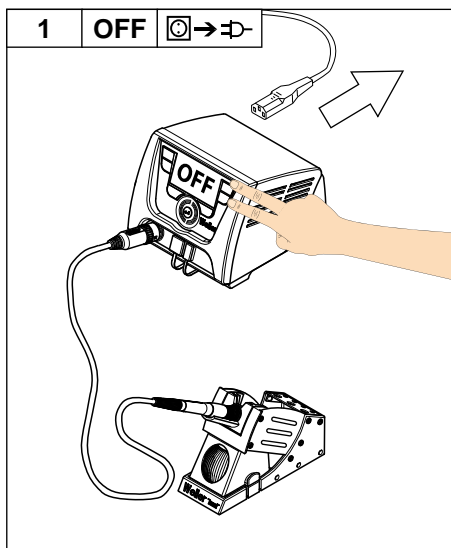


**WXP 65, WXP 80, WXP 120, WXP 200,  
WXMP (MS), WXMT (MS), WXDP 120,  
WXDP 120 Robust, WXDV 120**

- |   |   |
|---|---|
| <b>DE</b> Originalbetriebsanleitung                           | <b>CZ</b> Překlad původního návodu k používání      |
| <b>GB</b> Translation of the original instructions            | <b>PL</b> Tłumaczeniem instrukcji oryginalnej       |
| <b>ES</b> Traducción del manual original                      | <b>HU</b> Eredeti használati utasítás fordítása     |
| <b>FR</b> Traduction de la notice originale                   | <b>SK</b> Preklad pôvodného návodu na použitie      |
| <b>IT</b> Traduzione delle istruzioni originali               | <b>SL</b> Prevod izvirnih navodil                   |
| <b>PT</b> Tradução do manual original                         | <b>EE</b> Algupärase kasutusjuhendi tõlge           |
| <b>NL</b> Vertaling van de oorspronkelijke gebruiksaanwijzing | <b>LV</b> Instrukciju tulkojumam no oriģinālvalodas |
| <b>SV</b> Översättning av bruksanvisning i original           | <b>LT</b> Originalios instrukcijos vertimas         |
| <b>DK</b> Oversættelse af den originale brugsanvisning        | <b>BG</b> Превод на оригиналната инструкция         |
| <b>FI</b> Alkuperäisten ohjeiden käännös                      | <b>RO</b> Traducere a instructiunilor originale     |
| <b>GR</b> Μετάφραση του πρωτοτύπου των οδηγιών χρήσης         | <b>HR</b> Prijevod originalnih uputa                |
| <b>TR</b> Orijinal işletme talimatı çevirisi                  | <b>RU</b> Оригинальное руководство по эксплуатации  |

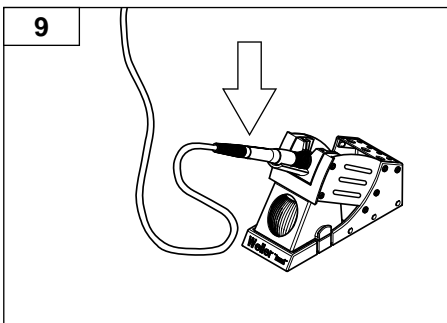
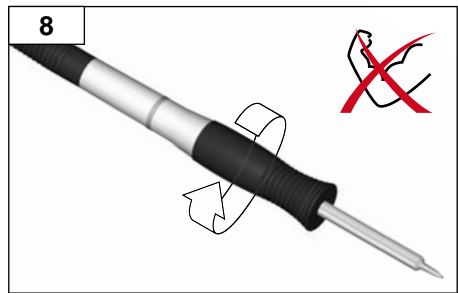
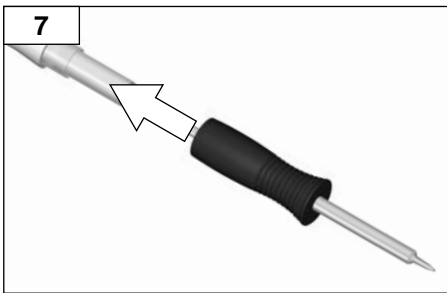
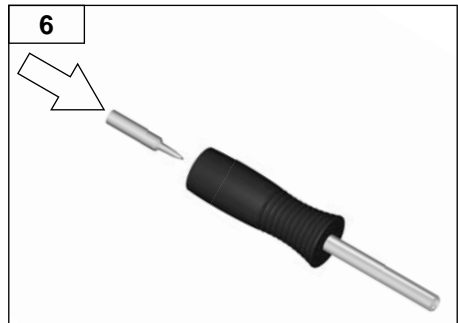
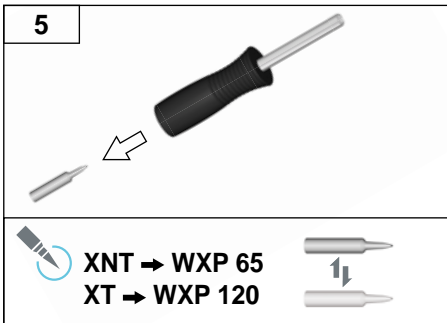
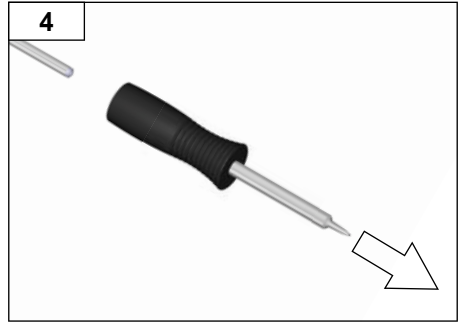
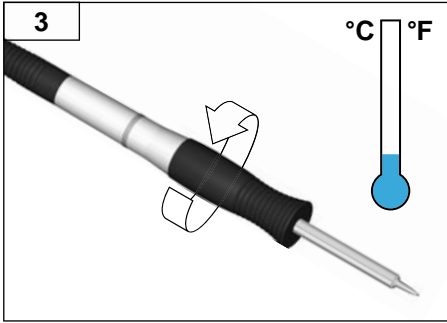
DE Lötspitzenwechsel  
 GB Soldering tip replacement  
 ES Cambio de punta de soldar  
 FR Changement de panne  
 IT Cambio delle punte saldanti  
 PT Mudança da ponta de solda  
 NL Soldeerpuntwissel  
 SV Byte av lödspetsar  
 DK Skift af lodspets  
 FI Juotoskärjen vaihto  
 GR Αλλαγή της ακίδας συγκόλλησης  
 TR Havya uçları değişimi

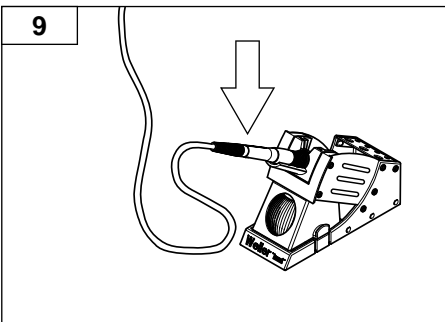
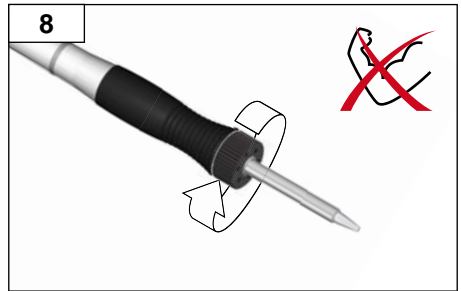
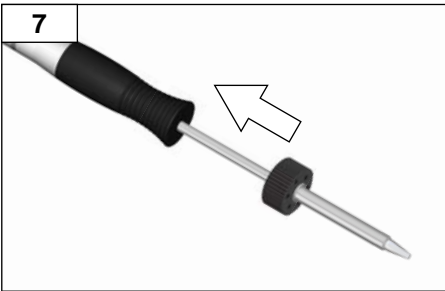
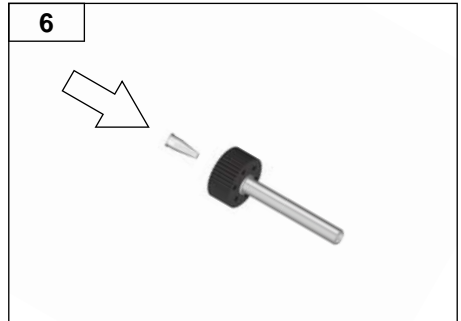
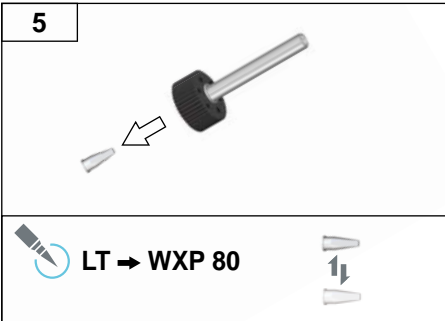
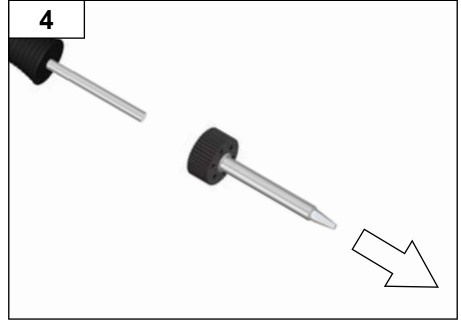
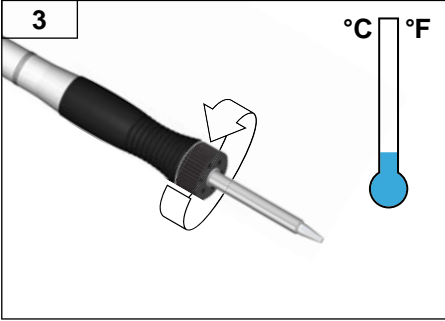
CZ Výměna pájecího hrotu  
 PL Wymiana grotu lutowniczego  
 HU Forrasztócsúcs cseréje  
 SK Výměna spájkovacieho hrotu  
 SL Menjava spajkalne konice  
 EE Jootetsikute vahetus  
 LV Lodgalvas nomaiņa  
 LT Litavimo antgalio keitimas  
 BG Смяна на крайника на пояльника  
 RO Schimbarea vârfului de lipire metalică  
 HR Mjenjanje vrhova lemila  
 RU Замена жала

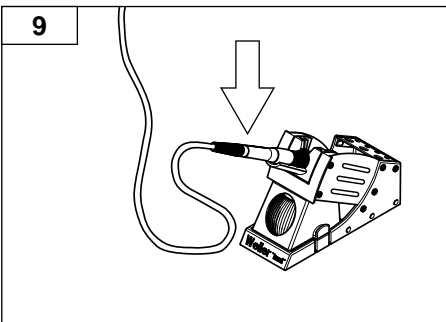
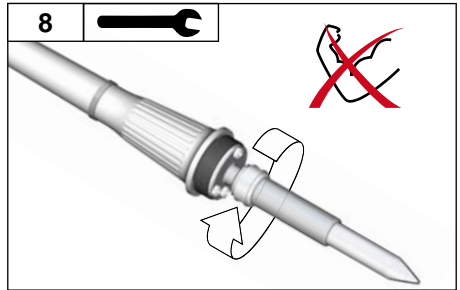
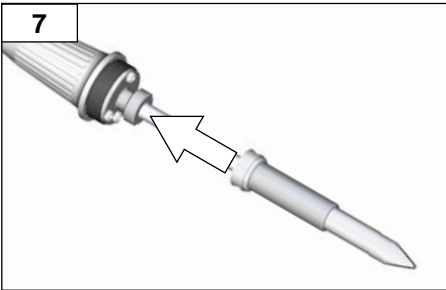
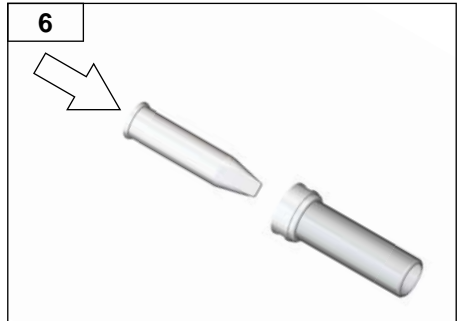
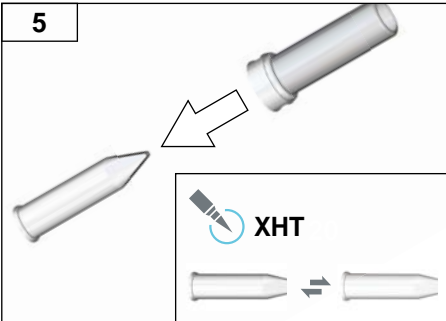
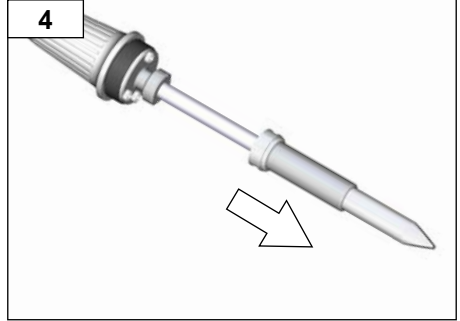
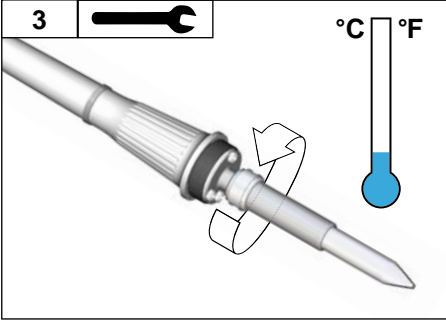


**3**

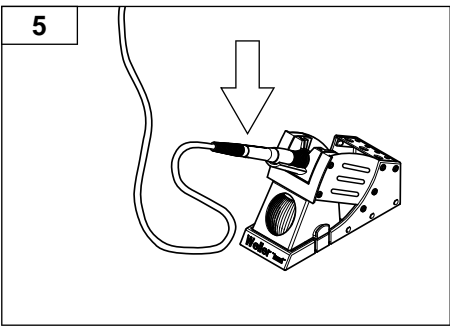
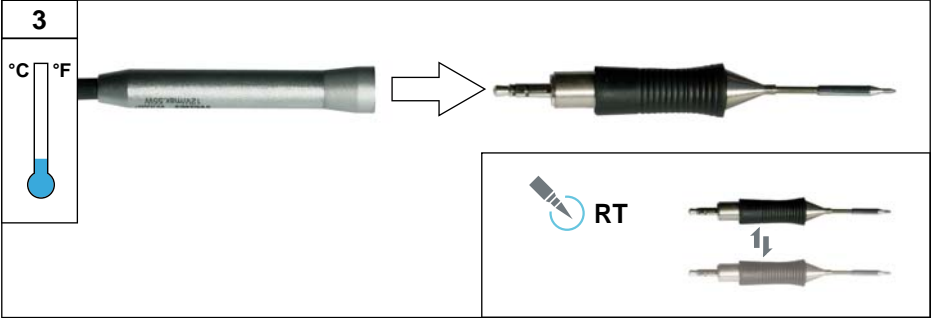
	PAGE		PAGE
WXP 65	>> 9	WXMP	>> 12
WXP 120	>> 9	WXMT	>> 13
WXP 80	>> 10	WXDP 120	>> 14
WXP 200	>> 11	WXDV 120	>> 15



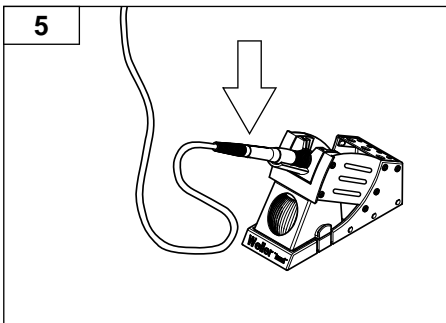
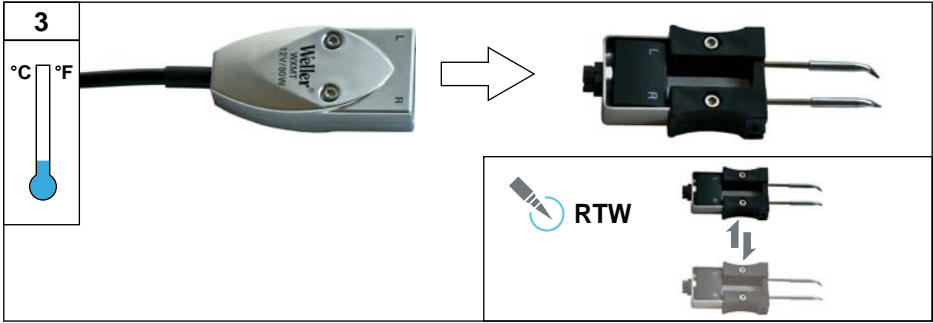




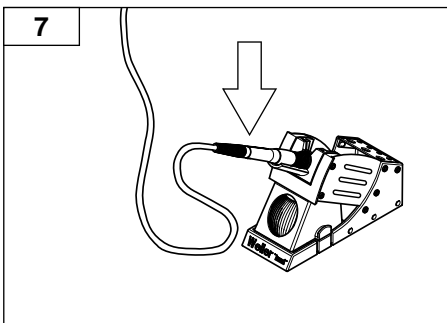
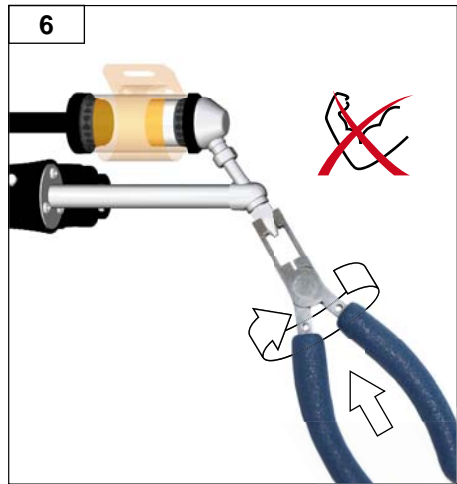
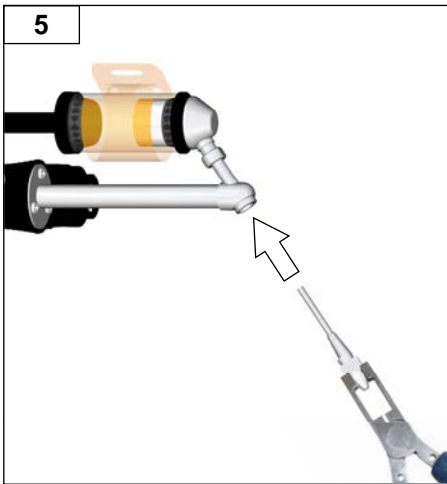
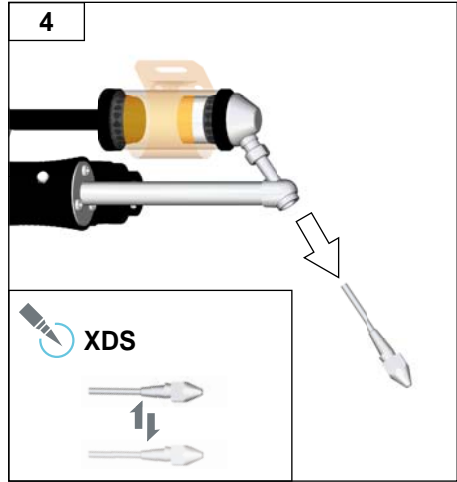
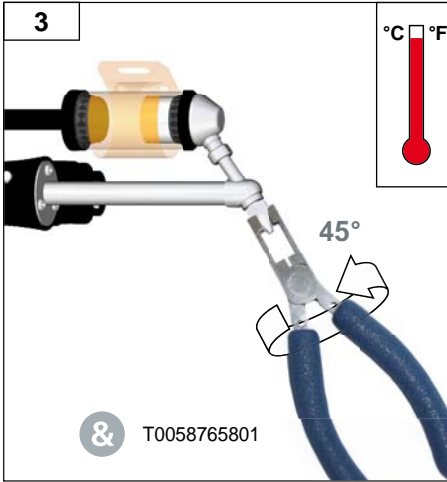
# WXMP / WXMP (MS)



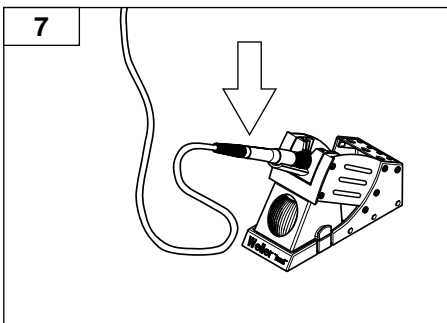
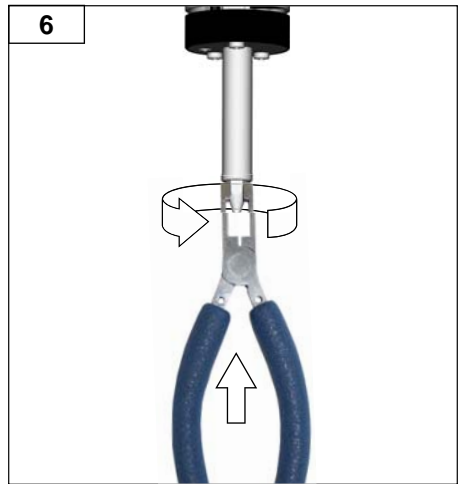
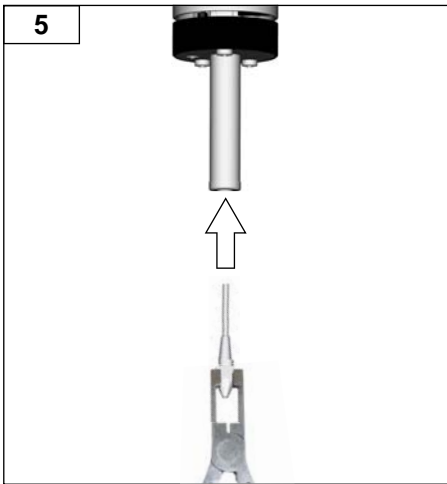
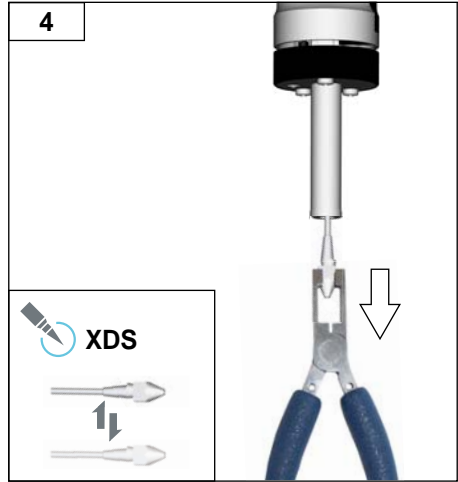
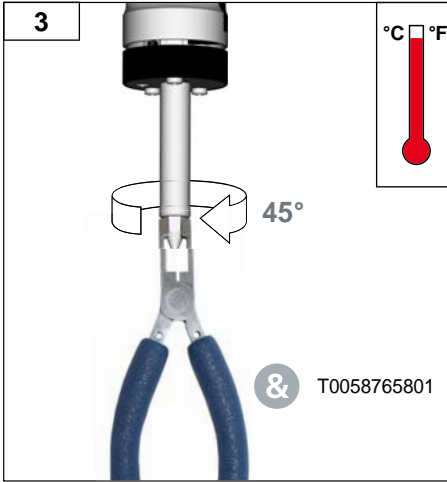
# WXMT / WXMT (MS)



# WXDP 120 / WXDP 120 Robust



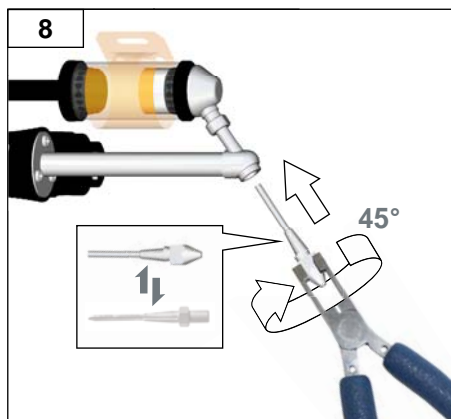
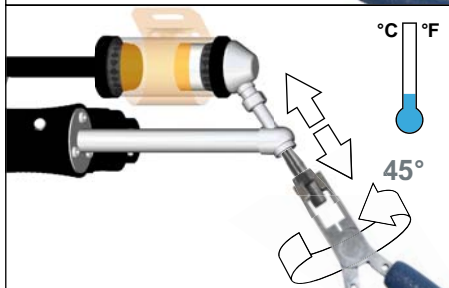
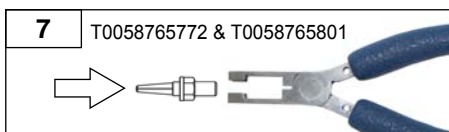
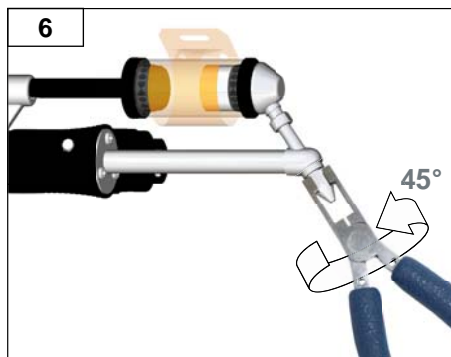
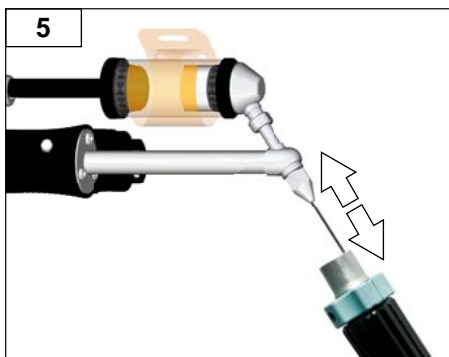
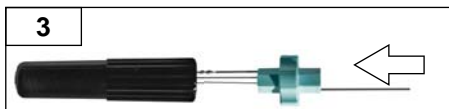
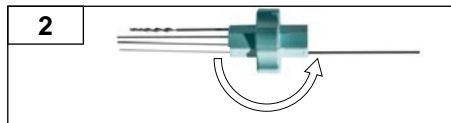




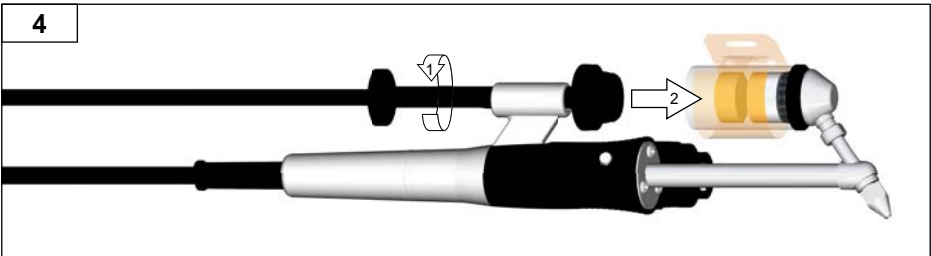
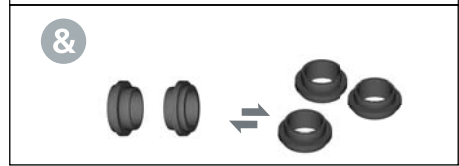
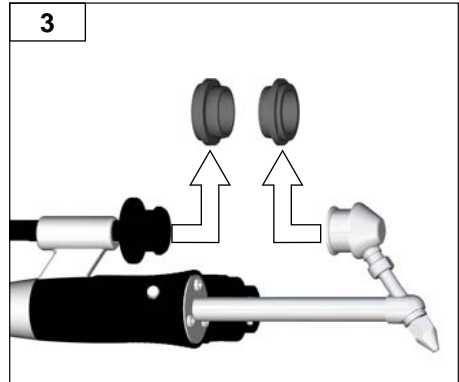
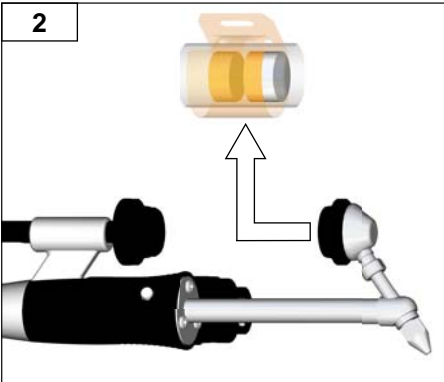
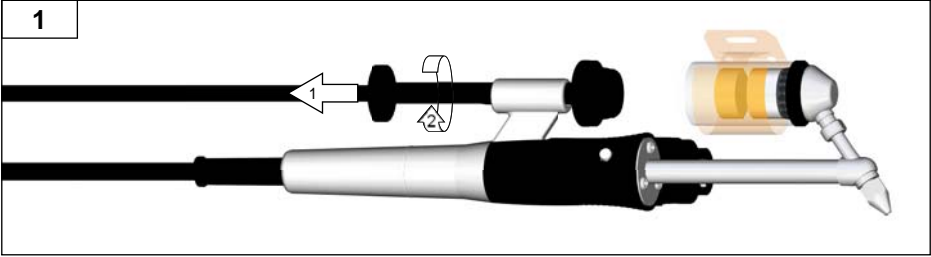
DE Reinigung/Wartung  
 GB Cleaning/Maintenance  
 ES Limpieza/Mantenimiento  
 FR Nettoyage/Entretien  
 IT Pulizia/Mantenzione  
 PT Limpeza/Manutenção  
 NL Reiniging/Onderhoud  
 SV Rengöring/Underhåll  
 DK Rengøring/Vedligeholdelse  
 FI Puhdistus/Huolto  
 GR Καθαρισμός/Συντήρηση  
 TR Temizlik/Bakım

CZ Čištění/Údržba  
 PL Czyszczenie/Konserwacja  
 HU Tisztítás/Karbantartás  
 SK Čistenie/Údržba  
 SL Čiščenje/Vzdrževanje  
 EE Puhastamine/Hooldus  
 LV Tīrīšana/Apkope  
 LT Valymas/Priežiūra  
 BG Почистване/Поддържане  
 RO Curățarea/Întreținerea curentă  
 HR Čišćenje/Servisiranje  
 RU Уборка/Обслуживание

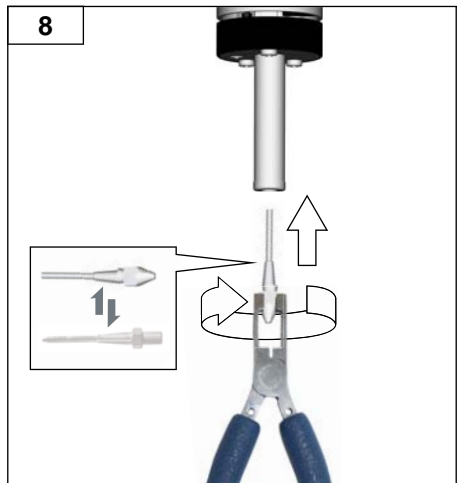
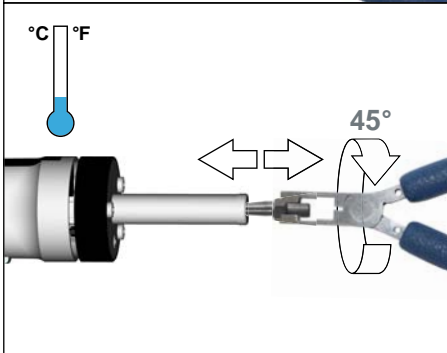
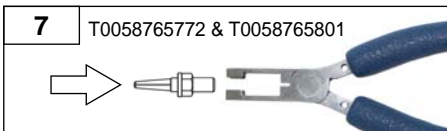
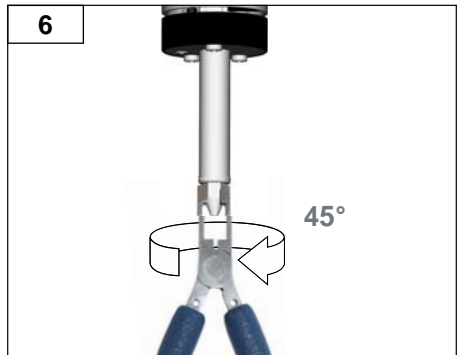
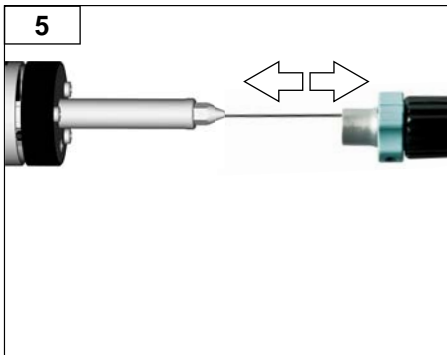
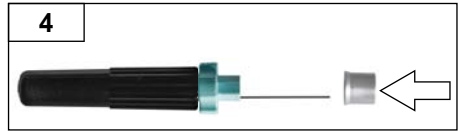
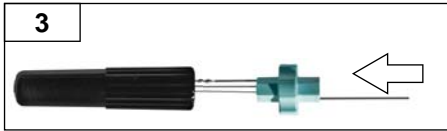
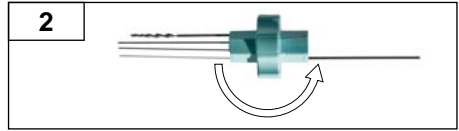
## WXDP 120 / WXDP 120 Robust



# WXDP 120 / WXDP 120 Robust

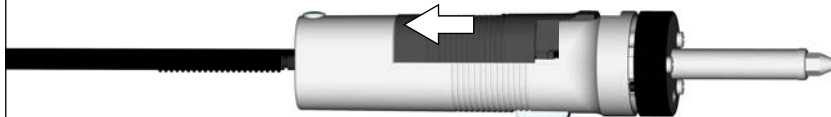


# WXDV 120

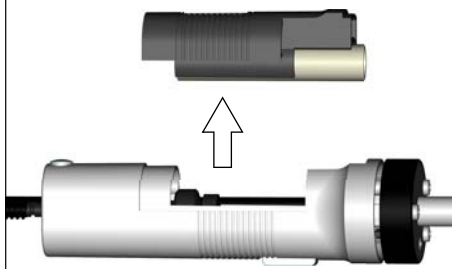


1

>>click<<



2



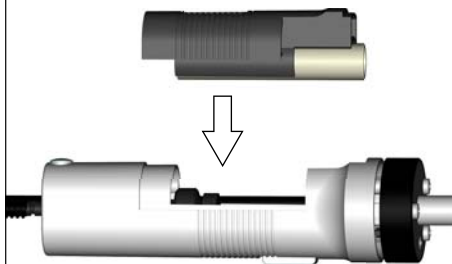
3



&



4



5

>>clack<<



## GERMANY

Weller Tools GmbH  
Carl-Benz-Straße 2  
74354 Besigheim

Tel: +49 (0)7143 580-0  
Fax: +49 (0)7143 580-108

## ITALY

Apex Tool S.r.l.  
Viale Europa 80  
20090 Cusago (MI)

Tel: +39 (02)9033101  
Fax: +39 (02)90394231

## USA

Apex Tool Group, LLC  
14600 York Rd. Suite A  
Sparks, MD 21152

Tel: +1 (800)688-8949  
Fax: +1 (800)234-0472

## GREAT BRITAIN

Apex Tool Group (UK Operations) Ltd  
4th Floor Pennine House  
Washington, Tyne & Wear  
NE37 1LY

Tel: +44 (0) 191 419 7700  
Fax: +44 (0) 191 417 9421

## SWITZERLAND

Apex Tool Switzerland Sàrl  
Crêt-St-Tombet 15  
2022 Bevaix

Tel: +41 (0) 24 426 12 06  
Fax: +41 (0) 24 425 09 77

## CANADA

Apex Tools – Canada  
5925 McLaughlin Rd.  
Mississauga, Ontario L5R 1B8

Tel. +1 (905) 501-4785  
Fax. +1 (905) 387-2640

## FRANCE

Apex Tool Group S.N.C.  
25 Avenue Maurice Chevalier B.P. 46  
77832 Ozoir-la-Ferrière Cedex

Tel: +33 (0)1.64.43.22.00  
Fax: +33 (0)1.64.43.21.62

## CHINA

Apex Tool Group  
A-8 building  
No. 38 Dongsheng Road  
Heqing Industrial Park, Pudong  
Shanghai 201201

Tel: +86 (21)60880288  
Fax: +86 (21)60880289

## AUSTRALIA

Apex Tools  
P.O. Box 366  
519 Nurigong Street  
Albury, N.S.W. 2640  
Australia

Tel: +61 (2)6058-0300  
Fax: +61 (2)6021-7403