

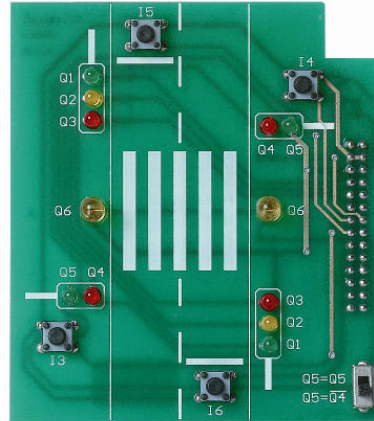
## Übungsmodul WASCHMASCHINE

Dieses aufsteckbare Waschmaschinen-Übungsmodul bietet eine weitere Steigerung im Erlernen von praktischen Anwendungen mit der *easyE4*. Vom einfachen Drehen der Trommel bis hin zur Temperatur- und Drehzahlüberwachung von bis zu 7 Waschprogrammen lassen sich eine Menge von Variationen programmieren und testen. Ein Fehlersimulator bietet zusätzliche Übungsmöglichkeiten.



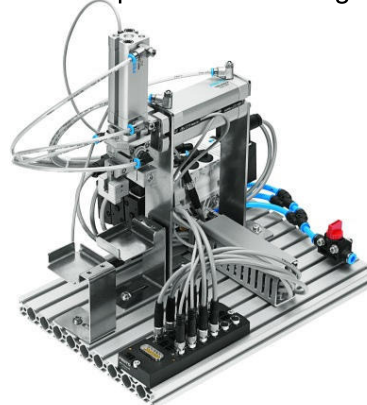
## Übungsmodul AMPEL

Dieses einfach aufsteckbare Ampel-Übungsmodul bietet eine Vielzahl von praktischen Anwendungen mit der *easyE4*. Vom einfachen Gelbblinken der Autoampel, bis hin zur überwachten Rot-Ampel.



**24V-Modelle vervollständigen das didaktische Konzept des *Minitrainers*:**

Über den 24pol. Interfacestecker lassen sich viele 24V-Modelle von verschiedenen Herstellern direkt anschließen. Das entsprechende Adapterkabel wird angeboten.

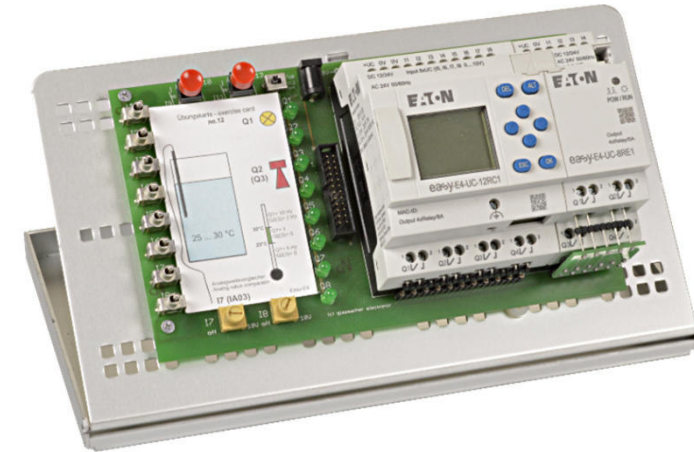


# MiniTrainer

Die klugen SPS-Trainer

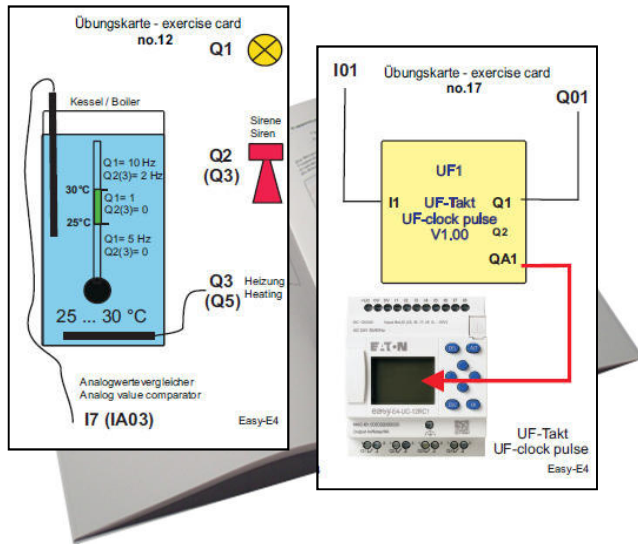
Jetzt neu:

*MiniTrainer(XL)* für die *easyE4*



[www.minitrainer.de](http://www.minitrainer.de)  
E-Mail: [info@minitrainer.de](mailto:info@minitrainer.de)

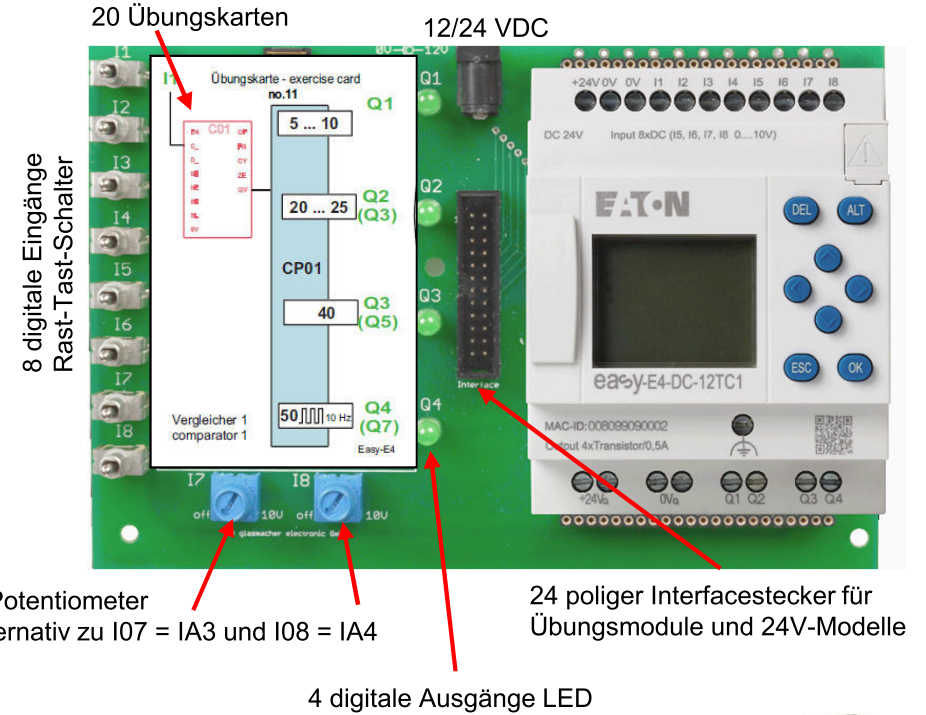
**easyE4-MiniTrainerSchule** auf über 70 Seiten mit vielen Übungen in KOP, FUP und ST und 20 Übungskarten



auch in englisch verfügbar

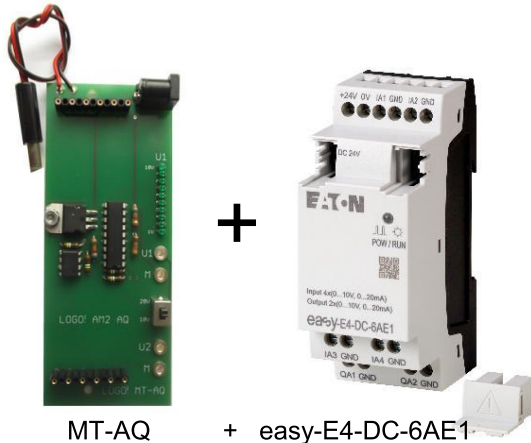
## easyE4-MiniTrainer

einsetzbar mit **EASY-E4-UC-12RC1** oder **EASY-E4-DC-12TC1**



## AnalogMiniTrainer

Der **AnalogMiniTrainer MT-AQ** ist die ideale Ergänzung zum **easyE4-MiniTrainerXL**. Er bietet für die beiden Analogausgänge des Erweiterungsmoduls **EASY-E4-DC-6AE1** eine LED-Kette und 2mm-Buchsen zum Ansteuern von Modellen. (0..10V oder 0...20V)



## easyE4-MiniTrainerXL

einsetzbar mit **EASY-E4-UC-12RC1 + EASY-E4-UC-8RE1**

Der **MiniTrainerXL** bietet zusätzlich zu den 8 Rast-Tastenschaltern (I1 bis I8) noch 2 Taster (rot) die als Wechsler die Eingänge I17/I18 und I19/I20 schalten. Die Anzahl der LED-Ausgänge sind von 4 auf 8 erhöht. Zusätzlich lässt sich der **AnalogMiniTrainer** anschließen.

