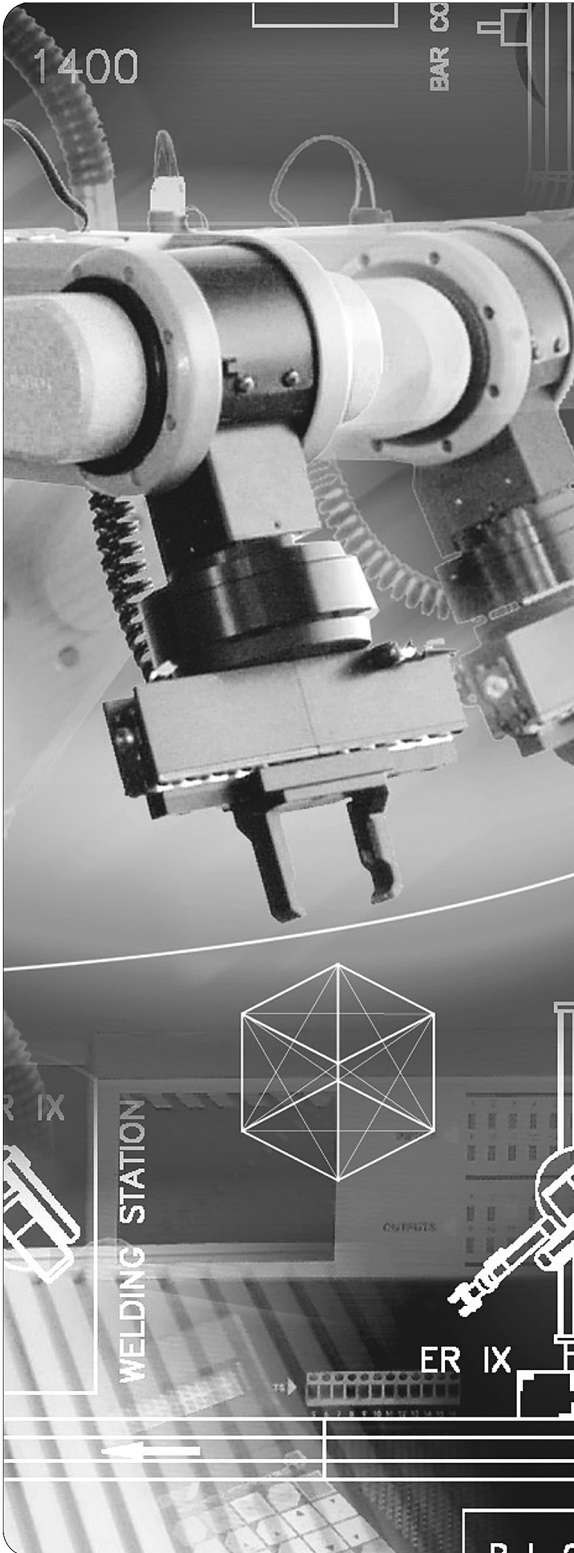


Prüfungsnummer

--	--	--	--	--

Vor- und Familienname

Industrie- und Handelskammer



Abschlussprüfung Teil 2

Mechatroniker/-in

Verordnung vom 21. Juli 2011
Änderungsverordnung vom 7. Juni 2018

Berufs-Nr.

0941

Berufs-Nr.

0942

Arbeitsauftrag Arbeitsaufgabe

Bereitstellungsunterlagen für
den Ausbildungsbetrieb
Vorbereitungsunterlagen für
den Prüfling
Sommer 2021

S21 0941/0942 B

IHK

PAL - Prüfungsaufgaben- und
Lehrmittelenwicklungsstelle
IHK Region Stuttgart

© 2021, IHK Region Stuttgart, alle Rechte vorbehalten

Allgemeine Hinweise

In der Abschlussprüfung Teil 2 hat der Prüfling, wie in Bild 1 gezeigt, einen Arbeitsauftrag durchzuführen.

Für den Arbeitsauftrag inklusive situativen Fachgesprächs sind vom Ausbildungsbetrieb die in diesem Heft aufgeführten Prüfungsmittel bereitzustellen.

Diese Prüfungsmittel und dieses Heft sind dem Prüfling rechtzeitig vor dem Termin der Abschlussprüfung Teil 2 zu übergeben, damit er die Prüfungsmittel auf Vollständigkeit und Funktionsfähigkeit überprüfen kann.

Das in diesem Heft beschriebene mechatronische System muss nach den geltenden Richtlinien und Vorschriften ausgeführt und geprüft sein.

Firmenübliche Werkzeuge und Betriebsmittel sind zugelassen.

Vom Ausbildungsbetrieb ist sicherzustellen, dass der zur Prüfung zugelassene Prüfling über die gültigen Arbeitsvorschriften (z. B. DGUV-Vorschriften, DIN VDE 0105-100) eine Sicherheitsunterweisung erhalten hat.

Der Prüfling bestätigt mit seiner Unterschrift, dass er die Sicherheitsunterweisung erhalten hat und die Vorschriften beachten und einhalten wird.

Für den Unterweisungsnachweis und das Prüf- und Messprotokoll können firmeninterne oder die in diesem Heft abgedruckten Formulare verwendet werden.

Die unterschriebenen Formulare hat der Prüfling vor Beginn der Prüfung vorzulegen.

Der Prüfling ist vom Auszubildenden darüber zu unterrichten, dass die Arbeitskleidung den BGV entsprechen muss.

Ohne sichere Arbeitsschutzkleidung entsprechend den gültigen DGUV-Vorschriften und ohne den Unterweisungsnachweis ist eine Teilnahme an der Prüfung ausgeschlossen.

Hinweise zur Prüfungsvorbereitung:

Das vorliegende Heft beinhaltet die technischen Unterlagen, die für die Erstellung des Arbeitsauftrags erforderlich sind. Die Unterlagen sind weitestgehend **neutral** ausgeführt und müssen ggf. an die jeweiligen betrieblichen Komponenten angepasst werden.

Auf der Titelseite dieses Hefts sind einzutragen:

- Die mit der Einladung mitgeteilte Prüfungsnummer
- Vor- und Familienname des Prüflings

Die in diesem Heft aufgeführten Materialien (Seiten 6 bis 9, I bis VI) sind identisch mit der Standard-Materialbereitstellungsliste aus der AP Teil 1.

Dieser Prüfungsaufgabensatz wurde von einem überregionalen nach § 40 Abs. 2 BBiG zusammengesetzten Ausschuss beschlossen. Er wurde für die Prüfungsabwicklung und -abnahme im Rahmen der Ausbildungsprüfungen entwickelt. Weder der Prüfungsaufgabensatz noch darauf basierende Produkte sind für den freien Wirtschaftsverkehr bestimmt.

Beispielhafte Hinweise auf bestimmte Produkte erfolgen ausschließlich zum Veranschaulichen der Produkthanforderung beziehungsweise zum Verständnis der jeweiligen Prüfungsaufgabe. Diese Hinweise haben keinen bindenden Produktcharakter.

Gestreckte Abschlussprüfung Mechatroniker/-in			
Abschlussprüfung Teil 1 Gewichtung: 40 %		Abschlussprüfung Teil 2 Gewichtung: 60 %	
Arbeitsaufgabe		Prüfungsbereiche	
<ul style="list-style-type: none"> - Arbeitsaufgabe mit situativen Fachgesprächen <p style="text-align: right;">Gewichtung: 50 % Vorgabezeit: 6 h 30 min</p>	<ul style="list-style-type: none"> - Schriftliche Aufgabenstellungen <p style="text-align: right;">Gewichtung: 50 % Vorgabezeit: 1 h 30 min</p>	<ul style="list-style-type: none"> - Arbeitsauftrag „Praktische Aufgabe“ <p style="text-align: right;">Gewichtung: 50 % Vorgabezeit: 14 h</p>	<ul style="list-style-type: none"> - Arbeitsplanung - Funktionsanalyse - Wirtschafts- und Sozialkunde <p style="text-align: right;">Gewichtung: 50 % Vorgabezeit: 4 h 30 min</p>
<ul style="list-style-type: none"> - Planung* Richtzeit: 30 min - Durchführung Richtzeit: 4 h - Kontrolle Richtzeit: 2 h 	<ul style="list-style-type: none"> - Teil A (50 %): 23 geb. Aufgaben davon 3 zur Abwahl - Teil B (50 %): 8 ungeb. Aufgaben keine Abwahl möglich 	<ul style="list-style-type: none"> - Vorbereitung der praktischen Aufgabe Vorgabezeit: 8 h - Durchführung der praktischen Aufgabe Vorgabezeit: 6 h <p style="text-align: right;">inklusive situativen Fachgesprächs Vorgabezeit: 20 min</p>	<ul style="list-style-type: none"> - Arbeitsplanung Vorgabezeit: 105 min Gewichtung: 40 % - Teil A (50 %): 28 geb. Aufgaben davon 3 zur Abwahl - Teil B (50 %): 8 ungeb. Aufgaben keine Abwahl möglich
<div style="border: 1px solid black; padding: 5px;"> <p>Situative Fachgespräche</p> <p>Vorgabezeit: 10 min</p> <ul style="list-style-type: none"> - Die Zeitdauer der Gespräche ist in der Prüfungszeit enthalten. - Die Gesprächszeitpunkte sind innerhalb der Prüfung beliebig wählbar und können zusammenhängend oder in Teilen stattfinden. </div>		<div style="border: 1px solid black; padding: 5px;"> <p>Phasen:</p> <ul style="list-style-type: none"> - Information - Planung - Durchführung - Kontrolle <p>Die Bewertung der praktischen Aufgabe erfolgt anhand</p> <ul style="list-style-type: none"> - der aufgabenspezifischen Unterlagen - des situativen Fachgesprächs - der Beobachtung durch den Prüfungsausschuss </div>	
<p>*Die Planungsphase wird im Anschluss an die schriftlichen Aufgabenstellungen durchgeführt. Bei Über- oder Unterschreiten der Richtzeit wird die Abweichung bei der Durchführung und Kontrolle berücksichtigt, damit die Vorgabezeit von insgesamt 6 h 30 min nicht überschritten wird.</p>		<ul style="list-style-type: none"> - Funktionsanalyse Vorgabezeit: 105 min Gewichtung: 40 % - Teil A (50 %): 28 geb. Aufgaben davon 3 zur Abwahl - Teil B (50 %): 8 ungeb. Aufgaben keine Abwahl möglich 	
		<ul style="list-style-type: none"> - Wirtschafts- und Sozialkunde Vorgabezeit: 60 min Gewichtung: 20 % 18 geb. Aufgaben davon 3 zur Abwahl 6 ungeb. Aufgaben davon 1 zur Abwahl 	

Bild 1: Gliederung der gestreckten Abschlussprüfung mit Aufteilung in Teil 1 und Teil 2 sowie Gewichtungen und Vorgabezeiten

**Abschlussprüfung Teil 2, Prüfungsbereich
Arbeitsauftrag – Variante 2**



Im Prüfungsbereich Arbeitsauftrag soll der Prüfling eine praktische Arbeitsaufgabe in 14 Stunden vorbereiten, durchführen, nachbereiten und mit aufgabenspezifischen Unterlagen dokumentieren sowie darüber ein situatives Fachgespräch von höchstens 20 Minuten führen; die Durchführung der Arbeitsaufgabe dauert sechs Stunden; durch Beobachtungen der Durchführung, die aufgabenspezifischen Unterlagen und das Fachgespräch sollen die prozessrelevanten Qualifikationen in Bezug auf die Durchführung der Arbeitsaufgabe bewertet werden.

Alle in diesem Heft enthaltenen Informationen erhalten Sie zur **Vorbereitung** der praktischen Arbeitsaufgabe. Informieren Sie sich anhand der in diesem Heft enthaltenen Unterlagen. Planen Sie die Durchführung der praktischen Arbeitsaufgabe, beschaffen Sie sich die dazu erforderlichen Mittel, führen Sie die Aufträge durch und kontrollieren Sie die Ausführung.

Zur **Bereitstellung und Vorbereitung** erhalten Sie folgend aufgeführte Unterlagen (vorliegendes Heft).

Bereitstellungsunterlagen:

- Standard-Materialbereitstellungsliste für den Ausbildungsbetrieb (identisch mit der Abschlussprüfung T1)
- Liste mit Werkzeugen, Hilfs- und Prüfmitteln
- Angaben zum benötigten Achsenmodell/Baugruppe (Skizzen, Zeichnungen zur Vorfertigung etc.)
- Schaltplan
- Zuordnungsliste der Ein- und Ausgänge
- Ablaufplan nach Grafcet
- Elektropneumatischer Schaltplan und Vormontagezeichnung
- Unterweisungsnachweis

Vorbereitungsunterlagen:

- Allgemeine Informationen zum Arbeitsauftrag
- Auftragsbeschreibung Vorbereitungsauftrag
- Angaben zu den mechanischen Änderungen
- Ablaufplan nach Grafcet
- Arbeitsablaufplan
- Prüfprotokoll nach DIN VDE 0100-600 (Auszug)

Allgemein

Die Bauteile müssen den Unfallverhütungsvorschriften entsprechen. Für die Bauteile ist das erforderliche Befestigungsmaterial bereitzustellen. Für die steuerungstechnischen Bauteile sind, nur soweit erforderlich, die Anschlussbilder/Datenblätter mitzubringen.

Die Bauteile sind vor der Prüfung auf einwandfreie Funktion zu prüfen.**I Bauteile und Hilfsmittel, die für jeden Prüfling bereitgestellt werden müssen:**

1. 1 Montageplatte: Nutenprofilplatte ca. 700 mm × 560 mm, alternativ Lochgitter o. Ä.

II Bauteile und Hilfsmittel, die für jeden Prüfling bereitgestellt werden müssen:

1. 2 Doppeltwirkender Zylinder, Kolbendurchmesser: 10 mm, Hub: 40 mm, Kolbenstange mit Gewinde und Kontermutter, wahlweise mit beidseitig einstellbarer Endlagendämpfung, mit Magnetring, auf Befestigungssockel montiert, mit Gelenkkopf/Gabelkopf
2. 1 Doppeltwirkender Zylinder, Kolbendurchmesser: 10 mm, Hub: 25 mm, Kolbenstange mit Gewinde und Kontermutter, wahlweise mit beidseitig einstellbarer Endlagendämpfung, mit Magnetring, auf Befestigungssockel montiert, mit Gelenkkopf/Gabelkopf
3. 1 Ventilinsel, passend zu Pos.-Nr. 4
4. 3 5/3-Wegeventil (mit Handhilfsbetätigungen), beidseitig elektrisch betätigt, mit Freilaufdiode, mit Magnetkupplungsdosen (24 V DC), mit Sperrmittelstellung und 1 m langer vorkonfektionierter Anschlussleitung, Nennweite: 4 bis 6 mm, inkl. Steckverbinder passend zu Seite 7 III/5
5. 1 3/2-Wegeventil, federrückgestellt, mit Sperrruhestellung, einseitig elektrisch angesteuert mit Handhilfsbetätigung, verriegelbar, inkl. Steckverbinder passend zu Seite 7 III/5
6. 1 Druckschalter, bis 6 bar, 24 V DC, 1 Wechsler oder 1 NO – 1 NC (auch elektronischer 3-Draht-Drucksensor möglich), inkl. Steckverbinder passend zu Seite 7 III/5
7. 1 Einstellbares Druckregelventil mit konstantem Ausgangsdruck, regelbar ab 1 bar, (mit erhöhter Rückentlüftung durch integriertes Rückschlagventil) mit Manometer
8. 6 Drosselrückschlagventil (Abluftdrosselung), einstell- und sicherbar, mit Befestigung an Zylinder oder auf Montageplatte, passend zu I/1
9. X Geräuschdämpfer (Schalldämpfer)
10. 6 Näherungsschalter, Betriebsspannung: 24 V DC, durch Magnetring betätigt, passend zu den Pos.-Nrn. 1 und 2, mit angeschlossener Anschlussleitung, 1 NO, 3-Leiter-Anschluss, inkl. Steckverbinder passend zu Seite 7 III/5
11. 0,7 m Verdrahtungskanal, geschlitzt, mindestens ca. 80 × 80 mm
12. 10 Blindstopfen für Pos.-Nr. 13
- 13.¹⁾ X Steckverschraubung, gerade, Abgang für Kunststoffschlauch, Steckanschluss
- 14.¹⁾ 3 T-Steckverbindung, passend für Kunststoffschlauch

¹⁾ = Passend zum Kunststoffschlauch auf Seite 9, I/1.

X = Anzahl richtet sich nach Art der bereitgestellten Ventile bzw. der elektropneumatischen Steuerung

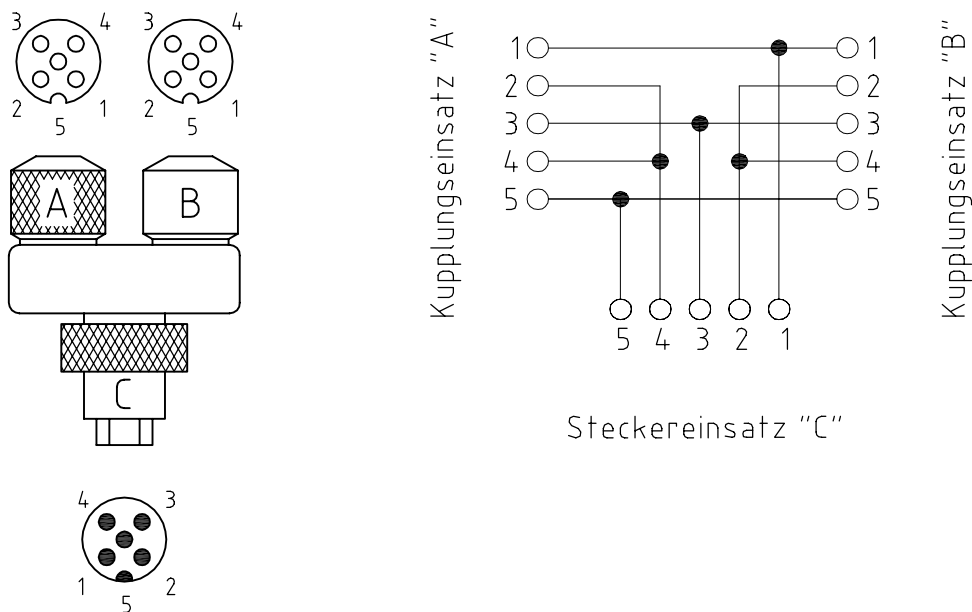
Hinweise:

- Die Anschlussstellen der Ventile müssen gekennzeichnet sein (Buchstaben oder Ziffern).
- Die pneumatischen und elektropneumatischen Bauteile müssen mit Steckverschraubungen und Geräuschdämpfern bestückt bereitgestellt werden.
- Für die Bauteile müssen geeignete Befestigungselemente (Schrauben, Muttern ...) bereitgestellt werden.

III Bauteile und Hilfsmittel, die für jeden Prüfling bereitgestellt werden müssen:

1. 1 Signalsäulenleuchte (Signalanzeige oder betriebsüblich) 24 V DC (3-fach, rot, grün, weiß), inkl. Steckverbinder passend zu Pos.-Nr. 5
2. 1 Kapazitiver Näherungsschalter, 3-Leiter-Anschluss, 1 NO, PNP-Ausgang, Betriebsspannung: 24 V DC, Metallgehäuse mit Gewinde M12 × 1, nutzbare Gewindelänge mind. 30 mm, mit 2 Befestigungsmuttern, bündig einbaubar, Bemessungsschaltabstand: 4 mm, mit ca. 1,5 m langer vorkonfektionierter Anschlussleitung inkl. Steckverbinder passend zu Pos.-Nr. 5
3. 1 Induktiver Näherungsschalter, 3-Leiter-Anschluss, 1 NO, PNP-Ausgang, Betriebsspannung: 24 V DC, Metallgehäuse mit Gewinde M12 × 1, nutzbare Gewindelänge mind. 30 mm, mit 2 Befestigungsmuttern, bündig einbaubar, Bemessungsschaltabstand: 4 mm, mit ca. 1,5 m langer vorkonfektionierter Anschlussleitung inkl. Steckverbinder passend zu Pos.-Nr. 5
4. 1 Auswertegerät für Lichtleiter/Lichtleitersensor, Distanz mind. 0–50 mm, Betriebsspannung: 24 V DC, PNP-Ausgang, Schaltzustandsanzeige, Anschlussleitung inkl. Steckverbinder passend zu Pos.-Nr. 5 (inkl. Lichtleiter, Einwegfunktion, gerade M4, Länge ca. 50 cm)
5. 2 Aktor-/Sensor-Verteilersystem mit M12 (oder betriebsüblich), E/A-Steckplätze 4-pol. + PE mit Stammkabel, 8-fach, 2 Signale pro Buchse
6. 10 T-Verteiler mit zwei M12-Kupplungen (oder betriebsüblich), passend zu Pos.-Nr. 5

Mögliche Verschaltung der T-Verteiler



IV Bauteile und Hilfsmittel, die für jeden Prüfling bereitgestellt werden müssen:

1. 1 SPS-System (betriebsüblich) mit Programmiermöglichkeit, das mindestens folgende Leistungsmerkmale aufweist:
 - Spannungs-/Stromversorgung 24 V DC/4 A (siehe auch Seite 8, V/2)
 - 24 Eingänge
 - 24 Ausgänge
 - Speichermedium zum Aufspielen eines alternativen Steuerungsprogramms

Hinweis: Der Einbau der SPS kann im Schaltschrank (intern) oder extern, z. B. über zusätzliche Steckverbinder, erfolgen.

V Bauteile und Hilfsmittel, die für jeden Prüfling bereitgestellt werden müssen:

1. 1 Schaltschrank (empfohlen) mit ($B \times H \times T$) 600 mm \times 800 mm \times mind. 250 mm, ggf. mit zusätzlicher Hilfskonstruktion gegen Umkippen gesichert
2. 1 Netzteil 24 V DC, 4 A oder alternative Spannungsversorgung über integriertes Netzteil der SPS
3. 1 Tragschiene nach DIN EN 50022 (Hutprofilschiene), passend zu Pos.-Nr. 6, Länge ca. 2 m
4. 6 Endwinkel, passend zu Pos.-Nr. 6
5. 6 Abschlussplatte, passend zu Pos.-Nr. 6 (z. B. 4 \times grau, 2 \times blau)
6. 90 Reihenklemme 2,5 mm², passend zu Pos.-Nr. 3 (z. B. grau)
7. 5 Reihenklemme 2,5 mm², passend zu Pos.-Nr. 3, blau
8. 6 PE-Reihenklemme 2,5 mm², passend zu Pos.-Nr. 3
9. 3 PE-Reihenklemme 6,0 mm², passend zu Pos.-Nr. 3
10. X Bezeichnungsschild, passend zu Pos.-Nr. 6
11. X Verbindungsbrücke, passend zu Pos.-Nr. 6
12. 1 NOT-AUS-Schaltgerät (Sicherheitsrelais), 24 V DC, zweikanaliger Betrieb mit Erd-, Kurz- und Querschlusserkennung im Eingangskreis, überwachter Start, Rückführkreis zur Überwachung externer Schütze (mind. 2 \times NO)
13. 1 Lasttrennschalter, 3-polig, ca. 25 A, für Einbau (Anbau), IP 40
14. 3 Schütz mit Löschiene 4 kW, 24 V DC; 3 H + 2 NC, 2 NO
15. 1 Motorschutzschalter 3 \times 0,11–0,16 A, (mit Hilfskontakt, 1 NC, 1 NO)
16. 1 Leitungsschutzschalter B 10 A, 1-polig
17. 1 Leitungsschutzschalter B 6 A, 1-polig
18. 1 Leitungsschutzschalter C 4 A, 1-polig
19. 1 Fehlerstromschutzschalter (RCD), 16 A/10 mA, 2-polig, Typ A
20. 1 CEE-Drehstromstecker, 5-polig, 400 V, 16 A, 6 h für Einbau/Anbau
21. 1 Schutzkontaktsteckdose für Hutschiene, 230 V, 16 A
22. 2 Anbaugeschütz für 40-poligen Buchseneinsatz
23. 2 Buchseneinsatz 40-polig (*Crimp-, Schraub- oder schraubloser Einsatz)
*Bei den Crimpkontakten sind die benötigten Querschnitte zu beachten.
24. 2 Tüllengehäuse für 40-poligen Stifteinsatz + PE, 1 \times mit Mehrfachverschraubung angepasst an Aktor-/Sensor-Verteilersystem, passend zu Seite 7 III/V
25. 2 Stifteinsatz 40-polig (*Crimp-, Schraub- oder schraubloser Einsatz)
*Bei den Crimpkontakten sind die benötigten Querschnitte zu beachten.
26. 1 CEE-Drehstromsteckdose, 4-polig, 400 V, 16 A, 6 h für Einbau/Anbau
27. 4 m Verdrahtungskanal, geschlitzt, mindestens ca. 45 \times 65 mm
28. 95 m Kunststoffaderleitung H05V-K 0,5 mm², dunkelblau oder betriebsüblich (Steuerstromkreis 24 V)
29. 3,5 m Kunststoffaderleitung H07V-K 1,5 mm², hellblau oder betriebsüblich (Neutralleiter)
30. 3 m Kunststoffaderleitung H07V-K 1,5 mm², rot oder betriebsüblich (Spannung 230 V)
31. 5 m Kunststoffaderleitung H07V-K 1,5 mm², grün/gelb oder betriebsüblich (Schutzleiter)
32. 12 m Kunststoffaderleitung H07V-K 1,5 mm², violett oder betriebsüblich (NOT-AUS-Schaltgerät)
33. 12 m Kunststoffaderleitung H07V-K 2,5 mm², schwarz oder betriebsüblich (Hauptstromkreis)
34. 2 m Kunststoffaderleitung H07V-K 2,5 mm², orange oder betriebsüblich (Einspeisung Lasttrennschalter)
35. 5 m Kunststoffaderleitung H07V-K 6 mm², grün/gelb oder betriebsüblich (Schutzleiter)
36. X Isolierte Aderendhülse
37. X Ringkabelschuh, isoliert
38. ca. 15 Kabelbinder, Länge ca. 100 mm
39. X Selbstklebeetikett zum Beschriften der Bauteile

X = Anzahl richtet sich nach den verwendeten Bauteilen

Hinweis:

**Der Grundaufbau des Schaltschranks erfolgt nach der Aufbauzeichnung auf Seite 27.
Die nicht montierten Bauteile sind lose bereitzustellen.**

VI Bauteile und Hilfsmittel, die für jeden Prüfling bereitgestellt werden müssen:

1. 1 Externe Anzeige- und Bedieneinheit als Gehäuse mit 18 Einbauplätzen
2. 1 Einbautaster NOT-AUS, 2-kanalig, 2 NC, rastend, passend zu Pos.-Nr. 1
3. 2 Einbauschalter (Knebelschalter rastend), 1 NO, 0–1, passend zu Pos.-Nr. 1
4. 1 Einbau-Leuchttaster mit Leuchtmittel, 1 NO, rot, 24 V, passend zu Pos.-Nr. 1
5. 7 Einbau-Leuchttaster mit Leuchtmittel, 1 NO, weiß, 24 V, passend zu Pos.-Nr. 1
6. 7 Einbau-Leuchtmelder mit Leuchtmittel, 6 × weiß, 1 × grün, 24 V, passend zu Pos.-Nr. 1
7. 10 Blindstopfen für Einbauplatz, passend zu Pos.-Nr. 1
8. 1 Flexible Steuerleitung, Länge ca. 3 m, z. B. 0,75 mm², 40-polig + PE, zugentlastet eingeführt an der Anzeige- und Bedieneinheit

Es sind mehr Prüfungsmittel aufgeführt als in der Prüfungsvorbereitung erforderlich. Die Differenzmengen sind daher vom Prüfling am Prüfungstag in funktionsfähigem Zustand mitzubringen.

Allgemein

Zusätzlich zu den aufgeführten Prüfungsmitteln aus der Standard-Materialbereitstellungsliste werden für die **Bereitstellung, Vorbereitung und Prüfungsdurchführung** folgende Prüfungsmittel benötigt:

Die Materialien sind vor der Prüfung auf einwandfreie Funktion zu prüfen.

I Teile, die für jeden Prüfling bereitgestellt werden müssen:

1. 5 m Kunststoffschlauch, vorzugsweise: Innendurchmesser 2 mm, Außendurchmesser 4 mm; wahlweise: Innendurchmesser 4 mm, Außendurchmesser 6 mm
2. 1 Doppeltwirkender Zylinder, Kolbendurchmesser: 10 mm, Hub: 60 mm, Kolbenstange mit Gewinde und Kontermutter, wahlweise mit beidseitig einstellbarer Endlagendämpfung, mit Magnetring, auf Befestigungssockel montiert, mit Gelenkkopf/Gabelkopf
3. 2 Drosselrückschlagventil (Abluftdrosselung), einstell- und sicherbar, mit Befestigung an Zylinder oder auf Montageplatte, passend zu Pos.-Nr. 2
4. 2 Näherungsschalter, Betriebsspannung: 24 V DC, durch Magnetring betätigt, passend zu Pos.-Nr. 2 mit angeschlossener Anschlussleitung, 1 NO, 3-Leiter-Anschluss, inkl. Steckverbinder passend zu Seite 7, III/5
5. 1 Achsen-Modell nach den Skizzen, unter Beachtung der zusätzlichen Angaben gefertigt
6. 3 Schütz mit Löschglied 4 kW, 24 V DC; 3 H + 2 NC, 2 NO
7. 1 Getriebemotor mit lösbarer Kupplung, angepasst auf Spindelantrieb des Achsen-Modells: 400 V, 25 W, 50 Hz, 0,12 A, ca. 1300 min⁻¹, Getriebe 1:9, mit Anschlussmaterial
8. 3 m H07RN-F 4G1,5 qmm, schwarz oder betriebsüblich, passend zu Pos.-Nr. 7
9. 1 CEE-Drehstromstecker, 4-polig, 400 V, 16 A, 6 h, für Anschluss der Pos.-Nr. 7
10. 3 Induktiver Näherungsschalter, 3-Leiter-Anschluss, 1 NO, PNP-Ausgang, Betriebsspannung: 24 V DC, Metallgehäuse mit Gewinde M12 × 1, nutzbare Gewindelänge mind. 30 mm, mit 2 Befestigungsmuttern, bündig einbaubar, Bemessungsschaltabstand: 4 mm, mit ca. 1,5 m langer vorkonfektionierter Anschlussleitung, inkl. Steckverbinder, passend zu Seite 7, III/5
11. 1 Leuchtmittel, 1 × rot, 24 V, passend zu Seite 9, VI/6
12. 1 Einbau-Leuchttaster mit Leuchtmittel, 1 NO, weiß, 24 V, passend zu Seite 9, VI/1
13. 1 Befestigungsmaterial für Ihre Baugruppe und pneumatische Komponenten auf der Montageplatte
14. 1 Sicherungssockel (-F0) D01, 3-polig mit passenden Schraubkappen
15. 3 Passhülseinsatz D01, 10 A, passend zu Pos.-Nr. 14
16. 3 Neozed Schmelzeinsatz D01, 10 A, passend zu Pos.-Nr. 14
17. 1 Baugruppe nach den Skizzen unter Beachtung der zusätzlichen Angaben gefertigt (Bereitstellung (siehe Seite 24) **und** Vorbereitung (siehe Seite 55))
18. x Halbzeuge ohne Zuordnung nach Zeichnung (siehe Seite 25)
19. 2 Zylinderschraube M4 × 12 – 8.8 (DIN EN ISO 4762)
20. 8 m Kunststoffaderleitung H05V-K 0,5 mm², dunkelblau
21. 25 Isolierte Aderendhülse 0,5 mm², abhängig von den verwendeten Reihenklemmen
22. 1 Permanentelektromagnet, Durchmesser 20 mm, Höhe 25 mm, Gewinde 4 mm, Betriebsspannung 24 V DC, Haltekraft mind. 45 N, stromlos magnetisch (z. B. Red Magnetics ITS-PE-2025), mit ca. 1,5 m langer vorkonfektionierter Anschlussleitung (fachlich richtig verlängert) inkl. Steckverbinder M12 (oder betriebsüblich, Belegung von Pin 3 und Pin 4) passend zu Seite 7, III/5

Die Arbeitskleidung des Prüflings muss den Berufsgenossenschaftlichen Vorschriften entsprechen. Die elektrischen Werkzeuge und Prüfmittel müssen den Anforderungen nach DIN VDE (geprüft bis 1 000 V) entsprechen.

Bei dem nachfolgenden Sortiment handelt es sich um die Standardausrüstung, die für die Prüfung benötigt wird!

I Prüfmittel, die für jeden Prüfling bereitgestellt werden müssen:

1.	1 Messschieber	mind. 135 mm	DIN 862
2.	1 Flachwinkel	100 × 70 mm	
3.	1 Anschlagwinkel	100 × 70 mm	
4.	1 Haarwinkel	100 × 70 mm	
5.	1 Zweipoliger Spannungsprüfer	nach VDE 0413	

II Werkzeuge, die für jeden Prüfling bereitgestellt werden müssen:

1.	1 Reißnadel		
2.	1 Körner		
3.	1 Schlosserhammer	ca. 300 g	DIN 1041
4.	1 Gummi- oder Kunststoffhammer		
5.	1 Handbügelsäge für Metall	300 mm	DIN 6473
6. je	1 Flachstumpffeile	150-1 150-3 250-1	DIN 7261
7. je	1 Dreikantfeile	150-1 150-3	DIN 7261
8. je	1 Rundfeile	150-1 150-3	DIN 7261
9. je	1 Vierkantfeile	150-1 150-3	DIN 7261
10. je	1 Halbrundfeile	150-1 150-3	DIN 7261
11. je	1 Nadelfeile H3	flach, dreikant, rund, vierkant	
12.	1 Feilenbürste		
13.	1 Dreikantschaber		
14. je	1 Splintreiber	4 5 mm	DIN 6450
15. je	1 Winkelschraubendreher für Schrauben mit Innensechskant	SW 2,5 3 4 5 mm	ISO 2936
16. je	1 Schraubendreher für Schlitzschrauben	A 0,5 × 3,0 A 0,8 × 4,0 A 1,0 × 5,5 A 1,2 × 6,5	DIN 5265
17. je	1 Schraubendreher für Kreuzschlitzschrauben	Gr. 0 Gr. 1 Gr. 2	DIN 5262
18. je	2 Parallel-Schraubzwingen	40 bis 100 mm Spannweite oder ähnlich	
19.	1 Seitenschneider		
20.	1 Kombizange		
21.	1 Telefonzange, abgewinkelt		DIN 5745 B
22.	1 Abisolierwerkzeug		
23.	1 Kabelbinderzange (falls erforderlich)		
24.	1 Presszange für Aderendhülsen	0,14–2,5 mm ²	
25.	1 Kabelmesser		
26.	1 Werkzeug zum fachgerechten Ablängen von Pneumatik-Kunststoffschläuchen		
27.	Werkzeuge zur fachgerechten Montage von Steckverschraubungen und Geräuschkämpfern, passend zu den bereitgestellten Bauteilen		
28.	1 Sicherungsringzange für Außenring	Bereich von ca. 3 bis 10 mm	DIN 5254

III Hilfsmittel, die für jeden Prüfling bereitgestellt werden müssen bzw. vom Prüfling mitgebracht werden müssen:

- 1 Kreide
- 1 Putztuch
- 1 Handfeger
- 1 Feilenreiniger (CuZn-Blech)
- 1 Klebeetiketten mit (wasserfestem) Beschriftungsstift

IV Prüfmittel, die für 1 bis 5 Prüflinge bereitgestellt werden müssen:

1. 1 Universalwinkelmesser
2. 1 Satz Radienlehren 1–7 (konkav und konvex)
3. 1 Stahlmaßstab 300 mm
4. 1 Satz Fühlerlehren 0,05 bis 0,5 mm
5. 1 Messschieber 300 mm DIN 862
6. je 1 Grenzlehrdorn H7 4 5
7. 1 Bügelmessschraube 0–25 mm, 25–50 mm
8. 1 VDE-Prüfgerät VDE 0413 Zur Prüfung der Schutzmaßnahmen nach VDE 0100-600 (Isolationswiderstand, Schutzleiterwiderstand usw.) falls in Pos.-Nr. 8 nicht enthalten
9. 1 RCD-Testgerät VDE 0413
10. 1 Vielfachmessgerät für Strom-, Spannungs- und Widerstandsmessung mit Messleitungen/-spitzen
11. 1 Durchgangsprüfer, falls nicht in Pos.-Nr. 10 enthalten
12. 1 Uhr/Stoppuhr mit Sekundenanzeige
13. 1 Drehfeldprüfgerät
14. 1 Presszange für Kabelschuhe 1,5 mm² bis 4 mm² bzw. Crimp-Kontakte

V Werkzeuge und Hilfsmittel, die für 1 bis 5 Prüflinge bereitgestellt werden müssen:

1. 1 Spitzzirkel 150 mm Schenkellänge
2. 1 Satz Schlagstempel (arabische Ziffern) 3 mm
3. je 1 Doppel-Maulschlüssel SW 6×7 8×9 10×11 12×13 17×19 24×27
DIN 3110
4. 1 Satz Gewindebohrer (mit Windeisen) M3 M4 M5 M6 M12×1
oder Maschinengewindebohrer
5. je 1 Zentrierbohrer A1,6 A2,5 DIN 333
6. je 1 Spiralbohrer Ø 2,5 3,3 3,8 4,2 4,5 4,8 5,0
5,5 5,8 6,0 6,6 8,0 10,5 11,0 12,1 12,5
7. je 1 Flachsenker 6,5×3,4 8×4,5 10×5,5 DIN 373
8. je 1 Kegelsenker 90° 1–5 5–10 10–15 DIN 335
9. je 1 Maschinenreibahle H7 4 5 DIN 212
10. 1 Montagewerkzeug für Bedien- und Anzeigeelemente
11. 1 Handreibahle H7 4 5

VI Nur im Prüfungsbetrieb ist in Zusammenarbeit mit dem Prüfungsausschuss für 1 bis 5 Prüflinge bereitzustellen:

1. 1 Anreißplatz mit allg. Zubehör wie Höhenreißer, Prisma, Winkel, Anreißlack
2. 1 Säulenbohrmaschine bis 13 mm Bohrleistung mit Maschinenschraubstock und allg. Zubehör

VII Nur im Prüfungsbetrieb ist in Zusammenarbeit mit dem Prüfungsausschuss für jeden Prüfling ein Arbeitsplatz mit folgenden Einrichtungen vorzubereiten:

1. 1 Parallelschraubstock (mit Schutzbacken)
2. 1 Druckluftanschluss, abschaltbar, 6 bar, und entsprechende Pneumatikschläuche, Kupplungsdosen und Stecker
3. 1 Drehstromsteckdose für elektrotechnische Arbeiten (Rechtsdrehfeld), 16-A-CEE-Steckdose 3P/N/PE 230/400 V, 50 Hz, 6 h (geschützt durch RCD, 30 mA)

VIII Hilfsmittel, die jeder Prüfling mitbringen muss:

1. Formelsammlungen
2. Tabellenbücher
3. Zeichenwerkzeuge
4. Wörterbücher Englisch-Deutsch/Deutsch-Englisch
5. Nicht programmierter, netzunabhängiger Taschenrechner ohne Kommunikationsmöglichkeit mit Dritten
6. Persönliche Schutzausrüstung
7. 1 Verlängerungsleitung zum Anschluss des Schaltschranks, 3P/N/PE 230/400 V, 50 Hz, 6 h
8. 1 DIN-A4-Schnellhefter für Ihre Unterlagen

IX Programmiergerät, das für 1 bis 3 Prüflinge bereitgestellt werden muss:

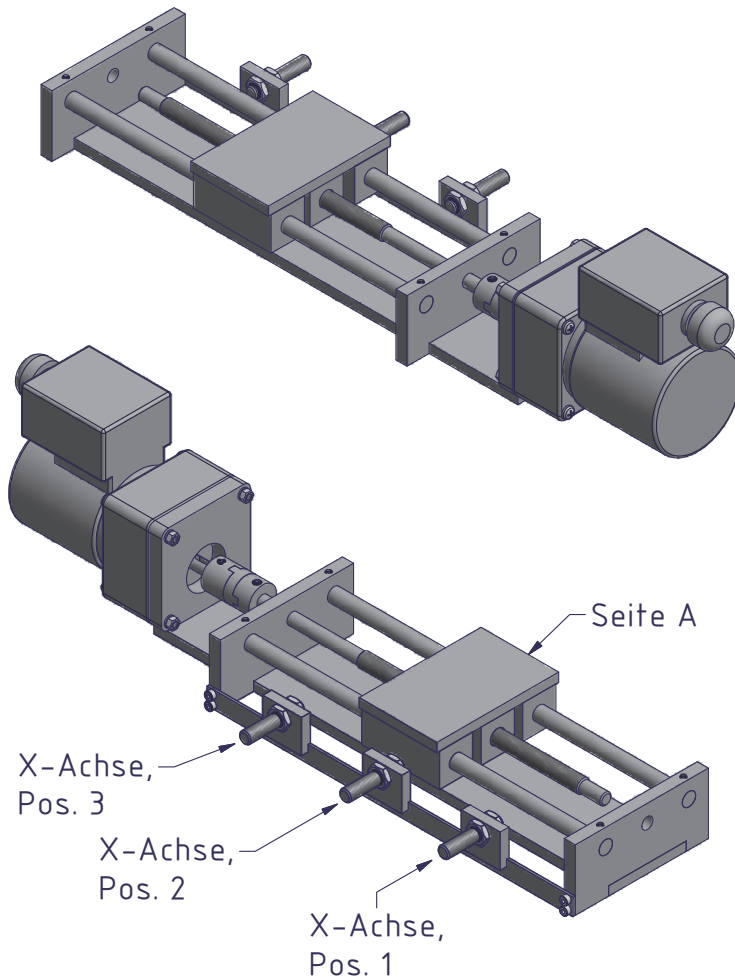
1. Programmiergerät, passend zum verwendeten SPS-System

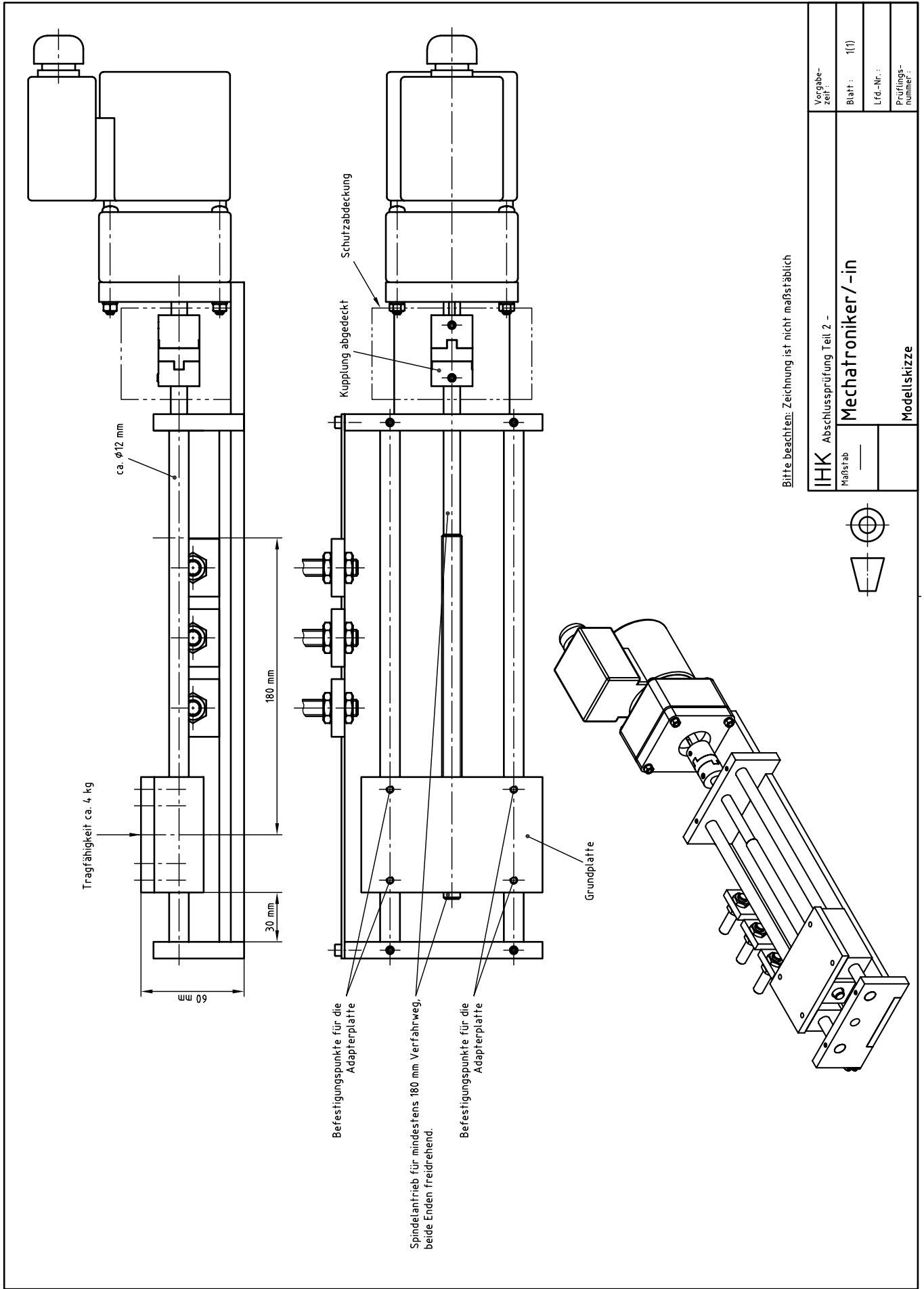
Das abgebildete Achsen-Modell (beispielhaft) ist nach den folgenden Darstellungen und zusätzlichen Angaben von Ihnen zu beschaffen und herzustellen.

Das Achsen-Modell muss nach geltenden Normen aufgebaut sein. Auf eine Begrenzung der Klemm- und Scherkräfte ist zu achten. Beachten Sie auch die Richtlinie 2006/42/EG (Maschinenrichtlinie).

Beachten Sie insbesondere:

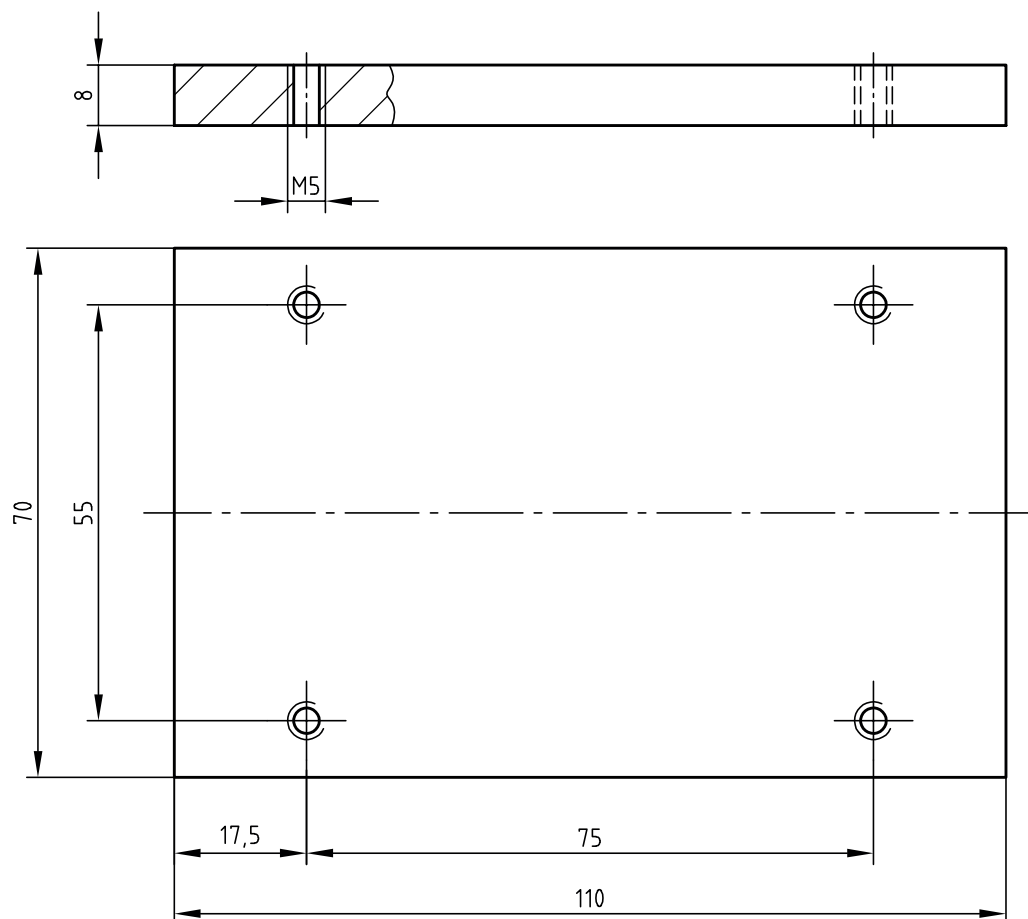
- Arbeitshöhe des Schlittens 60 mm
- Tragfähigkeit des Schlittens mind. 4 kg
- Fahrweg mind. 180 mm
- Beidseitiger Freilauf des Schlittens von mind. 30 mm
- Kupplung abgedeckt
- Position der Sensorhalter zur Erfassung der Schlittenposition muss variabel sein
- Der Antrieb erfolgt durch den Getriebemotor nach Seite 9, I/7
- Die Befestigung soll auf der Montageplatte nach Seite 6, I/1 erfolgen
- **Die Grundstellung ist: Position 3**





Grundplatte

z.B. aus Flachstahl, S235JRC+C

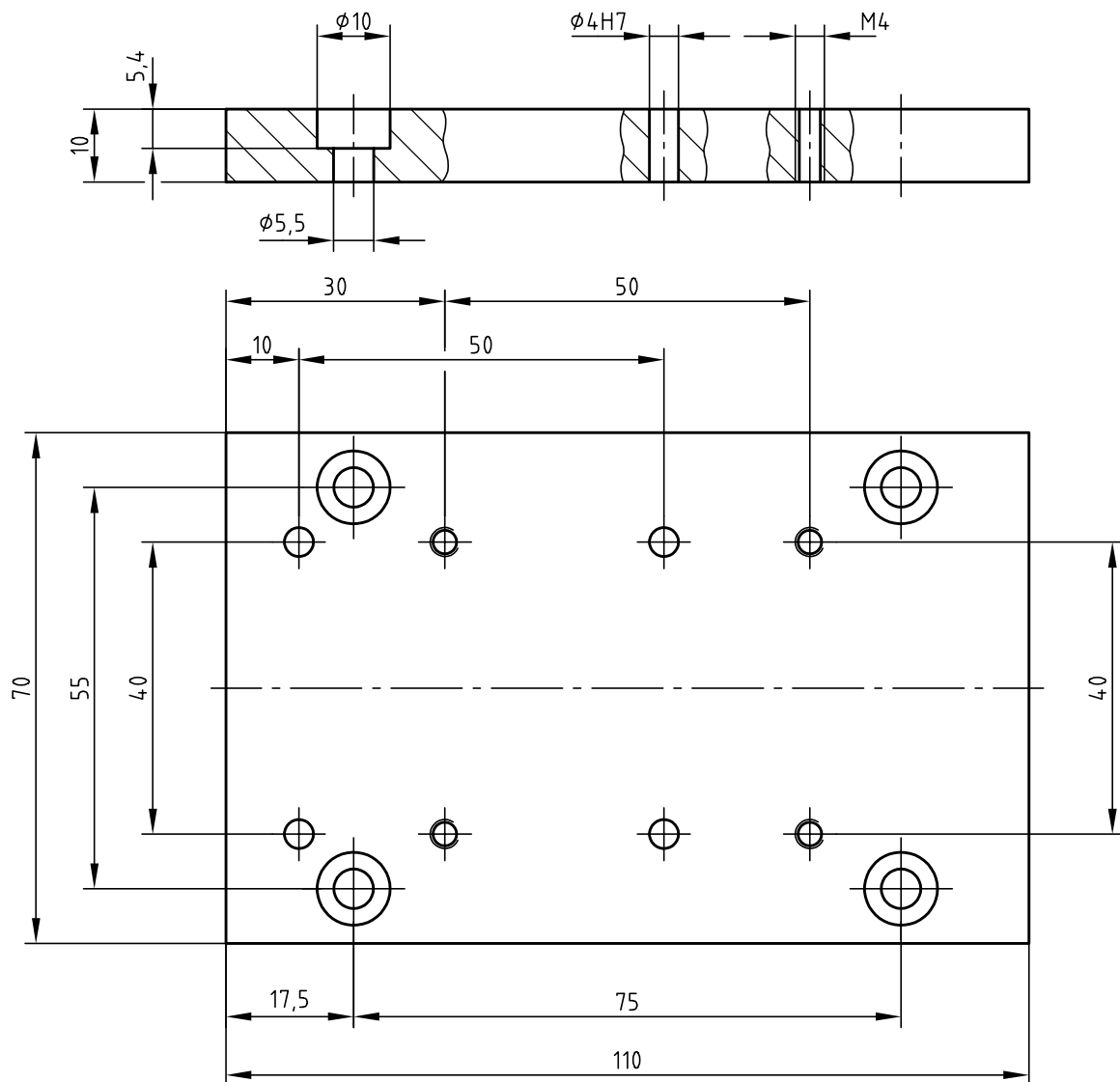


Die abgebildeten Halbzeuge sind nach den folgenden Darstellungen und zusätzlichen Angaben von Ihnen zu beschaffen und herzustellen.

Adapterplatte

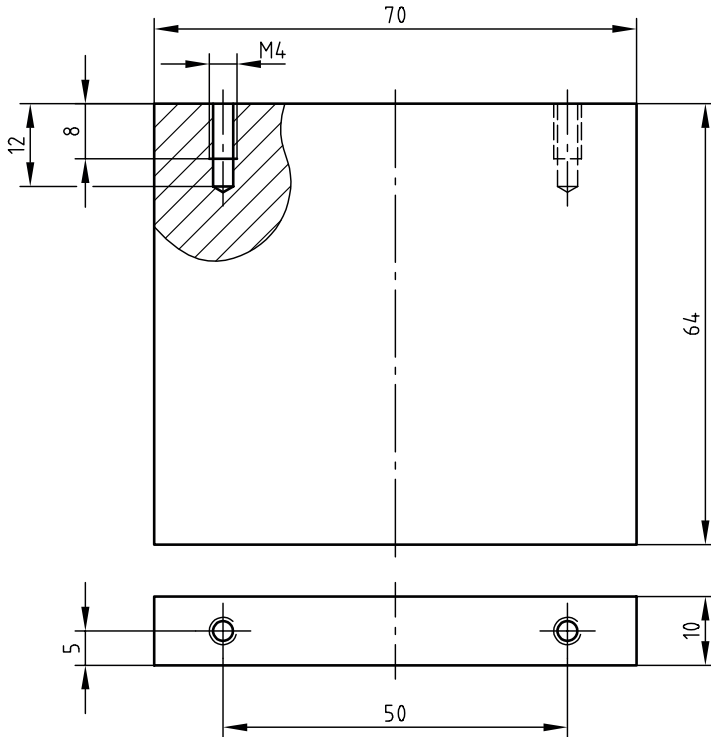
S235JR+C

(angepasst an die Grundplatte)



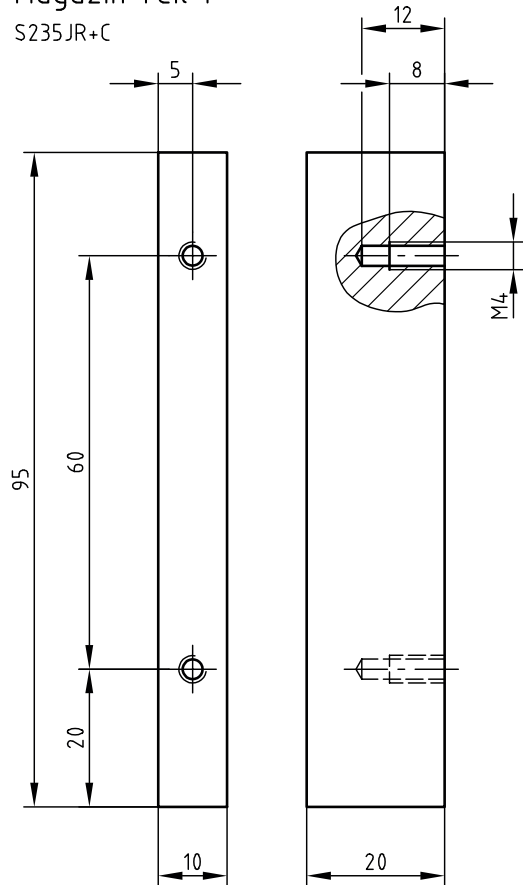
Tischbein

2 Stück, S235JR+C



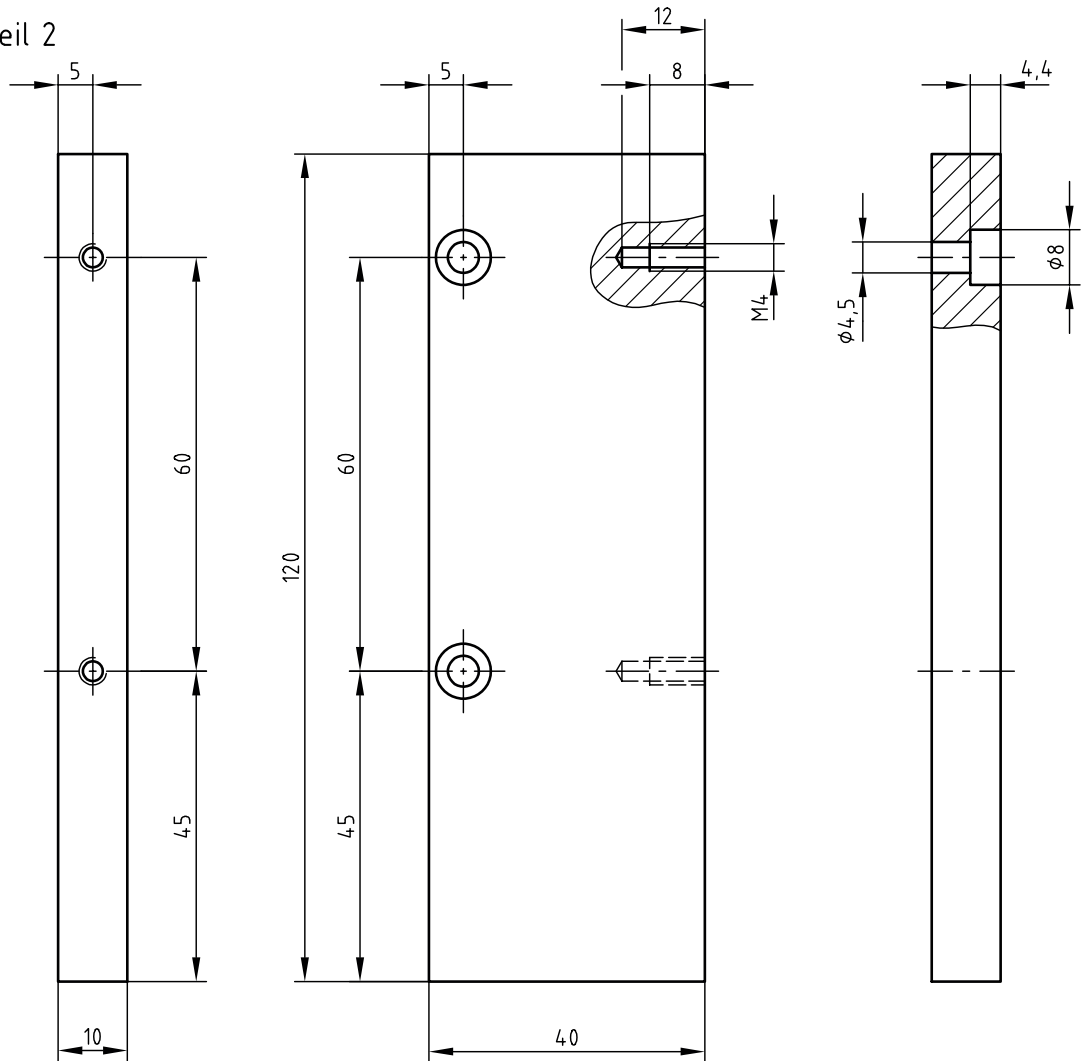
Magazin Teil 1

S235JR+C



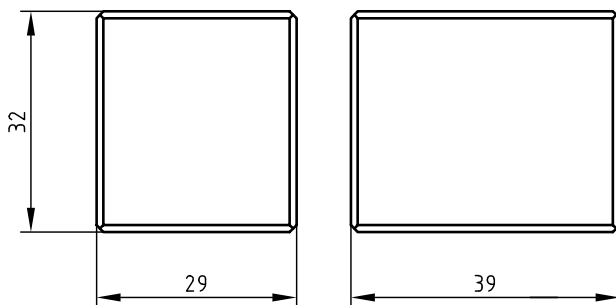
Magazin Teil 2

S235JR+C



Quader

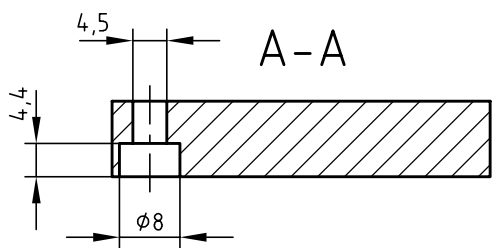
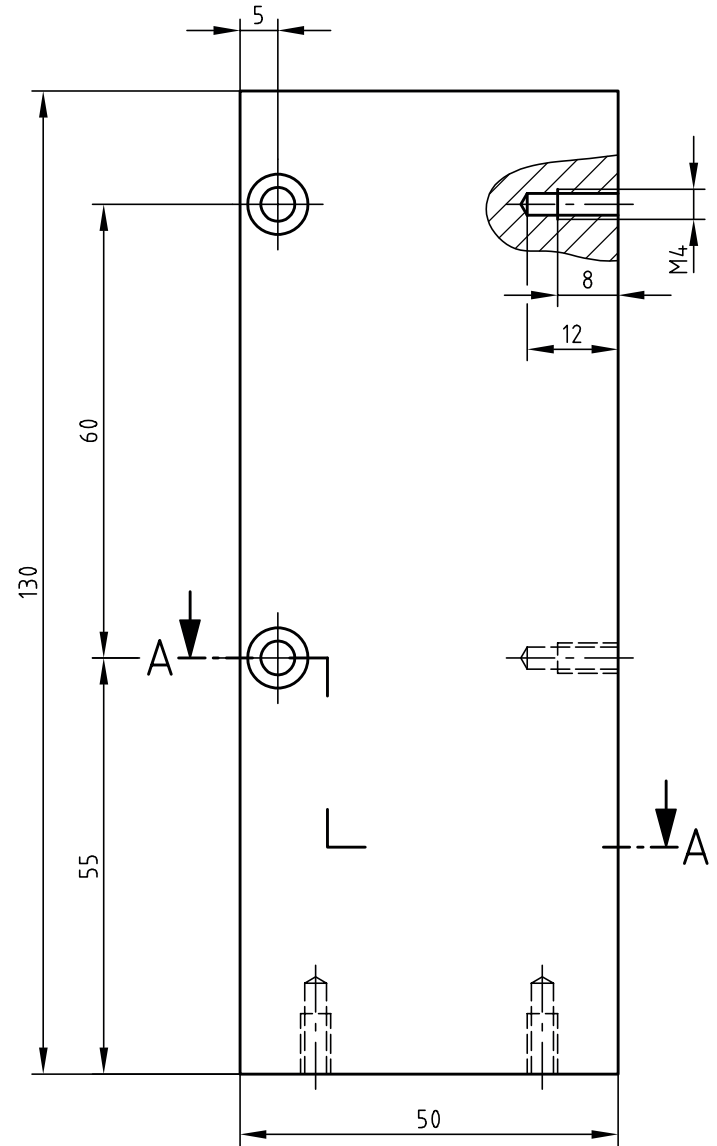
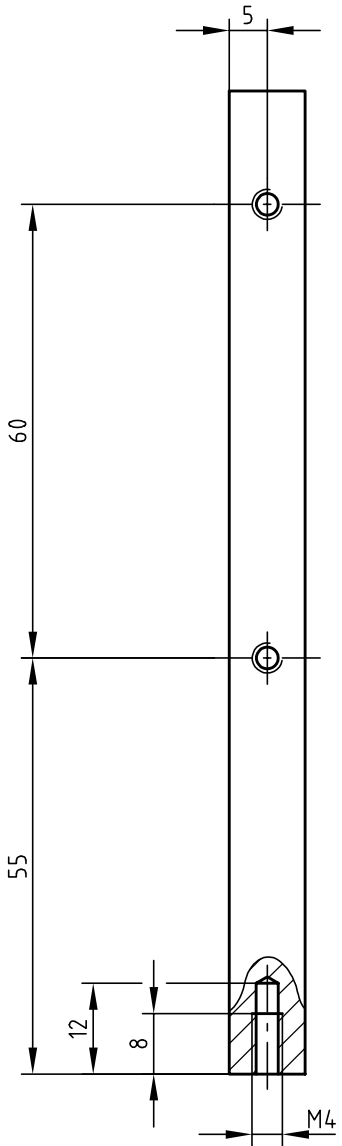
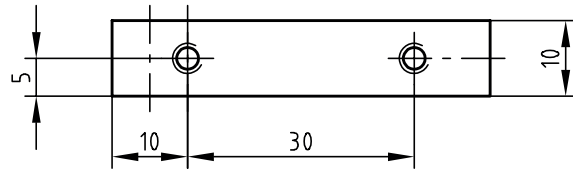
3 Stück, Stahl (z.B. S235JR)



nicht bemaßte Fasen $1 \times 45^\circ$

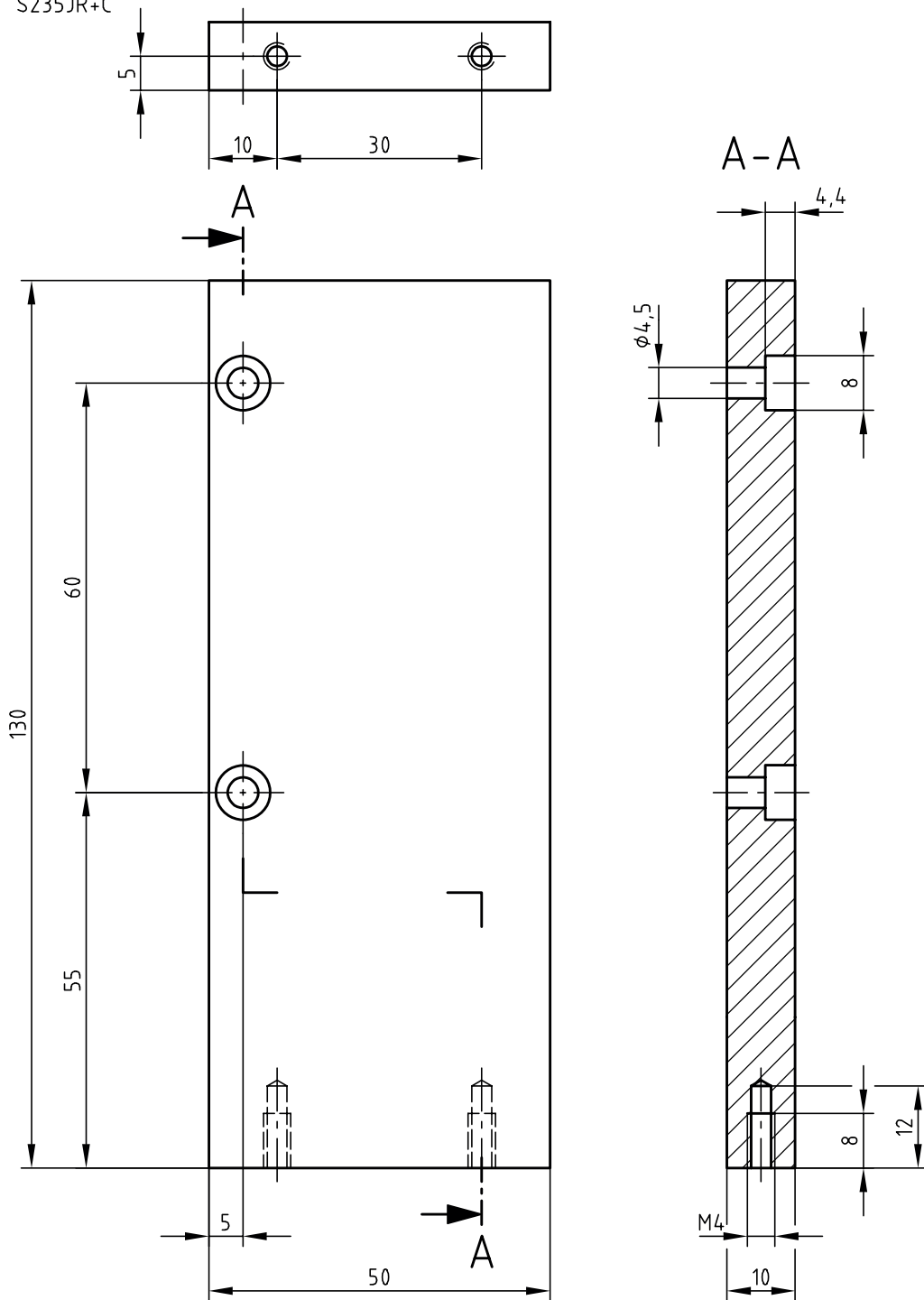
Magazin Teil 3

S235JR+C

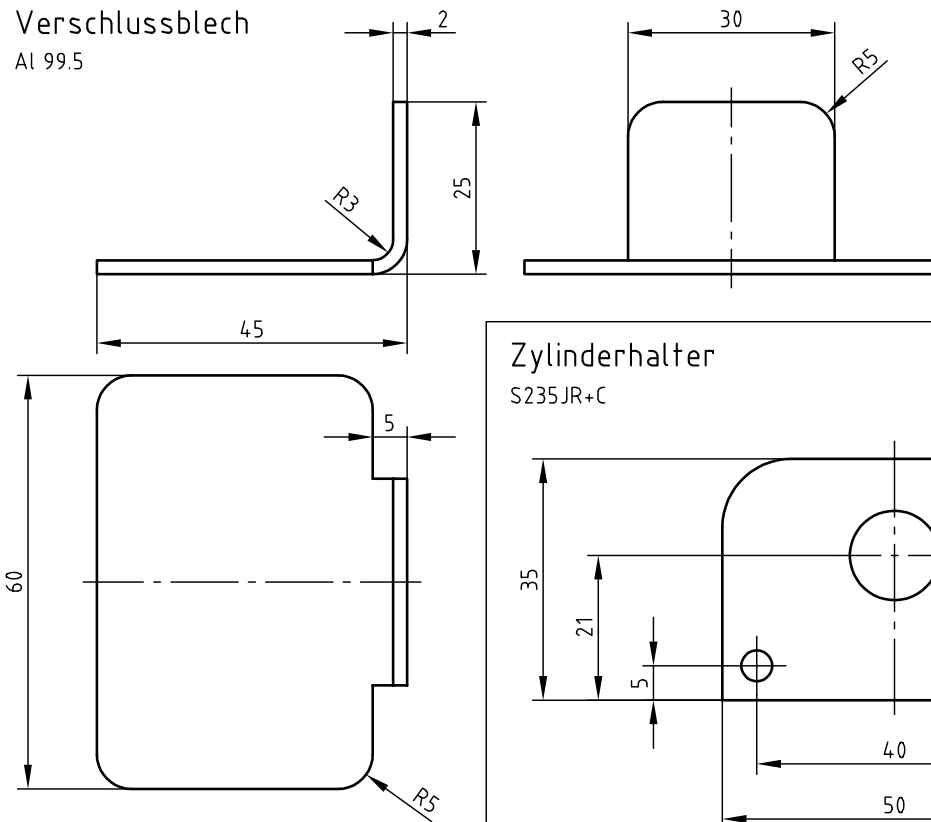


Magazin Teil 4

S235JR+C

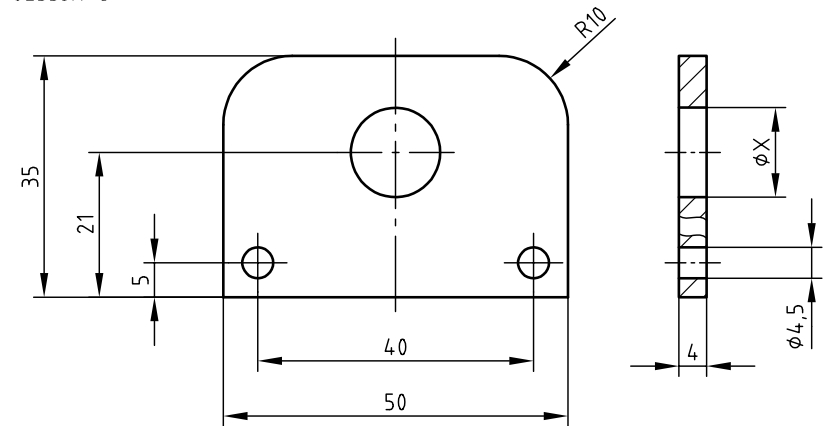


Verschlussblech
Al 99.5



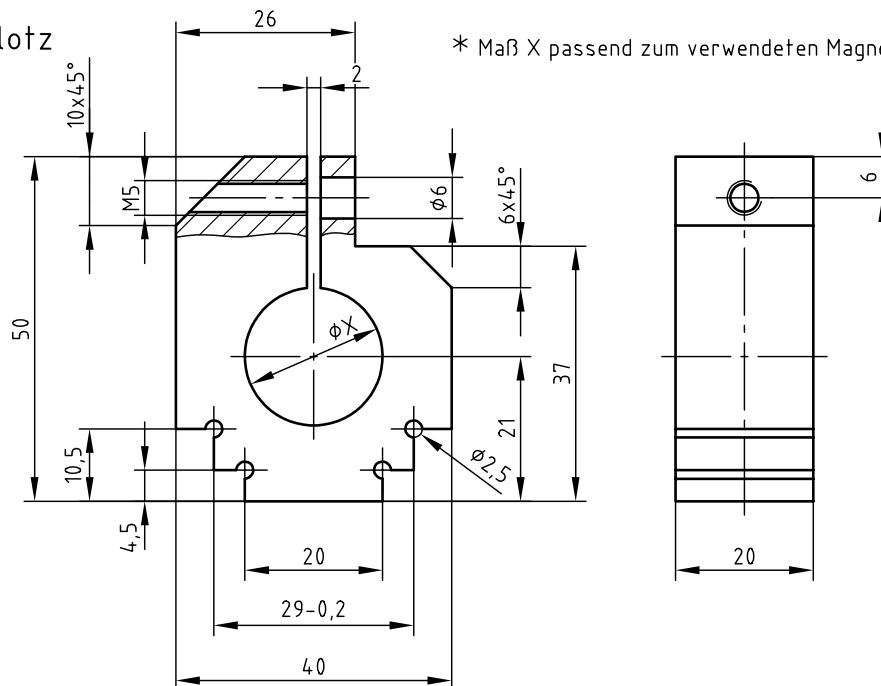
Zylinderhalter
S235JR+C

* Maß X passend zum verwendeten
Pneumatikzylinder ($\phi 10$, Hub 60)



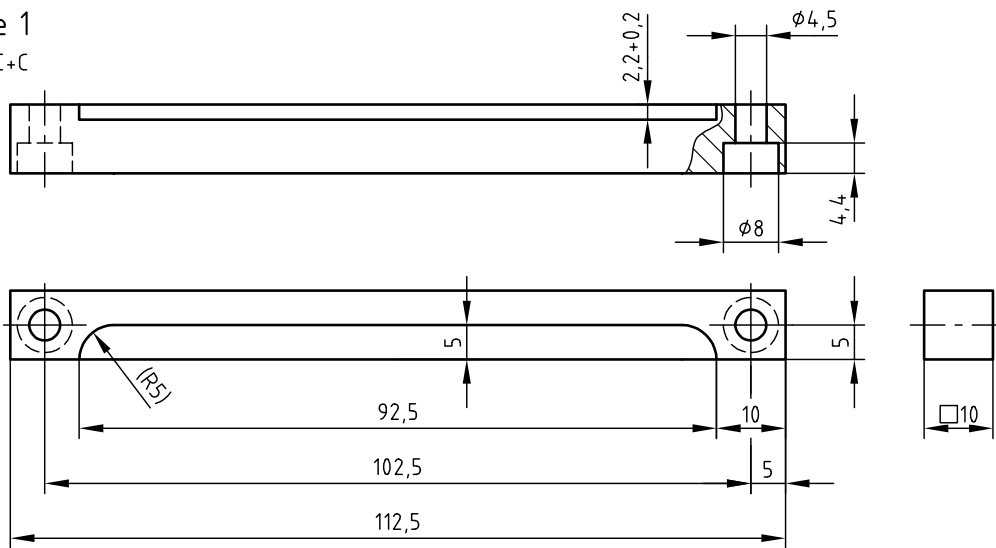
Klemmklotz
PVC

* Maß X passend zum verwendeten Magneten



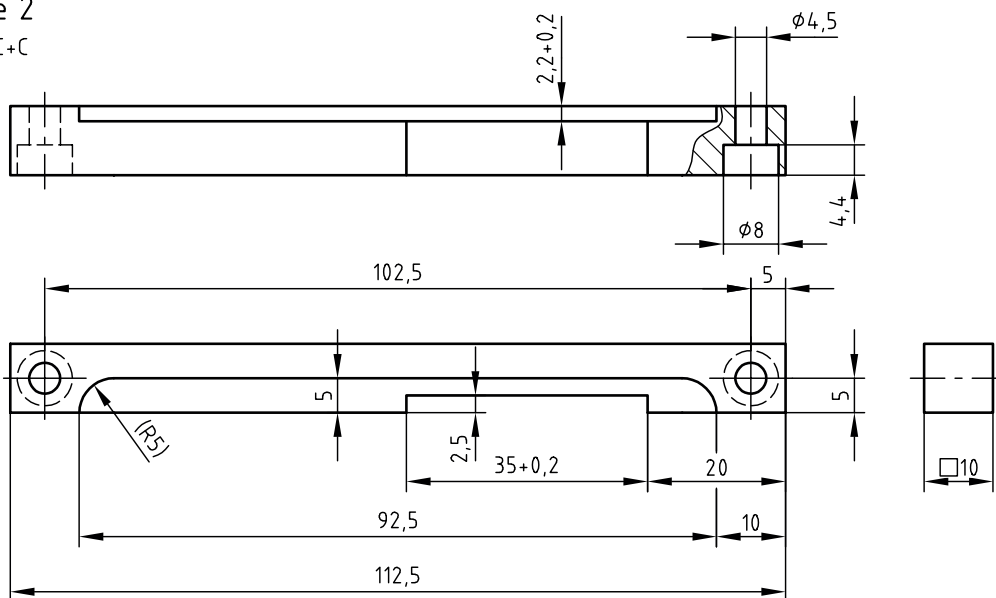
Leiste 1

S235JRC+C

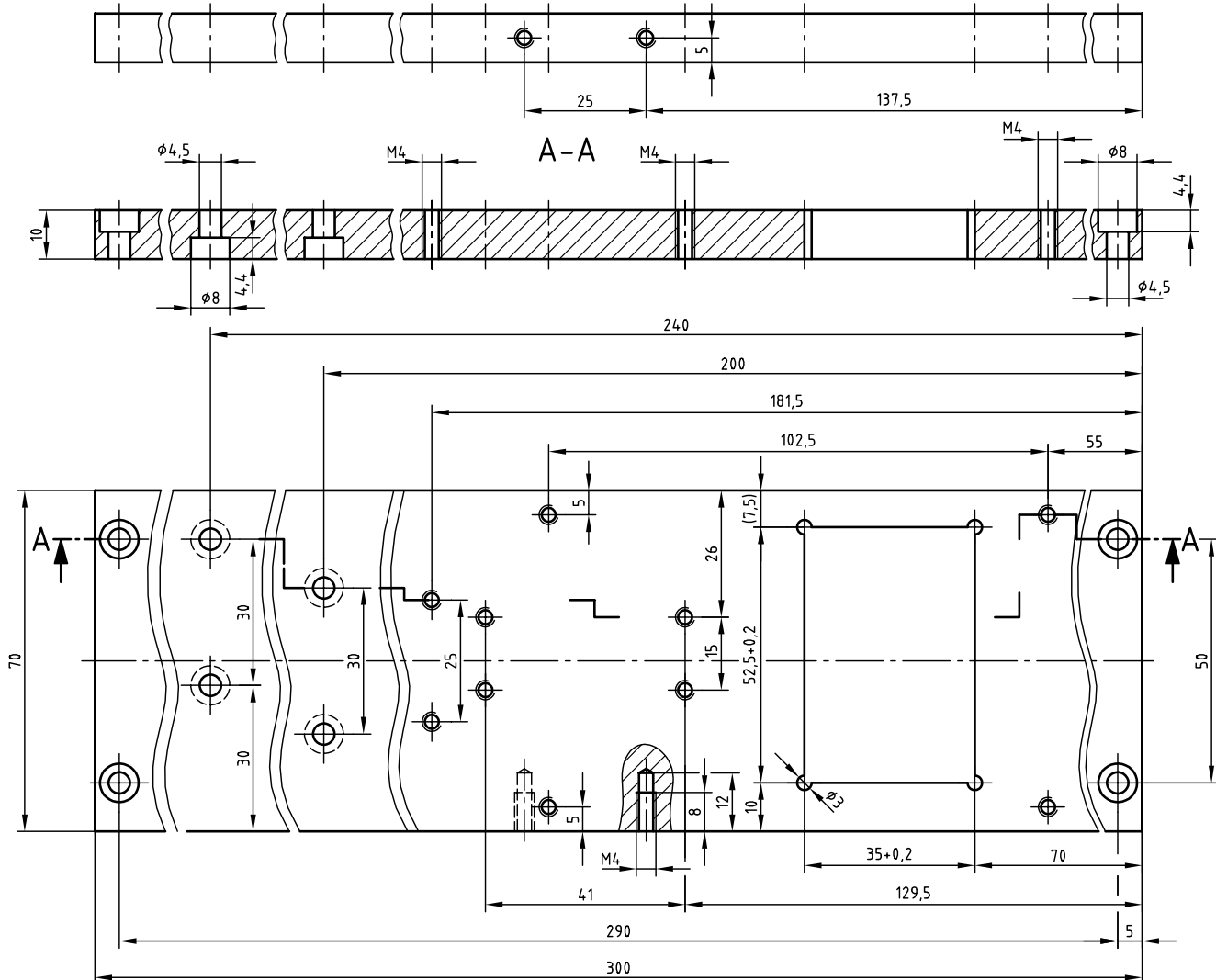


Leiste 2

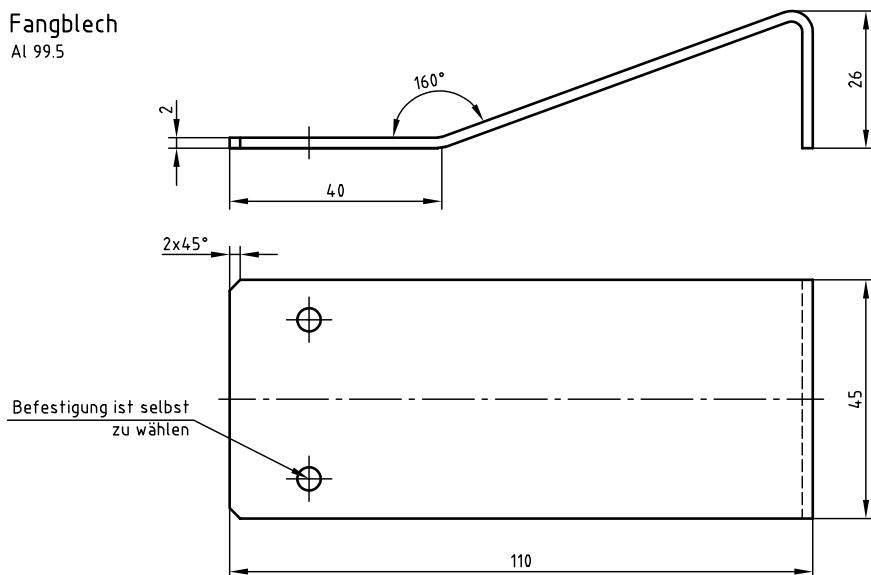
S235JRC+C



Tischplatte
S235JR+C

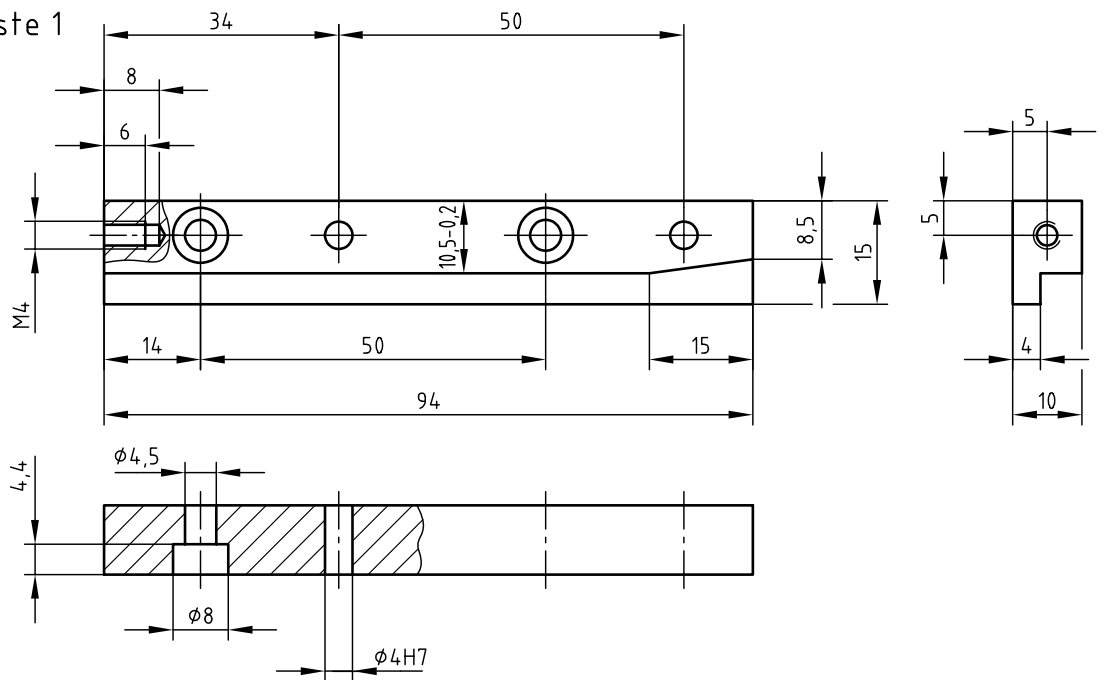


Fangblech
Al 99,5



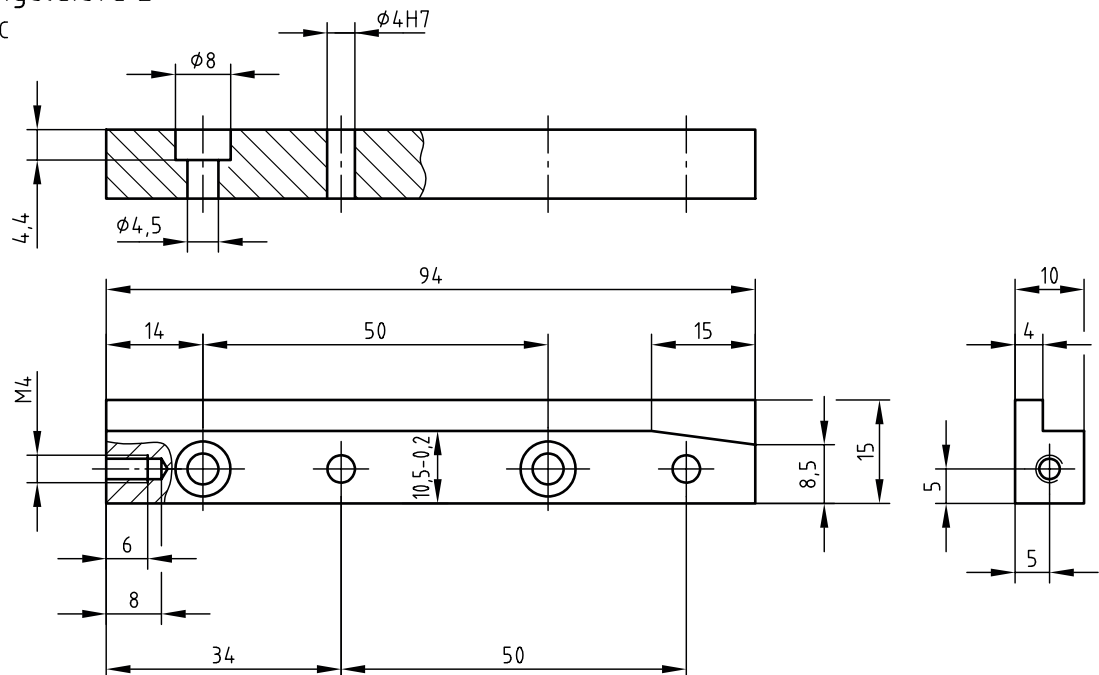
Führungsleiste 1

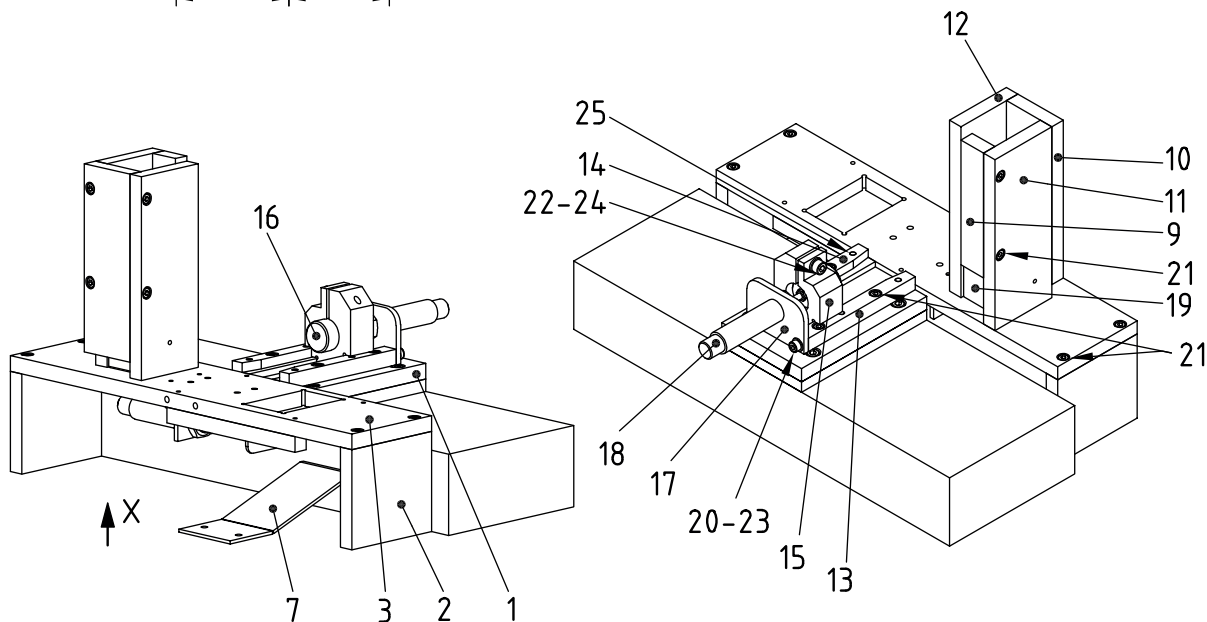
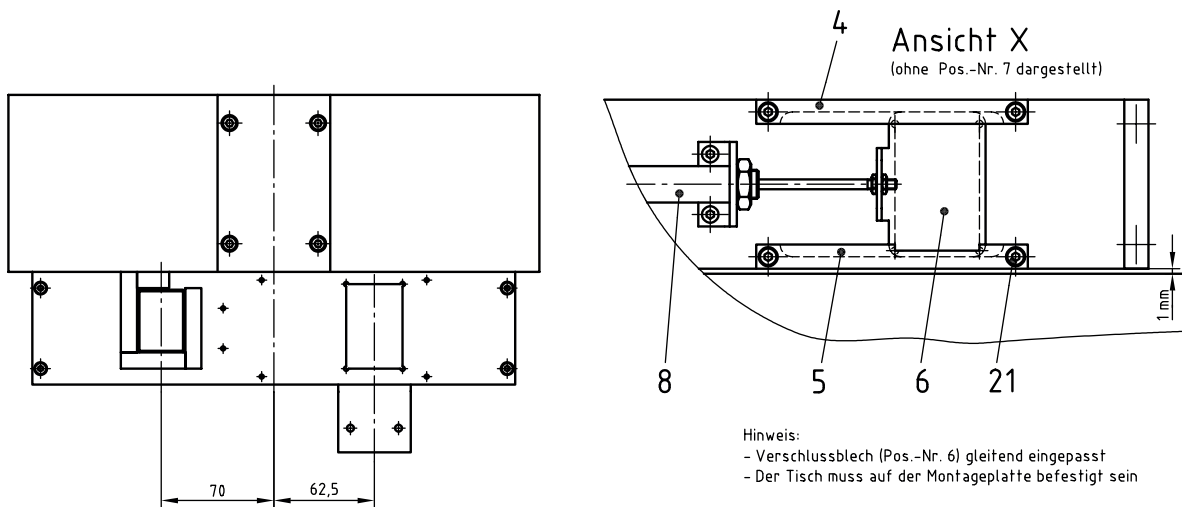
S235JR+C



Führungsleiste 2

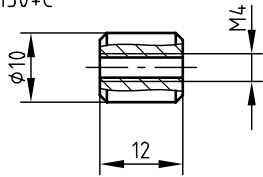
S235JR+C





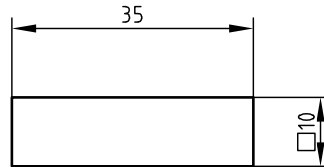
25	4	Zylinderstift 4 x 18 - A	ISO 8734	St	
24	1	Scheibe 5	ISO 7089	200 HV	
23	2	Scheibe 4	ISO 7089	200 HV	
22	1	Zylinderschraube M5 x 16	ISO 4762	8.8	
21	20	Zylinderschraube M4 x 12	ISO 4762	8.8	
20	2	Zylinderschraube M4 x 10	ISO 4762	8.8	
19	3	Quader		S235	29 x 32 x 39
18	1	Pneumatischer Zylinder (ø10, Hub 60)			
17	1	Zylinderhalter 1		S235JR+C	Fl 34 x 4 x 50 EN 10278
16	1	Permanentelektromagnet			
15	1	Klemmklotz		PVC	Fl 40 x 20 x 50
14	1	Führungsteile 2		S235JR+C	Fl 10 x 15 x 94 EN 10278
13	1	Führungsteile 1		S235JR+C	Fl 10 x 15 x 94 EN 10278
12	1	Magazin Teil 4		S235JR+C	Fl 50 x 10 x 130 EN 10278
11	1	Magazin Teil 3		S235JR+C	Fl 50 x 10 x 130 EN 10278
10	1	Magazin Teil 2		S235JR+C	Fl 40 x 10 x 120 EN 10278
9	1	Magazin Teil 1		S235JR+C	Fl 20 x 10 x 95 EN 10278
8	1	Pneumatischer Zylinder (ø10, Hub 40)			
7	1	Fangblech		Al 99.5	Bl 2 x 45 x 137
6	1	Verschlussblech		Al 99.5	Bl 2 x 60 x 70
5	1	Leiste 2		S235JR+C	4kt 10 x 112,5 EN 10278
4	1	Leiste 1		S235JR+C	4kt 10 x 112,5 EN 10278
3	1	Tischplatte		S235JR+C	Fl 70 x 10 x 300 EN 10278
2	2	Tischbein		S235JR+C	Fl 70 x 10 x 64 EN 10278
1	1	Adapterplatte		S235JR+C	Fl 70 x 10 x 110 EN 10278
Pos.-Nr.	Stück	Benennung	Normblatt	Werkstoff	Halbzeug (nach Materialbereitstellungsliste)

Stempel
11SMn30+C

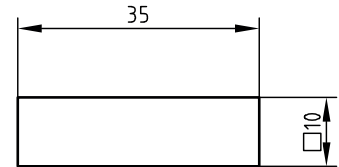


nicht bemaßte Fasen 1x45°

Leiste 3
S235JRC+C

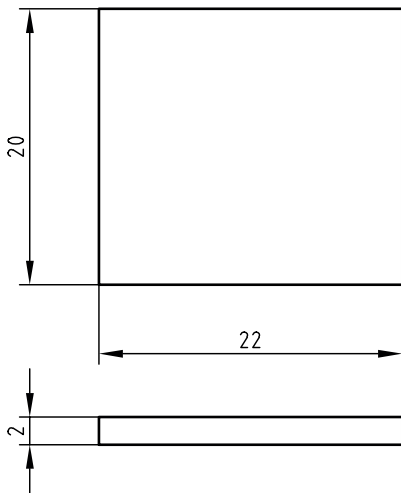


Leiste 4
S235JRC+C



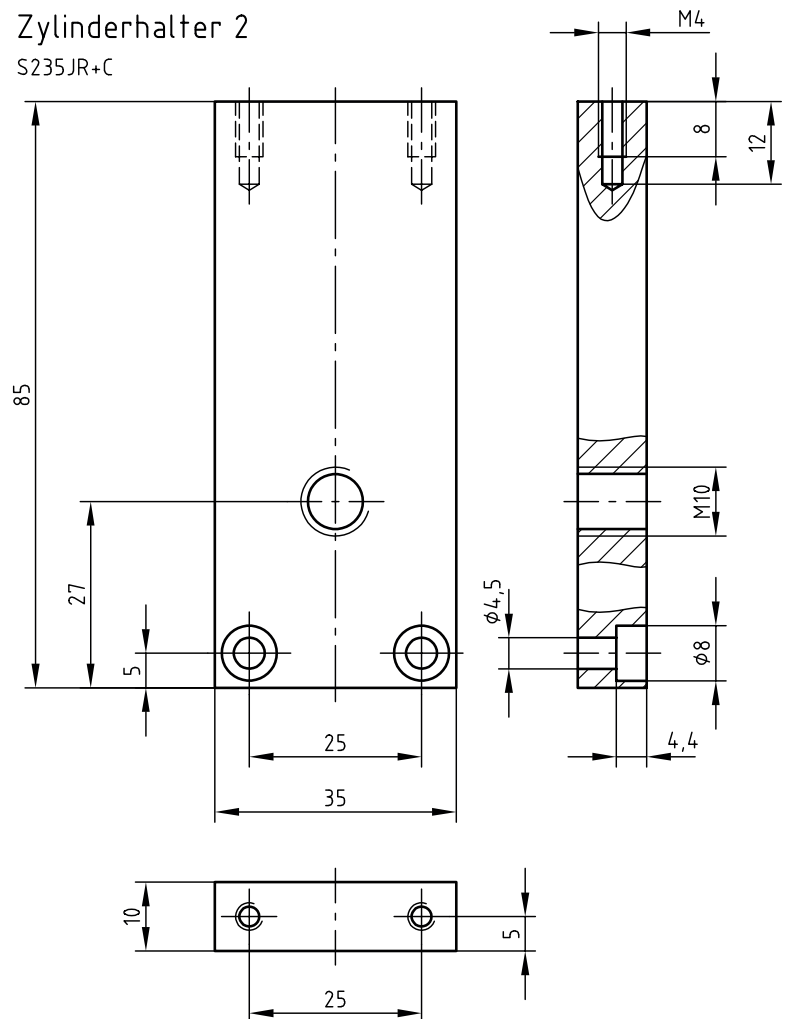
Sensor Halteblech

Al 99.5
2 Stück



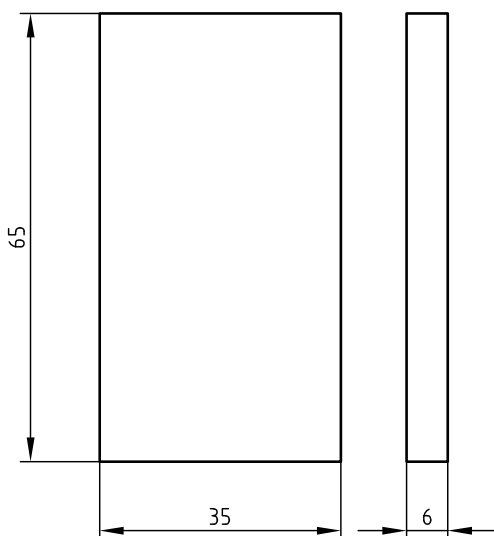
Zylinderhalter 2

S235JR+C



Zylinderhalter 3

S235JR+C



1 Allgemein

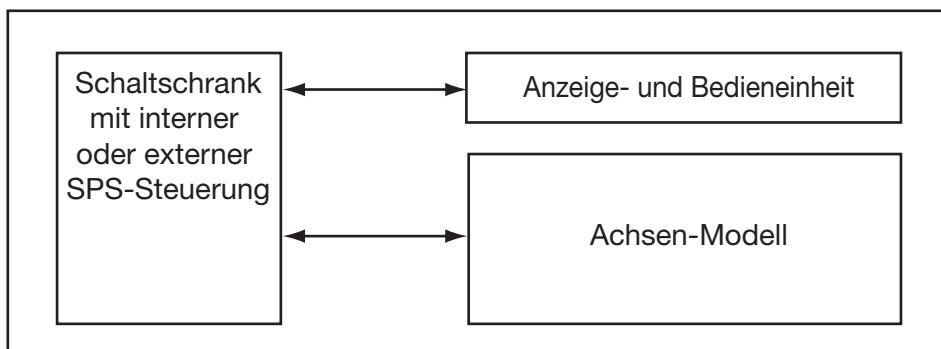
Der Schaltschrank sowie die Anzeige- und Bedieneinheit werden nach den folgenden Unterlagen vorverdrahtet und später über Steckverbindungen an das Achsenmodell angeschlossen.

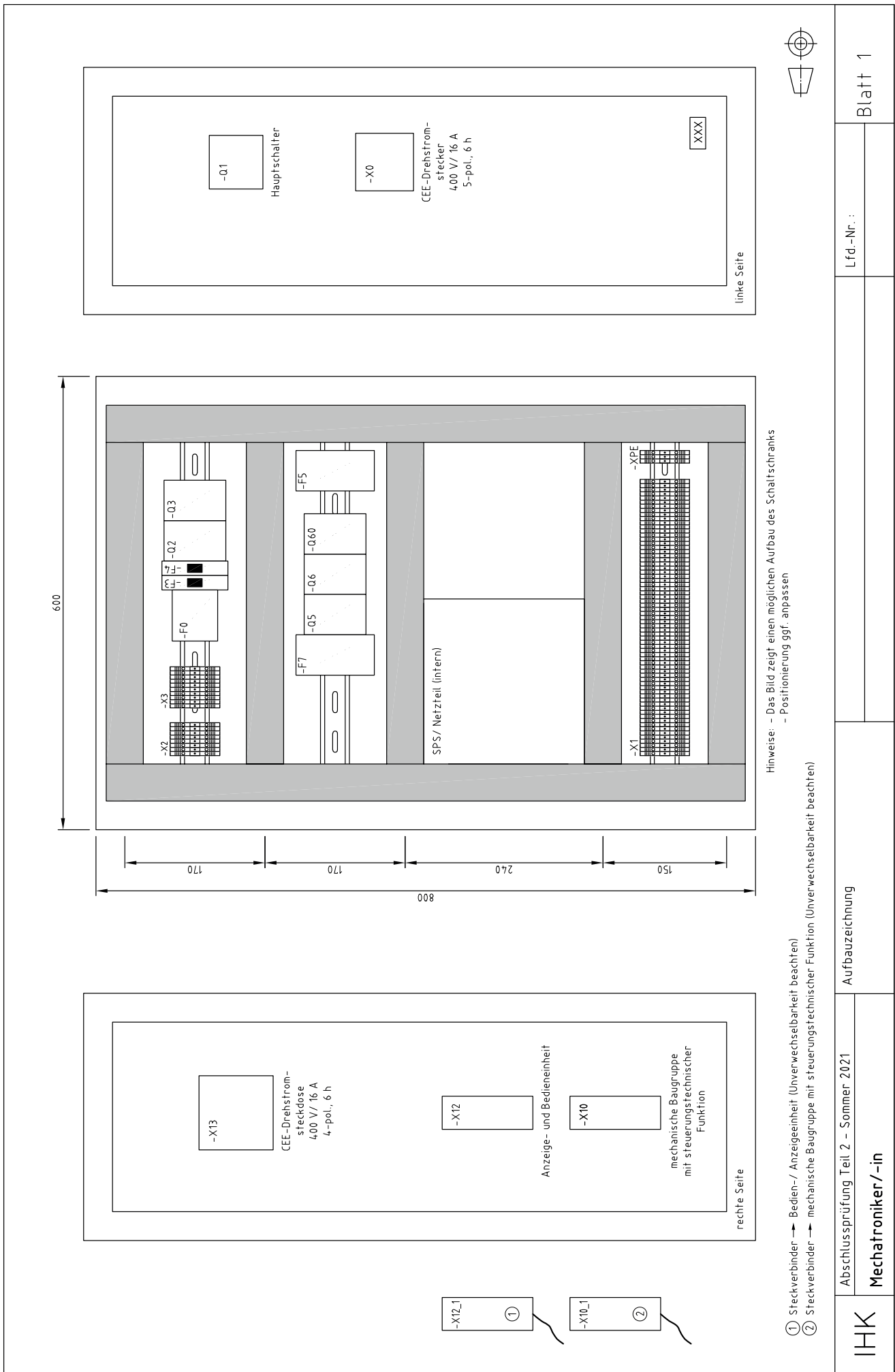
Die nachfolgende Seite zeigt einen möglichen Aufbau des Schaltschranks (ohne Darstellung der Verdrahtung). Bestücken Sie die Montageplatte des Schaltschranks entsprechend der Aufbauzeichnung. Je nach verwendeten Materialien/Komponenten ist die Positionierung dieser ggf. anzupassen.

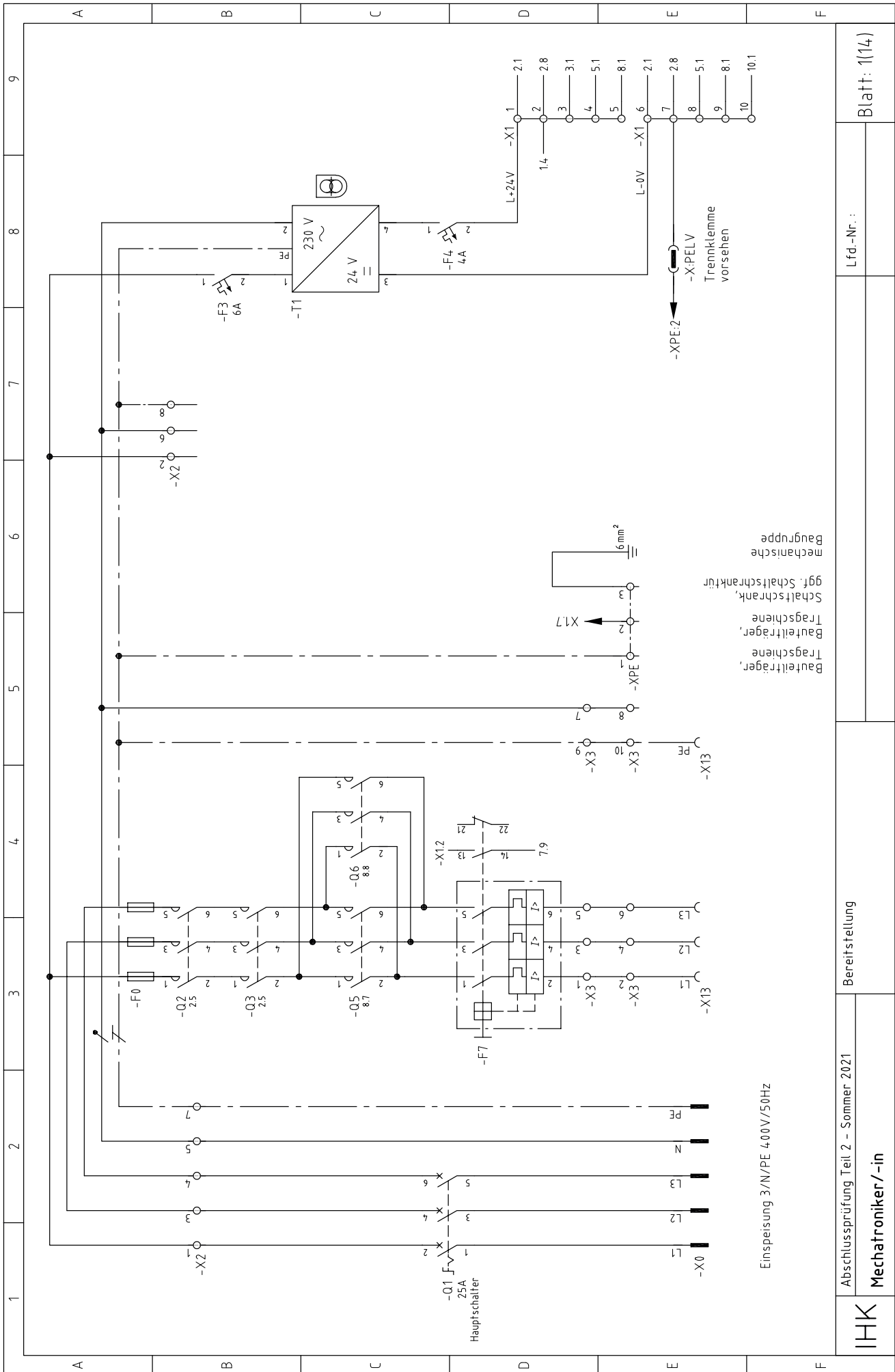
Betriebsübliche Abweichungen sind möglich, Änderungen sind in den Plänen zu vermerken!

Der Netzanschluss erfolgt mit einer Verlängerungsleitung nach Seite 11, VIII/7.

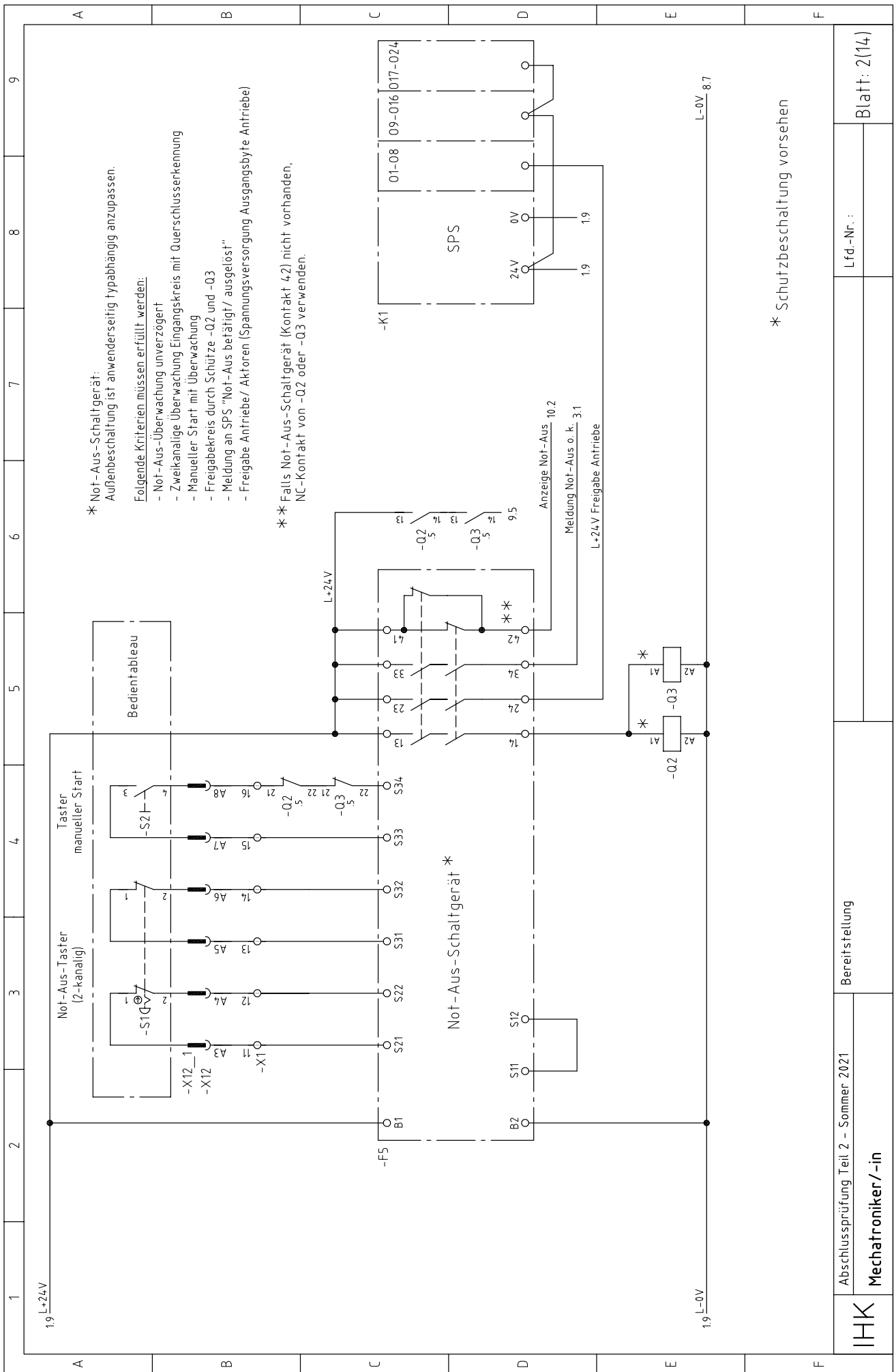
Das Bild zeigt den Zusammenhang der verschiedenen Komponenten.





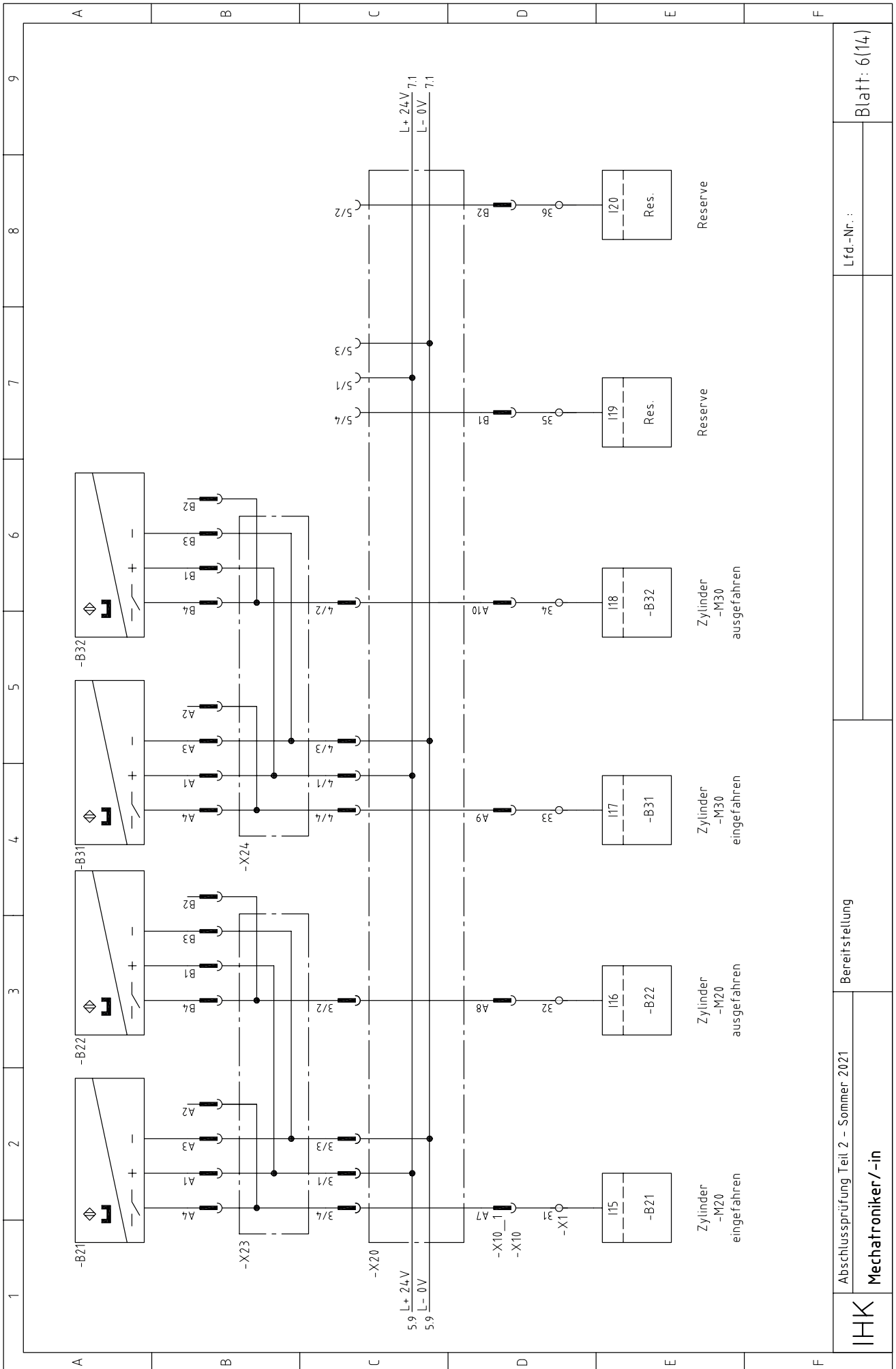


IHK	Abschlussprüfung Teil 2 – Sommer 2021		Lfd.-Nr. :	Blatt: 1(14)
	Mechatroniker/-in			

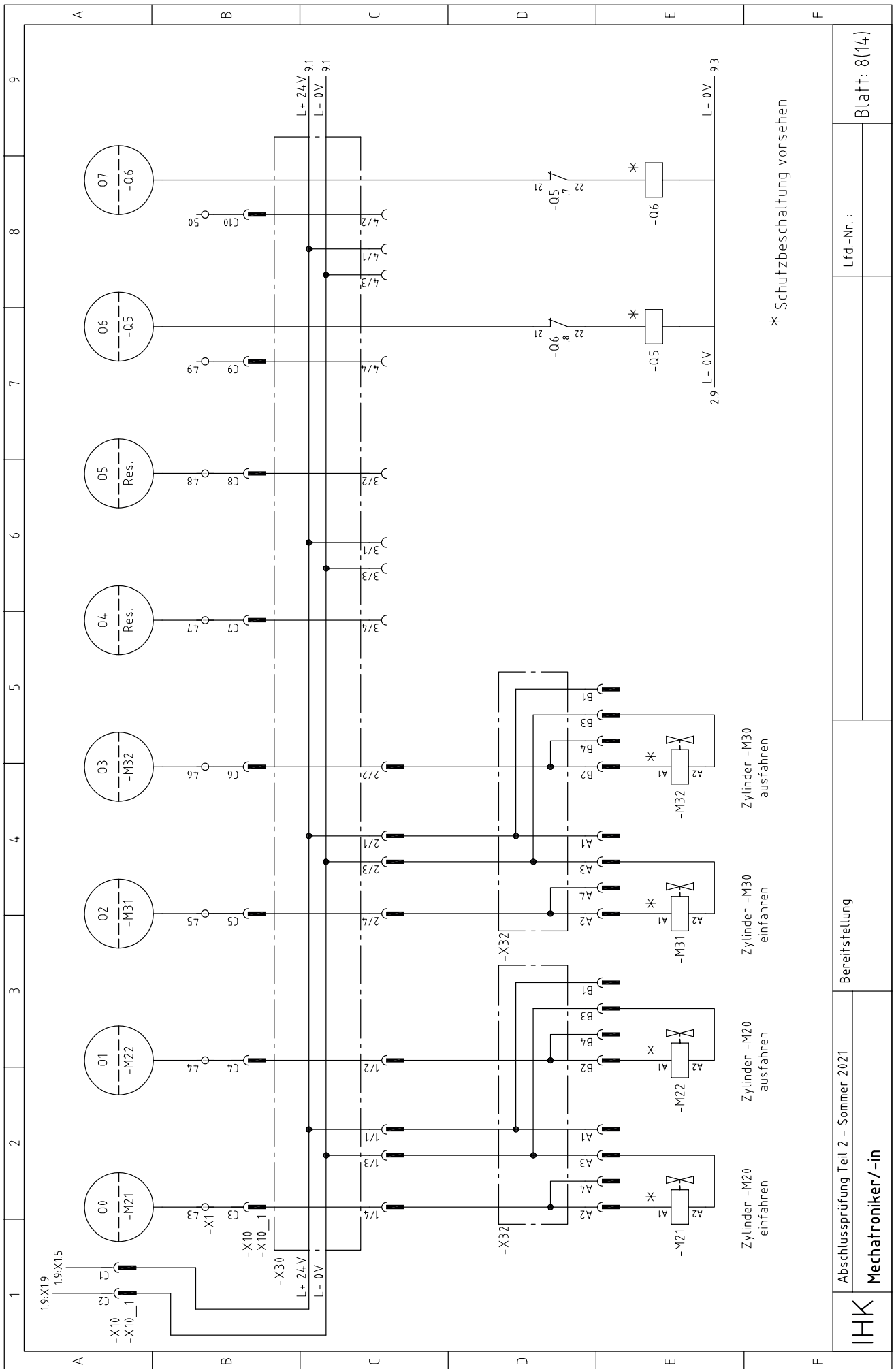


* Schutzbeschaltung vorsehen

IHK	Abschlussprüfung Teil 2 – Sommer 2021		Lfd.-Nr.:	Blatt: 2(14)
	Mechatroniker/ -in			

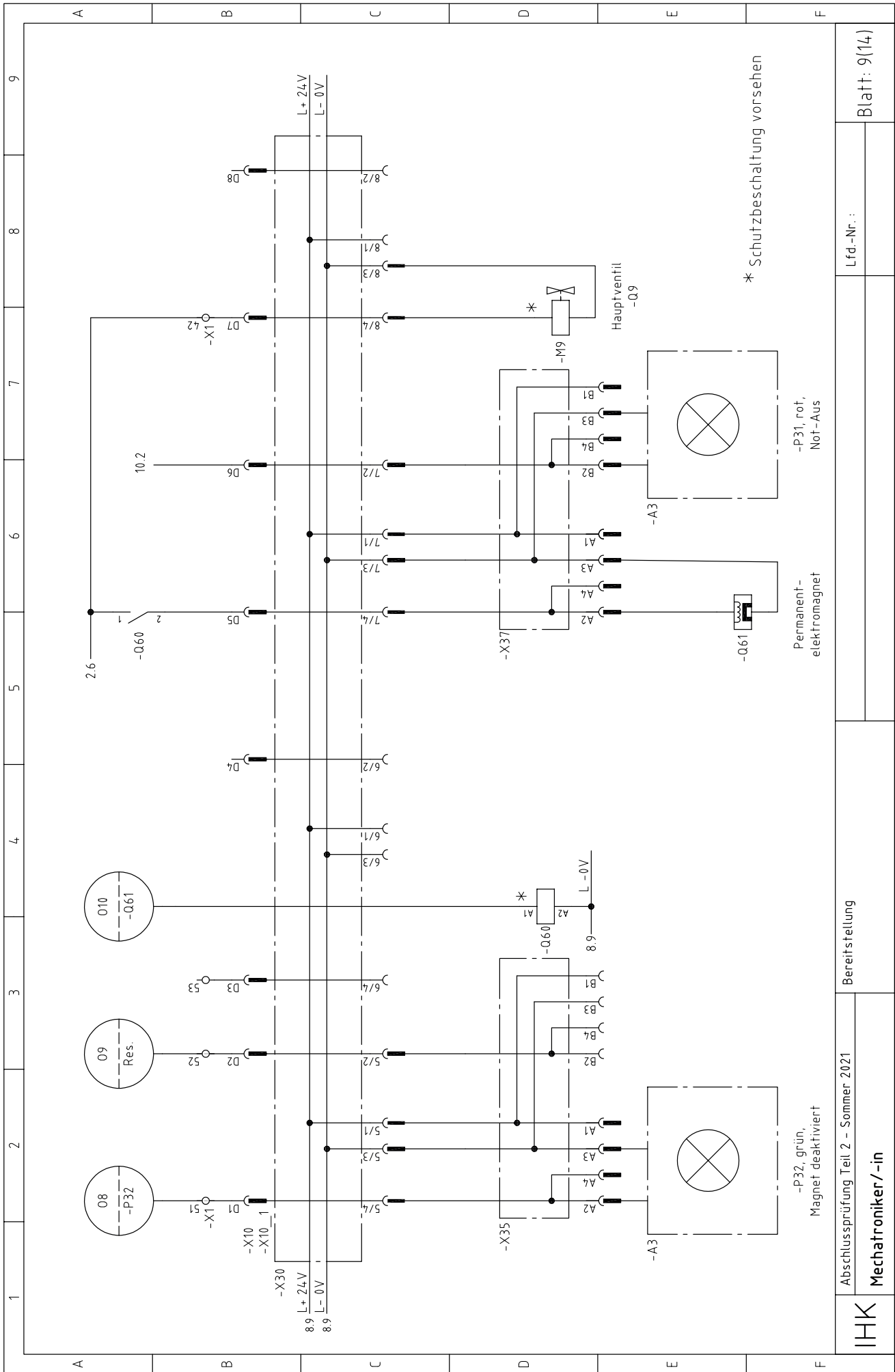


IHK	Abschlussprüfung Teil 2 – Sommer 2021 Mechatroniker/-in	Bereitstellung	Lfd.-Nr.:	Blatt: 6(14)
-----	---	----------------	-----------	--------------

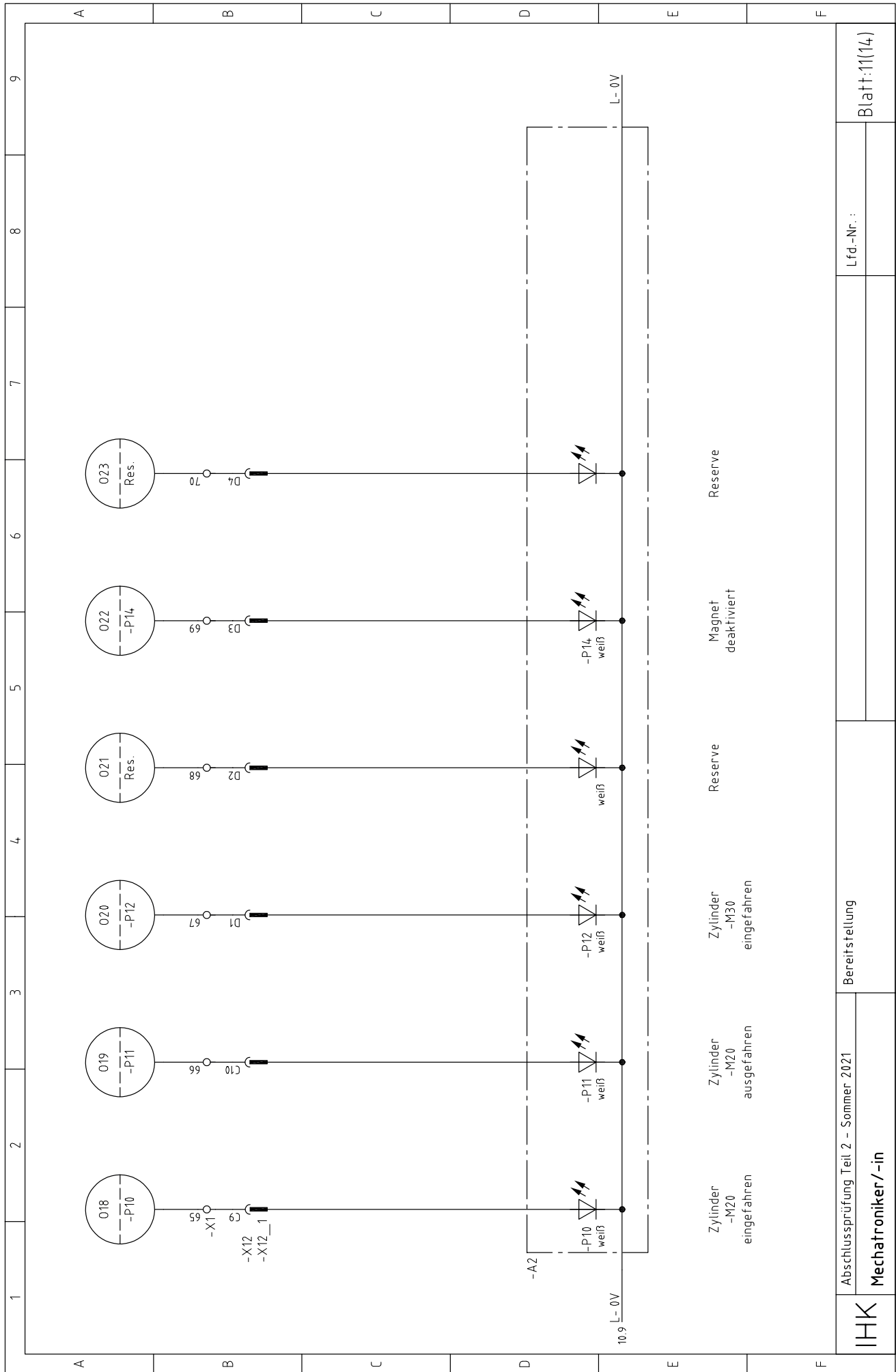


* Schutzbeschaltung vorsehen

IHK	Abschlussprüfung Teil 2 – Sommer 2021		Lfd.-Nr.:	Blatt: 8(14)
	Mechatroniker/-in		Bereitstellung	

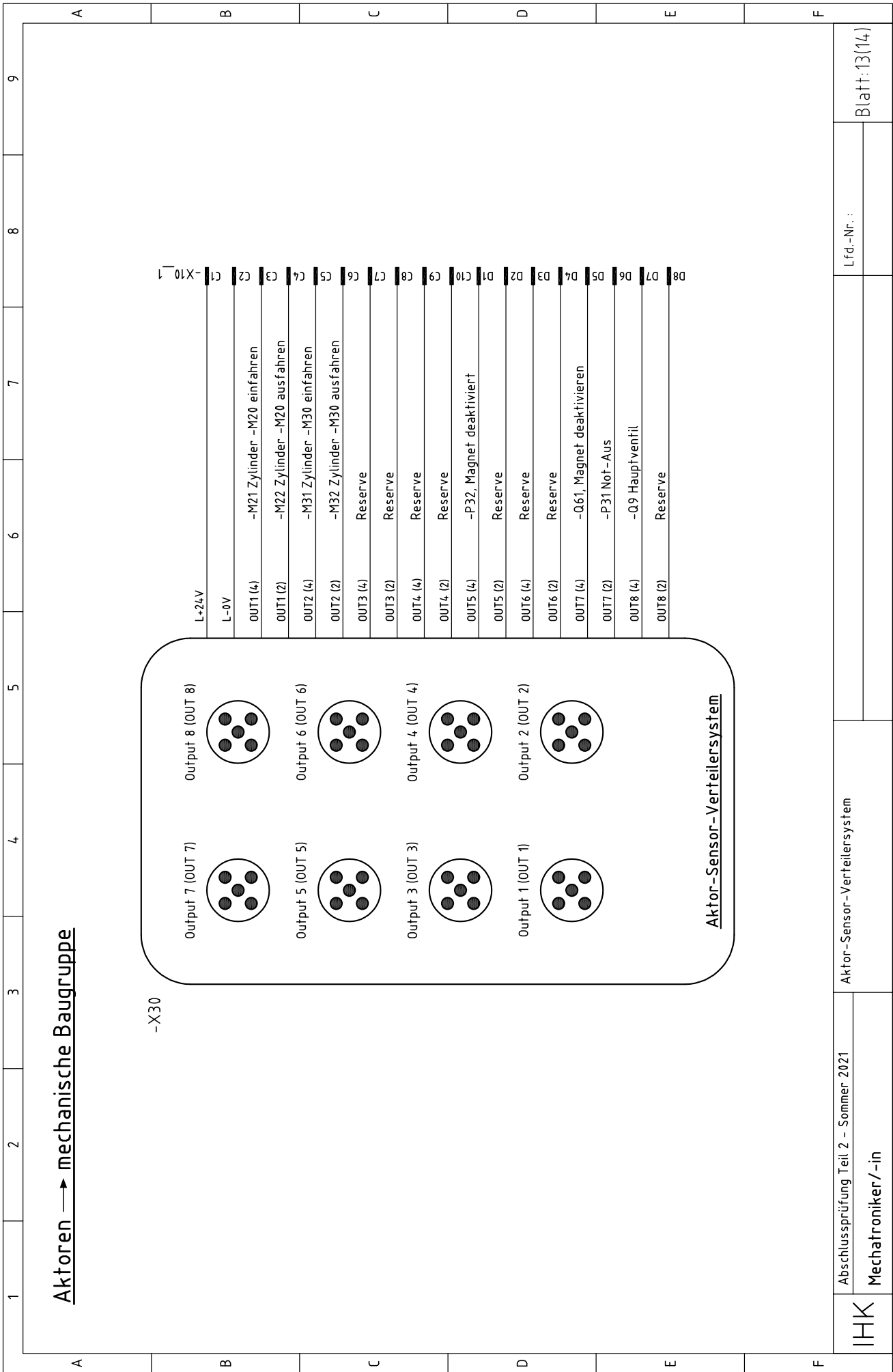


IHK	Abschlussprüfung Teil 2 - Sommer 2021		Lfd.-Nr.:	Blatt: 9(14)
	Mechatroniker/-in			



IHK	Abschlussprüfung Teil 2 - Sommer 2021	Bereitstellung	Lfd.-Nr.:	Blatt:11(14)
Mechatroniker/-in				

1	2	3	4	5	6	7	8	9	
<u>Sensoren</u> → <u>mechanische Baugruppe</u>									
A	<p style="text-align: center;">-X20</p> <p style="text-align: center;">Aktor-Sensor-Verteilersystem</p>								
B	L+24V	A1	-X10						
B	L-0V	A2							
B	IN1 (4)	A3	-BP1 Betriebsdruck vorhanden	Input 8 (IN 8)					
B	IN1 (2)	A4	-B11 X-Achse Pos. 1	Input 7 (IN 7)					
B	IN2 (4)	A5	-B12 X-Achse Pos. 2	Input 5 (IN 5)					
B	IN2 (2)	A6	-B13 X-Achse Pos. 3	Input 3 (IN 3)					
B	IN3 (4)	A7	-B21 Zylinder -M20 eingefahren	Input 6 (IN 6)					
B	IN3 (2)	A8	-B22 Zylinder -M20 eingefahren	Input 4 (IN 4)					
B	IN4 (4)	A9	-B31 Zylinder -M30 eingefahren	Input 2 (IN 2)					
B	IN4 (2)	A10	-B32 Zylinder -M30 ausgefahren	Input 1 (IN 1)					
B	IN5 (4)	B1	Reserve						
B	IN5 (2)	B2	Reserve						
B	IN6 (4)	B3	Reserve						
B	IN6 (2)	B4	Reserve						
B	IN7 (4)	B5	Reserve						
B	IN7 (2)	B6	Reserve						
B	IN8 (4)	B7	Reserve						
B	IN8 (2)	B8	Reserve						
F	Abschlussprüfung Teil 2 – Sommer 2021 Mechatroniker/-in							Lfd.-Nr.:	Blatt:12(14)
IHK			Aktor-Sensor-Verteilersystem						



	1	2	3	4	5	6	7	8	9	
A	<u>Anzeige- und Bedieneinheit</u>									
B	<u>Signalsäulenleuchte</u>									
C	<div style="display: flex; justify-content: space-between;"> <div style="width: 45%;"> <p>-A2</p> </div> <div style="width: 45%;"> <p>-A3</p> </div> </div>									
D	<p>Legende:</p> <ul style="list-style-type: none"> Blindstopfen Einbau-Knebschalter Einbau-Leuchtmelder Einbau-Leuchtfenster Not-Aus 									
E	<p>Hinweis: Die flexible Steuerung ist nicht dargestellt!</p> <p>Hinweis: Die Anschlüsse sind nicht dargestellt!</p>									
F	Abschlussprüfung Teil 2 – Sommer 2021			Anzeige- und Bedieneinheit			Lfd.-Nr.:			Blatt: 14 (14)
	IHK			Mechatroniker/-in						

IHK Abschlussprüfung Teil 2 – Sommer 2021	Vor- und Familienname:	
	Prüfungsnummer:	Datum:
Arbeitsaufgabe Bereitstellung Zuordnungsliste der Eingänge	Mechatroniker/-in	

↓ Systembezogene Operanden sind hier einzutragen.

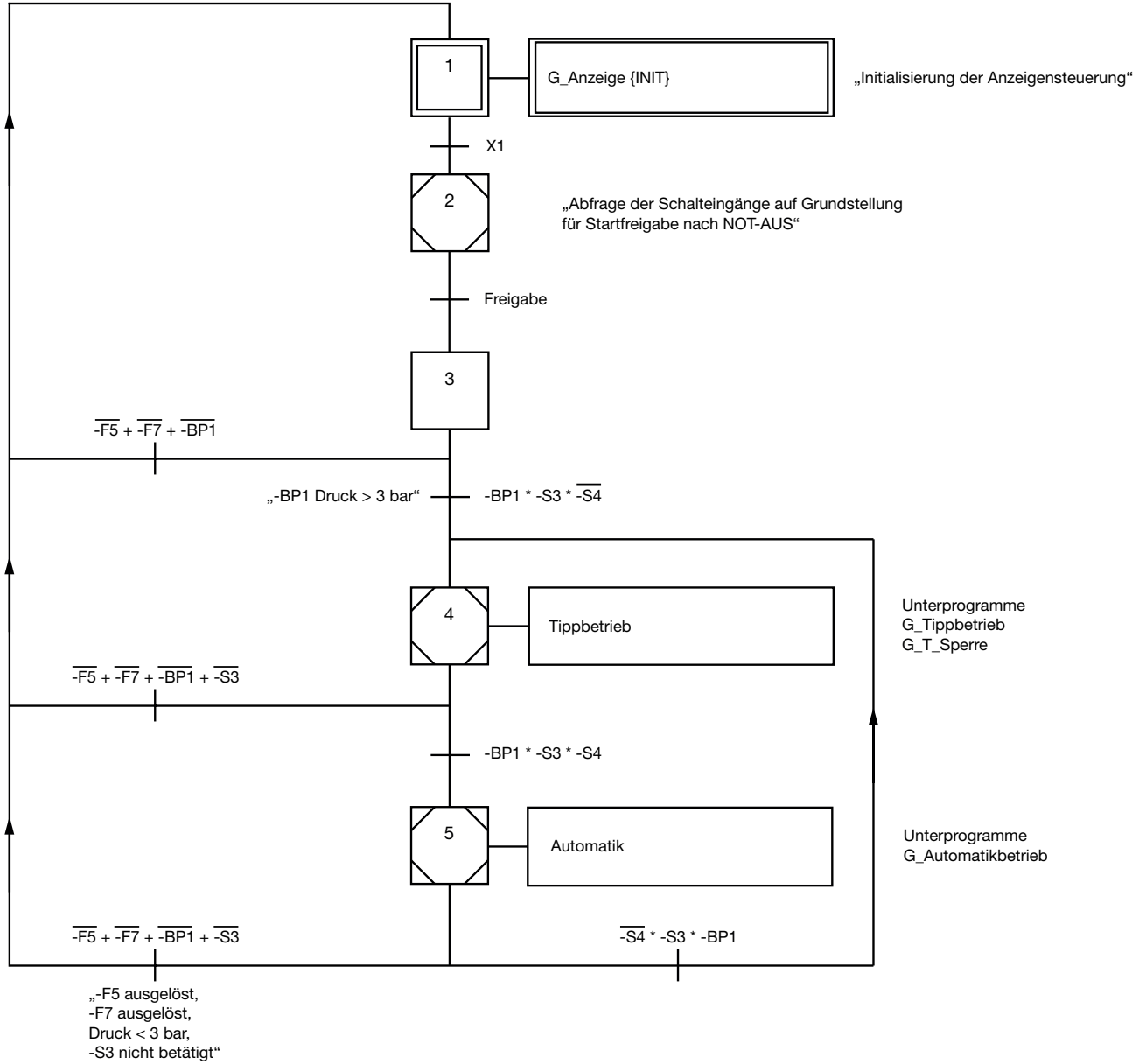
Operand	Operand	Betriebsmittel- kennzeichnung	Funktion
Eingänge:			
I0		-F5	Meldung NOT-AUS o. k.
I1		-S3	Steuerung AUS/EIN
I2		-S4	Betriebsart Tipp-/Automatikbetrieb
I3		-S5	Start Automatik
I4		-S6	-M10 Linksfahrt
I5		-S7	-M10 Rechtsfahrt
I6		-S8	Zylinder -M20 einfahren (Magnet)
I7		-S9	Zylinder -M20 ausfahren (Magnet)
I8		-S10	Zylinder -M30 ein-/ausfahren (Verschluss)
I9		-	-
I10		-S12	Magnet -Q61 deaktivieren
I11		-BP1	Betriebsdruck vorhanden
I12		-B11	X-Achse, Pos. 1
I13		-B12	X-Achse, Pos. 2
I14		-B13	X-Achse, Pos. 3
I15		-B21	Zylinder -M20 eingefahren
I16		-B22	Zylinder -M20 ausgefahren
I17		-B31	Zylinder -M30 eingefahren
I18		-B32	Zylinder -M30 ausgefahren
I19		-	-
I20		-	-
I21		-	-
I22		-	-
I23		-F7	Motorschutz
		-S1	NOT-AUS
		-S2	Manueller Start, NOT-AUS-Reset

IHK Abschlussprüfung Teil 2 – Sommer 2021	Vor- und Familienname:	
	Prüfungsnummer:	Datum:
Arbeitsaufgabe Bereitstellung Zuordnungsliste der Ausgänge	Mechatroniker/-in	

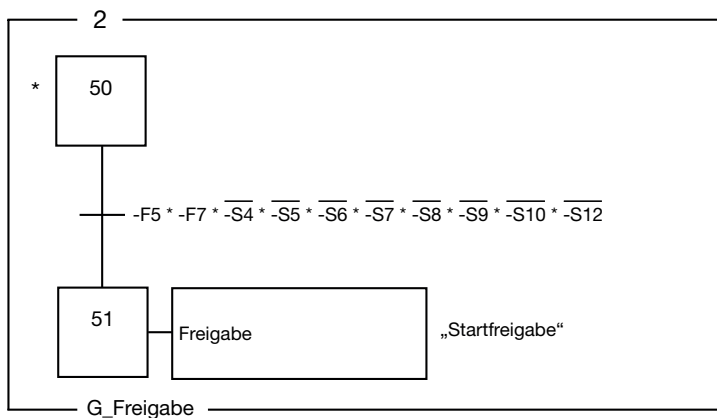
↓ Systembezogene Operanden sind hier einzutragen.

Operand	Operand	Betriebsmittel- kennzeichnung	Funktion
Ausgänge:			
O0		-M21	Zylinder -M20 einfahren
O1		-M22	Zylinder -M20 ausfahren
O2		-M31	Zylinder -M30 einfahren
O3		-M32	Zylinder -M30 ausfahren
O4		-	-
O5		-	-
O6		-Q5	Schlitten Linksfahrt
O7		-Q6	Schlitten Rechtsfahrt
O8		-P32	Magnet deaktiviert
O9		-	-
O10		-Q60	Schütz EIN (Magnet -Q61 deaktiviert)
O11		-P2	Grundstellung
O12		-P3	Betriebsart Tipp-/Automatikbetrieb
O13		-P4	Betriebsdruck vorhanden
O14		-P5	Motorschutz -F7 ausgelöst
O15		-P6	Endlage X-Achse, Pos. 1 bzw. bestückt
O16		-P7	Endlage X-Achse, Pos. 2 bzw. bestückt
O17		-P8	Endlage X-Achse, Pos. 3 bzw. bestückt
O18		-P10	Zylinder -M20 eingefahren
O19		-P11	Zylinder -M20 ausgefahren
O20		-P12	Zylinder -M30 eingefahren
O21			
O22		-P14	Magnet deaktiviert
O23		-	-
		-Q61	Magnet deaktivieren (Schützkontakt)
		-P31	NOT-AUS
		-M9	Hauptventil -Q9

Freigabesicherheit Tipp-/Automatikbetrieb



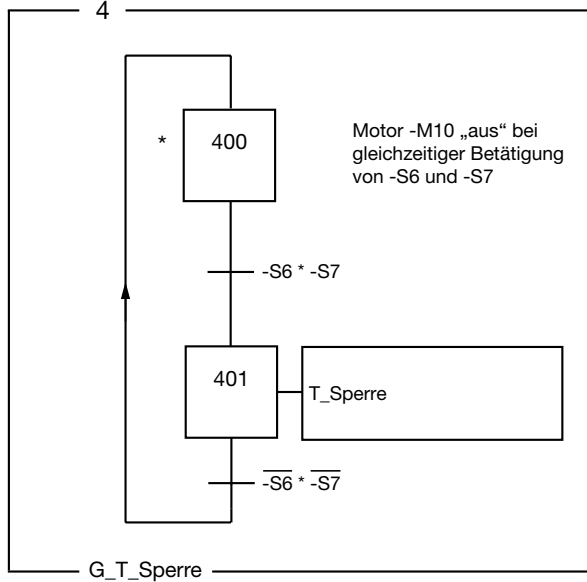
Freigabe



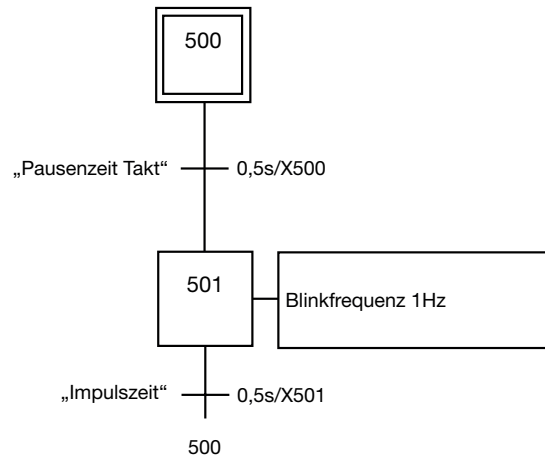
Arbeitsaufgabe
Vorbereitung der praktischen Arbeitsaufgabe
Ablaufplan nach Grafset

Mechatroniker/-in

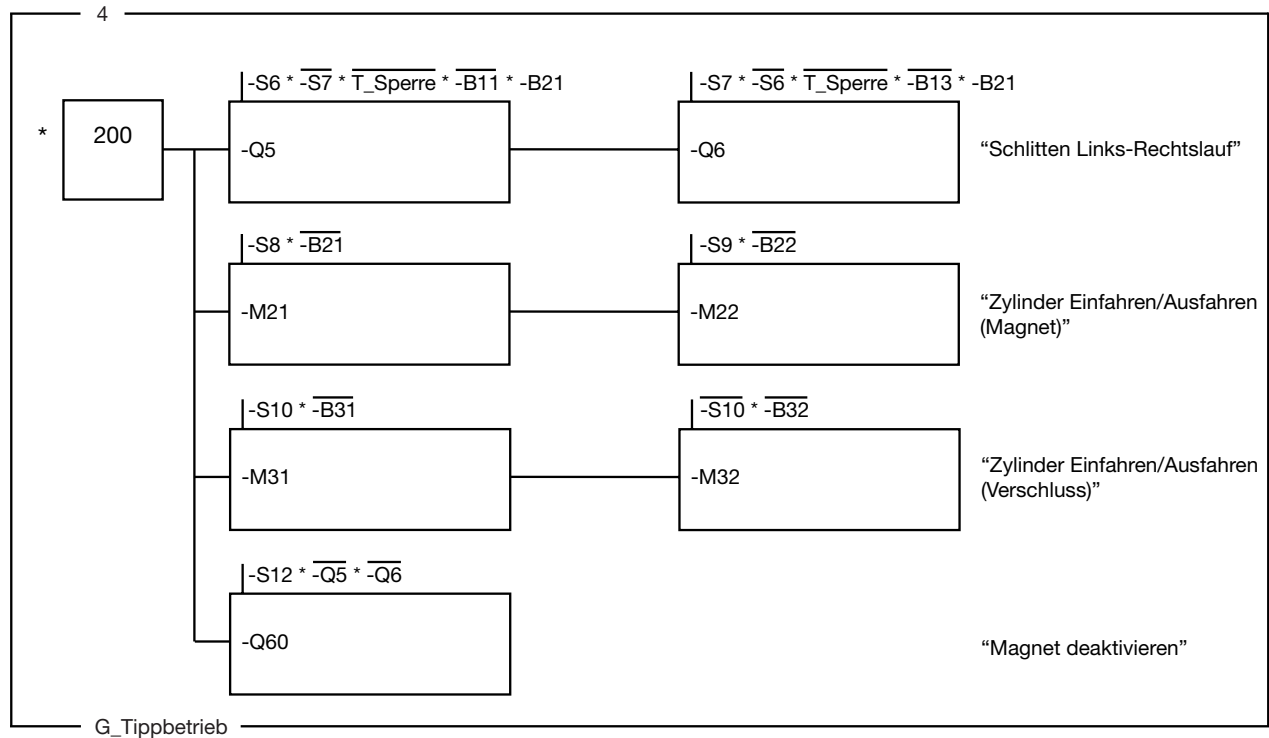
**Einschaltsicherheit bei gleichzeitiger
 Betätigung von -S6 und -S7**



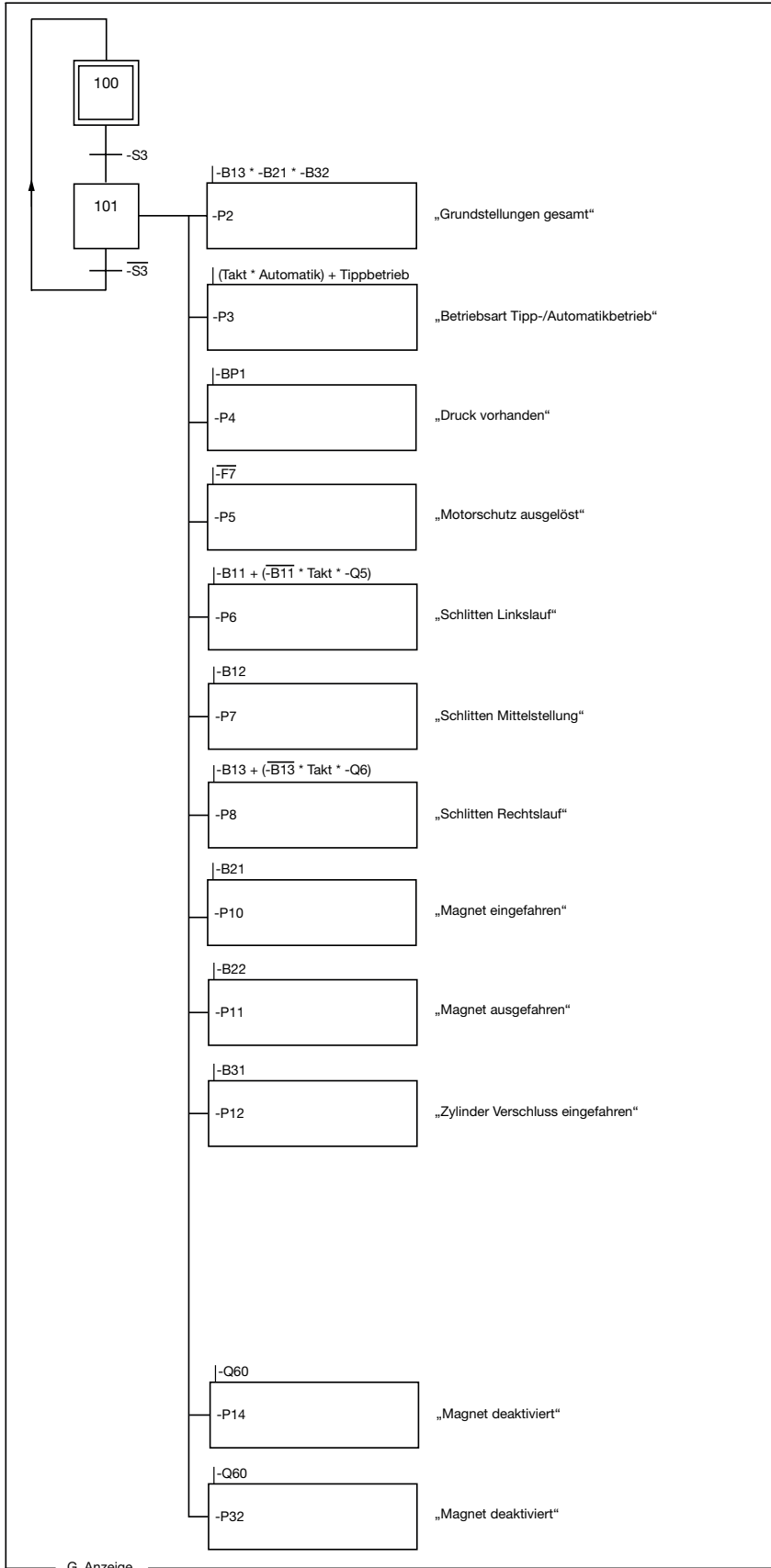
Takterzeugung wenn kein Systemtakt vorhanden



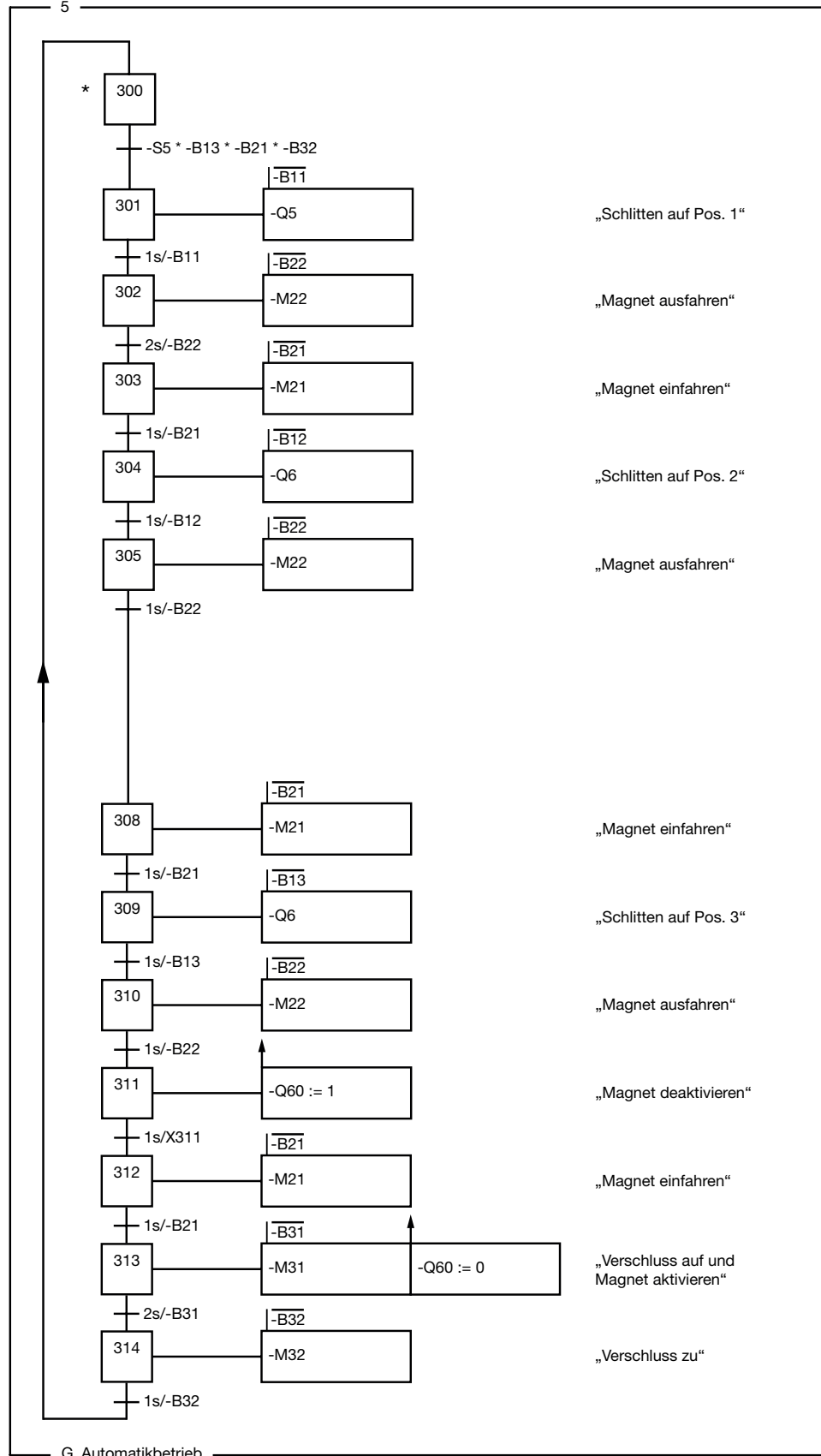
Ansteuerung Tippbetrieb

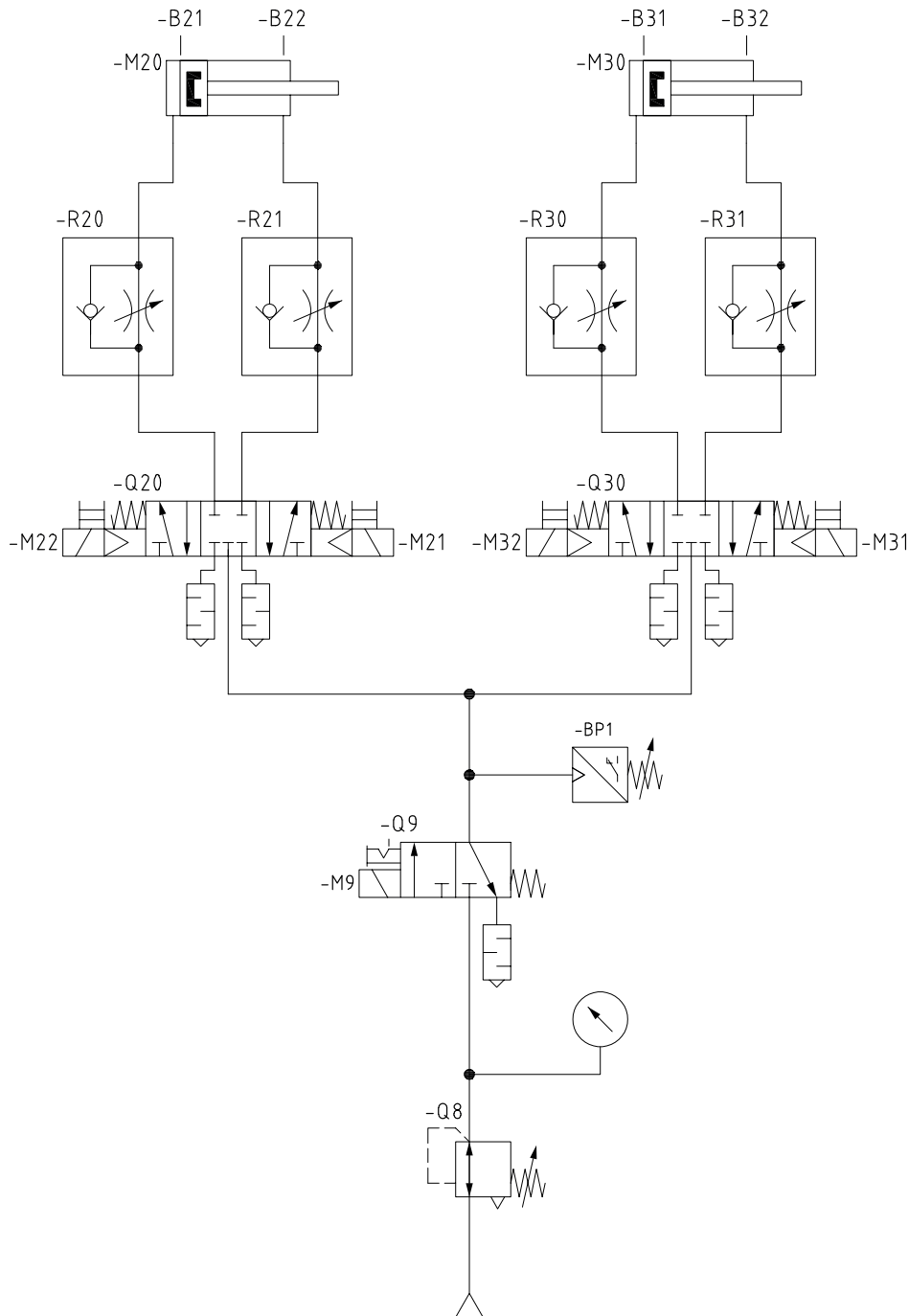


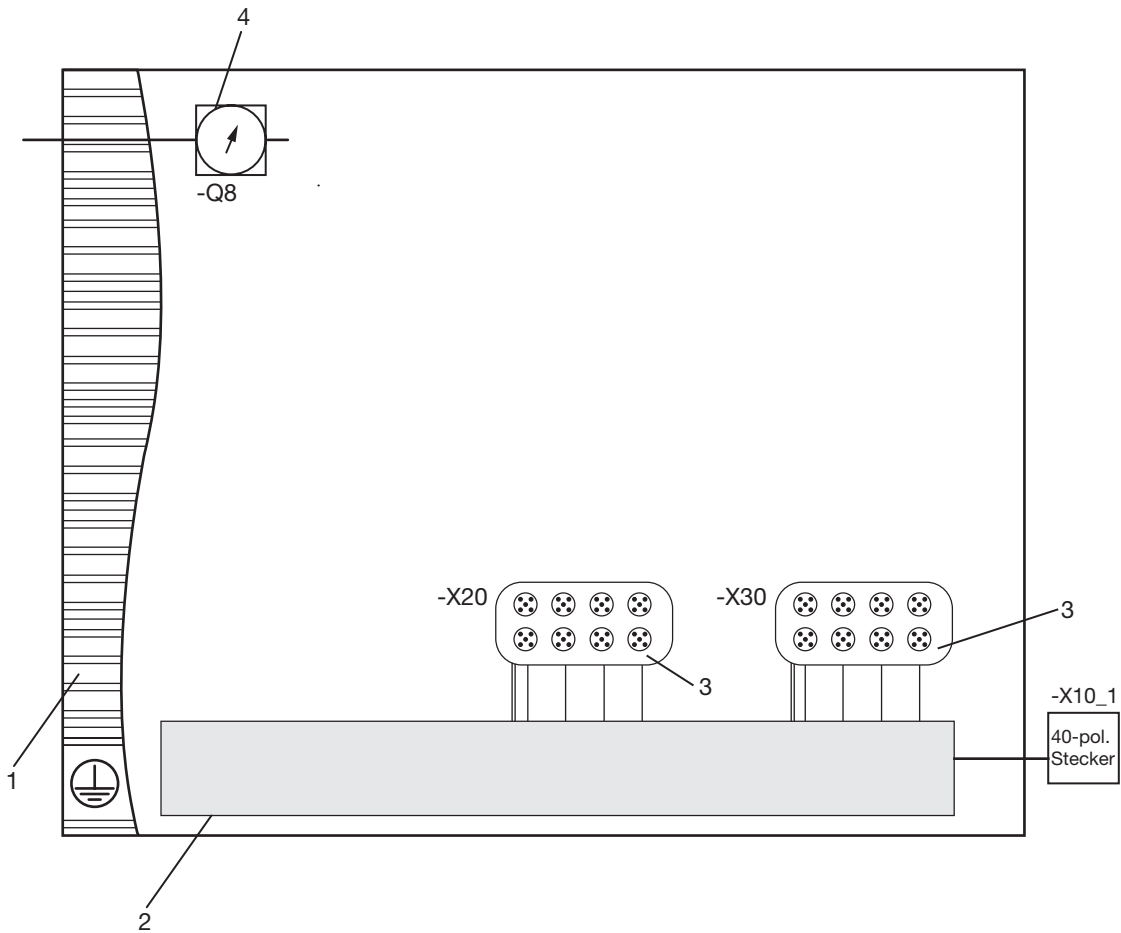
Leuchtmelder Endlagenerkennung und Grundstellung



Ablaufsteuerung Automatikbetrieb







Bitte beachten:

- Zeichnung ist eine **Prinzipdarstellung** und nicht maßstäblich!
- Vorverdrahtung und Verschlauchung erfolgen nach in diesem Heft dargestellten Plänen/Angaben
- Die Signalsäulenleuchte ist nicht dargestellt!

4	1 St.	-Q8	Druckregelventil	Nach Stand.-Mat.-Liste Seite 6, II/7
3	2 St.	-X20, -X30	Aktor-/Sensor-Verteilersystem	Nach Stand.-Mat.-Liste Seite 7, III/5
2	1 St.		Verdrahtungskanal	Nach Stand.-Mat.-Liste Seite 6, II/11
1	1 St.		Montageplatte	Nach Stand.-Mat.-Liste Seite 6, I/1
Pos.-Nr.	Menge	Kennzeichnung	Bezeichnung	Bemerkung/Halbzeug

IHK

Abschlussprüfung Teil 2 – Sommer 2021

**Arbeitsaufgabe
Bereitstellung
Vormontagezeichnung**

Mechatroniker/-in

IHK Abschlussprüfung Teil 2 – Sommer 2021	Vor- und Familienname:	
	Prüfungsnummer:	Datum:
Arbeitsaufgabe Unterweisungsnachweis	Mechatroniker/-in	

1 Allgemein

Zum Schutz gegen elektrischen Schlag bei der Inbetriebnahme, Fehlersuche und Messung an unter Spannung stehenden Anlagen und Betriebsmitteln ist jeder Prüfling vor Beginn der Prüfung vom Ausbildungsbetrieb in den Gefahren zu unterweisen.

Zur Dokumentation der Sicherheitsunterweisung kann ein firmeninternes Formular oder dieses verwendet werden. Die Sicherheitsunterweisung darf nicht länger als sechs Monate zurückliegen.

2 Inhalt der Unterweisung in Stichworten

Durch meine Unterschrift bestätige ich, dass ich den Prüfling in den Gefahren beim Arbeiten an elektrischen Anlagen und Betriebsmitteln in Kenntnis gesetzt habe und dieser seine Befähigung in der Praxis nachgewiesen hat.

Datum

Unterschrift/Stempel des Unterweisenden

Durch meine Unterschrift bestätige ich, dass ich von den geltenden Vorschriften Kenntnis genommen habe und dass ich in den Gefahren beim Arbeiten an elektrischen Anlagen und Betriebsmitteln unterwiesen wurde. Die Vorschriften werde ich beachten und einhalten.

Datum

Unterschrift des Prüflings

IHK Abschlussprüfung Teil 2 – Sommer 2021	Vor- und Familienname:	
	Prüfungsnummer:	Datum:
Arbeitsaufgabe Vorbereitung der praktischen Arbeitsaufgabe Allgemeine Information	Mechatroniker/-in	

1 Allgemein

Der Prüfling hat am Prüfungstag die nachfolgend beschriebene Anlage nach den geltenden Vorschriften funktionsfähig aufgebaut und geprüft mitzubringen.

Die „Vorbereitung der praktischen Arbeitsaufgabe“ ist in eine Informationsphase, Planungsphase, Durchführungsphase und Kontrollphase gegliedert, in der Sie eine Umrüstung (Arbeitsauftrag) nach den auf den Seiten 51 bis 60 gegebenen Unterlagen herstellen und prüfen.

Hierfür ist das Material aus der Bereitstellungsliste zu verwenden, wobei die gültigen Normen und Vorschriften sowie Anforderungen an den Auftragnehmer zu beachten sind.

Die vorgegebenen Arbeitsblätter sind zu verwenden und können, falls erforderlich, mit eindeutiger Kennzeichnung der Zugehörigkeit erweitert werden.

Verwenden Sie für Ergänzungen/Erweiterungen möglichst die Pläne und Skizzen aus diesem Heft.

Kennzeichnen Sie vor Abschluss der „Vorbereitung der praktischen Arbeitsaufgabe“ alle Unterlagen, auch Ihre innerbetrieblichen sowie selbst erstellten aufgabenspezifischen Dokumentationen, mit Ihrem Vor- und Familiennamen und Ihrer Prüfungsnummer und legen Sie diese sortiert im vorgegebenen Schnellhefter ab.

Die funktionsfähige Anlage und der mit Ihren Unterlagen und innerbetrieblichen, vorgegebenen beziehungsweise selbst angefertigten Dokumentationen erstellte Schnellhefter muss am Prüfungstag (Durchführung, 6 h) vorliegen.

Eventuell notwendige Nacharbeiten gehen zulasten der Prüfungszeit!

Die in der Bereitstellungsliste aufgeführten Bauteile, die zur Herstellung der nachfolgend beschriebenen Anlage nicht benötigt werden, sind am Prüfungstag mitzubringen.

2 Vorgabezeit (Vorbereitung der praktischen Arbeitsaufgabe): 8 h

3 Informationsphase

Sie sollen in der Informationsphase zeigen, dass Sie beispielsweise

- sich in die Unterlagen einarbeiten und Informationen sammeln können.
- aus den Unterlagen und den gesammelten Informationen den Arbeitsauftrag unter Beachtung der gültigen Normen und Vorschriften sowie Anforderungen an den Auftragnehmer (z. B. Zertifizierung, Dokumentation, Controlling) erstellen können.

4 Planungsphase

Sie sollen in der Planungsphase zeigen, dass Sie beispielsweise

- einen Arbeitsablaufplan aus den Vorgaben der Aufgabenstellung unter Berücksichtigung der gegebenen Informationen erstellen können (stichpunktartig).
- Zeichnungsunterlagen (Stromlaufpläne, Klemmenbelegungspläne, Ablaufdiagramme, technische Zeichnungen ...) und Dokumentationen (Programme, Parameterlisten ...) vollständig und fachgerecht erstellen bzw. ergänzen können.
- Prüf- und Messprotokolle für die Baugruppenprüfung und Inbetriebnahmeprotokolle erstellen können.

5 Durchführungsphase

Sie sollen in der Durchführungsphase zeigen, dass Sie beispielsweise

- die Arbeitsaufgabe nach dem erstellten Ablaufplan aufbauen können.
- die ausgeführten Arbeiten durch Sichtkontrolle prüfen und eventuelle Fehler korrigieren können.

6 Kontrollphase

Sie sollen in der Kontrollphase zeigen, dass Sie beispielsweise

- Prüfungen von vormontierten Baugruppen nach Prüfprotokoll durchführen können und die Ergebnisse dokumentieren und bewerten können.
Als Prüf- und Messprotokoll können auch firmeninterne Vorlagen verwendet werden.
- die Sicherheitsüberprüfung, Inbetriebnahme und Funktionskontrolle nach Prüfprotokollen durchführen und die Ergebnisse dokumentieren und bewerten können.

7 Abgabe

Kennzeichnen Sie alle Unterlagen mit Ihrem Vor- und Familiennamen sowie Ihrer Prüflingsnummer. Tragen Sie danach die Ihrer Meinung nach wichtigen Prüfungsunterlagen zusammen und heften Sie diese in sinnvoller Reihenfolge im vorgegebenen Schnellhefter ab. Fertigen Sie dazu ein Register mit Deckblatt an.

IHK Abschlussprüfung Teil 2 – Sommer 2021	Vor- und Familienname:	
	Prüfungsnummer:	Datum:
Arbeitsaufgabe Vorbereitung der praktischen Arbeitsaufgabe Auftragsbeschreibung Vorbereitungsauftrag	Mechatroniker/-in	

1 Allgemein:

Sie haben den Auftrag erhalten, die Anlage umzurüsten. Sie sind damit beauftragt worden, die gewünschten Angaben entgegenzunehmen und umzusetzen. Dabei müssen Sie natürlich geltende Normen sowie Vorschriften einhalten und berücksichtigen.

2 Beschreibung des Vorbereitungsauftrags:

Folgende Punkte sind für die Umrüstung zu beachten:

1. Fertigen Sie die Leisten 3 und 4 sowie die Sensorenbleche für den Lichtwellenleiter (-B51) an und montieren Sie diese nach Zeichnung auf der Tischplatte an Pos. 2. Ebenso wird hier auch ein Anschlag nach Zeichnung montiert.
2. Planen und bauen Sie den induktiven Sensor -B52 zur Erfassung „Magazin leer“ in das Magazin ein und binden Sie diesen auf den Eingang I22 ein. Wählen Sie hierfür eine geeignete Position. Binden Sie ebenso -P33 „Magazin leer“ ein (Ausgang O9).
3. Die Motorzuleitung -M10 ist beschädigt und muss an -X13_1 (CEE Stecker) neu angeschlossen werden.
4. Die Anlage soll um die Funktion einer weiteren Zwischenablage erweitert werden. Hierzu soll folgende Funktion erreicht werden:

Im Tippbetrieb können die Aktoren betätigt werden. Die Grundstellung ist in Pos. 3.

In Pos. 3 kann der Automatikbetrieb bei gefülltem Magazin gestartet werden und anschließend fährt der Schlitten in Pos. 1.

-B52 stellt fest, ob ein Werkstück im Magazin vorhanden ist.

Zu diesem Zeitpunkt darf sich kein Quader auf dem Verfahrschlitten befinden.

In Pos. 1 fährt der Zylinder -M20 aus und zieht ein Teil mit dem Magnet aus dem Magazin auf den Verfahrschlitten.

Von der Pos. 1 fährt der Schlitten in die Pos. 2 und schiebt das Teil auf die Tischplatte zwischen die Führungsleisten. Sensor -B51 erfasst den Quader in der Endlage.

(Binden Sie hierzu auch den Sensor -B51 in Ihre Anlage ein (Eingang I21).)

Hier verweilt der Quader nun für 1 Sekunde.

Anschließend wird der Quader wieder auf den Verfahrschlitten gezogen und in Pos. 3 auf die Tischplatte geschoben.

In Pos. 3 wird der Magnet -Q61 über den Schütz -Q60 deaktiviert. Nach einer Verzögerung von 1 Sekunde öffnet -M30 die Verschlussklappe und der Quader fällt nach unten.

Der genaue Ablauf ist dem Grafset zu entnehmen.

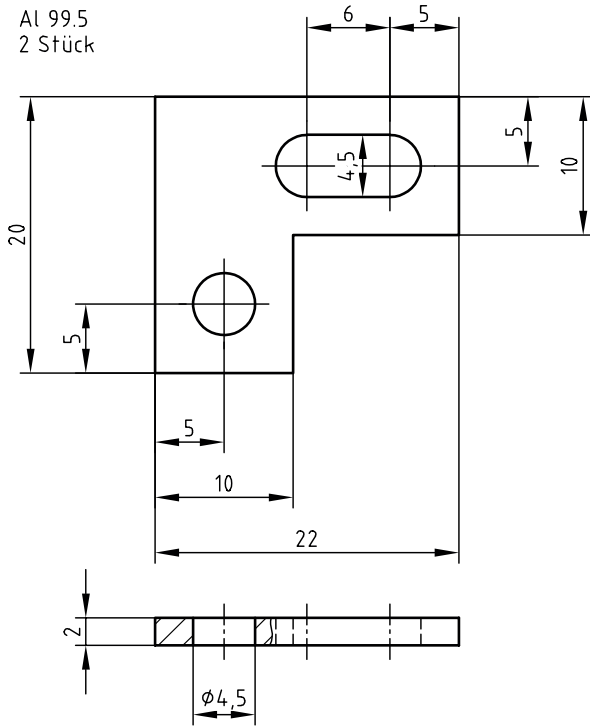
5. Passen Sie ihr Programm nach vorgegebenem Grafset an.
6. Die nach Vorgaben umgerüstete Anlage ist auf Sicherheit und Teilfunktion zu überprüfen.
7. Dokumentieren Sie jeweils alle notwendigen Änderungen und Messwerte.

Arbeitsaufgabe
Vorbereitung der praktischen Arbeitsaufgabe
Mechanische Änderungen

Mechatroniker/-in

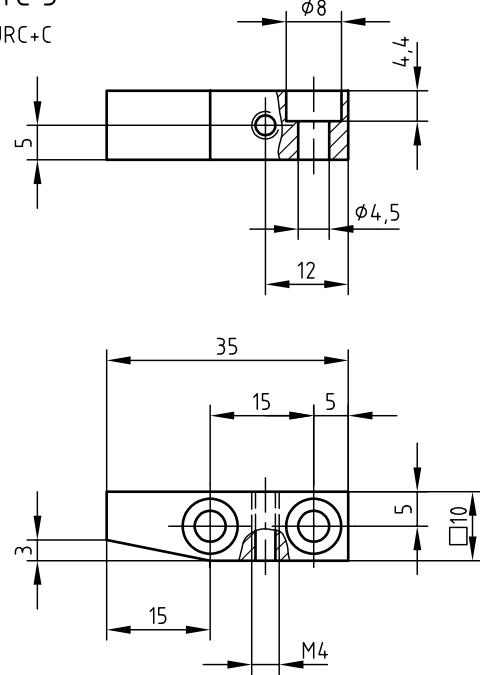
Sensorhalter

Al 99.5
 2 Stück



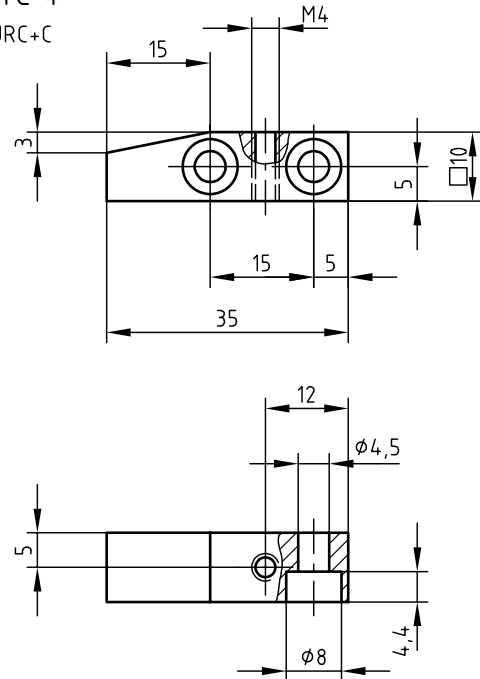
Leiste 3

S235JRC+C



Leiste 4

S235JRC+C



Arbeitsaufgabe
Vorbereitung der praktischen Arbeitsaufgabe
Mechanische Änderungen

Mechatroniker/-in

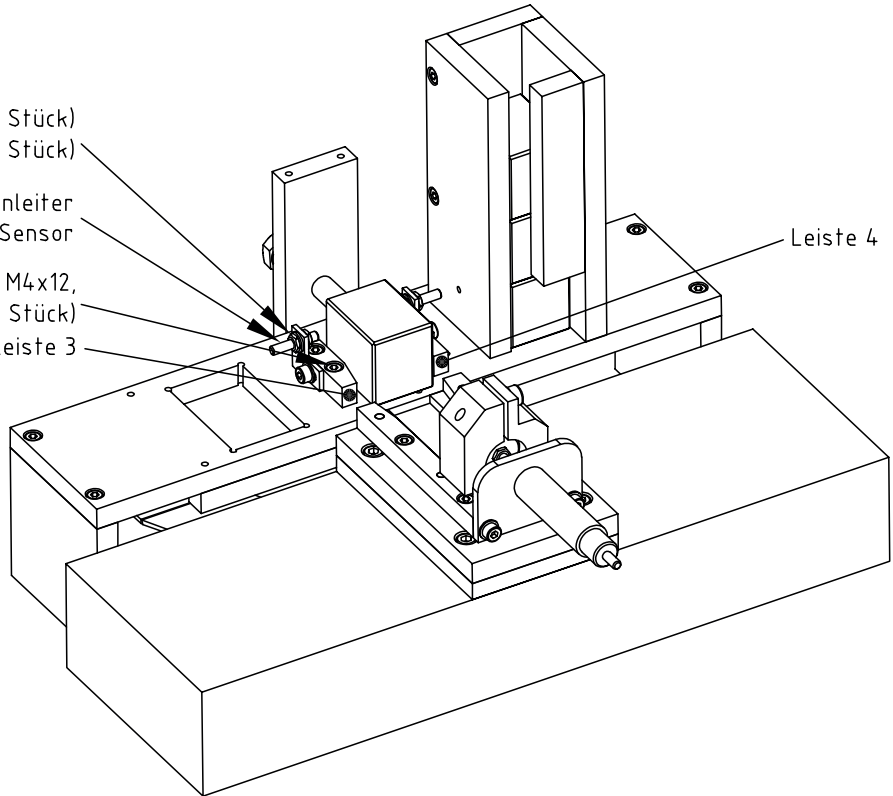
Sechskantmutter M4, ISO 4035 (4 Stück)
Scheibe 4, ISO 7089 (4 Stück)

Lichtwellenleiter
für optischen Sensor

Zylinderschraube M4x12,
ISO 4762 (4 Stück)

Leiste 3

Leiste 4



Zylinderschraube M4x12, ISO 4762 (2 Stück)
Scheibe 4, ISO 7089 (2 Stück)

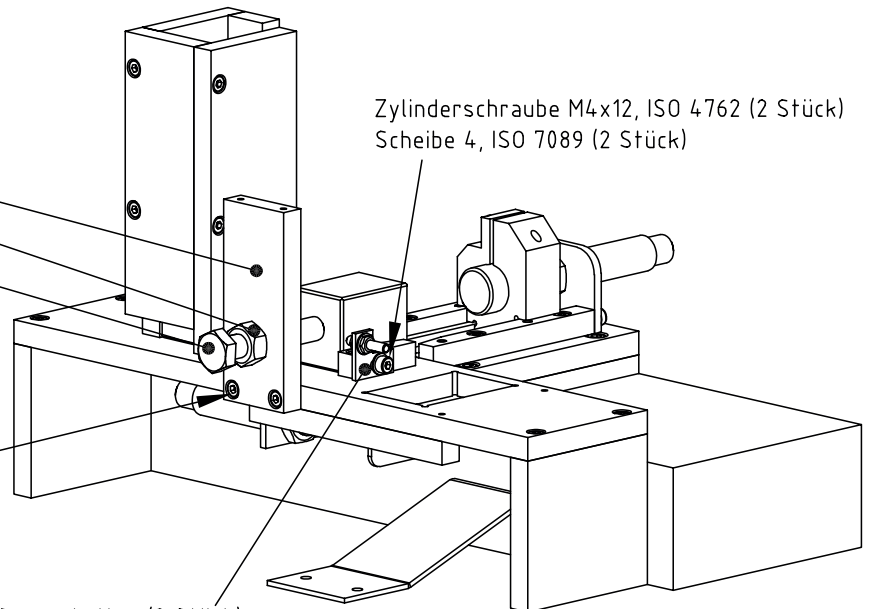
Zylinderhalter 2

Sechskantmutter M10, ISO 4032

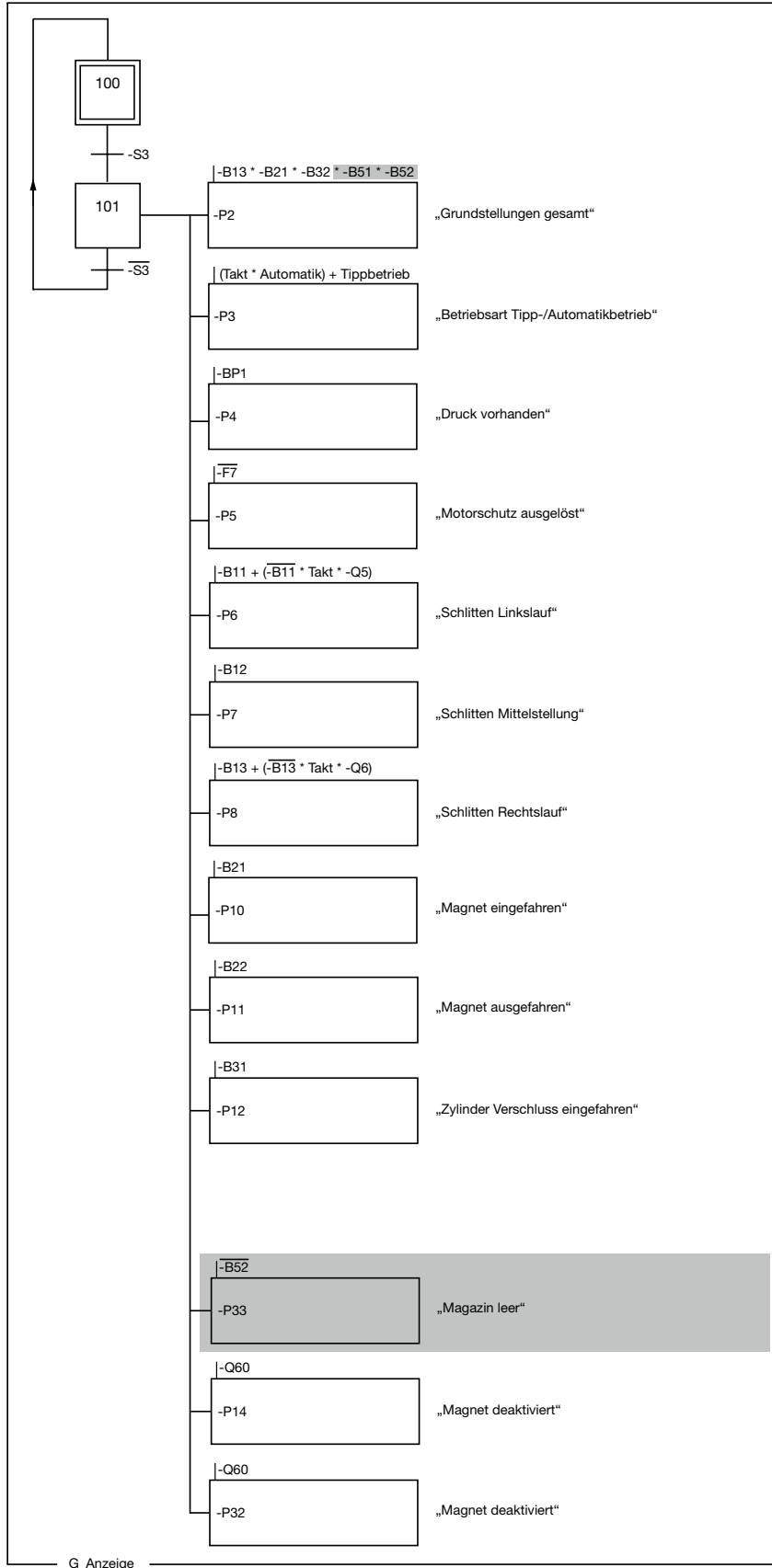
Sechskantschraube M10x50, ISO 4017

Zylinderschraube M4x12, ISO 4762 (2 Stück)

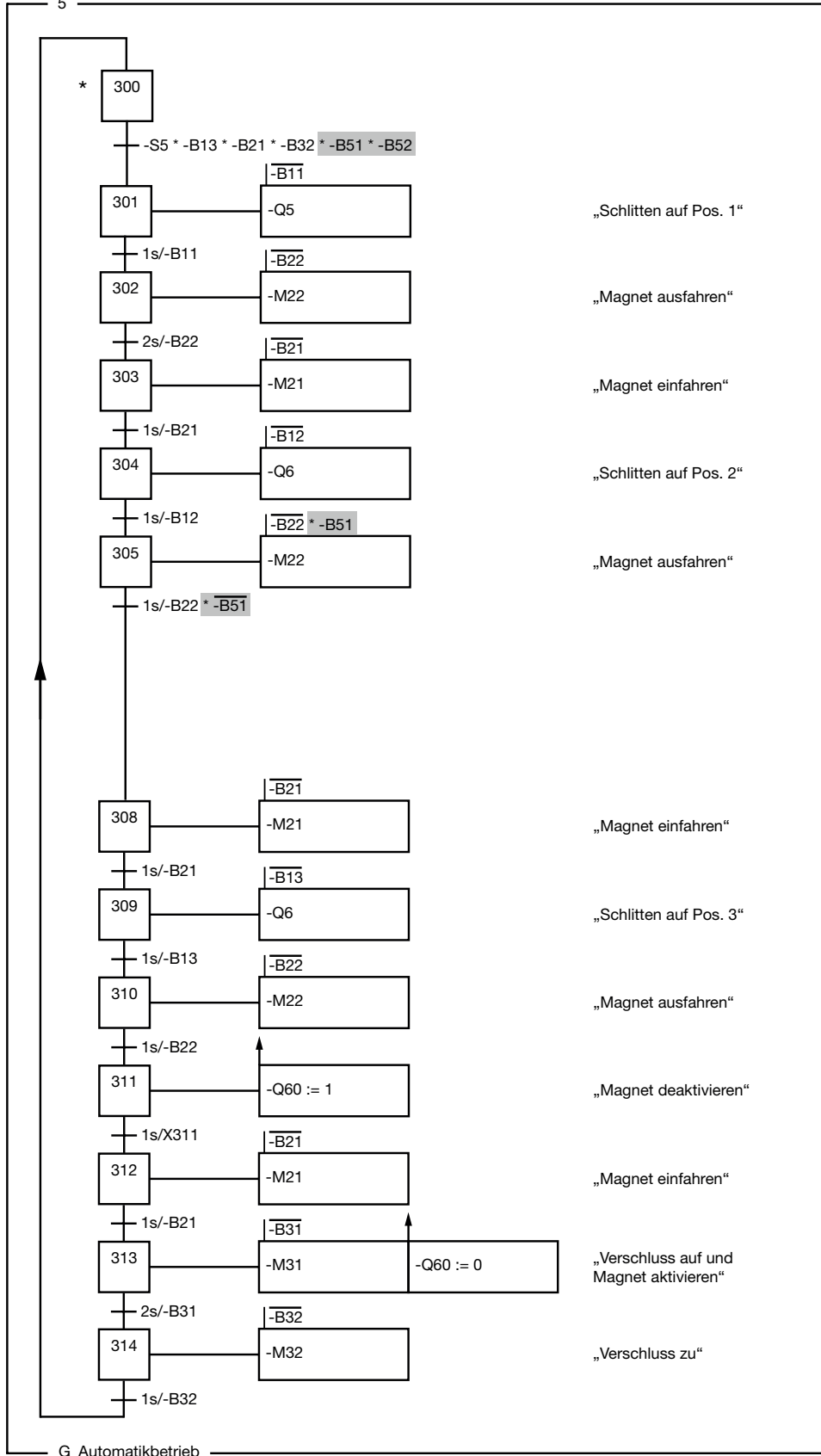
Sensorhalter (2 Stück)



Leuchtmelder Endlagenerkennung und Grundstellung



Ablaufsteuerung Automatikbetrieb



Arbeitsauftrag
Vorbereitung der praktischen Arbeitsaufgabe
Planung – Arbeitsablaufplan

Mechatroniker/-in

Für die Vorbereitung der praktischen Arbeitsaufgabe sind die erforderlichen Arbeitsschritte in sinnvoller Reihenfolge zu planen und in die nachstehende Tabelle einzutragen.

Notizen
des
Prüfungs-
ausschusses
zur
Bewertung

Nr.	Arbeitsschritte (stichwortartig oder kurze Sätze formulieren)
1.	

IHK Abschlussprüfung Teil 2 – Sommer 2021	Vor- und Familienname:	
	Prüfungsnummer:	Datum:
Arbeitsauftrag Vorbereitung der praktischen Aufgabe Prüfprotokoll nach VDE 0100-600 (Auszug)	Mechatroniker/-in	

Allgemein:

Die fertiggestellte, funktionsfähige elektrische Anlage ist auf die Sicherheit zu überprüfen. Zur Dokumentation der Sicherheitsüberprüfung kann dieses Prüfprotokoll oder ein betriebsspezifisches Protokoll eingesetzt werden. Das Protokoll ist am Prüfungstag mitzubringen. **Für die Inbetriebnahme am Prüfungstag muss ein weiteres Protokoll ausgefüllt werden. Betriebsinterne Unterlagen können verwendet werden.**

Kunden-Nr.:	Prüfprotokoll-Nr.:	Blattnummer:											
Auftraggeber:		Auftragnehmer:											
Anlage:	Prüfer:												
Prüfung nach:													
<input type="checkbox"/> Neuanlage	<input type="checkbox"/> Erweiterung	<input type="checkbox"/> Änderung	<input type="checkbox"/> Instandsetzung										
Besichtigung													
• Schaltungsunterlagen komplett – Vervollständigung aller Unterlagen, Übereinstimmung		<input type="checkbox"/> OK	<input type="checkbox"/> nicht OK										
• Betriebsmittel – Richtige Auswahl, keine Schäden, Betriebsmittelkennzeichnung		<input type="checkbox"/> OK	<input type="checkbox"/> nicht OK										
• Leitungsanschlüsse – Isolierung, Absetzen, Befestigung		<input type="checkbox"/> OK	<input type="checkbox"/> nicht OK										
• Leitungswahl und Verlegung – Leitungstyp, Querschnitt, Farbe, ordnungsgemäße Verlegung		<input type="checkbox"/> OK	<input type="checkbox"/> nicht OK										
• PE- und N-Leiter – Auswahl, Anschluss, Verlegung, Vervollständigung, Kennzeichnung		<input type="checkbox"/> OK	<input type="checkbox"/> nicht OK										
• Schutzmaßnahmen gegen direktes Berühren – Fingersicherheit, Abdeckungen		<input type="checkbox"/> OK	<input type="checkbox"/> nicht OK										
• Überstromschutzeinrichtungen – Auswahl, Einstellungen		<input type="checkbox"/> OK	<input type="checkbox"/> nicht OK										
• Zum Zeitpunkt der Prüfung keine erkennbaren Mängel		<input type="checkbox"/> OK	<input type="checkbox"/> nicht OK										
Messen/Prüfen													
• Durchgängigkeit des Schutzleiters		<input type="checkbox"/> OK	<input type="checkbox"/> nicht OK										
• Isolationsmessung – Alle aktiven Leiter gegen PE (L1, L2, L3, N)		<table border="1"> <thead> <tr> <th>Messpunkte Klemmen</th> <th>Messwerte</th> </tr> </thead> <tbody> <tr><td> </td><td> </td></tr> <tr><td> </td><td> </td></tr> <tr><td> </td><td> </td></tr> <tr><td> </td><td> </td></tr> </tbody> </table>		Messpunkte Klemmen	Messwerte								
Messpunkte Klemmen	Messwerte												
		<input type="checkbox"/> OK	<input type="checkbox"/> nicht OK										

Fortsetzung auf der Rückseite

Messen/Prüfen (Fortsetzung)

- RCD OK nicht OK
 - Berührungsspannung

- Auslösezeit im Stromkreis mit RCD OK nicht OK

- Drehfeldprüfung OK nicht OK
 - (Rechtsdrehfeld)

Erprobung

- Funktion der Anlage OK nicht OK
 - Funktion gemäß Schaltplan

- Funktion RCD (Residual-current protective device) OK nicht OK
 - Prüftaste aktivieren

- Die elektrische Anlage entspricht den anerkannten Regeln der Elektrotechnik und ist mängelfrei.

Das Achsen-Modell muss nach geltenden Normen aufgebaut sein. Auf eine Begrenzung der Klemm- und Scherkräfte ist zu achten. Beachten Sie auch die Richtlinie 2006/42/EG (Maschinenrichtlinie).

Ort

Datum

Unterschrift

Unterschrift Ausbildender