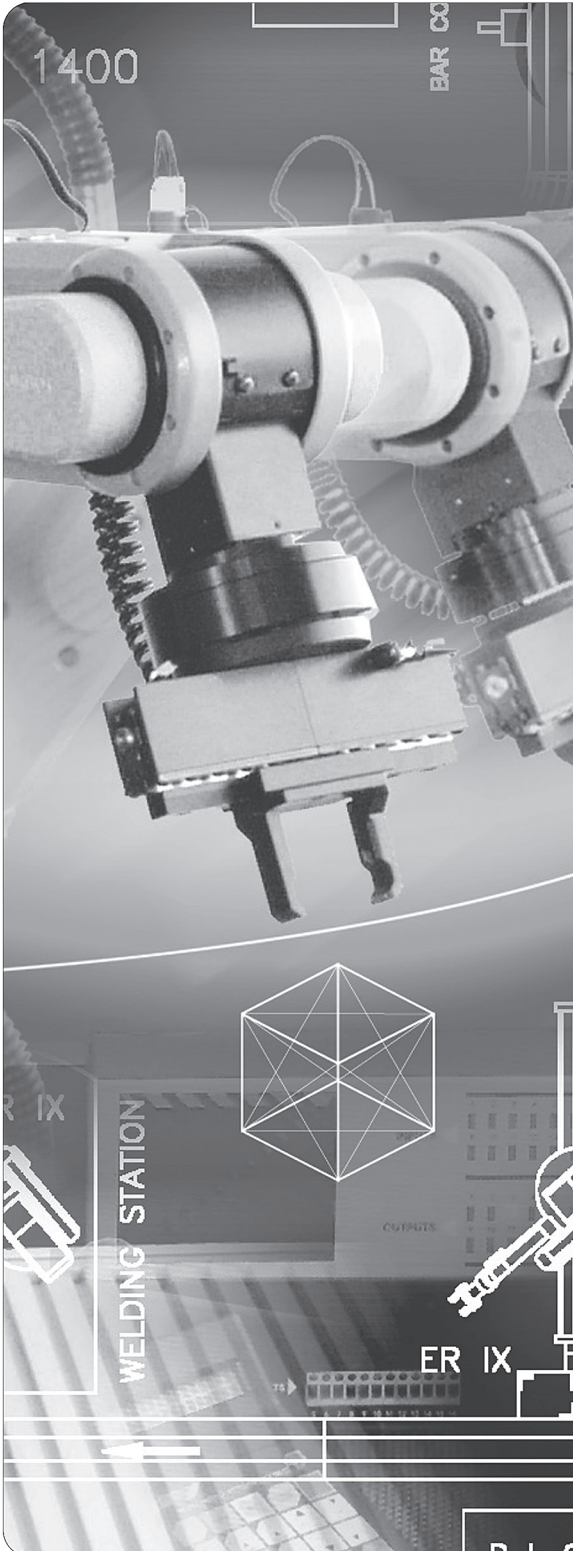


Prüfungsnummer

--	--	--	--	--

Vor- und Familienname

Industrie- und Handelskammer



Abschlussprüfung Teil 1

Mechatroniker/-in

Berufs-Nr.

0942

Arbeitsaufgabe

**Bereitstellungsunterlagen für
den Ausbildungsbetrieb**

Herbst 2022

H22 0942 B

IHK

PAL - Prüfungsaufgaben- und
Lehrmittelenwicklungsstelle
IHK Region Stuttgart

© 2022, IHK Region Stuttgart, alle Rechte vorbehalten

Allgemeine Hinweise

In der Abschlussprüfung Teil 1 hat der Prüfling, wie in Bild 1 gezeigt, eine Arbeitsaufgabe durchzuführen.

Für die Arbeitsaufgabe inklusive situativer Fachgespräche sind vom Ausbildungsbetrieb die in diesem Heft und dem Heft „Standard-Bereitstellungsunterlagen für den Ausbildungsbetrieb“ aufgeführten Prüfungsmittel bereitzustellen.

Diese Prüfungsmittel und beide Hefte sind dem Prüfling rechtzeitig vor dem Termin der Abschlussprüfung Teil 1 zu übergeben, damit er die Prüfungsmittel auf Vollständigkeit und Funktionsfähigkeit überprüfen kann.

Dieses Heft und das Heft „Standard-Bereitstellungsunterlagen für den Ausbildungsbetrieb“ hat der Prüfling zur Planungsphase (im Anschluss an die schriftliche Prüfung) und zur Arbeitsaufgabe mit situativen Fachgesprächen mitzubringen.

Das in diesem Heft beschriebene mechatronische Teilsystem muss nach den geltenden Richtlinien und Vorschriften ausgeführt und geprüft sein.

Firmenübliche Werkzeuge und Betriebsmittel sind zugelassen.

Vom Ausbildungsbetrieb ist sicherzustellen, dass der zur Prüfung zugelassene Prüfling bezüglich der gültigen Arbeitsvorschriften (z. B. DGUV-Vorschriften, DIN VDE 0105-100) eine Sicherheitsunterweisung erhalten hat.

Der Prüfling bestätigt mit seiner Unterschrift, dass er die Sicherheitsunterweisung erhalten hat und die Vorschriften beachten und einhalten wird.

Für die Sicherheitsunterweisung kann ein firmeninternes oder das unter www.ihk-pal.de bereitgestellte Formular „Sicherheitsunterweisung“ verwendet werden.

Für das Prüf- und Messprotokoll kann ein firmeninternes oder das in diesem Heft abgedruckte Formular verwendet werden.

Die unterschriebenen Formulare hat der Prüfling vor Beginn der Prüfung vorzulegen.

Der Prüfling ist vom Ausbildenden darüber zu unterrichten, dass die Arbeitskleidung den DGUV-Vorschriften entsprechen muss.

Ohne sichere Arbeitsschutzkleidung entsprechend den gültigen DGUV-Vorschriften und ohne den Unterweisungsnachweis ist eine Teilnahme an der Prüfung ausgeschlossen.

Hinweise zur Prüfungsvorbereitung:

Das vorliegende Heft beinhaltet die technischen Unterlagen, die für die Erstellung der Arbeitsaufgabe erforderlich sind. Die Unterlagen sind weitestgehend **neutral** ausgeführt und müssen ggf. auf die jeweiligen betrieblichen Komponenten angepasst werden.

Auf der Titelseite dieses Hefts sind einzutragen:

- Die mit der Einladung mitgeteilte Prüfungsnummer
- Vor- und Familienname des Prüflings

Das Heft „Standard-Bereitstellungsunterlagen für den Ausbildungsbetrieb“ für die Abschlussprüfung Mechatroniker/-in Teil 1 kann unter www.ihk-pal.de heruntergeladen oder in Papierform bei der für den Ausbildungsbetrieb zuständigen Industrie- und Handelskammer angefordert werden.

Dieser Prüfungsaufgabensatz wurde von einem überregionalen nach § 40 Abs. 2 BBiG zusammengesetzten Ausschuss beschlossen. Er wurde für die Prüfungsabwicklung und -abnahme im Rahmen der Ausbildungsprüfungen entwickelt. Weder der Prüfungsaufgabensatz noch darauf basierende Produkte sind für den freien Wirtschaftsverkehr bestimmt.

Beispielhafte Hinweise auf bestimmte Produkte erfolgen ausschließlich zum Veranschaulichen der Produkthanforderung beziehungsweise zum Verständnis der jeweiligen Prüfungsaufgabe. Diese Hinweise haben keinen bindenden Produktcharakter.

Gestreckte Abschlussprüfung Mechatroniker/-in			
Abschlussprüfung Teil 1 Gewichtung: 40 %		Abschlussprüfung Teil 2 Gewichtung: 60 %	
Arbeitsaufgabe		Prüfungsbereiche	
– Arbeitsaufgabe mit situativen Fachgesprächen	– Schriftliche Aufgabenstellungen	– Arbeitsauftrag „Praktische Aufgabe“	– Arbeitsplanung
Gewichtung: 50 %	Gewichtung: 50 %	Gewichtung: 50 %	– Funktionsanalyse
Vorgabezeit: 6 h 30 min	Vorgabezeit: 1 h 30 min	Vorgabezeit: 14 h	– Wirtschafts- und Sozialkunde
– Planung* Richtzeit: 30 min	– Teil A (50 %): 23 geb. Aufgaben davon 3 zur Abwahl	– Vorbereitung der praktischen Aufgabe Vorgabezeit: 8 h	– Arbeitsplanung Vorgabezeit: 105 min Gewichtung: 40 %
– Durchführung Richtzeit: 4 h	– Teil B (50 %): 8 ungeb. Aufgaben keine Abwahl möglich	– Durchführung der praktischen Aufgabe Vorgabezeit: 6 h	Teil A (50 %): 28 geb. Aufgaben davon 3 zur Abwahl
– Kontrolle Richtzeit: 2 h		inklusive situativen Fachgesprächs Vorgabezeit: 20 min	Teil B (50 %): 8 ungeb. Aufgaben keine Abwahl möglich
Situative Fachgespräche Vorgabezeit: 10 min		Phasen: – Information – Planung – Durchführung – Kontrolle	– Funktionsanalyse Vorgabezeit: 105 min Gewichtung: 40 %
– Die Zeitdauer der Gespräche ist in der Prüfungszeit enthalten.		Die Bewertung der praktischen Aufgabe erfolgt anhand	Teil A (50 %): 28 geb. Aufgaben davon 3 zur Abwahl
– Die Gesprächszeitpunkte sind innerhalb der Prüfung beliebig wählbar und können zusammenhängend oder in Teilen stattfinden.		– der aufgabenspezifischen Unterlagen – situativer Fachgespräche – der Beobachtung durch den Prüfungsausschuss	Teil B (50 %): 8 ungeb. Aufgaben keine Abwahl möglich
*Die Planungsphase wird im Anschluss an die schriftlichen Aufgabenstellungen durchgeführt. Bei Über- oder Unterschreiten der Richtzeit wird die Abweichung bei der Durchführung und Kontrolle berücksichtigt, damit die Vorgabezeit von insgesamt 6 h 30 min nicht überschritten wird.			– Wirtschafts- und Sozialkunde Vorgabezeit: 60 min Gewichtung: 20 %
			18 geb. Aufgaben davon 3 zur Abwahl
			6 ungeb. Aufgaben davon 1 zur Abwahl

Bild 1: Gliederung der gestreckten Abschlussprüfung mit Aufteilung in Teil 1 und Teil 2 sowie Gewichtungen und Vorgabezeiten

Allgemein

Das am Prüfungstag zu vervollständigende mechatronische Teilsystem ist nach den Vorgaben dieses Hefts vorzubereiten und unter Einhaltung der gültigen Sicherheitsvorschriften in Betrieb zu nehmen.

Der benötigte Schaltschrank mit der Anzeige- und Bedieneinheit ist nach den in diesem Heft abgebildeten Unterlagen vorzuverdrahten und über Steckverbindungen an die mechanische Baugruppe anzuschließen.

Der Netzanschluss erfolgt mit einem 5-poligen 16-A-CEE-Stecker.

Dieses Heft und das Heft „Standard-Bereitstellungsunterlagen für den Ausbildungsbetrieb“ führen mehr Prüfungsmittel auf, als in der Prüfungsvorbereitung erforderlich sind. Die Differenzmengen sind vom Prüfling am Prüfungstag in funktionsfähigem Zustand mitzubringen.

Das gefertigte Modell der Abschlussprüfung Teil 1 ist die Grundlage für nachfolgende Prüfungen.

Die Arbeitskleidung des Prüflings muss den Berufsgenossenschaftlichen Vorschriften entsprechen. Die elektrischen Werkzeuge und Prüfmittel müssen den Anforderungen nach DIN VDE (geprüft bis 1000 V) entsprechen.

Bei dem nachfolgenden Sortiment handelt es sich um die Standardausrüstung, die für die Prüfung benötigt wird!

I Prüfmittel, die für jeden Prüfling bereitgestellt werden müssen:

- | | | |
|----|-------------------------------|--------------|
| 1. | 1 Messschieber | mind. 135 mm |
| 2. | 1 Flachwinkel | 100 × 70 mm |
| 3. | 1 Anschlagwinkel | 100 × 70 mm |
| 4. | 1 Haarwinkel | 100 × 70 mm |
| 5. | 1 Zweipoliger Spannungsprüfer | |

II Werkzeuge, die für jeden Prüfling bereitgestellt werden müssen:

- | | | |
|-----|--|--|
| 1. | 1 Reißnadel | |
| 2. | 1 Körner | |
| 3. | 1 Schlosserhammer | ca. 300 g |
| 4. | 1 Gummi- oder Kunststoffhammer | |
| 5. | 1 Handbügelsäge für Metall | 300 mm |
| 6. | je 1 Flachstumpffeile | 150-1 150-3 250-1 |
| 7. | je 1 Dreikantfeile | 150-1 150-3 |
| 8. | je 1 Rundfeile | 150-1 150-3 |
| 9. | je 1 Vierkantfeile | 150-1 150-3 |
| 10. | je 1 Halbrundfeile | 150-1 150-3 |
| 11. | je 1 Nadelfeile H3 | flach, dreikant, rund, vierkant |
| 12. | 1 Feilenbürste | |
| 13. | 1 Dreikantschaber | |
| 14. | je 1 Splinttreiber | 4 5 mm |
| 15. | je 1 Winkelschraubendreher für Schrauben mit Innensechskant | SW 2 2,5 3 4 5 mm |
| 16. | je 1 Schraubendreher für Schlitzschrauben | A 0,5 × 3,0 A 0,8 × 4,0
A 1,0 × 5,5 A 1,2 × 6,5 |
| 17. | je 1 Schraubendreher für Kreuzschlitzschrauben | Gr. 0 Gr. 1 Gr. 2 |
| 18. | je 2 Parallel-Schraubzwingen | 40 bis 100 mm Spannweite oder ähnlich |
| 19. | 1 Seitenschneider | |
| 20. | 1 Kombizange | |
| 21. | 1 Telefonzange abgewinkelt | |
| 22. | 1 Abisolierwerkzeug | |
| 23. | 1 Kabelbinderzange (falls erforderlich) | |
| 24. | 1 Presszange für Aderendhülsen | 0,14–2,5 mm ² |
| 25. | 1 Kabelmesser | |
| 26. | 1 Werkzeuge zum fachgerechten Ablängen von Pneumatik-Kunststoffschläuchen | |
| 27. | 1 Werkzeuge zur fachgerechten Montage von Steckverschraubungen und Geräuschkämpfern, passend zu den bereitgestellten Bauteilen | |
| 28. | Sicherungsringzange für Außenring | Bereich von ca. 3 bis 10 mm |

III Hilfsmittel, die für jeden Prüfling bereitgestellt werden müssen bzw. vom Prüfling mitgebracht werden müssen:

- 1 Kreide
- 1 Putztuch
- 1 Handfeger
- 1 Feilenreiniger (CuZn-Blech)

IV Prüfmittel, die für 1 bis 5 Prüflinge bereitgestellt werden müssen:

1. 1 Universalwinkelmesser
2. 1 Satz Radienlehren 1–7 (konkav und konvex)
3. 1 Stahlmaßstab 300 mm
4. 1 Satz Fühlerlehren 0,05 bis 0,5 mm
5. 1 Messschieber 300 mm
6. je 1 Grenzlehrdorn H7 4 5 6
7. 1 Bügelmessschraube 0–25 mm 25–50 mm
8. 1 VDE-Prüfgerät VDE 0413 zur Prüfung der Schutzmaßnahmen nach VDE 0100-600 (Isolationswiderstand, Schutzleiterwiderstand usw.)
9. 1 RCD-Testgerät VDE 0413 falls in Pos.-Nr. 8 nicht enthalten
10. 1 Vielfachmessgerät für Strom-, Spannungs- und Widerstandsmessung mit Messleitungen/-spitzen
11. 1 Durchgangsprüfer falls nicht in Pos.-Nr. 10 enthalten
12. 1 Uhr/Stoppuhr mit Sekundenanzeige
13. 1 Drehfeldprüfgerät
14. 1 Presszange für Kabelschuhe 1,5 mm bis 4 mm² bzw. Crimp-Kontakte

V Werkzeuge und Hilfsmittel, die für 1 bis 5 Prüflinge bereitgestellt werden müssen:

1. 1 Spitzzirkel 150 mm Schenkellänge
2. 1 Satz Schlagstempel (arabische Ziffern) 3 mm
3. je 1 Doppel-Maulschlüssel SW 6×7 8×9 10×11 12×13 17×19
24×27
4. 1 Satz Gewindebohrer (mit Windeisen) M3 M4 M5 M6 M12×1
oder Maschinengewindebohrer
5. je 1 Zentrierbohrer A1,6 A2,5
6. je 1 Spiralbohrer Ø 2,5 3,3 3,4 3,8 4,2 4,5 4,8 5,0
5,5 5,8 6,0 6,6 8,0 10,5 11,0 12,5
7. je 1 Flachsenker 6,5×3,4 8×4,5 10×5,5
8. je 1 Kegelsenker 90° 1–5 5–10 10–15
9. je 1 Maschinenreibahle H7 4 5 6
10. 1 Montagewerkzeug für Bedien- und Anzeigeelemente
11. 1 Handreibahle H7 4 5 6

VI Nur im Prüfungsbetrieb sind in Zusammenarbeit mit dem Prüfungsausschuss für 1 bis 5 Prüflinge bereitzustellen:

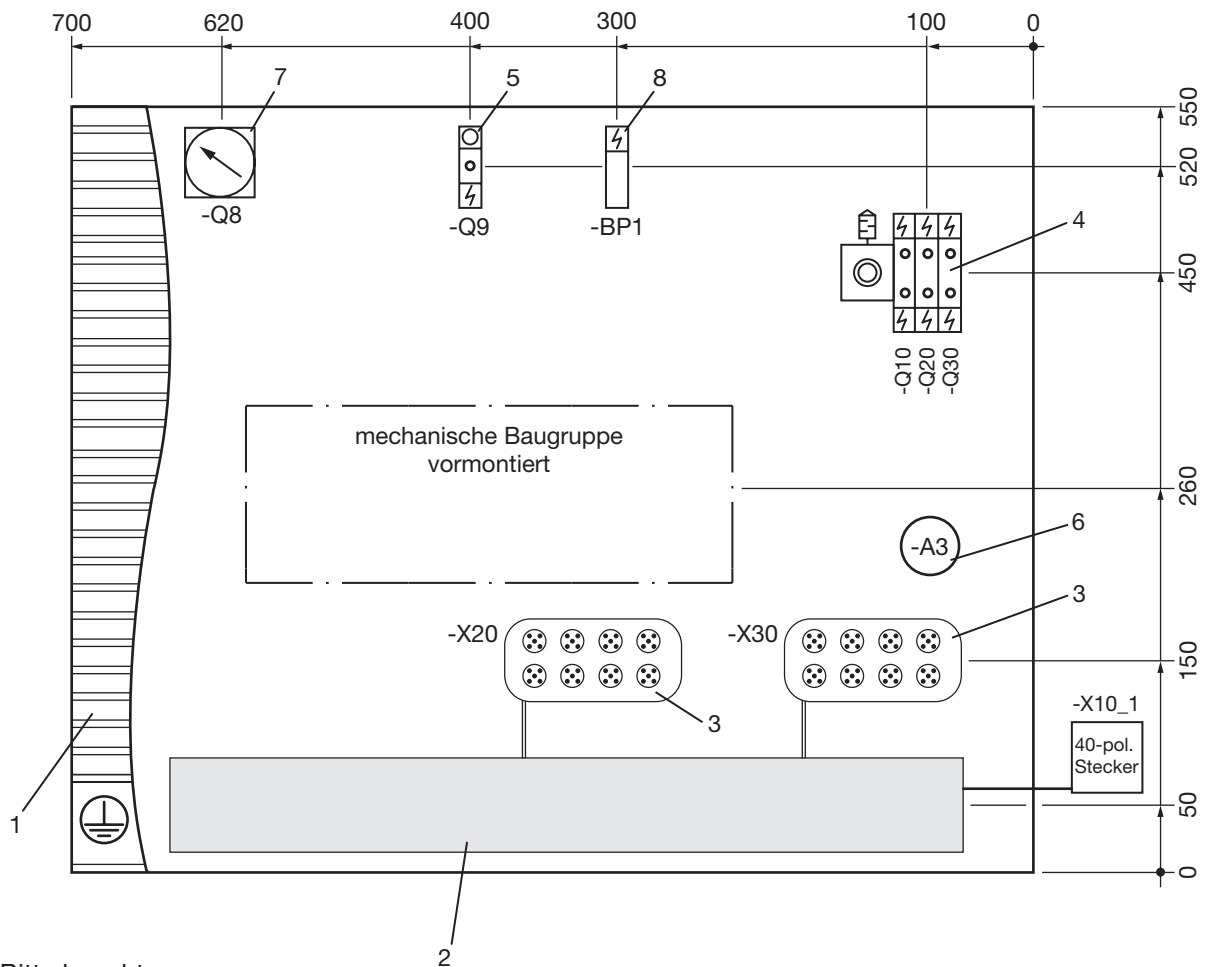
1. 1 Anreißplatz mit allg. Zubehör wie Höhenreißer, Prisma, Winkel, Anreißlack
2. 1 Säulenbohrmaschine bis 13 mm Bohrleistung mit Maschinenschraubstock und allg. Zubehör

VII Nur im Prüfungsbetrieb ist in Zusammenarbeit mit dem Prüfungsausschuss für jeden Prüfling ein Arbeitsplatz mit folgenden Einrichtungen vorzubereiten:

1. 1 Parallelschraubstock (mit Schutzbacken)
2. 1 Druckluftanschluss, abschaltbar, 6 bar und mit entsprechenden Pneumatikschläuchen, Kupplungsdosen und Steckern
3. 1 Drehstromsteckdose für elektrotechnische Arbeiten (Rechtsdrehfeld),
16-A-CEE-Steckdose 3 P/N/PE 230/400 V, 50 Hz, 6 h (geschützt durch RCD, 30 mA)

VIII Hilfsmittel, die jeder Prüfling mitbringen muss:

1. Tabellenbücher
2. Formelsammlungen
3. Wörterbücher, Englisch-Deutsch/Deutsch-Englisch
4. 1 Schreibmaterial mit Zeichenwerkzeugen
5. 1 Nicht programmierter, netzunabhängiger Taschenrechner ohne Kommunikationsmöglichkeit mit Dritten
6. 1 Persönliche Schutzausrüstung
7. 1 Anschlussleitung zum Anschluss des Schaltschranks, 3 P/N/PE 230/400 V, 50 Hz, 6h
8. 1 Schnellhefter für Ihre Unterlagen



Bitte beachten:

- Zeichnung ist eine **Prinzipdarstellung** und nicht maßstäblich!
- Vorverdrahtung erfolgt nach in diesem Heft dargestelltem Schaltplan.
- Sensoren, Ventile und Druckschalter sind mit Anschlussleitung und Stecker versehen, aber nicht beschriftet.
- Die gesamte pneumatische Verschlauchung und die elektrischen Anschlüsse von -X20 und -X30 sind Bestandteil der Durchführung.
- Die einzelnen Steckplätze und Anschlussleitungen am Aktor-/Sensor-Verteilersystem -X20 und -X30 dürfen nicht mit Sensor- und Aktorbezeichnungen vorab beschriftet werden.
- **Durchgängige Verbindung des Schutzleiters zur mechanischen Baugruppe sicherstellen**

8	1 St.	-BP1	Druckschalter	Nach Stand.-Mat.-Liste Seite 3 II/6.
7	1 St.	-Q8	Druckregelventil mit Anzeige	Nach Stand.-Mat.-Liste Seite 3 II/7.
6	1 St.	-A3	Signalsäulenleuchte	Nach Stand.-Mat.-Liste Seite 4 III/1.
5	1 St.	-Q9	3/2-Wegeventil	Nach Stand.-Mat.-Liste Seite 3 II/5.
4	1 St.	-Q10, -Q20, -Q30	Ventilinsel	Nach Stand.-Mat.-Liste Seite 3 II/3.
3	2 St.	-X20, -X30	Aktor-/Sensor-Verteilersystem	Nach Stand.-Mat.-Liste Seite 4 III/5.
2	1 St.		Verdrahtungskanal	Nach Stand.-Mat.-Liste Seite 3 II/11.
1	1 St.		Montageplatte	Nach Stand.-Mat.-Liste Seite 3 I/1.
Pos.-Nr.	Menge	Kennzeichnung	Bezeichnung	Bemerkung/Halbzeug

IHK

Abschlussprüfung Teil 1 – Herbst 2022

Vormontagezeichnung der Montageplatte

Mechatroniker/-in

Allgemein

Zusätzlich zu den aufgeführten Prüfungsmitteln aus den Standard-Bereitstellungsunterlagen für den Ausbildungsbetrieb sind am Prüfungstag die nachfolgend aufgeführten Prüfungsmittel mitzubringen.

Die Bauteile müssen den Unfallverhütungsvorschriften für elektrische Anlagen und Betriebsmittel entsprechen. Sämtliches Material mit Längenangabe darf nur in den angegebenen Längen mitgebracht werden. Für Bauteile ist das erforderliche Befestigungsmaterial bereitzustellen. Die technischen Daten der Bauteile sind unbedingt einzuhalten (auch Rastermaße). Für die elektronischen Bauteile sind, soweit erforderlich, die Anschlussbilder/Datenblätter mitzubringen.


Die Materialien sind vor der Prüfung auf einwandfreie Funktion zu prüfen.

I Teile, die für jeden Prüfling bereitgestellt werden müssen:

1. 3 m Kunststoffaderleitung H05V-K 0,5 mm², dunkelblau
2. 3 m Kunststoffaderleitung H07V-K 1,5 mm², grün/gelb
3. 5 m Kunststoffaderleitung H07V-K 1,5 mm², schwarz
4. 3 m Kunststoffaderleitung H07V-K 1,5 mm², hellblau
5. 30 Isolierte Aderendhülse 0,5 mm², abhängig von den verwendeten Reihenklemmen
6. 30 Isolierte Aderendhülse 1,5 mm², abhängig von den verwendeten Reihenklemmen
7. 50 Selbstklebeetikett zum Beschriften der Bauteile
8. 5 m Kunststoffschlauch, vorzugsweise: Innendurchmesser 2 mm, Außendurchmesser 4 mm
Wahlweise: Innendurchmesser 4 mm, Außendurchmesser 6 mm, passend zu den Bauteilen und Hilfsmitteln nach den Standard-Bereitstellungsunterlagen für den Ausbildungsbetrieb Seite 3 II

Allgemein

Zusätzlich zu den aufgeführten Prüfungsmitteln aus den Standard-Bereitstellungsunterlagen für den Ausbildungsbetrieb sind die nachfolgend aufgeführten Prüfungsmittel bereitzustellen.

Die Halbzeuge müssen den angegebenen Normen¹⁾ entsprechen. Bei der Vorbereitung sind die abgebildeten Allgemeintoleranzen zu beachten. Nicht unterstrichene Maße sind Fertigmaße (Oberflächen $\sqrt{Rz\ 16}$). Unterstrichene Maße sind Rohmaße, die in der Prüfung noch verändert werden. Für die Oberflächen der mit Stern * gekennzeichneten Maße gilt ∇ . Bei zeichnerischen Darstellungen gilt die Projektionsmethode 1 ().

Allgemeintoleranzen nach ISO 2768

Toleranz- klasse	von 0,5 bis 3	über 3 bis 6	über 6 bis 30	über 30 bis 120	über 120 bis 400
mittel	±0,1	±0,1	±0,2	±0,3	±0,5

- ¹⁾ EN 10278 zulässige Breiten- und Dicken-Abweichungen für Flachstähle nach ISO-Toleranzfeld h11;
EN 10278 zulässige Nenndurchmesser-Abweichungen für Rundstähle nach ISO-Toleranzfeld h11;
EN 10278 zulässige Breiten- und Dicken-Abweichungen für Vierkantstähle nach ISO-Toleranzfeld h11

I Halbzeuge, die für jeden Prüfling bereitgestellt werden müssen:

1.	1	Flachstahl	25 × 10 × 184	EN 10278	S235JRC+C	vorgef. n. Skizze 1
2.	1	Flachstahl	25 × 10 × 184	EN 10278	S235JRC+C	vorgef. n. Skizze 2
3.	2	Flachstahl	40 × 10 × 184	EN 10278	S235JRC+C	vorgef. n. Skizze 3
4.	1	Flachstahl	50 × 10 × 114	EN 10278	S235JRC+C	vorgef. n. Skizze 4
5.	1	Kunststoff	35 × 25 × 23		PVC	vorgef. n. Skizze 5
6.	1	Flachstahl	40 × 50 × 100	EN 10278	S235JRC+C	vorgef. n. Skizze 6
7.	2	Rundstahl	29 × 23	EN 10278	11SMn30+C	vorgef. n. Skizze 7
8.1	1	Vierkantstahl	10 × 170	EN 10278	S235JRC+C	vorgef. n. Skizze 8.1
8.2	1	Vierkantstahl	10 × 168	EN 10278	S235JRC+C	vorgef. n. Skizze 8.2
8.3	1	Vierkantstahl	10 × 224	EN 10278	S235JRC+C	vorgef. n. Skizze 8.3
8.4	1	Vierkantstahl	10 × 93	EN 10278	S235JRC+C	vorgef. n. Skizze 8.4
8.5	1	Vierkantstahl	10 × 83	EN 10278	S235JRC+C	vorgef. n. Skizze 8.5
9.	1	Flachstahl	90 × 10 × 300	EN 10278	S235JRC+C	vorgef. n. Skizze 9
10.	1	Flachstahl	25 × 10 × 50	EN 10278	S235JRC+C	vorgef. n. Skizze 10
11.	1	Flachstahl	40 × 10 × 50	EN 10278	S235JRC+C	vorgef. n. Skizze 11
12.	1	Stahlblech	1,5 × 120 × 165	EN 10131	DC01A (FeP01A)	vorgef. n. Skizze 12
13.	2	Flachstahl	35 × 10 × 16	EN 10278	S235JRC+C	vorgef. n. Skizze 13
14.	1	Flachstahl	73 × 10 × 60	EN 10278	S235JRC+C	vorgef. n. Skizze 14
15.	1	Flachstahl	73 × 10 × 20	EN 10278	S235JRC+C	vorgef. n. Skizze 15
16.	1	Flachstahl	60 × 5 × 110	EN 10278	S235JRC+C	vorgef. n. Skizze 16
17.	2	Kunststoff	29 × 23		PVC	vorgef. n. Skizze 17
18.	2	Rundstahl	6 × 73	EN 10278	11SMn30+C	vorgef. n. Skizze 18
19.	1	Flachstahl	49 × 16 × 19	EN 10278	S235JRC+C	vorgef. n. Skizze 19
20.	1	Sechskant	SW8 × 31	EN 10278	S235JRC+C	vorgef. n. Skizze 20
21.	1	Vierkantstahl	10 × 50	EN 10278	S235JRC+C	vorgef. n. Skizze 21
22.	1	Vierkantstahl	10 × 25	EN 10278	S235JRC+C	vorgef. n. Skizze 22
23.	1	Flachstahl	20 × 6 × 175	EN 10278	S235JRC+C	vorgef. n. Skizze 23

II Normteilesortiment, das für jeden Prüfling bereitgestellt werden muss:

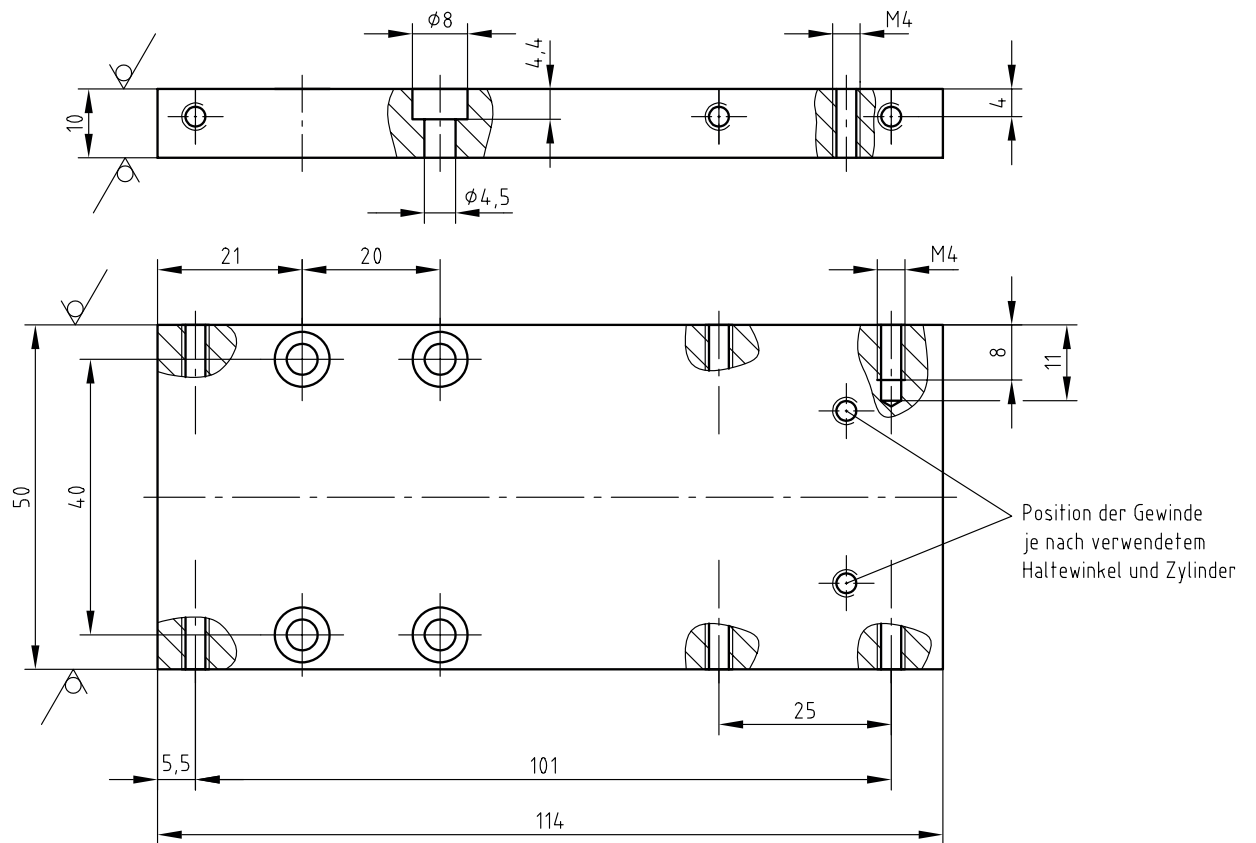
1.	45	Zylinderschraube	M4 × 12	DIN EN ISO 4762	5.8
2.	1	Sicherungsscheibe	3,2	DIN	6799
3.	5	Scheibe	4	DIN EN ISO 7091	200 HV
4.	3	Sechskantmutter	M4	DIN EN ISO 4035	5
5.	2	Passschraube	5-M4-8	DIN 7379	

III Elektrische Betriebsmittel

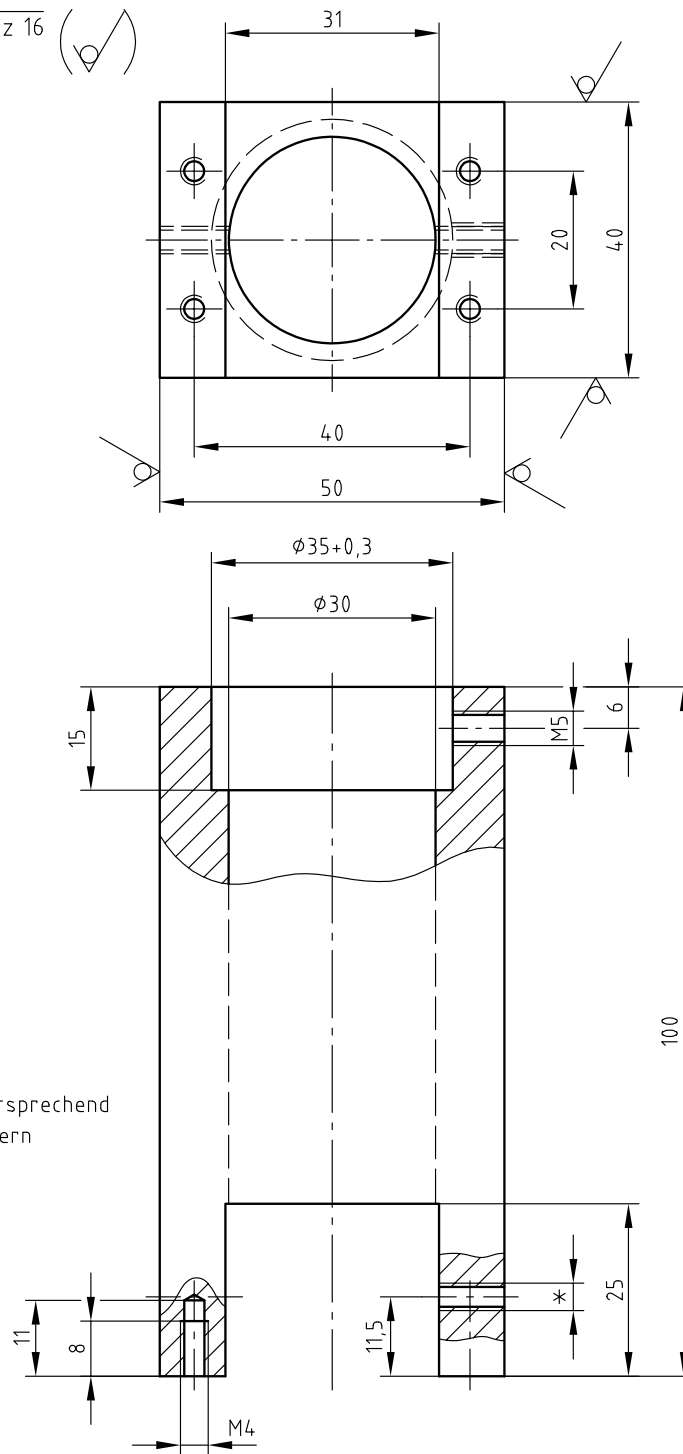
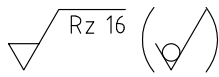
- 1 Leuchtmittel, rot, 24 V **UND** 1 Einbau-Leuchttaster mit Leuchtmittel, 1 NO, weiß, 24 V passend zu den Bauteilen und Hilfsmitteln nach den Standard-Bereitstellungsunterlagen für den Ausbildungsbetrieb
Seite 6 VI

34	1	Sicherungsscheibe 3,2	DIN 6799		
-	-	-	-		
32	1	Lichtwellenleiter			
31	1	induktiver Sensor			
30	1	kapazitiver Sensor			
29	1	Zylinderaufnahme		S235JR	SW8 x 31
-	-	-		-	-
-	-	-		-	-
26	1	Querhalter 2		S235JR	Fl 20 x 6 x 175 EN 10278
25	2	Führungsstange		11SMn30+C	Rd 6 x 73 EN 10278
24	1	Stopper		S235JR	Fl 49 x 16 x 19 EN 10278
23	1	Pneumatik-Zylinder			Hub 25, Durchm. 10
22	1	Fußbefestigung			
21	2	Pneumatik-Zylinder			Hub 40, Durchm. 10
20	3	Sechskantmutter M4	ISO 4035	5	
19	5	Scheibe 4	ISO 7091	200 HV	
18	45	Zylinderschraube M4 x 12	ISO 4762	5.8	
17	2	Sortierklotz		PVC	Rd 29 x 23
16	1	Querhalter		S235JR	Fl 60 x 5 x 110 EN 10278
15	1	Seitenteil 2		S235JR	Fl 73 x 10 x 20 EN 10278
14	1	Seitenteil 1		S235JR	Fl 73 x 10 x 60 EN 10278
13	2	Rutschenhalter		S235JR	Fl 35 x 10 x 16 EN 10278
12	1	Auffangbehälter		DC01-A	Bl 1,5 x 120 x 165 EN 10131
11	1	Querleiste		S235JR	Fl 40 x 10 x 50 EN 10278
10	1	Querleiste		S235JR	Fl 25 x 10 x 50 EN 10278
9	1	Rutsche		S235JR	Fl 90 x 10 x 300 EN 10278
8.5	1	Leiste		S235JR	4kt 10 x 83 EN 10278
8.4	1	Leiste		S235JR	4kt 10 x 93 EN 10278
8.3	1	Leiste		S235JR	4kt 10 x 224 EN 10278
8.2	1	Leiste		S235JR	4kt 10 x 168 EN 10278
8.1	1	Leiste		S235JR	4kt 10 x 170 EN 10278
7	2	Sortierklotz		11SMn30+C	Rd 29 x 23 EN 10278
6	1	Magazin		S235JR	Fl 40 x 50 x 100 EN 10278
5	1	Schieber		PVC	Fl 35 x 25 x 23
4	1	Obere Grundplatte		S235JR	Fl 50 x 10 x 114 EN 10278
3	2	Stelze hinten		S235JR	Fl 40 x 10 x 184 EN 10278
2	1	Stelze vorne links		S235JR	Fl 25 x 10 x 184 EN 10278
1	1	Stelze vorne rechts		S235JR	Fl 25 x 10 x 184 EN 10278
Pos.-Nr.	Stück	Benennung	Normblatt	Werkstoff	Halbzeug (nach Materialbereitstellungsliste)
		IHK Abschlussprüfung Teil 1 - Herbst 2022			Vorgabezeit:
		Maßstab	Mechatroniker/-in		Blatt: 2(2)
			Stückliste Rutsche		Lfd.-Nr.:
					Prüflingsnummer:

Skizze 4 $\sqrt{Rz\ 16}$ ()



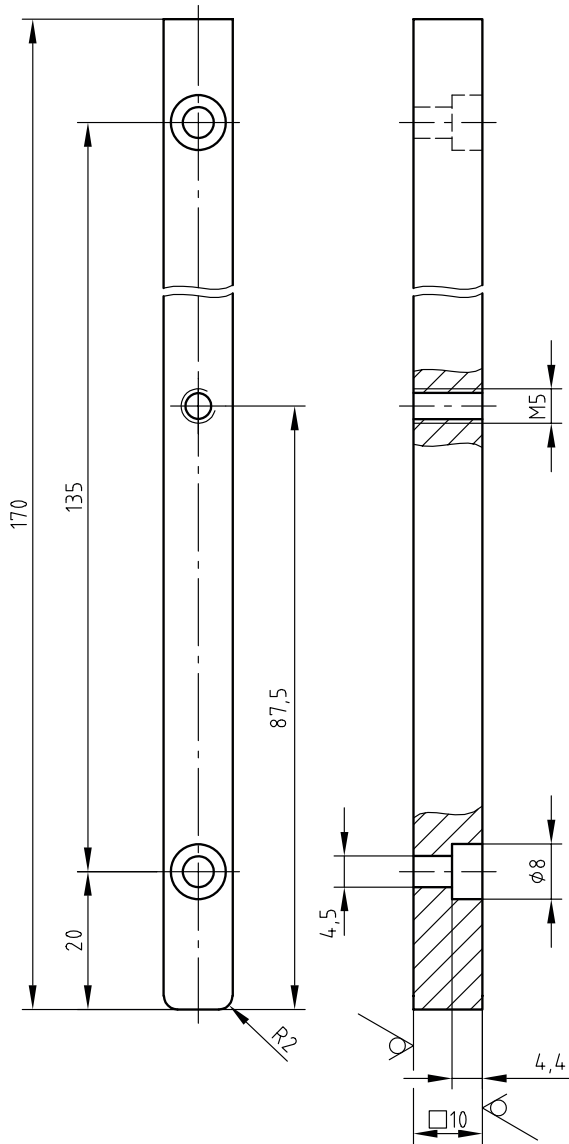
Skizze 6



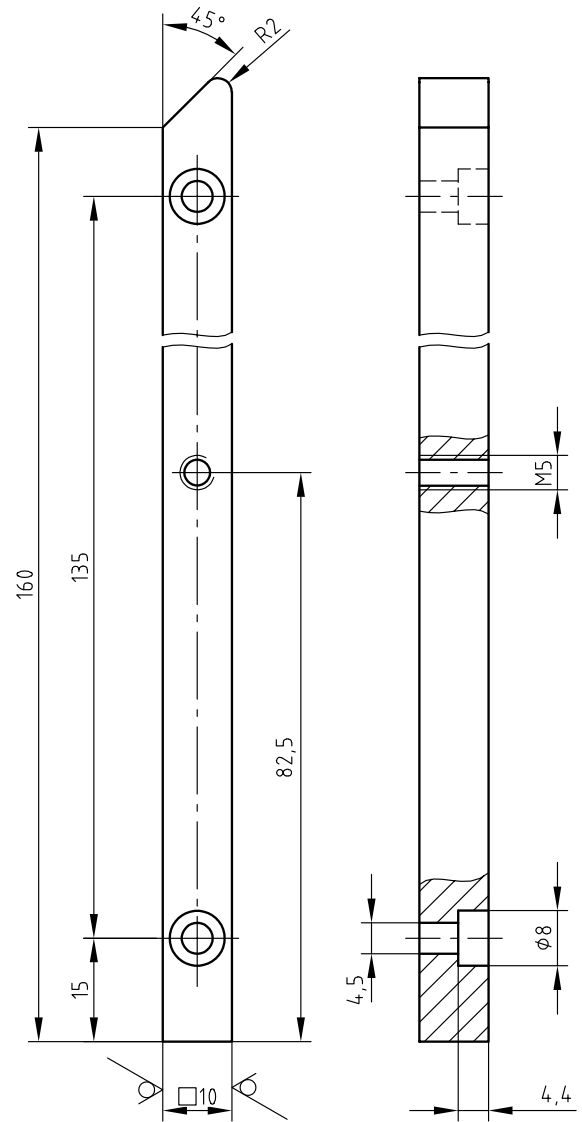
Hinweis:

*Gewinde M4 bzw. entsprechend
beiden Lichtwellenleitern

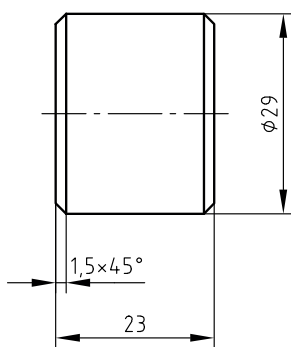
Skizze 8.1 $\sqrt{Rz\ 16}$ (✓)



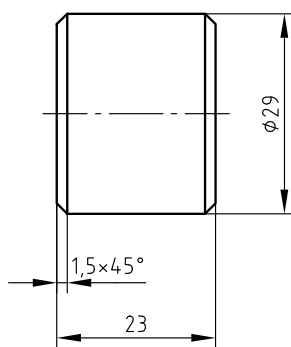
Skizze 8.2 $\sqrt{Rz\ 16}$ (✓)



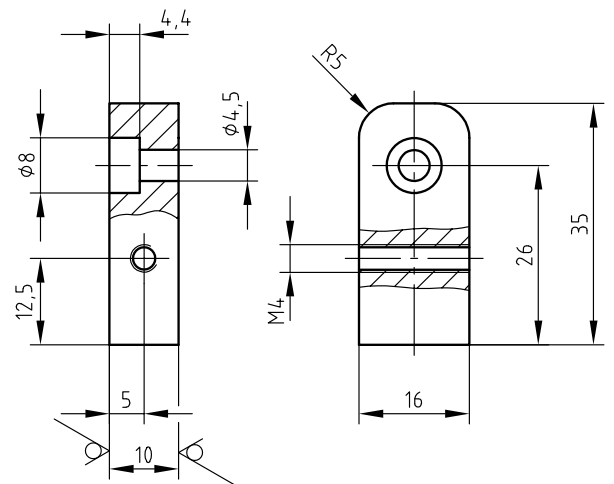
Skizze 7 $\sqrt{Rz\ 16}$
2 Stück



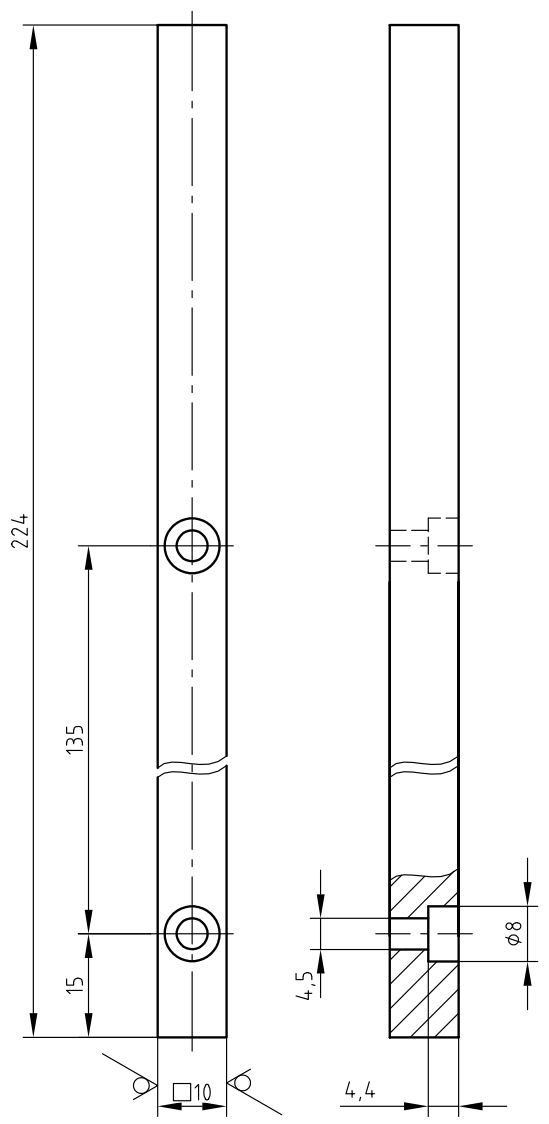
Skizze 17 $\sqrt{Rz\ 16}$
2 Stück



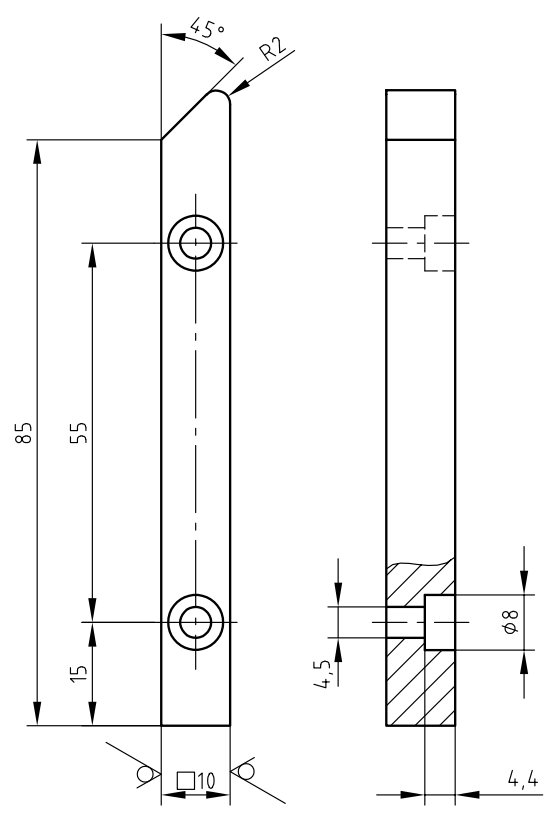
Skizze 13 $\sqrt{Rz\ 16}$ (✓)
2 Stück



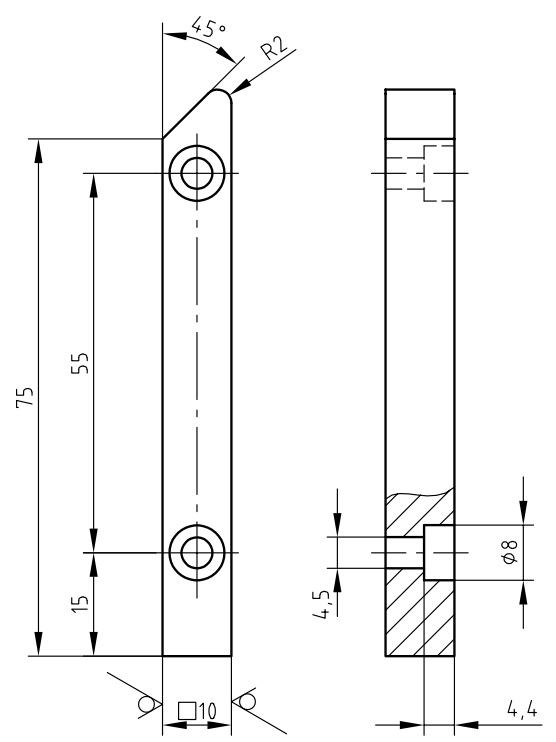
Skizze 8.3 $\sqrt{Rz\ 16}$ (✓)



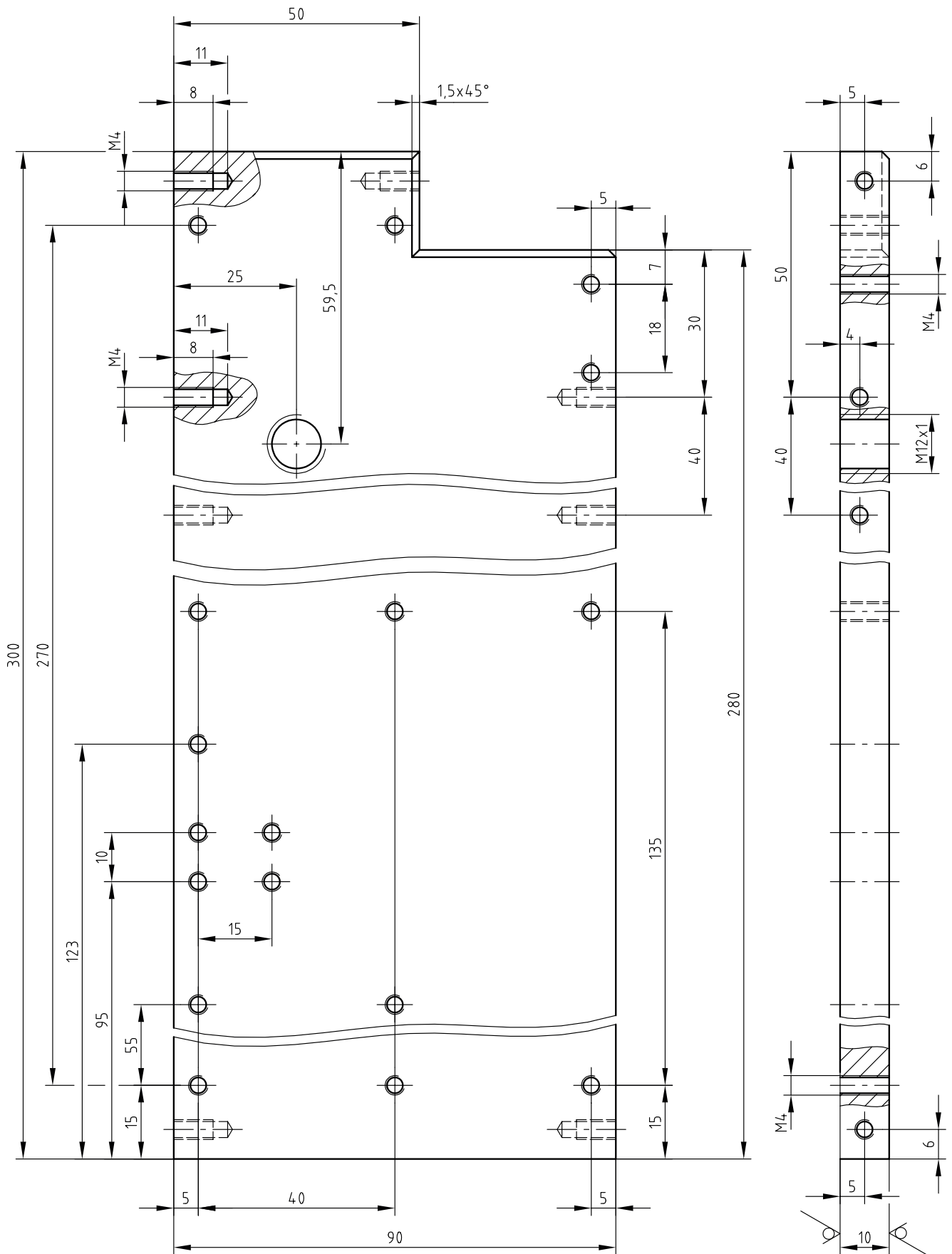
Skizze 8.4 $\sqrt{Rz\ 16}$ (✓)



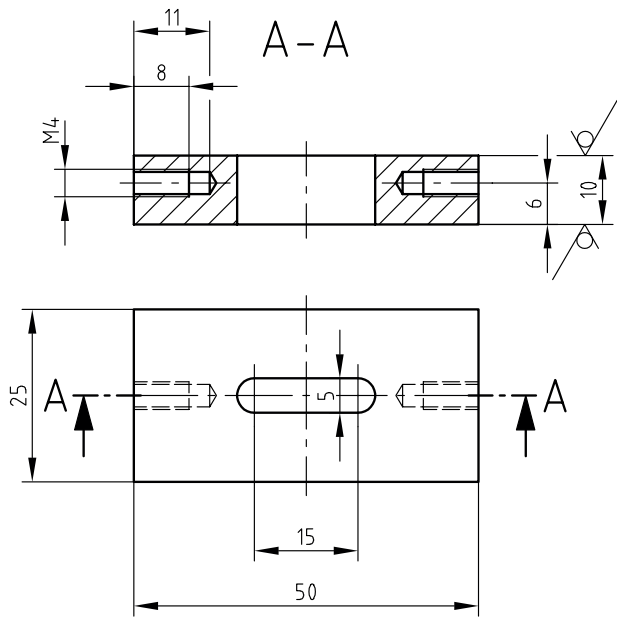
Skizze 8.5 $\sqrt{Rz\ 16}$ (✓)



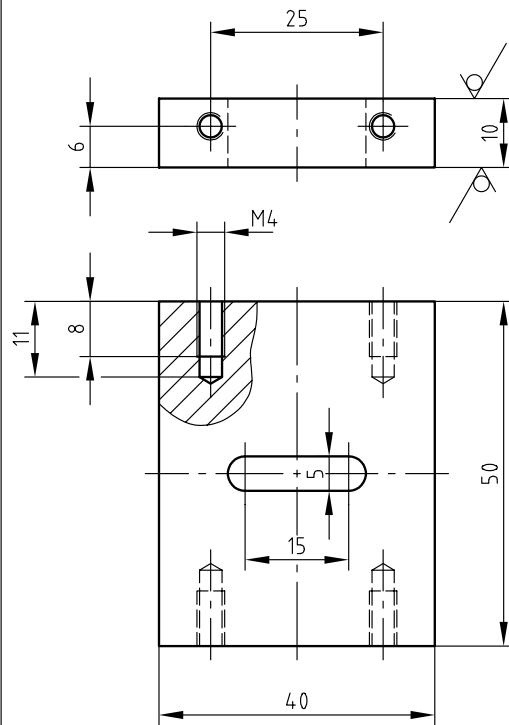
Skizze 9 $\sqrt{Rz\ 16}$ 



Skizze 10 $\sqrt{Rz\ 16}$ (▽)

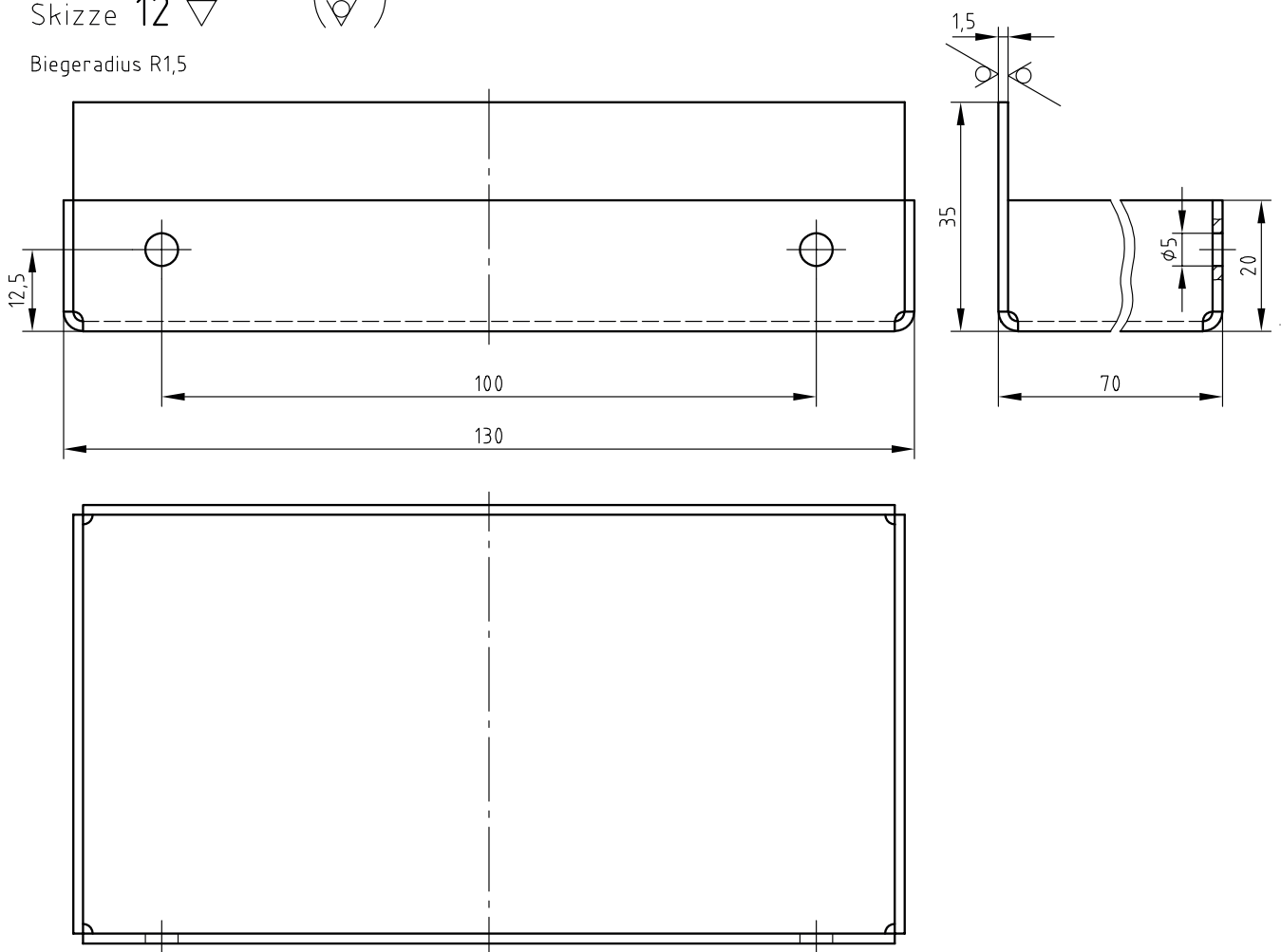


Skizze 11 $\sqrt{Rz\ 16}$ (▽)

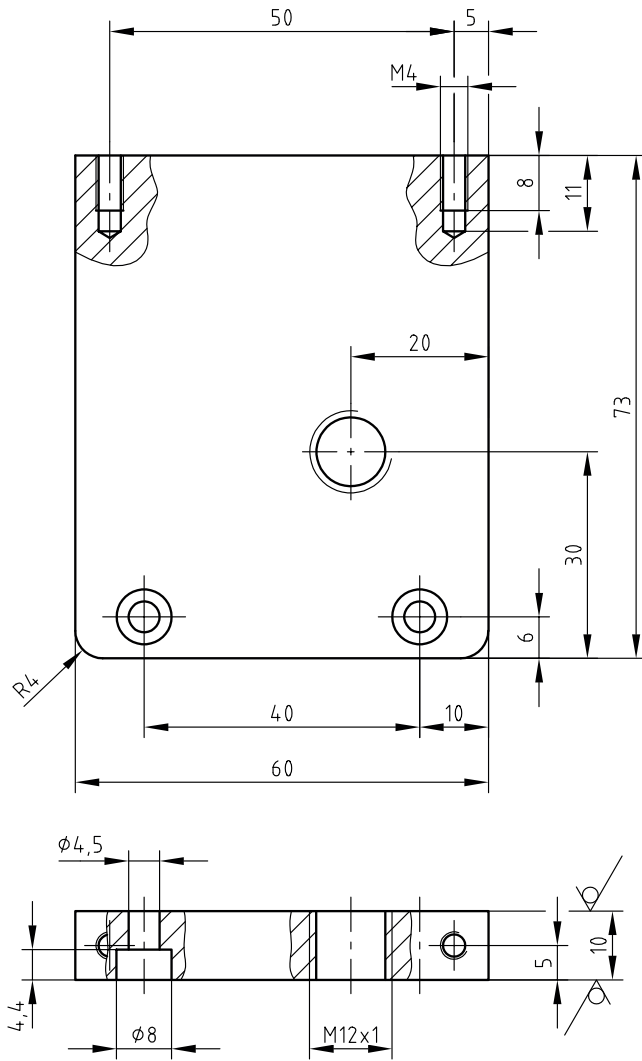


Skizze 12 $\sqrt{Rz\ 16}$ (▽)

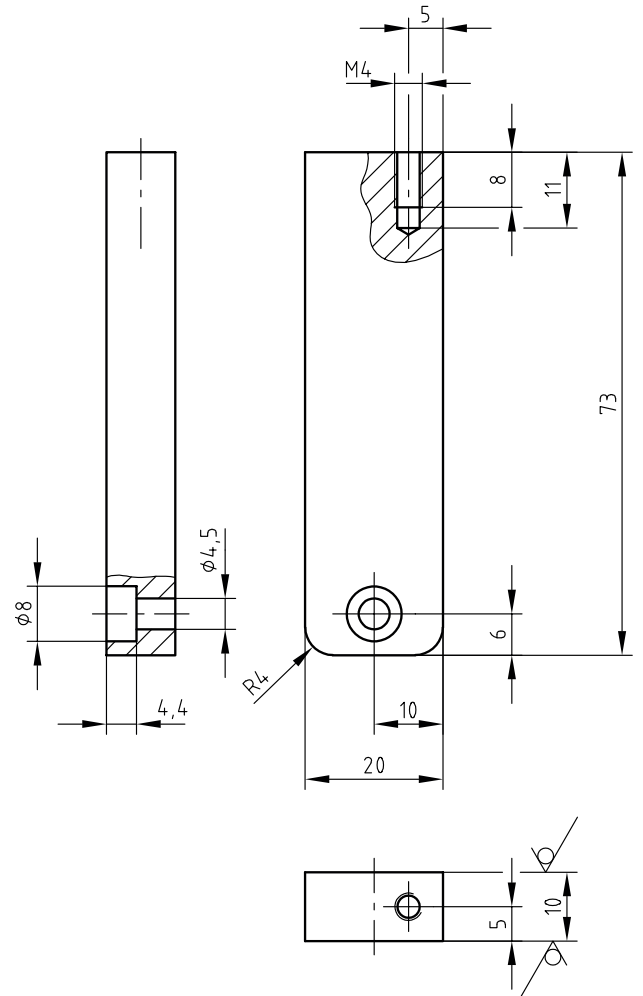
Biegeradius R1,5



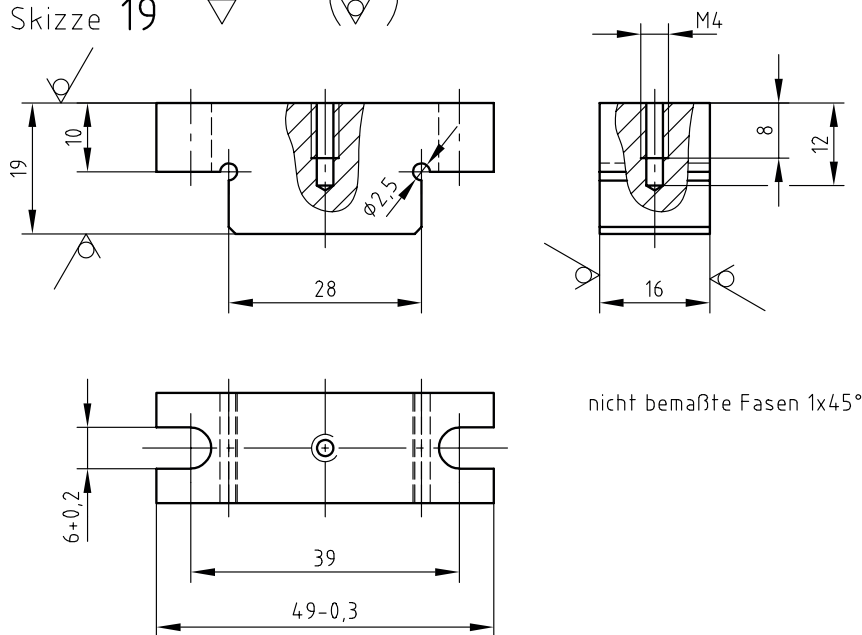
Skizze 14 $\sqrt{Rz\ 16}$ (✓)



Skizze 15 $\sqrt{Rz\ 16}$ (✓)

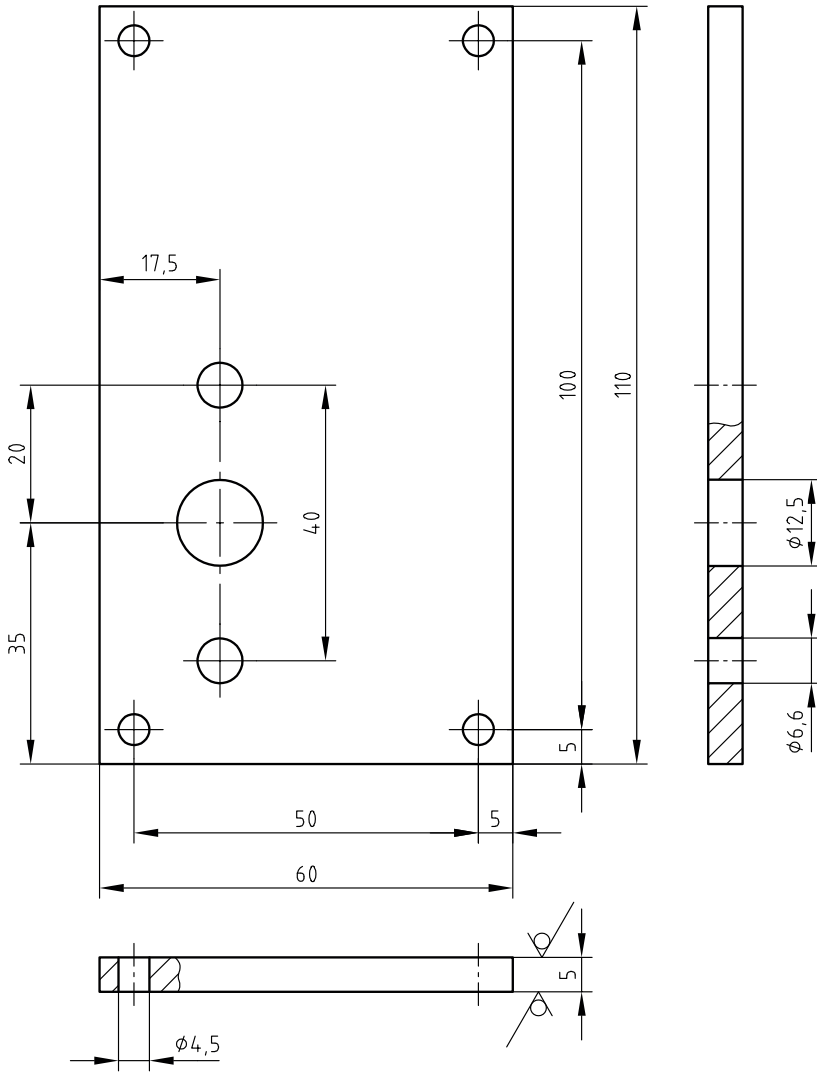


Skizze 19 $\sqrt{Rz\ 16}$ (✓)

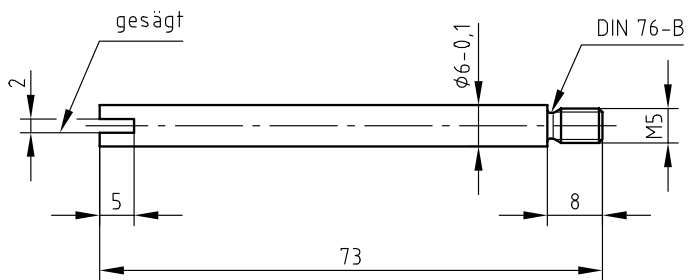


nicht bemaßte Fasen $1 \times 45^\circ$

Skizze 16 $\sqrt{\text{Rz 16}}$ (∇)



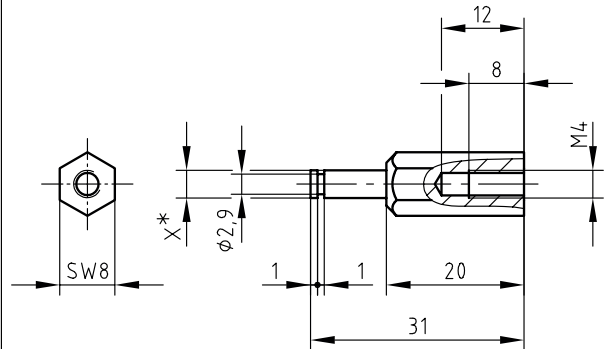
Skizze 18 $\sqrt{\text{Rz 16}}$
2 Stück



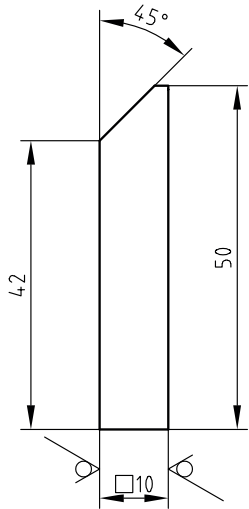
Passschraube entsprechender Dimension kann ebenfalls verwendet werden.

Skizze 20 $\sqrt{\text{Rz 16}}$

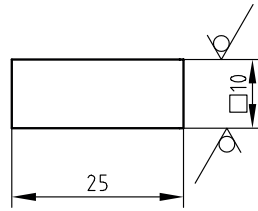
* Maß X entsprechend der hinteren Zylinderaufnahme (Zylinder $\phi 10$ Hub 40)



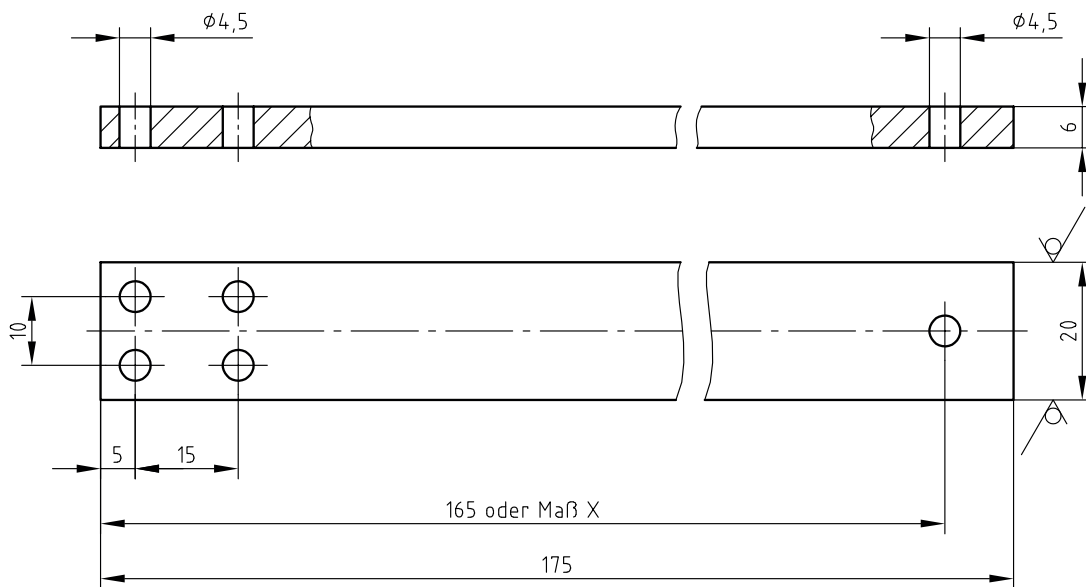
Skizze 21 $\sqrt{Rz\ 16}$ (✓)



Skizze 22 $\sqrt{Rz\ 16}$ (✓)



Skizze 23 $\sqrt{Rz\ 16}$ (✓)



1 Allgemein

Der Schaltschrank sowie die Anzeige- und Bedieneinheit werden nach den folgenden Unterlagen vorverdrahtet und über Steckverbindungen an die mechanische Baugruppe angeschlossen.

Die nachfolgende Seite zeigt einen möglichen Aufbau des Schaltschranks (ohne Darstellung der Verdrahtung). Bestücken Sie die Montageplatte des Schaltschranks entsprechend der Aufbauzeichnung. Je nach verwendeten Materialien/Komponenten ist die Positionierung dieser ggf. anzupassen.

Betriebsübliche Abweichungen sind möglich, Änderungen sind in den Plänen zu vermerken!

Es dürfen keine Ergänzungen auf Basis der Zuordnungsliste der Ein- und Ausgänge gemacht werden!

Dies ist Bestandteil der Prüfungsdurchführung!

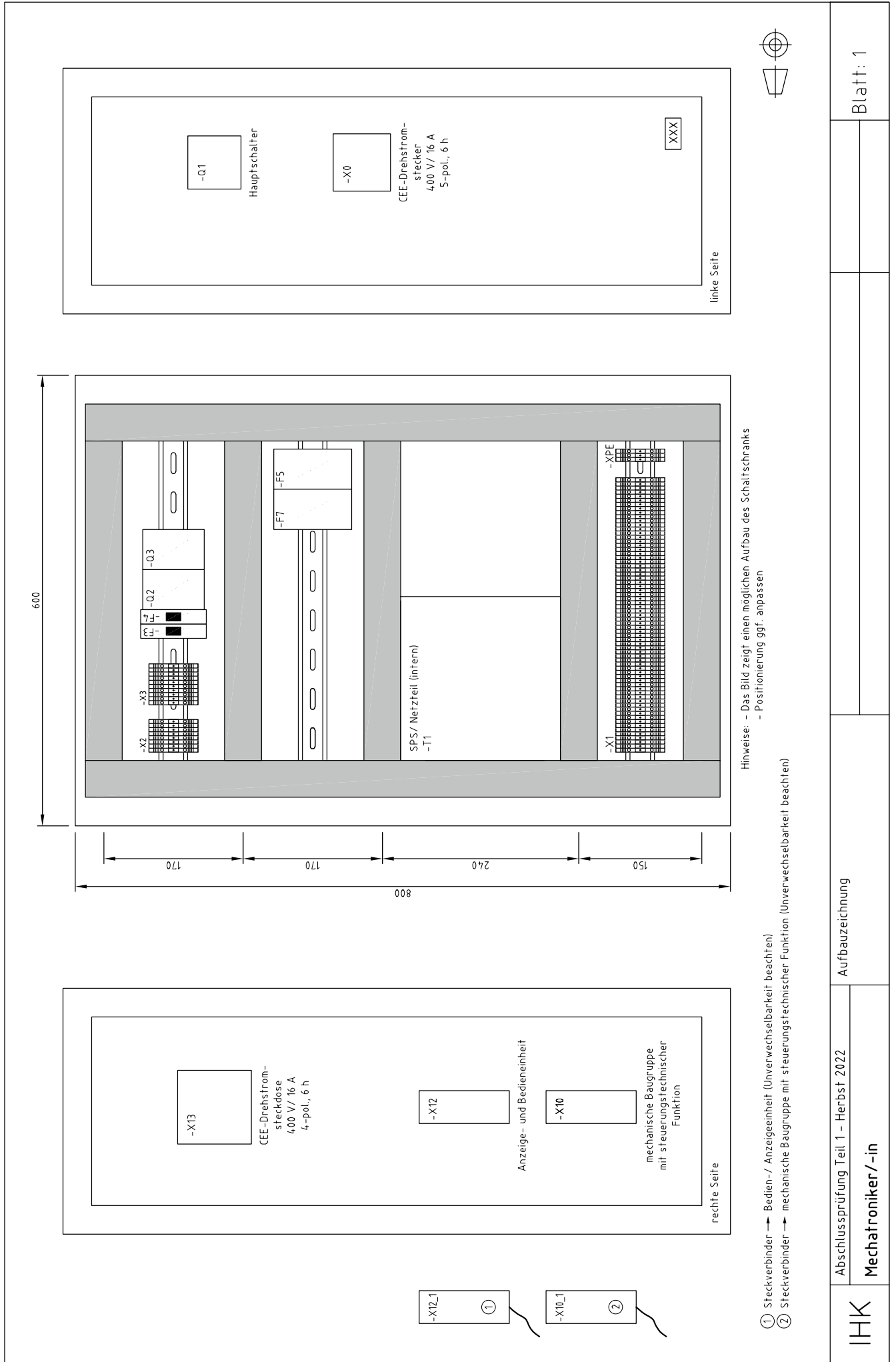
Hinweis: Die Standard-Steckerbelegung Rundsteckverbindung (M12 oder betriebsüblich) für das Aktor-/Sensor-Verteilersystem sollte folgende Belegung aufweisen:

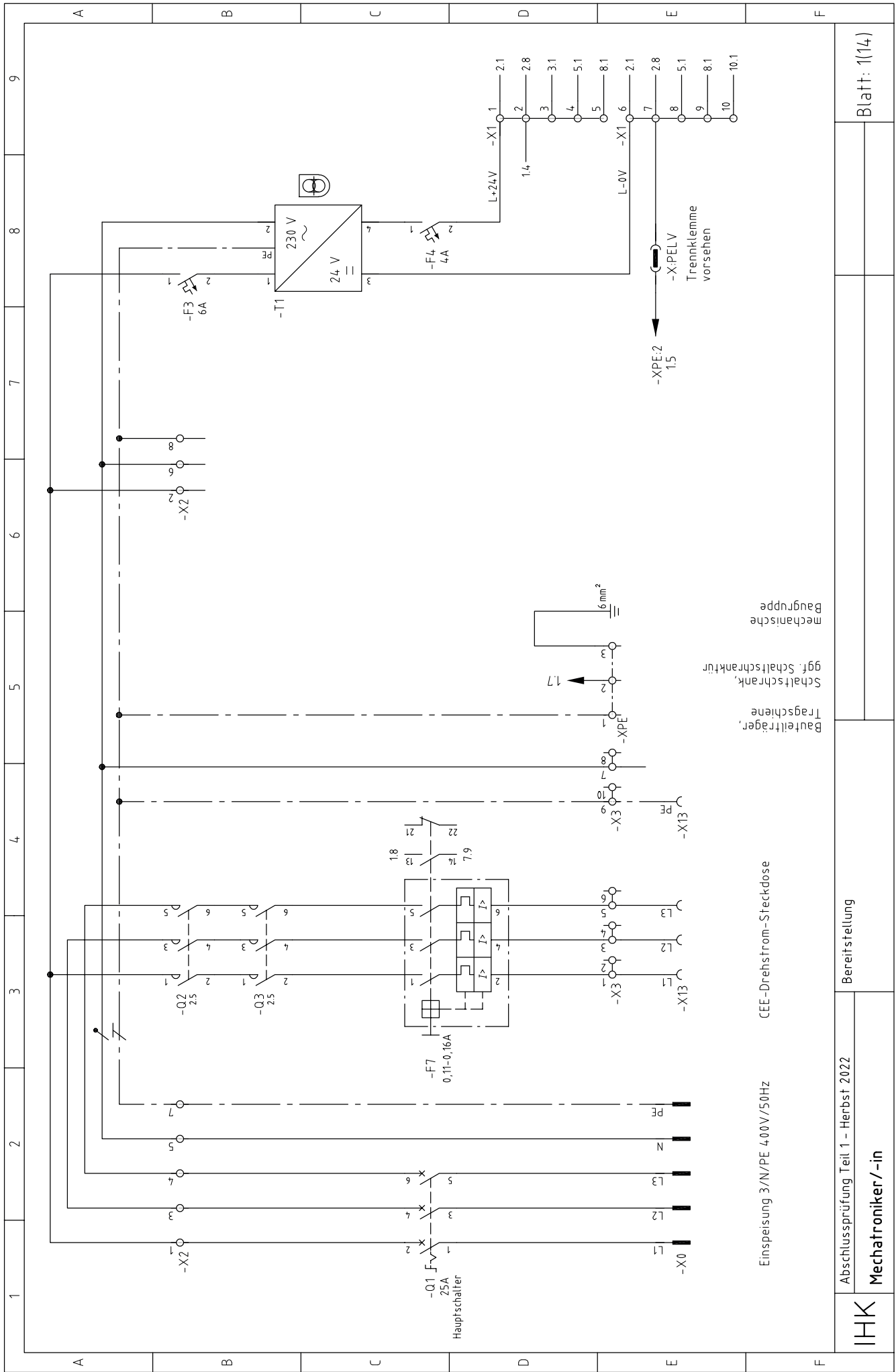
Kontakt 1: +24 V

Kontakt 2: /

Kontakt 3: 0 V

Kontakt 4: Signal





Blatt: 1(14)

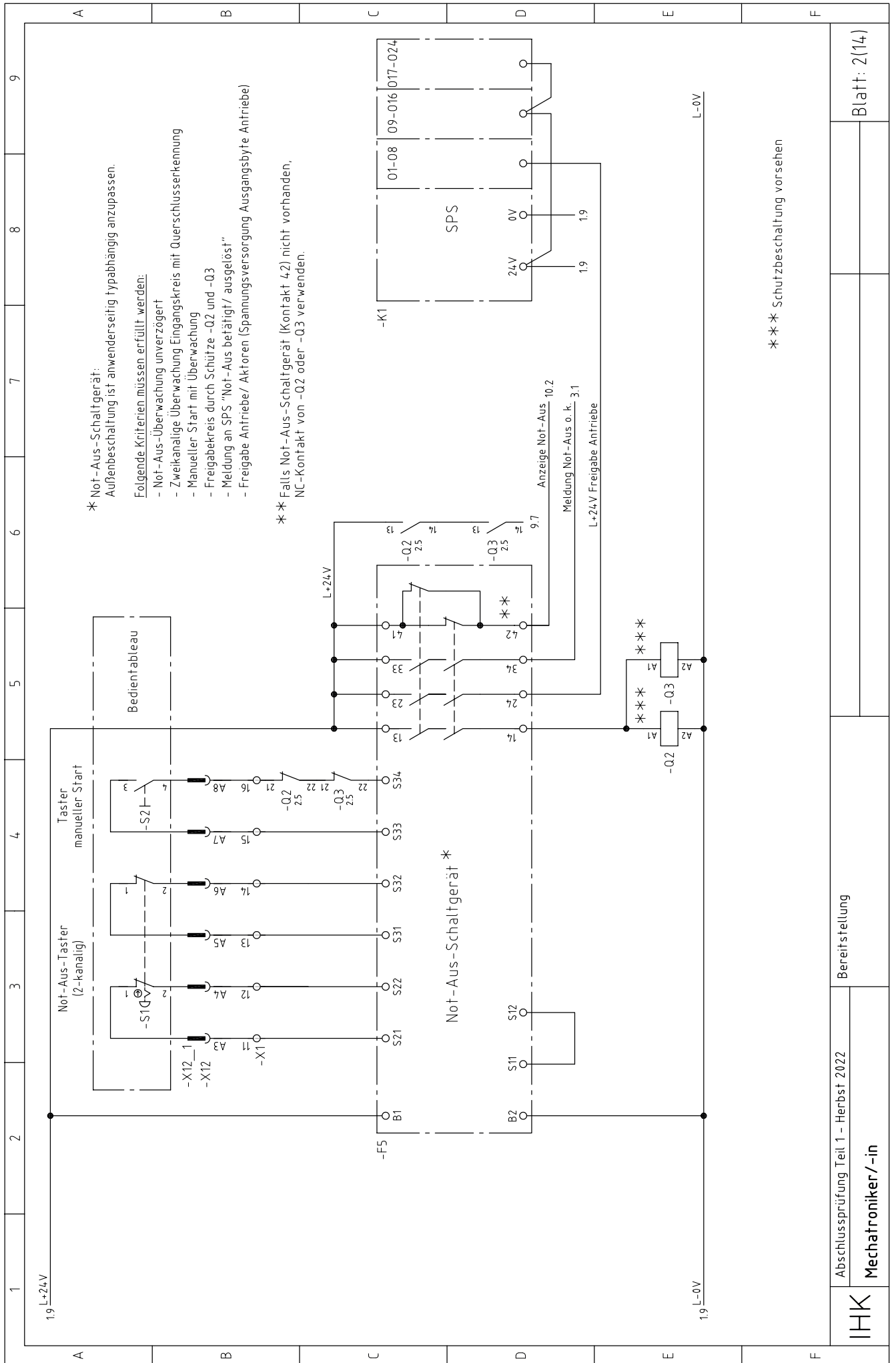
Bauteilträger,
Tragschiene
ggf. Schaltschrank,
mechanische
Baugruppe

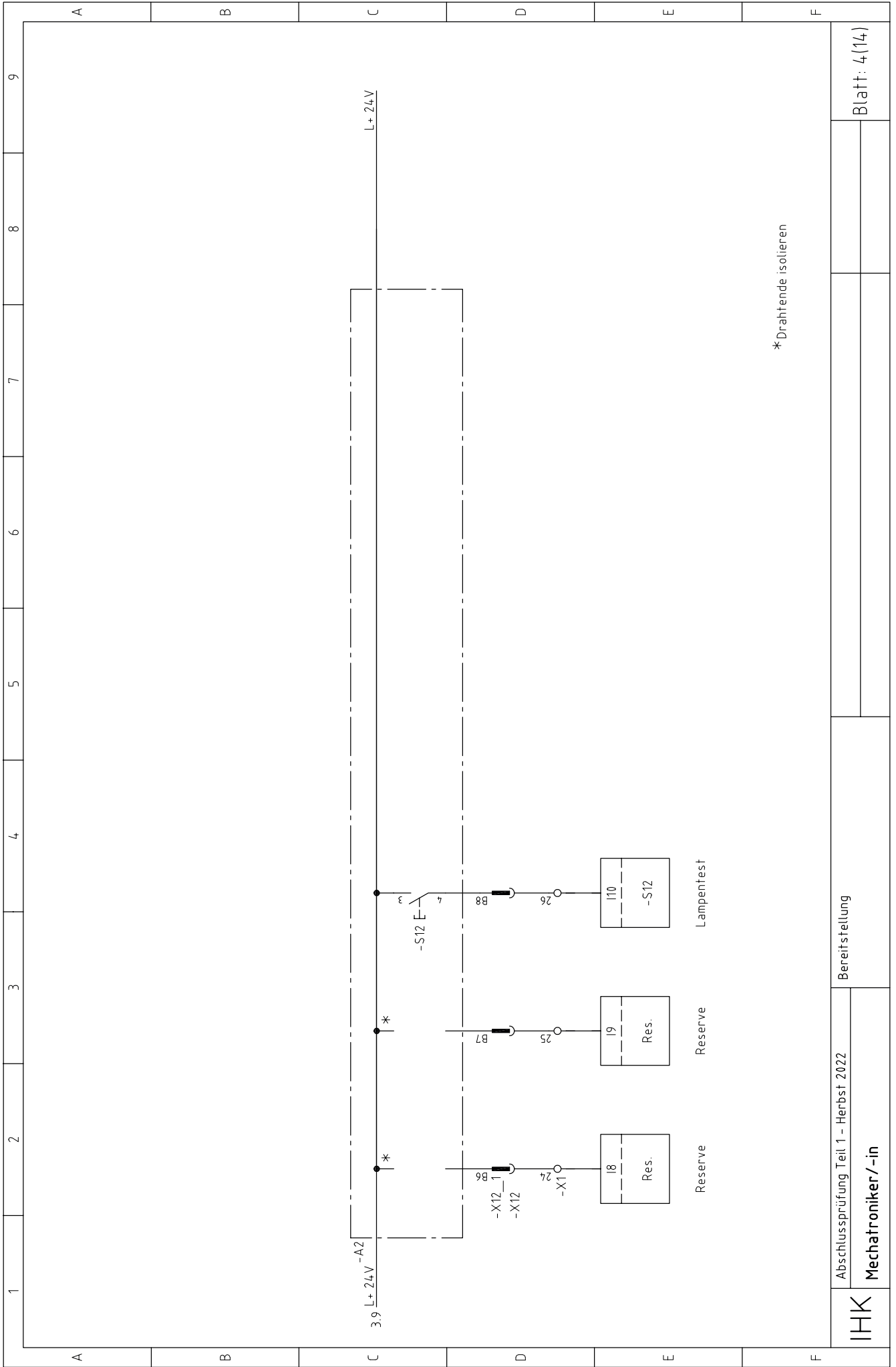
Bereitstellung

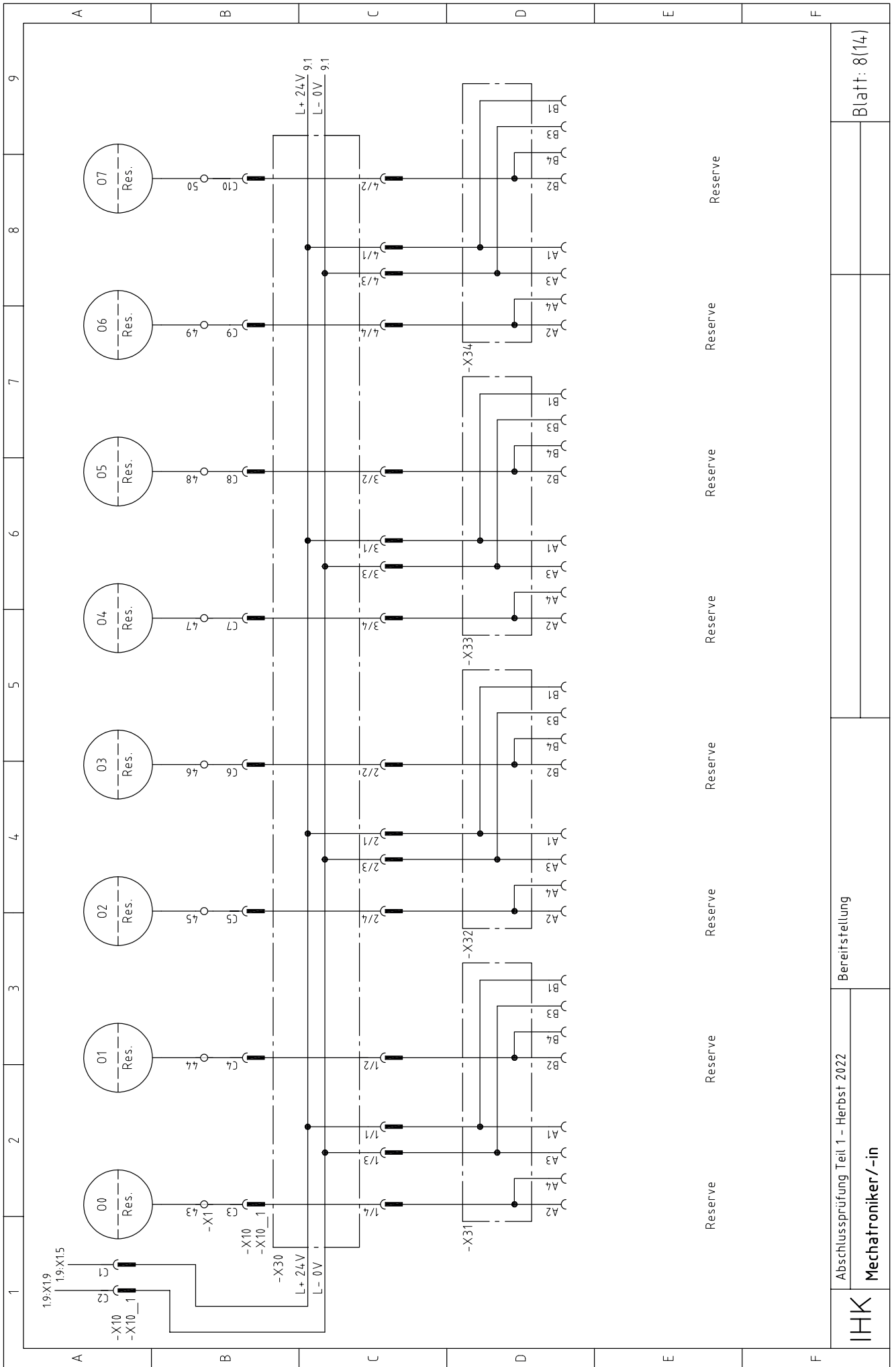
Abschlussprüfung Teil 1 – Herbst 2022

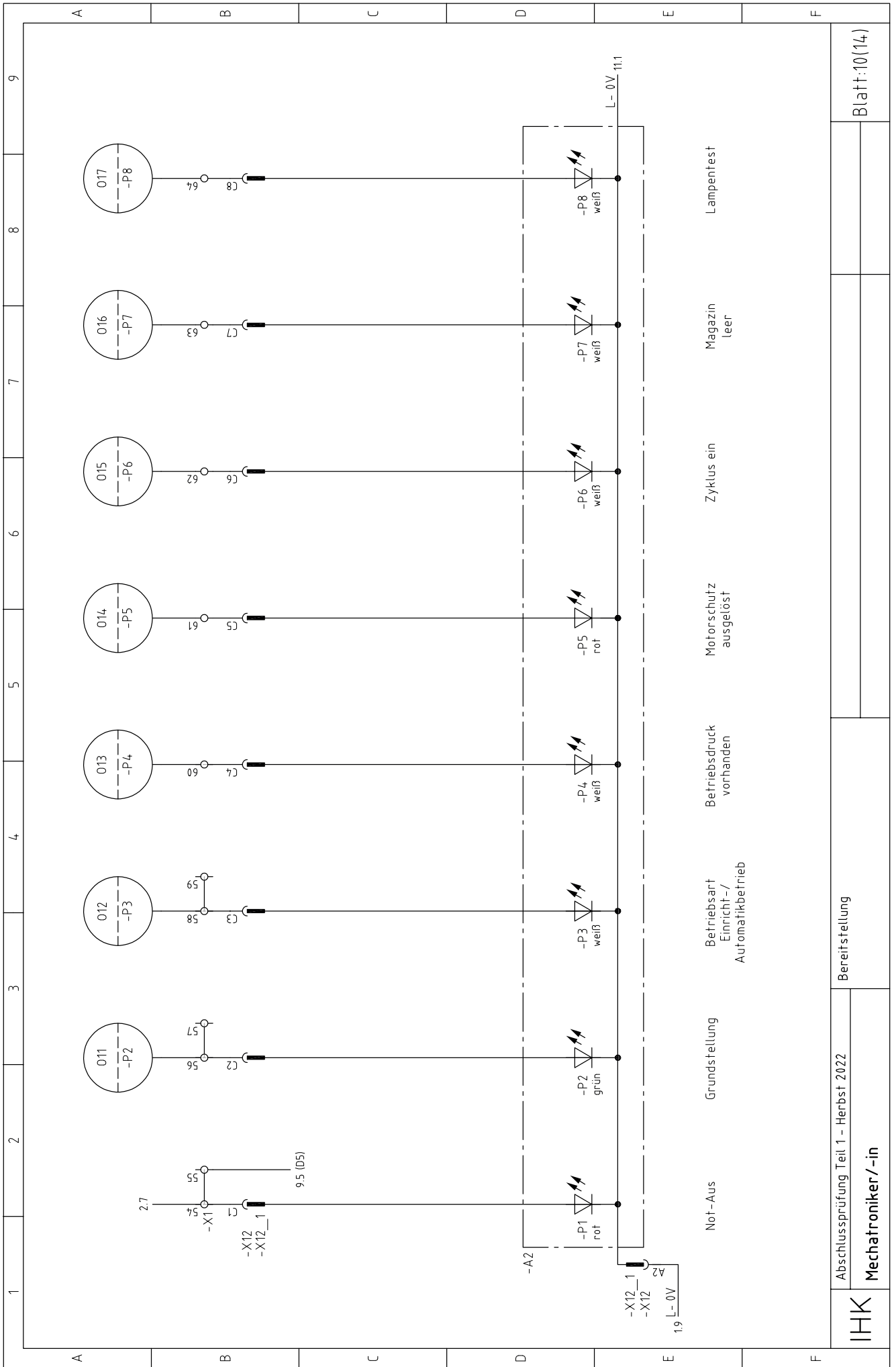
Mechatroniker / -in

IHK









IHK	Abschlussprüfung Teil 1 – Herbst 2022		Blatt:10(14)
	Mechatroniker/-in		
Bereitstellung			

	1	2	3	4	5	6	7	8	9																																																						
A	<u>Sensoren</u> → <u>mechanische Baugruppe</u>																																																														
B	-X20																																																														
C																																																															
D	<table border="1"> <tr> <td>L+24V</td> <td>A1</td> <td>-X10</td> </tr> <tr> <td>L-0V</td> <td>A2</td> <td></td> </tr> <tr> <td>IN1 (4)</td> <td>A3</td> <td>Reserve</td> </tr> <tr> <td>IN1 (2)</td> <td>A4</td> <td>Reserve</td> </tr> <tr> <td>IN2 (4)</td> <td>A5</td> <td>Reserve</td> </tr> <tr> <td>IN2 (2)</td> <td>A6</td> <td>Reserve</td> </tr> <tr> <td>IN3 (4)</td> <td>A7</td> <td>Reserve</td> </tr> <tr> <td>IN3 (2)</td> <td>A8</td> <td>Reserve</td> </tr> <tr> <td>IN4 (4)</td> <td>A9</td> <td>Reserve</td> </tr> <tr> <td>IN4 (2)</td> <td>A10</td> <td>Reserve</td> </tr> <tr> <td>IN5 (4)</td> <td>B1</td> <td>Reserve</td> </tr> <tr> <td>IN5 (2)</td> <td>B2</td> <td>Reserve</td> </tr> <tr> <td>IN6 (4)</td> <td>B3</td> <td>Reserve</td> </tr> <tr> <td>IN6 (2)</td> <td>B4</td> <td>Reserve</td> </tr> <tr> <td>IN7 (4)</td> <td>B5</td> <td>Reserve</td> </tr> <tr> <td>IN7 (2)</td> <td>B6</td> <td>Reserve</td> </tr> <tr> <td>IN8 (4)</td> <td>B7</td> <td>Reserve</td> </tr> <tr> <td>IN8 (2)</td> <td>B8</td> <td>Reserve</td> </tr> </table>									L+24V	A1	-X10	L-0V	A2		IN1 (4)	A3	Reserve	IN1 (2)	A4	Reserve	IN2 (4)	A5	Reserve	IN2 (2)	A6	Reserve	IN3 (4)	A7	Reserve	IN3 (2)	A8	Reserve	IN4 (4)	A9	Reserve	IN4 (2)	A10	Reserve	IN5 (4)	B1	Reserve	IN5 (2)	B2	Reserve	IN6 (4)	B3	Reserve	IN6 (2)	B4	Reserve	IN7 (4)	B5	Reserve	IN7 (2)	B6	Reserve	IN8 (4)	B7	Reserve	IN8 (2)	B8	Reserve
L+24V	A1	-X10																																																													
L-0V	A2																																																														
IN1 (4)	A3	Reserve																																																													
IN1 (2)	A4	Reserve																																																													
IN2 (4)	A5	Reserve																																																													
IN2 (2)	A6	Reserve																																																													
IN3 (4)	A7	Reserve																																																													
IN3 (2)	A8	Reserve																																																													
IN4 (4)	A9	Reserve																																																													
IN4 (2)	A10	Reserve																																																													
IN5 (4)	B1	Reserve																																																													
IN5 (2)	B2	Reserve																																																													
IN6 (4)	B3	Reserve																																																													
IN6 (2)	B4	Reserve																																																													
IN7 (4)	B5	Reserve																																																													
IN7 (2)	B6	Reserve																																																													
IN8 (4)	B7	Reserve																																																													
IN8 (2)	B8	Reserve																																																													
E	<u>Aktor-Sensor-Verteilersystem</u>																																																														
F								Blatt:12(14)																																																							

Abschlussprüfung Teil 1 – Herbst 2022

Mechatroniker/-in

IHK

1 Allgemein

- Programmieren Sie die Steuerung entsprechend dem unter 3.1 dargestellten Grafcet; hier sind alle wichtigen Verknüpfungen dargelegt.
- Die Zuordnungslisten dienen als Hilfe für die Belegung der systembezogenen Operanden.
- Testen Sie die Programmierung.

2 Funktionsbeschreibung

I Das mechatronische Teilsystem wird mit dem Hauptschalter -Q1 eingeschaltet. Bei störungsfreiem NOT-AUS (-F5 „ein“) wird das Hauptventil -M9 zugeschaltet. Ein betätigter NOT-AUS wird durch die Leuchtmelder -P1 und -P31 angezeigt.

Mit dem Knebschalter -S3 wird die Steuerung eingeschaltet und alle Leuchtmelder stellen den momentanen Zustand der Anlage dar.

Bei vorhandenem Druck (-BP1 > 3 bar) und dem Schalter -S4 in Stellung „0“ ist die Anlage im Einrichtbetrieb und -P3 und -P33 leuchten.

Im Einrichtbetrieb können die Aktoren über die Bedien- und Anzeigeeinheit gesteuert werden.

II In der Grundstellung ist -M10 eingefahren, -M20 und -M30 sind ausgefahren.

Bestücken Sie Ihr Magazin mit zwei Metallteilen und zwei Kunststoffteilen.

Befindet sich der Schalter -S4 in Stellung „1“, ist die Anlage im Automatikbetrieb, welcher durch -S5 gestartet wird. Die Leuchtmelder -P3 und -P32 blinken mit einer Frequenz von 1 Hz.

Die Anlage sortiert die Teile je nach Materialart in unterschiedliche Rutschenpfade.

Die Metallteile rutschen gerade durch. Die Kunststoffteile werden über eine Zugvorrichtung in den anderen Rutschenpfad gezogen.

Ein leeres Magazin wird durch -P7 angezeigt.

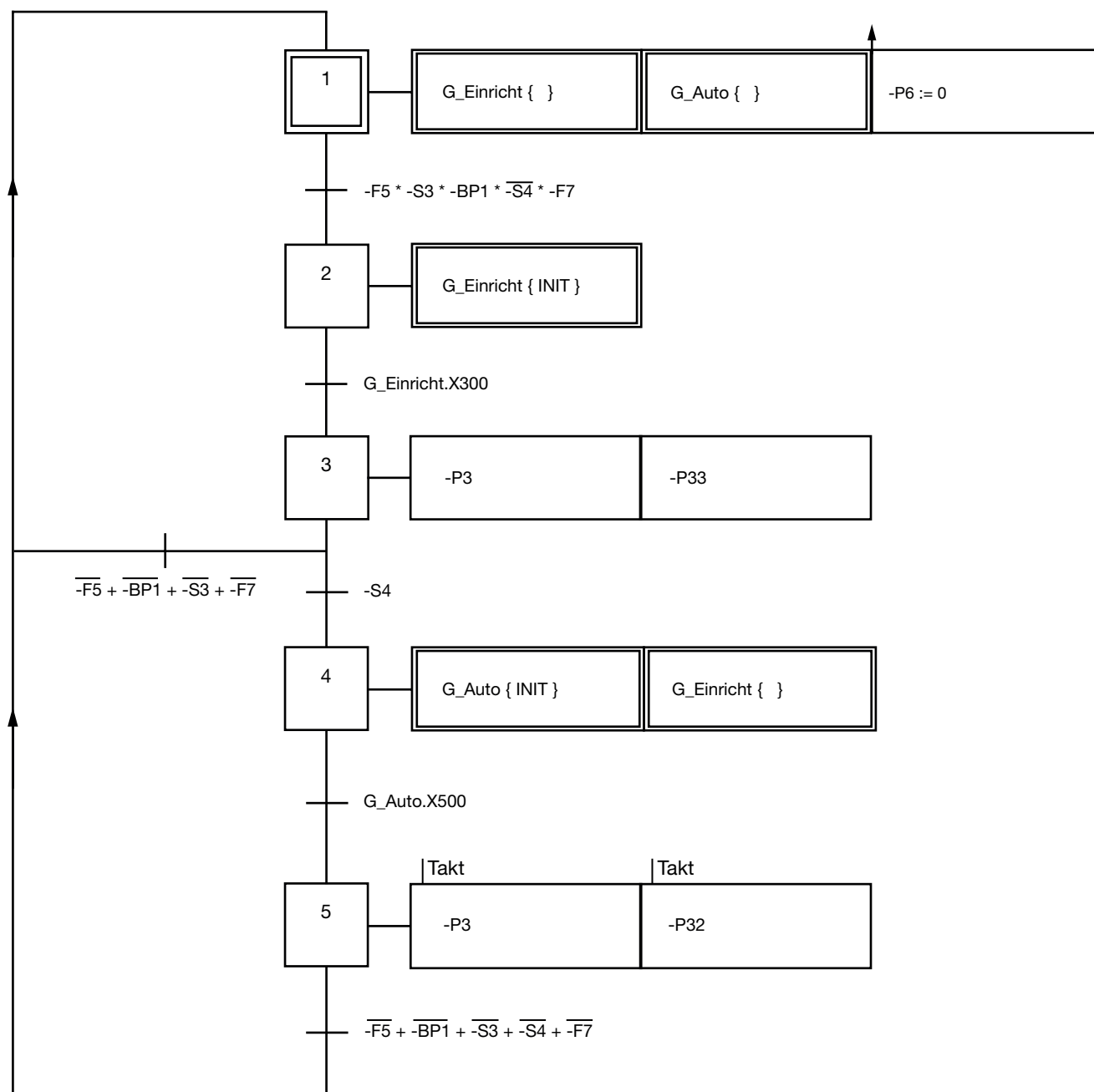
Mit -S12 kann ein Lampentest ausgelöst werden.

Bei Betätigung von NOT-AUS, Druckluftabfall, ausgelöstem Motorschutz oder „Steuerung AUS“ stoppt die Anlage.

3 Allgemein

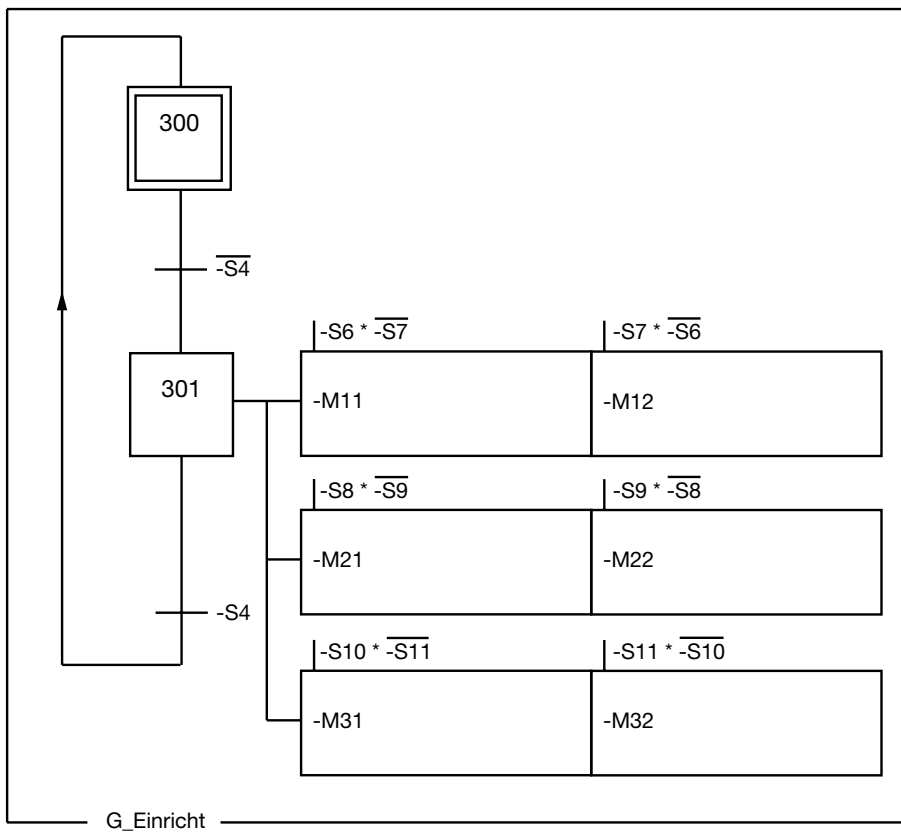
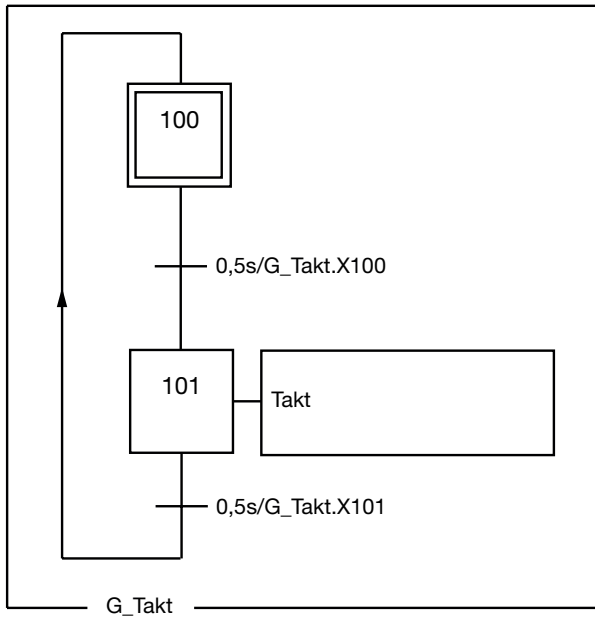
Der nachfolgend dargestellte Ablauf ist in die vom Ausbildungsbetrieb bereitgestellte Steuerung einzuprogrammieren. **Dazu ist der unter 3.1 dargestellte Ablaufplan in die erforderliche Programmiersprache umzusetzen.** Dokumentationen hierzu sind dem Prüfling auszuhändigen. Der Prüfling ist mit der vom Ausbildungsbetrieb bereitgestellten Steuerung vertraut zu machen. **Die einwandfreie Funktion des Programms muss vor der Prüfung getestet werden.**

3.1 Ablaufplan nach Grafcet



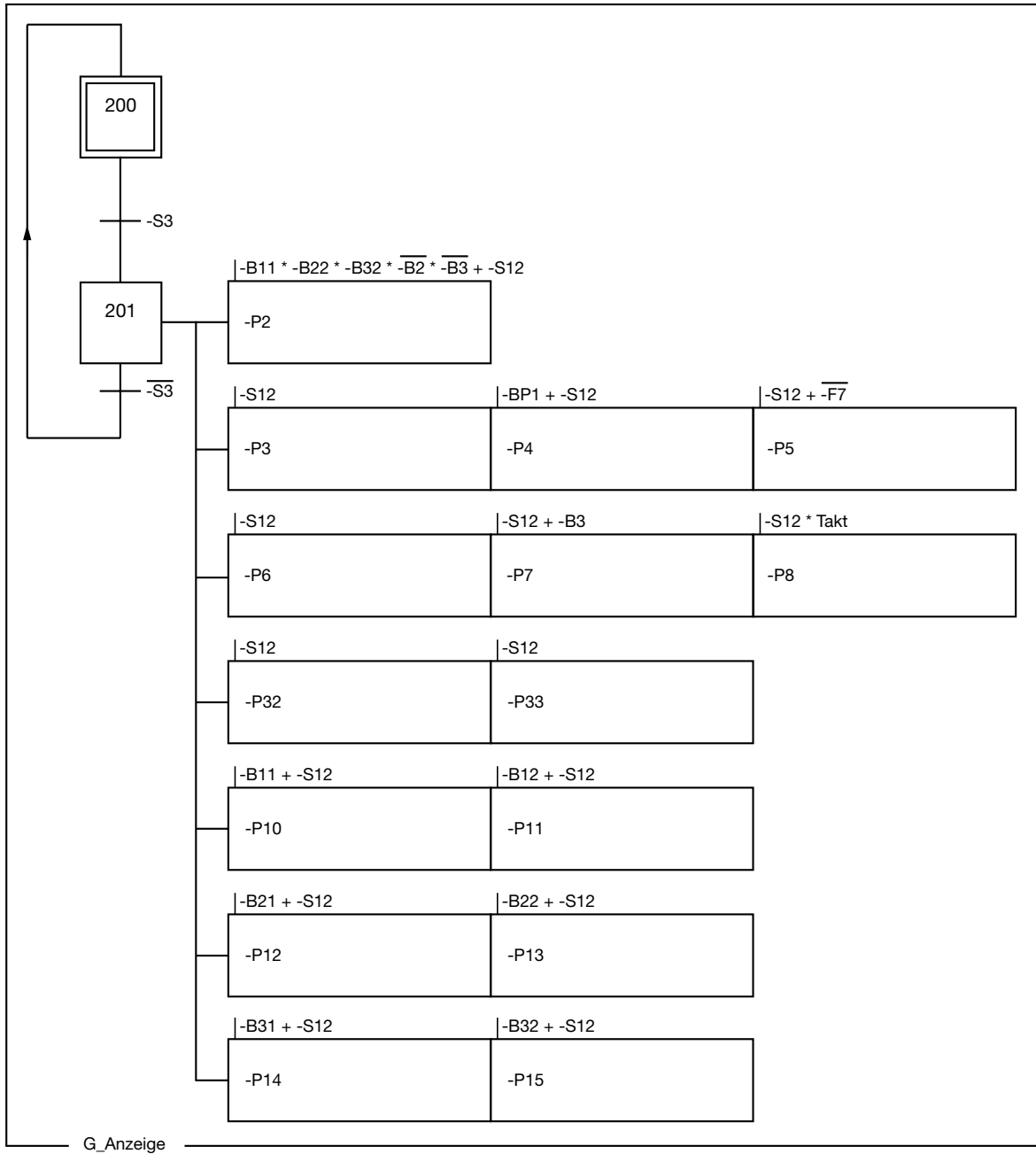
Fortsetzung nächste Seite →

zu 3.1 Ablaufplan nach Grafcet



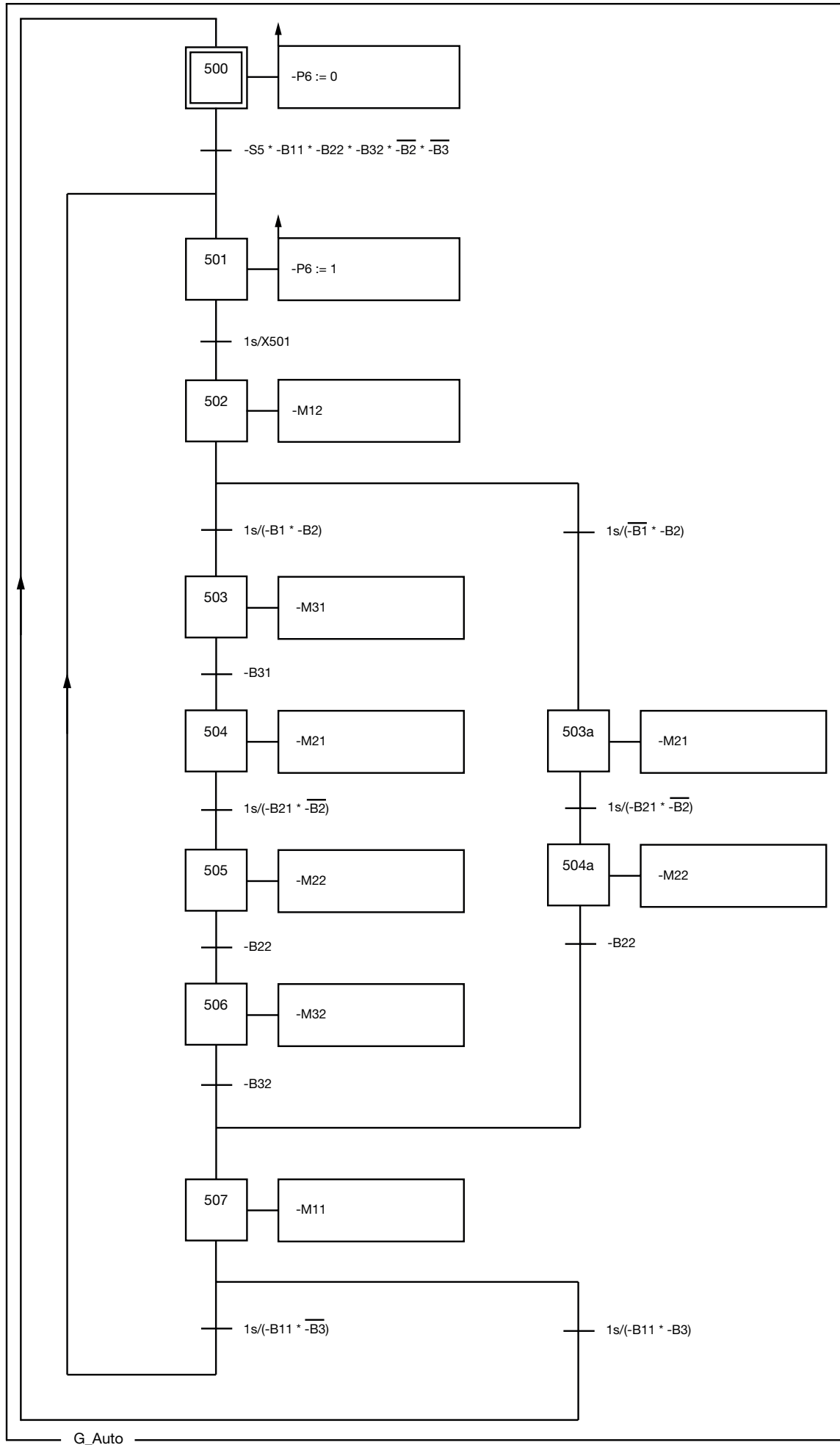
Fortsetzung nächste Seite →

zu 3.1 Ablaufplan nach Grafcet



Fortsetzung nächste Seite →

zu 3.1 Ablaufplan nach Grafcet



Arbeitsaufgabe
Speicherprogrammierbare Steuerung
Zuordnungsliste der Eingänge

Mechatroniker/-in

↓ Systembezogene Operanden sind hier einzutragen.

Operand	Operand	Betriebsmittel- kennzeichnung	Funktion
Eingänge:			
I0		-F5	Meldung NOT-AUS o. k.
I1		-S3	Steuerung Ein/Aus
I2		-S4	Betriebsart Einricht-/Automatikbetrieb
I3		-S5	Start Automatikbetrieb
I4		-S6	Zylinder -M10 einfahren
I5		-S7	Zylinder -M10 ausfahren
I6		-S8	Zylinder -M20 einfahren
I7		-S9	Zylinder -M20 ausfahren
I8		-S10	Zylinder -M30 einfahren
I9		-S11	Zylinder -M30 ausfahren
I10		-S12	Lampentest
I11		-BP1	Betriebsdruck vorhanden
I12		-B1	Materialerkennung induktiv
I13		-B2	Materialerkennung kapazitiv
I14		-B3	Magazin leer
I15		-B11	Zylinder -M10 eingefahren
I16		-B12	Zylinder -M10 ausgefahren
I17		-B21	Zylinder -M20 eingefahren
I18		-B22	Zylinder -M20 ausgefahren
I19		-B31	Zylinder -M30 eingefahren
I20		-B32	Zylinder -M30 ausgefahren
I21		-	-
I22		-	-
I23		-F7	Motorschutz ausgelöst
		-S1	NOT-AUS
		-S2	Manueller Start, NOT-AUS-Reset für -F5

Arbeitsaufgabe
Speicherprogrammierbare Steuerung
Zuordnungsliste der Ausgänge

Mechatroniker/-in

Systembezogene Operanden sind hier einzutragen.

Operand	Operand	Betriebsmittel- kennzeichnung	Funktion
Ausgänge:			
O0		-M11	Zylinder -M10 einfahren
O1		-M12	Zylinder -M10 ausfahren
O2		-M21	Zylinder -M20 einfahren
O3		-M22	Zylinder -M20 ausfahren
O4		-M31	Zylinder -M30 einfahren
O5		-M32	Zylinder -M30 ausfahren
O6		-	-
O7		-	-
O8		-P32	Automatikbetrieb
O9		-P33	Einrichtbetrieb
O10		-	-
O11		-P2	Grundstellung
O12		-P3	Betriebsart Einricht-/Automatikbetrieb
O13		-P4	Betriebsdruck vorhanden
O14		-P5	Motorschutz ausgelöst
O15		-P6	Zyklus ein
O16		-P7	Magazin leer
O17		-P8	Lampentest
O18		-P10	Zylinder -M10 eingefahren
O19		-P11	Zylinder -M10 ausgefahren
O20		-P12	Zylinder -M20 eingefahren
O21		-P13	Zylinder -M20 ausgefahren
O22		-P14	Zylinder -M30 eingefahren
O23		-P15	Zylinder -M30 ausgefahren
		-P31	Meldung NOT-AUS (Signalsäulenleuchte)
		-M9	Hauptventil -Q9

Für die Beurteilung der elektrischen Sicherheit einer Anlage ist die Wirksamkeit der Schutzmaßnahmen zu prüfen. In einer elektrischen Anlage im TN-System sollen die Überstromschutzeinrichtungen einerseits bei einem Kurzschluss zwischen aktiven Teilen sicher ausschalten, andererseits bei Erd- oder Körperschluss das längerzeitige Bestehen einer gefährlichen Berührungsspannung verhindern. Ist außer den Überstromschutzeinrichtungen eine Fehlerstromschutzeinrichtung (RCD) in der Anlage installiert, ist die Überprüfung des Schutzes durch automatisches Abschalten nicht zwingend erforderlich, jedoch die Überprüfung der Durchgängigkeit und Niederohmigkeit des Schutzleiters.

Bereiten Sie sich in Vorbereitung auf die Inbetriebnahme Ihres mechatronischen Teilsystems auf die Prüfung der Durchgängigkeit und Niederohmigkeit des Schutzleiters vor.

I Hinweis

Nach den gültigen Vorschriften der DIN VDE 0100-600 muss nach dem Errichten, Erweitern oder Instandsetzen einer elektrotechnischen Anlage vor der Inbetriebnahme eine Schutzleitermessung durchgeführt werden. Diese erfolgt im spannungsfreien Zustand. Die Messwerte sind zu protokollieren.

Der Messstrom muss bei einer Messspannung von 4–24 V mindestens 200 mA betragen. Man misst den Widerstand leitender, berührbarer Teile (z. B. Montagegestell, Bedientafel, Motorengehäuse bzw. Schutzleiteranschluss einer Steckdose) und einem Potenzialausgleich (während der Prüfung des Schutzleiteranschlusses am CEE-Stecker).

Um eine Beurteilung vornehmen zu können, sind die zu erwartenden Widerstandswerte zu berechnen.

Zur Berechnung des zu erwartenden Widerstands können die Leiterwiderstandsbeläge gemäß Tabelle 1 (nächste Seite) genutzt werden. An jeder Klemmstelle gilt ein maximaler Übergangswiderstand in Höhe von 15 mΩ.

Beispiel:

Berechnung des zu erwartenden Widerstands des Schutzleiters zwischen dem PE-Kontakt des CEE-Anschlusssteckers und dem Stecker -X13:

Leiterquerschnitt	1,5 mm ²
Leiterlänge CEE-Stecker zu -X2	0,6 m
Leiterlänge -X2 zu -X13	0,5 m
Klemmstellen (1 CEE-Stecker, 2x -X2:7, 2x -X3:9, -X13:PE)	6

Leiterwiderstand:	$R_1 = 1,1 \text{ m} \cdot 12,5755 \text{ m}\Omega/\text{m} = 13,833 \text{ m}\Omega$
Widerstand Klemmstellen:	$R_2 = 6 \cdot 15 \text{ m}\Omega = 90 \text{ m}\Omega$
Widerstand gesamt:	$R_{PE} = 13,833 \text{ m}\Omega + 90 \text{ m}\Omega = \underline{\underline{103,833 \text{ m}\Omega}}$

II Aufgabe

Zur Beurteilung der Niederohmigkeit des Schutzleiters haben Sie während der Prüfung die berechneten Widerstandswerte mit den gemessenen zu vergleichen und anhand des ungünstigsten Widerstandswerts zu entscheiden, ob die erforderliche Niederohmigkeit des Schutzleiters gegeben ist.

Berechnen Sie für die nachstehenden Strecken auf Ihrem Montagegestell den zu erwartenden Widerstand des Schutzleiters. Bestimmen Sie dazu zuerst die Leitungslänge und die Anzahl der Klemmstellen.

Durchgängigkeit des Schutzleiters	Leitungslänge	Anzahl der Klemmstellen	Berechneter Widerstandswert
PE-Kontakt CEE-Stecker → Schaltschrank			
PE-Kontakt CEE-Stecker → Montageplatte Schaltschrank			
PE-Kontakt CEE-Stecker → Schaltschranktür			
PE-Kontakt CEE-Stecker → Stecker -X13			
PE-Kontakt CEE-Stecker → Netzteil			
PE-Kontakt CEE-Stecker → -X1.7 PELV			
PE-Kontakt CEE-Stecker → Bedientableau (wenn SK I)			
PE-Kontakt CEE-Stecker → Mechanische Baugruppe			

Leiternennquerschnitt S mm ²	Leiterwiderstandsbeläge R' bei 30 °C mΩ/m
1,5	12,5755
2,5	7,5661
4	4,7392
6	3,1491
10	1,8811

Die Leiterwiderstandsbeläge beziehen sich auf Leitertemperaturen von 30 °C. Für andere Temperaturen von θ lassen sich die Leiterwiderstände R_{θ} mit folgender Gleichung berechnen:

$$R_{\theta} = R_{30\text{ °C}} [1 + \alpha \cdot (\theta - 30\text{ °C})]$$

α = Temperaturkoeffizient (bei Kupfer $\alpha = 0,00393\text{ K}^{-1}$)

Tabelle 1 – Ausgewählte Leiterwiderstandsbeläge **R'** für Kupferleitungen bei 30 °C in Abhängigkeit vom Leiternennquerschnitt **S** zur überschlägigen Berechnung von Leiterwiderständen (Quelle: VDE 0100-600 Tabelle NA.4 – Auszug)

<h1 style="margin: 0;">IHK</h1> <h2 style="margin: 0;">Abschlussprüfung Teil 1 – Herbst 2022</h2>			Vor- und Familienname:					
			Prüfungsnummer:		Datum:			
<h3 style="margin: 0;">Arbeitsaufgabe</h3> <h3 style="margin: 0;">Prüf- und Messprotokoll</h3>			<h2 style="margin: 0;">Mechatroniker/-in</h2>					
Prüfung nach: DGVV Vorschrift 3 <input type="checkbox"/> <input type="checkbox"/> <input type="checkbox"/>								
Neuanlage <input type="checkbox"/> Erweiterung <input type="checkbox"/> Änderung <input type="checkbox"/> Instandsetzung <input type="checkbox"/> Wiederholungsprüfung <input type="checkbox"/>								
Anlagendaten: Hersteller: _____ Nennspannung: _____ V Schutzklasse: I <input type="checkbox"/> II <input type="checkbox"/> III <input type="checkbox"/> Typ: _____ Nennstrom: _____ A Schutzart: IP _____ Serien-Nr. _____ Nennleistung: _____ W Frequenz: _____ Hz								
Sichtprüfung	i.O.	n.i.O.		i.O.	n.i.O.		ja	nein
Typenschild/Warnhinweise/ Kennzeichnungen	<input type="checkbox"/>	<input type="checkbox"/>	Befestigungen, Sicherungshalter, Leitungshalterungen, usw.	<input type="checkbox"/>	<input type="checkbox"/>	Anzeichen von Überlastung/ unsachgemäßem Gebrauch	<input type="checkbox"/>	<input type="checkbox"/>
Gehäuse/Schutzabdeckungen	<input type="checkbox"/>	<input type="checkbox"/>	Schalter, Steuer-, Einstell- und Sicherheitsvorrichtungen	<input type="checkbox"/>	<input type="checkbox"/>	Sicherheitsbeeinträchtigende Verschmutzung/Korrosion/ Alterung	<input type="checkbox"/>	<input type="checkbox"/>
Anschlussleitung/-stecker, Anschlussklemmen und -adern	<input type="checkbox"/>	<input type="checkbox"/>	Bemessung der zugänglichen Sicherungen	<input type="checkbox"/>	<input type="checkbox"/>	Mechanische Gefährdung	<input type="checkbox"/>	<input type="checkbox"/>
Biegeschutz/Zugentlastung der Anschlussleitung	<input type="checkbox"/>	<input type="checkbox"/>	Bauteile und Baugruppen	<input type="checkbox"/>	<input type="checkbox"/>	Unzulässige Eingriffe und Änderungen	<input type="checkbox"/>	<input type="checkbox"/>
Messungen								
Durchgängigkeit des Schutzleiters			berechneter Widerstandswert	Messwert		i.O.	n.i.O.	
PE-Kontakt CEE-Stecker → Schaltschrank						<input type="checkbox"/>	<input type="checkbox"/>	
PE-Kontakt CEE-Stecker → Montageplatte Schaltschrank						<input type="checkbox"/>	<input type="checkbox"/>	
PE-Kontakt CEE-Stecker → Schaltschranktür						<input type="checkbox"/>	<input type="checkbox"/>	
PE-Kontakt CEE-Stecker → Stecker -X13						<input type="checkbox"/>	<input type="checkbox"/>	
PE-Kontakt CEE-Stecker → Netzteil						<input type="checkbox"/>	<input type="checkbox"/>	
PE-Kontakt CEE-Stecker → -X1.7 PELV						<input type="checkbox"/>	<input type="checkbox"/>	
PE-Kontakt CEE-Stecker → Bedientableau (wenn SK I)						<input type="checkbox"/>	<input type="checkbox"/>	
PE-Kontakt CEE-Stecker → Mechanische Baugruppe						<input type="checkbox"/>	<input type="checkbox"/>	
						<input type="checkbox"/>	<input type="checkbox"/>	
						<input type="checkbox"/>	<input type="checkbox"/>	
Messungen	Grenzwert	Messwert	i.O.	n.i.O.	Bemerkungen			
Isolationswiderstand	MΩ	MΩ	<input type="checkbox"/>	<input type="checkbox"/>				
RCD Auslösestrom	mA	mA	<input type="checkbox"/>	<input type="checkbox"/>				
RCD Auslösezeit	s	s	<input type="checkbox"/>	<input type="checkbox"/>				
			<input type="checkbox"/>	<input type="checkbox"/>				
Funktionsprüfung								
Funktion der Anlage	i.O.	n.i.O.						
	<input type="checkbox"/>	<input type="checkbox"/>						
Verwendete Messgeräte			Fabrikat:		Fabrikat:		Fabrikat:	
			Typ:		Typ:		Typ:	
Prüfergebnis:			keine Mängel festgestellt <input type="checkbox"/>		Mängel festgestellt <input type="checkbox"/>		Prüfplakette erteilt:	
							ja <input type="checkbox"/>	
							nein <input type="checkbox"/>	
Mängel/Bemerkungen:							Nächster Prüftermin:	
							Monat: Jahr:	
							Die elektrische Anlage entspricht den anerkannten ja <input type="checkbox"/>	
							Regeln der Elektrotechnik. Ein sicherer Gebrauch bei bestimmungsgemäßer Anwendung ist gewährleistet. nein <input type="checkbox"/>	
Auftraggeber (Elektrofachkraft):				Prüfer/-in (Auszubildender/Auszubildende):				
Ort	Datum	Unterschrift		Ort	Datum	Unterschrift		