

Abschlussprüfung Teil 1

Verfahrenstechnologe/ -technologin Metall

Berufs-Nr.

0890

Prüfungsprodukt

Bereitstellungsunterlagen für
den Ausbildungsbetrieb

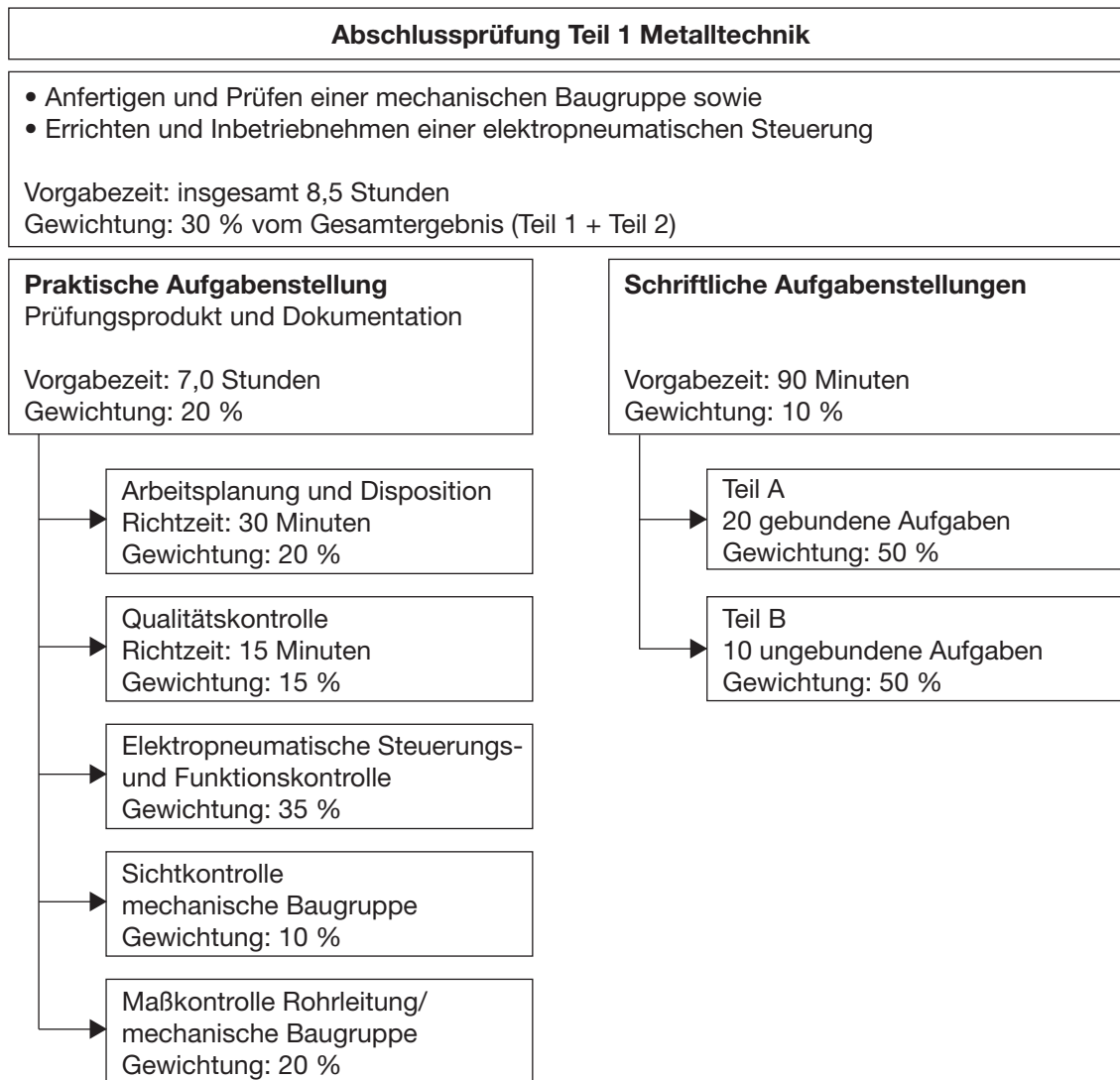
Herbst 2021

H21 0890 B1

1 Hinweise zum Prüfungsprodukt

1.1 Allgemein

Die Abschlussprüfung Teil 1 besteht aus dem Prüfungsbereich Metalltechnik.
Der Prüfling soll ein Prüfungsprodukt herstellen und mit praxisbezogenen Unterlagen dokumentieren.
Weiterhin soll er Aufgaben schriftlich bearbeiten.



Dieser Prüfungsaufgabensatz wurde von einem überregionalen nach § 40 Abs. 2 BBiG zusammengesetzten Ausschuss beschlossen. Er wurde für die Prüfungsabwicklung und -abnahme im Rahmen der Ausbildungsprüfungen entwickelt. Weder der Prüfungsaufgabensatz noch darauf basierende Produkte sind für den freien Wirtschaftsverkehr bestimmt.

Beispielhafte Hinweise auf bestimmte Produkte erfolgen ausschließlich zum Veranschaulichen der Produkthanforderung beziehungsweise zum Verständnis der jeweiligen Prüfungsaufgabe. Diese Hinweise haben keinen bindenden Produktcharakter.

Standardbereitstellungsliste für den Ausbildungsbetrieb

Verfahrenstechnologe/-technologin Metall

I Prüfmittel, die für jeden Prüfling bereitgestellt werden müssen:

1	1 Messschieber Form A	150 mm	DIN 862
2	1 Stahlmaßstab	300 mm	
3	1 Haarwinkel	75 × 50 mm	
4	1 Anschlagwinkel	100 × 70 mm	

II Werkzeuge, die für jeden Prüfling bereitgestellt werden müssen:

1	1 Reißnadel		
2	1 Körner		
3	1 Schlosserhammer	300 g oder 500 g	DIN 1041
4	1 Gummi- oder Kunststoffhammer		
5	1 Handbügelsäge mit Sägeblatt für Metall	300 mm	
6	1 Flachstumpffeile	150-1 150-3 250-1 250-3	DIN 7261
7	1 Dreikantfeile	150-1 150-3	DIN 7261
8	1 Feilenbürste		
9	1 Dreikantschaber oder Handentgrater		
10	1 Satz Winkelschraubendreher für Schrauben mit Innensechskant	SW 2 bis 10 mm	ISO 2936

III Hilfsmittel, die für jeden Prüfling bereitgestellt werden müssen:

1	1 Putztuch		
2	1 Handfeger		
3	1 Schutzbrille		
4	1 Paar Schutzhandschuhe (betriebsüblich) für mechanische Beanspruchung		
5	1 Haarschutz (bei nicht unfallsicherem Haarschnitt)		
6	Formelsammlung (vom Prüfling bereitzustellen)		
7	Tabellenbuch (vom Prüfling bereitzustellen)		
8	1 Nicht programmierter, netzunabhängiger Taschenrechner ohne Kommunikationsmöglichkeit mit Dritten (vom Prüfling bereitzustellen)		
9	Schreibzeug (vom Prüfling bereitzustellen)		
10	1 Wasserfester Stift/Bleistift		

IV Prüfmittel, die für 1 bis 5 Prüflinge bereitgestellt werden müssen:

1	1 Messschieber Form B	250 mm	DIN 862
2	1 Tiefenmessschieber	mind. 135 mm	DIN 862
3	1 Universalwinkelmesser		
4	1 Satz Radienlehren (konkav und konvex)	R1–7 R7,5–15	

V Werkzeuge und Hilfsmittel, die für 1 bis 5 Prüflinge bereitgestellt werden müssen:

1	1 Satz Schlagstempel (arabische Ziffern)	3 mm oder 4 mm	
2	1 Satz Nadel- oder Schlüsselfeilen		
3	2 Parallel-Schraubzwinde	100 mm Spannweite (oder Vergleichbares)	

VI Werkzeuge und Hilfsmittel zum Aufbau der steuerungstechnischen Komponenten, die für jeden Prüfling bereitgestellt werden müssen:

- 1 Werkzeug zum fachgerechten Ablängen des Kunststoffschlauchs
- 2 Werkzeug bzw. Hilfsmittel zur Demontage des Kunststoffschlauchs
- 3 Schreibzeug zum Beschriften von Klebeetiketten
- 4 1 Maulschlüssel, passend zum Befestigen der Bauteile
(SW 8 z. B. bei Verwendung von Schrauben und Muttern M5)
- 5 1 Maulschlüssel SW 32 bzw. passend zum bereitgestellten Zylinder
- 6 1 Maulschlüssel, passend zur Schlüsselweite der Kolbenstange des bereitgestellten Zylinders
- 7 1 Maulschlüssel, passend zu den Muttern des Kolbenstangengewindes des bereitgestellten Zylinders
- 8 1 Werkzeug zum fachgerechten Abisolieren der Kunststoffaderleitungen
- 9 1 Seitenschneider
- 10 1 Quetschzange für Aderendhülsen
- 11 1 Schraubendreher, passend zu den Schrauben der Relaissockel und der Reihenklemmleiste

VII Werkzeuge und Hilfsmittel zum Aufbau der steuerungstechnischen Komponenten, die für 1 bis 5 Prüflinge bereitgestellt werden müssen:

- 1 Werkzeuge zur fachgerechten Montage von Steckverschraubungen und Geräuschkämpfern, passend zu den bereitgestellten Bauteilen
- 2 Zeitmesser mit Sekundeneinteilung
- 3 1 Metall-Bandmaß
- 4 1 Vielfach-Messgerät oder Durchgangsprüfer
- 5 1 Rohrabschneider für Stahlrohr \varnothing 6 mm
- 6 1 Vormontagestutzen für Stahlrohr \varnothing 6 mm
- 7 1 Rohrbiegevorrichtung für Stahlrohr \varnothing 6 mm, Biegeradius 18 mm (innen)

Anstelle der aufgeführten Positionen können alternativ auch vergleichbare betriebsübliche Werkzeuge, Prüf- und Hilfsmittel mit für die Anwendung ausreichenden Eigenschaften verwendet werden.

Der Prüfling ist vom Ausbildenden darüber zu unterrichten, dass seine Arbeitskleidung den Vorschriften der Deutschen Gesetzlichen Unfallversicherung (DGUV) entsprechen muss. Entspricht die Arbeitskleidung nicht den Unfallverhütungsvorschriften der DGUV, dann ist eine Teilnahme an der Prüfung nicht zulässig.

I Werkzeuge, Prüf- und Hilfsmittel, die für jeden Prüfling bereitgestellt werden müssen:

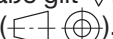
- | | | | | |
|-----------------------|---|-----------------|--------------------------|----------|
| <input type="radio"/> | 1 | 1 Maulschlüssel | SW 7 8 10 13 16/17 18/19 | |
| <input type="radio"/> | 2 | 1 Dreikantfeile | 250-1 250-3 | DIN 7261 |
| <input type="radio"/> | 3 | 1 Vierkantfeile | 250-1 250-3 | DIN 7261 |
| <input type="radio"/> | 4 | 1 Rundfeile | 100-2 150-1 150-3 | DIN 7261 |
| <input type="radio"/> | 5 | 1 Halbrundfeile | 150-1 150-3 | DIN 7261 |
| <input type="radio"/> | 6 | 1 Trennstemmer | 10 × 3 | |

II Werkzeuge, Prüf- und Hilfsmittel, die für 1 bis 3 Prüflinge bereitgestellt werden müssen:

- | | | | | |
|----------------------------------|---|--|---|---------|
| <input checked="" type="radio"/> | 1 | 1 Spiralbohrer | Ø 4,0 5,0 6,6 11 mm | |
| <input checked="" type="radio"/> | 2 | 1 Flachsenker | 11 × 6,6 | DIN 373 |
| <input checked="" type="radio"/> | 3 | 1 Kegelsenker 90° | zum Entgraten von Bohrungen bis Ø 12,5 mm | |
| <input type="radio"/> | 4 | 1 Maschinenreibahle H7 | 5 | DIN 212 |
| <input type="radio"/> | 5 | 1 Grenzlehrdorn H7 | 5 | |
| <input checked="" type="radio"/> | 6 | 1 Satz Gewindebohrer mit Windeisen | M6 | |
| <input type="radio"/> | 7 | 1 Schneideisen mit Schneideisenhalter | M6 | |
| <input type="radio"/> | 8 | 1 Maschinen- oder ein Satz Gewindebohrer passend zum Kolbenstangengewinde des bereitgestellten Zylinders und dazu passender Spiralbohrer zum Bohren des Gewindekernlochs | | |

Anstelle der aufgeführten Positionen können alternativ auch vergleichbare betriebsübliche Werkzeuge, Prüf- und Hilfsmittel mit für die Anwendung ausreichenden Eigenschaften verwendet werden.

Allgemein

Die Halbzeuge müssen den angegebenen **Normen**¹ entsprechen. Bei der Vorbereitung sind die nebenstehenden Allgemeintoleranzen zu beachten. Nicht unterstrichene Maße sind Fertigmaße (Oberflächen $\sqrt{Rz\ 16}$). Unterstrichene Maße sind Rohmaße, die in der Prüfung noch verändert werden. Für die Oberflächen der mit Stern* gekennzeichneten Maße gilt ∇ . Bei zeichnerischen Darstellungen gilt die Projektionsmethode 1 (.

Allgemeintoleranzen nach ISO 2768

Toleranz- klasse	von 0,5 bis 3	über 3 bis 6	über 6 bis 30	über 30 bis 120	über 120 bis 400
mittel	±0,1	±0,1	±0,2	±0,3	±0,5

I Halbzeuge, die für jeden Prüfling bereitgestellt werden müssen:

1	1	Flachstahl	80* × 10* × 205	EN 10278/10277	S235JR ²	vorgefertigt nach Skizze 1
2	1	Flachstahl	70* × 10* × 43	EN 10278/10277	S235JR ²	vorgefertigt nach Skizze 2
3	1	Flachstahl	60* × 10* × 100	EN 10278/10277	S235JR ²	vorgefertigt nach Skizze 3
4	1	Flachstahl	60* × 10* × 50	EN 10278/10277	S235JR ²	vorgefertigt nach Skizze 4
5	1	Flachstahl	25* × 10* × 100	EN 10278/10277	S235JR ²	
6	1	Flachstahl	25* × 10* × 100	EN 10278/10277	S235JR ²	
7	1	Flachstahl	25* × 10* × 50	EN 10278/10277	S235JR ²	
8	1	Flachstahl	20* × 10* × 79	EN 10278/10277	S235JR ²	
9	1	Flachstahl	20* × 10* × 17	EN 10278/10277	S235JR ²	vorgefertigt nach Skizze 5
10	1	Flachstahl	12* × 10* × 140	EN 10278/10277	S235JR ²	vorgefertigt nach Skizze 6
11	1	Flachstahl	50* × 5* × 157	EN 10278/10277	S235JR ²	
12	1	Vierkantstahl	20* × 20* × 61	EN 10278/10277	S235JR ²	vorgefertigt nach Skizze 7
13	1	Rundstahl	25* × 50	EN 10278/10277	11SMn30	vorgefertigt nach Skizze 8
14	1	Rundstahl	30* × 12	EN 10278/10277	CuZn31Si1	vorgefertigt nach Skizze 9
15	1	Blech	1,5* × 80 × 87	EN 10131	DC01-A	
16	1	Hohlprofil	25 × 15 × 2 × 90	EN 10305	S235JR	vorgefertigt nach Skizze 10

II Normteile, die für jeden Prüfling bereitgestellt werden müssen:

1	3	Zylinderschraube	M6 × 10	ISO 4762	8.8
2	4	Zylinderschraube	M6 × 12	ISO 4762	8.8
3	4	Zylinderschraube	M6 × 16	ISO 4762	8.8
4	6	Zylinderschraube	M6 × 20	ISO 4762	8.8

III Hilfsmittel, die für 1 bis 5 Prüflinge bereitgestellt werden müssen:

1	1	Flachstahl	28,5 × 40 × 80	EN 10278	z. B. S235JR	(Biegehilfe) R 2,5 vorgefertigt nach Skizze 11
2	5	Werkstück	Rundstahl 20* × 10	EN 10278	z. B. 11SMn30	vorgefertigt nach Skizze 12

Bitte beachten: Es werden 2 Stück Muttern, flach, für Kolben-Stangengewinde am bereitgestellten Zylinder benötigt. Siehe Materialbereitstellungsliste Elektropneumatische Steuerung.

¹ Anstelle der aufgeführten Positionen können alternativ auch andere vergleichbare betriebsübliche Werkstoffe für Halbzeuge, Normteile und Hilfsmittel mit für die Anwendung und Herstellung geeigneten Eigenschaften verwendet werden.

Die Erprobung wurde ausschließlich mit den angegebenen Halbzeugen, Normteilen und Hilfsmitteln durchgeführt.

EN 10278 zulässige Breiten- und Dicken-Abweichungen für Flachstähle nach ISO-Toleranzfeld h11;

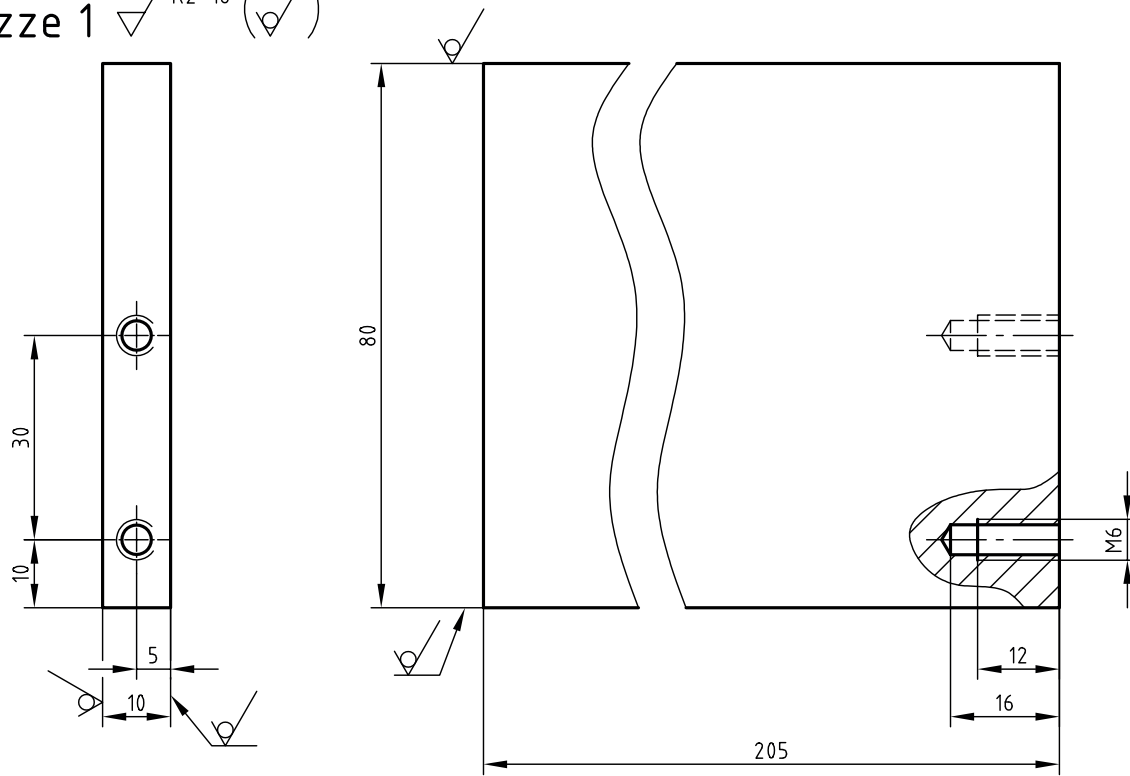
EN 10278 zulässige Breiten- und Dicken-Abweichungen für Vierkantstähle nach ISO-Toleranzfeld h11;

EN 10278 zulässige Nenndurchmesser-Abweichungen für Rundstähle nach ISO-Toleranzfeld h11.

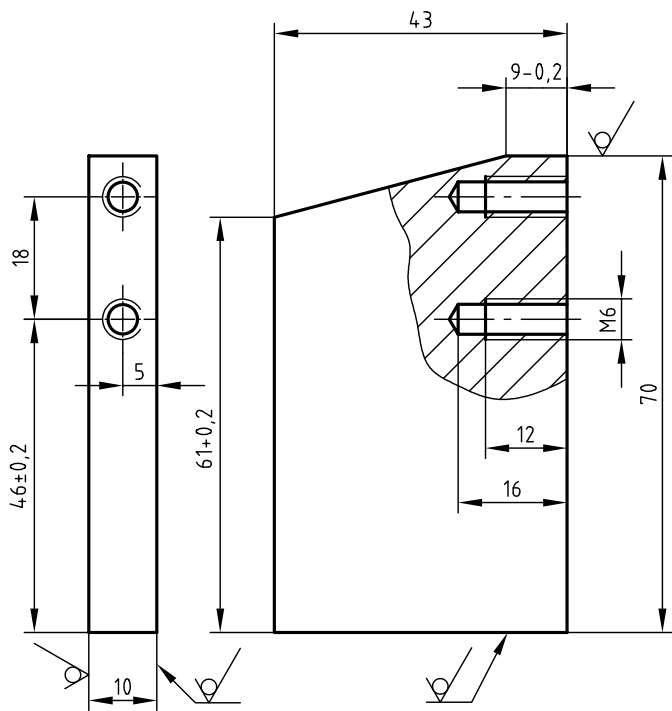
Bei Anwendung von Alternativen sind die Vorschriften der DGUV zu beachten.

² Scharfkantig gezogen.

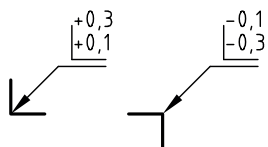
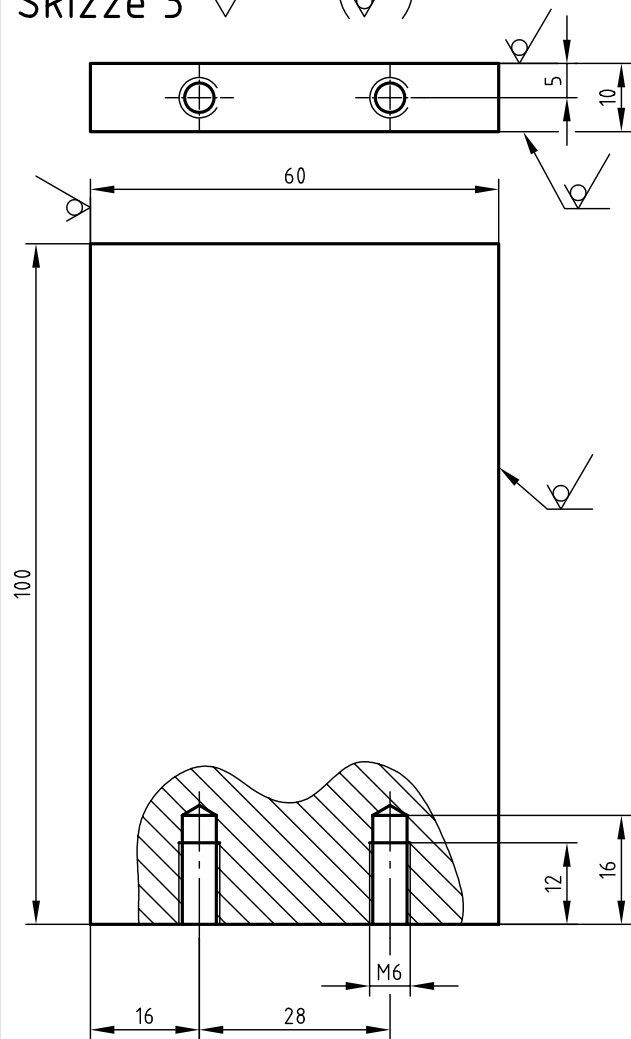
Skizze 1 $\sqrt{Rz\ 16}$ (\checkmark)



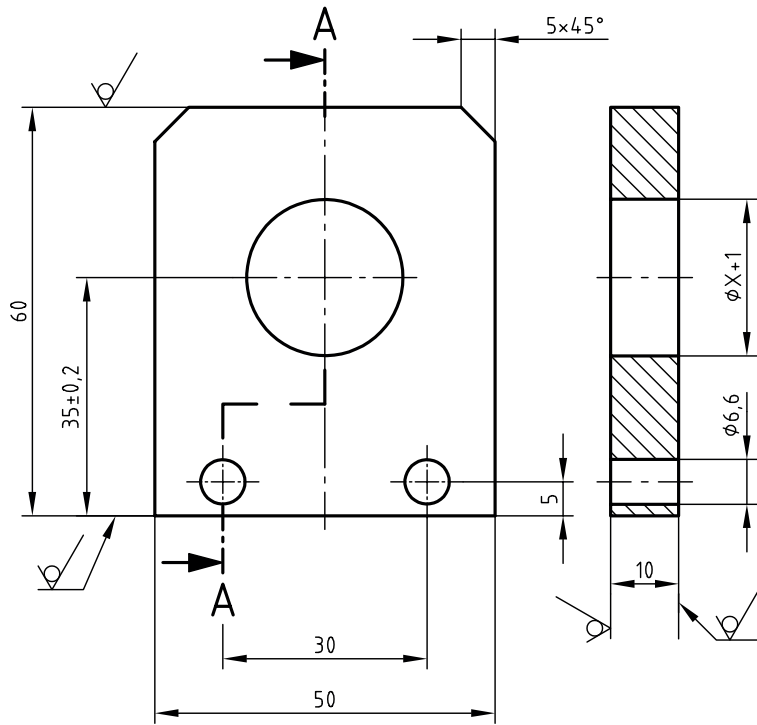
Skizze 2 $\sqrt{Rz\ 16}$ (\checkmark)



Skizze 3 $\sqrt{Rz\ 16}$ (\checkmark)

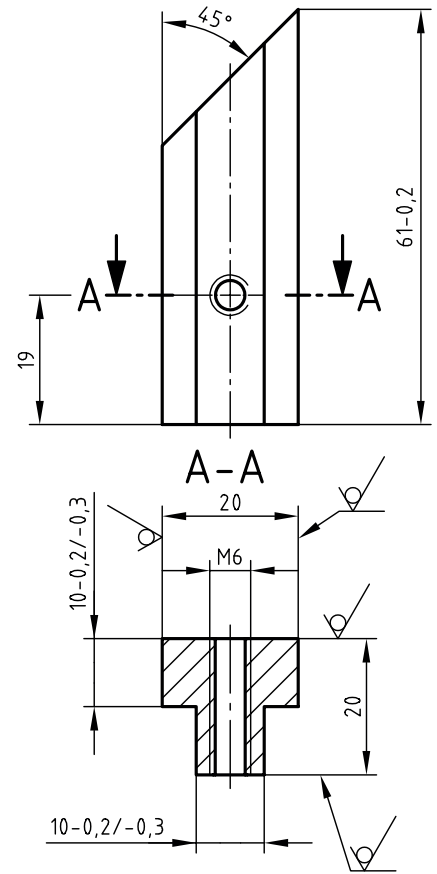


Skizze 4 $\sqrt{Rz\ 16}$ (\checkmark)



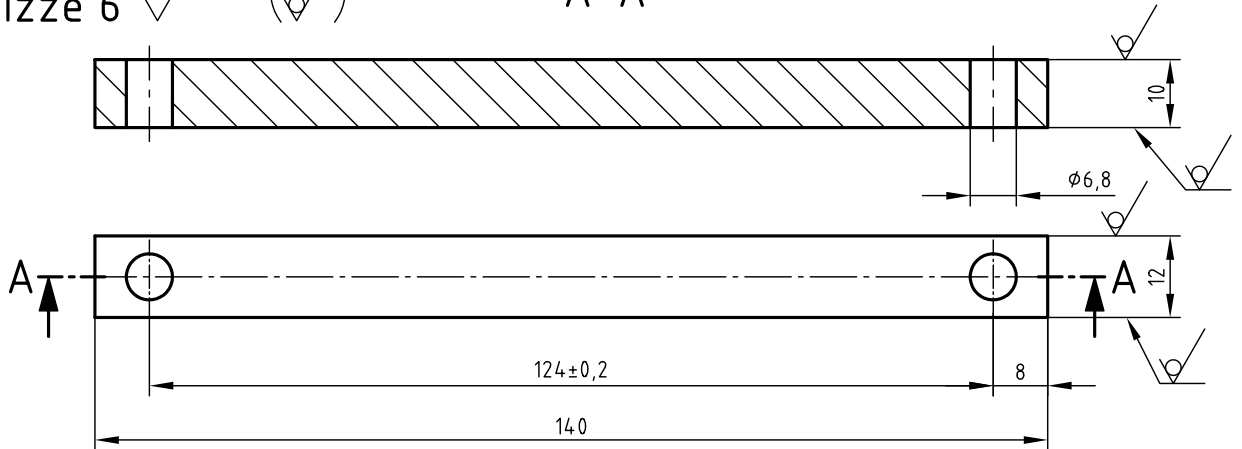
ϕX = Gewinde-Nenndurchmesser des Befestigungsgewindes des bereitgestellten Zylinders +1mm

Skizze 7 $\sqrt{Rz\ 16}$ (\checkmark)

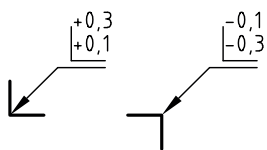
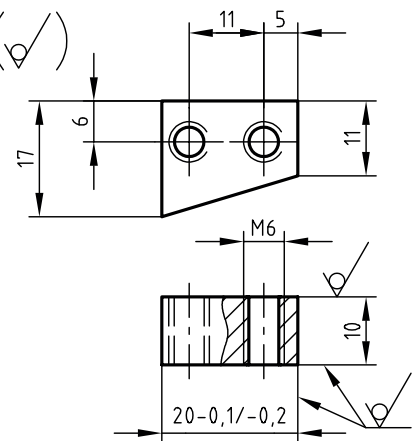


Skizze 6 $\sqrt{Rz\ 16}$ (\checkmark)

A-A

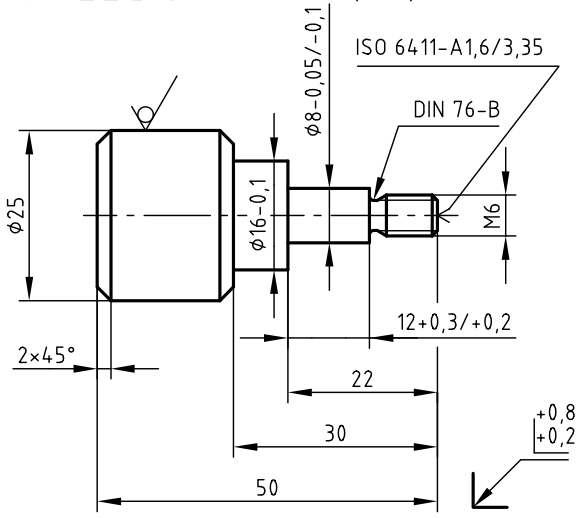


Skizze 5 $\sqrt{Rz\ 16}$ (\checkmark)



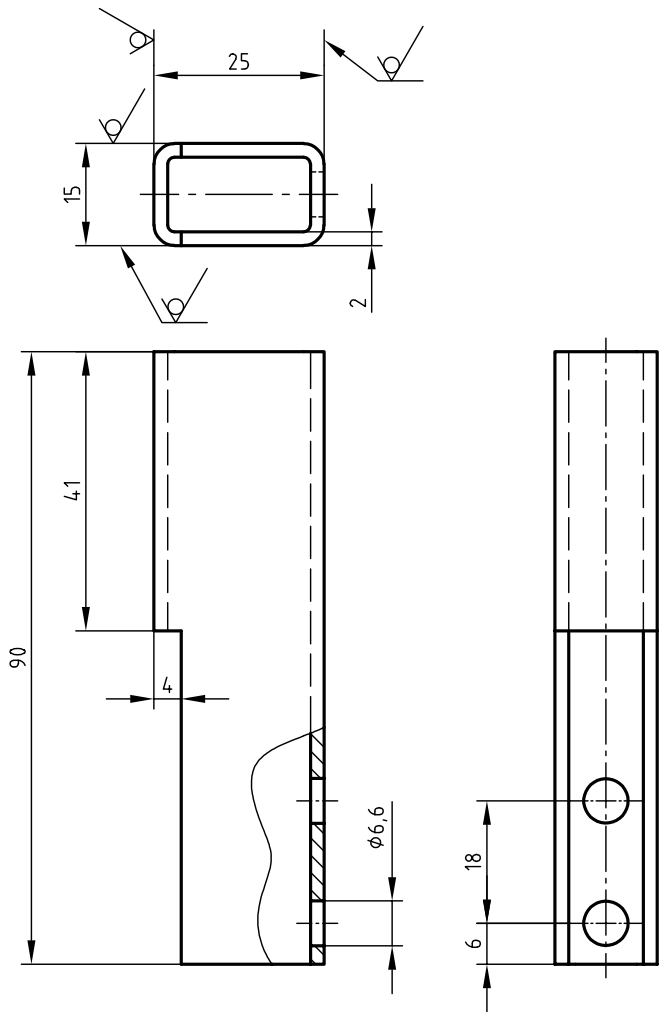
Skizze 8

$\sqrt{Rz\ 16}$ (✓)



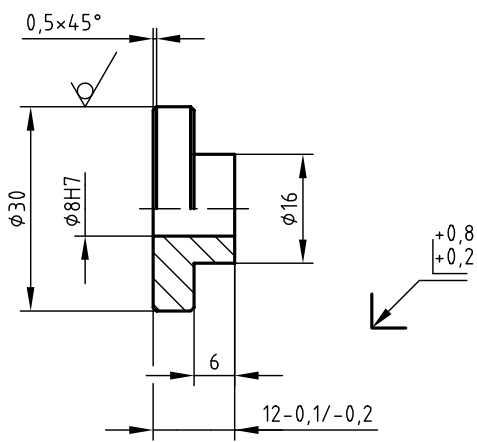
Skizze 10

$\sqrt{Rz\ 16}$ (✓)



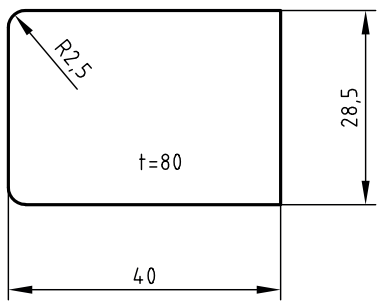
Skizze 9

$\sqrt{Rz\ 16}$ (✓)



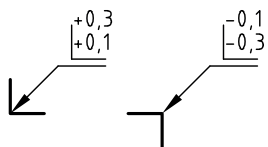
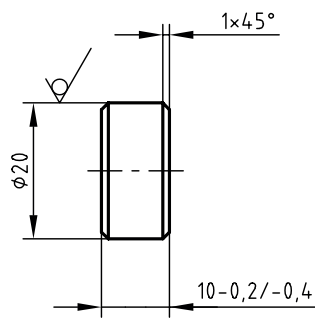
Skizze 11

$\sqrt{Rz\ 16}$ (✓)



Skizze 12

$\sqrt{Rz\ 16}$ (✓)



Materialbereitstellungsliste Träger für mechanische Baugruppe mit Schutz

Verfahrenstechnologe/-technologin Metall

Allgemein

Der Träger für die mechanische Baugruppe ist ein Vorschlag. Es steht frei, diesen Träger in den Prüfungen zu verwenden. Dieser Träger kann für mehrere Prüfungen und zur alternativen Befestigung der mechanischen Baugruppe auf der Montageplatte verwendet werden. Berücksichtigte Befestigungsbreiten für die Grundplatte sind 60, 70, 80 und 100 mm. Der Träger kann geändert und an das vom Prüfling verwendete Montagesystem angepasst werden.

Das Material ist unter Berücksichtigung der angegebenen Maße sowie der für die Anforderungen ausreichenden Eigenschaften frei wählbar. Bei der Vorbereitung sind die nebenstehenden Allgemeintoleranzen zu beachten.

Bei zeichnerischen Darstellungen gilt die Projektionsmethode 1 (☞ ⊕).

Allgemeintoleranzen nach ISO 2768

Toleranz- klasse	von 0,5 bis 3	über 3 bis 6	über 6 bis 30	über 30 bis 120	über 120 bis 400
mittel	±0,1	±0,1	±0,2	±0,3	±0,5

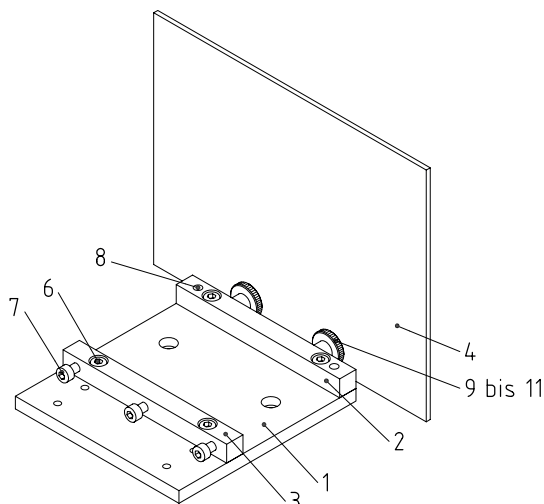
I Halbzeuge:

					Pos.-Nr.
1	1 Flachstahl	120 × 8 × 130	EN 10278	S235JR	1
2	1 Vierkantstahl	12 × 120	EN 10278	S235JR	2
3	1 Vierkantstahl	12 × 120	EN 10278	S235JR	3
4	1 Platte	3 × 200 × 200		z. B. PC transparent (Schutz 1)	4
5	1 Platte	3 × 200 × 360		z. B. PC transparent (Schutz 2)	5

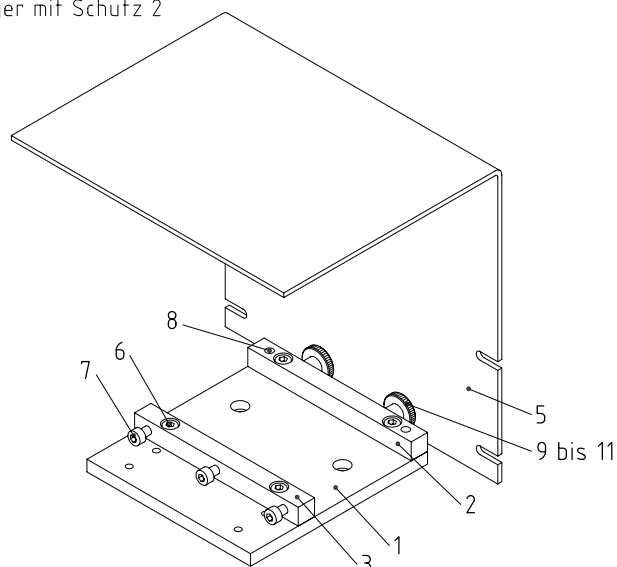
II Normteile:

					Pos.-Nr.
1	4 Zylinderschraube	M5 × 12	ISO 4762	8.8	6
2	3 Zylinderschraube	M5 × 20	ISO 4762	8.8	7
3	2 Zylinderstift	5 × 18 – A	ISO 8734	St	8
4	2 Gewindestift	M5 × 35	ISO 4026	45 H	9
5	2 Rändelmutter	M5	DIN 467	St	10
6	2 Rändelmutter	M5	DIN 466	St	11

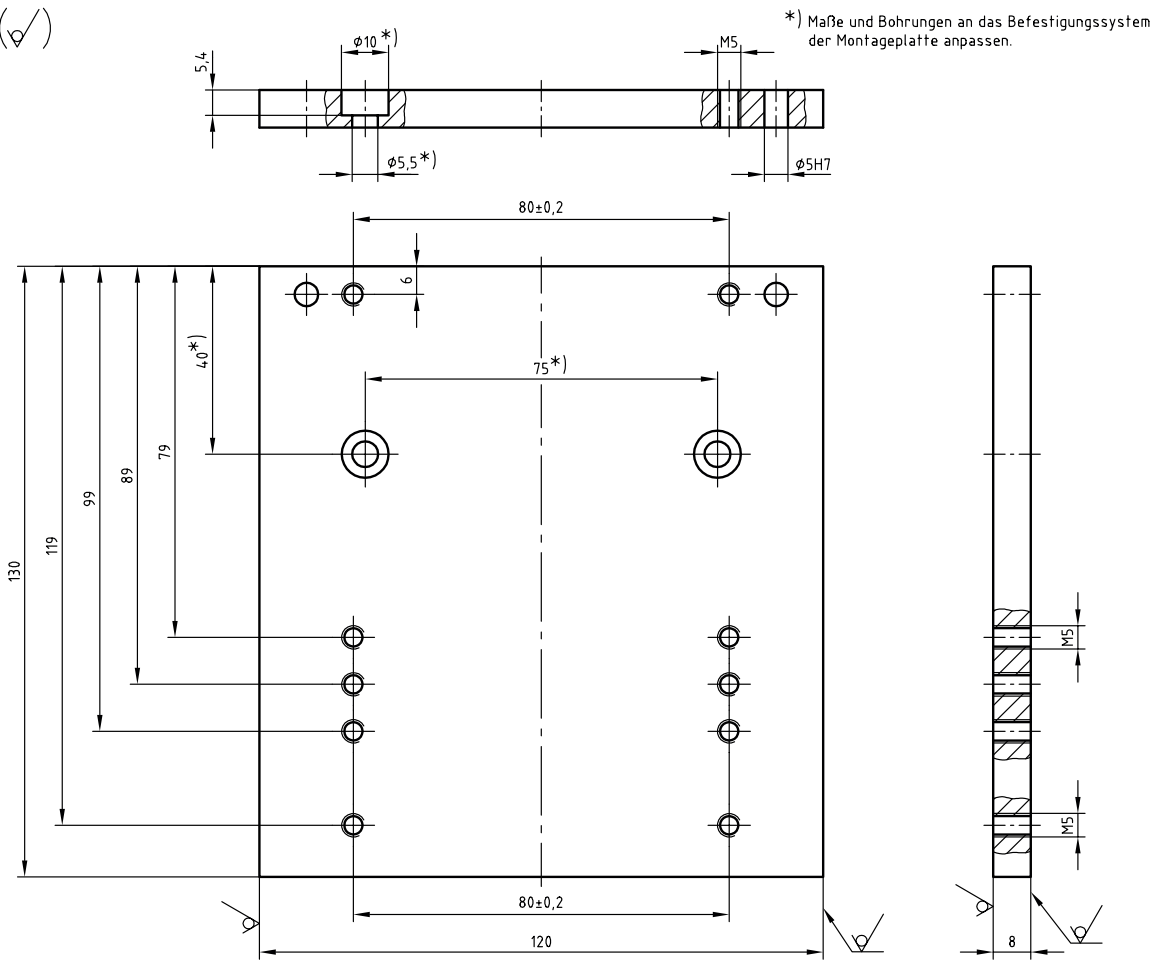
Träger mit Schutz 1



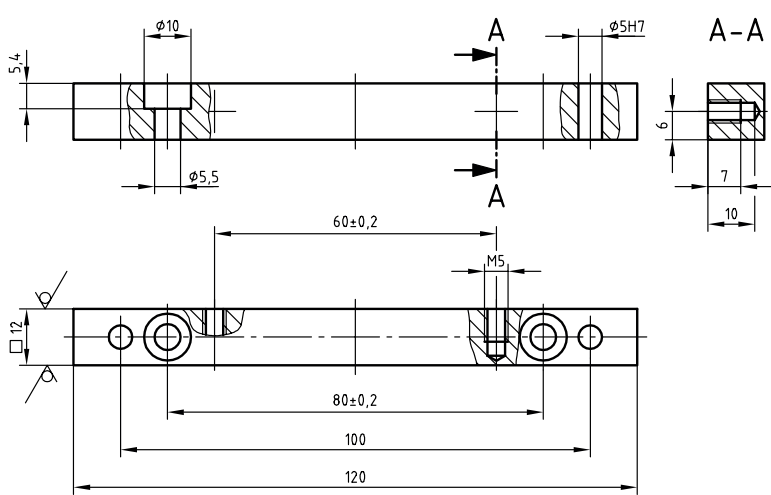
Träger mit Schutz 2



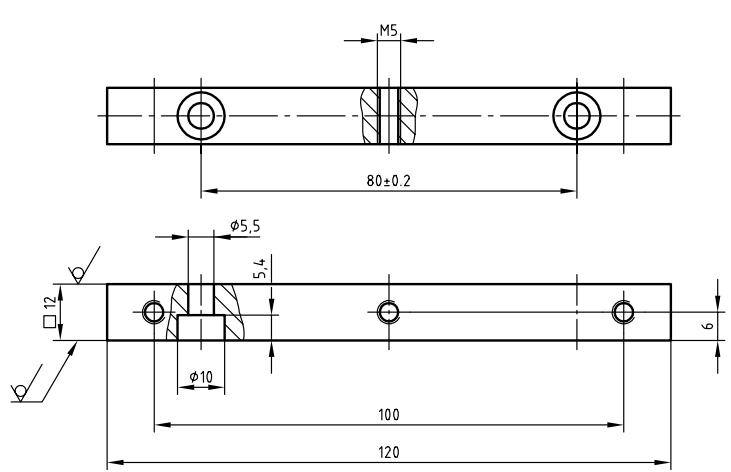
1 $\sqrt{Rz\ 16}$ (✓)



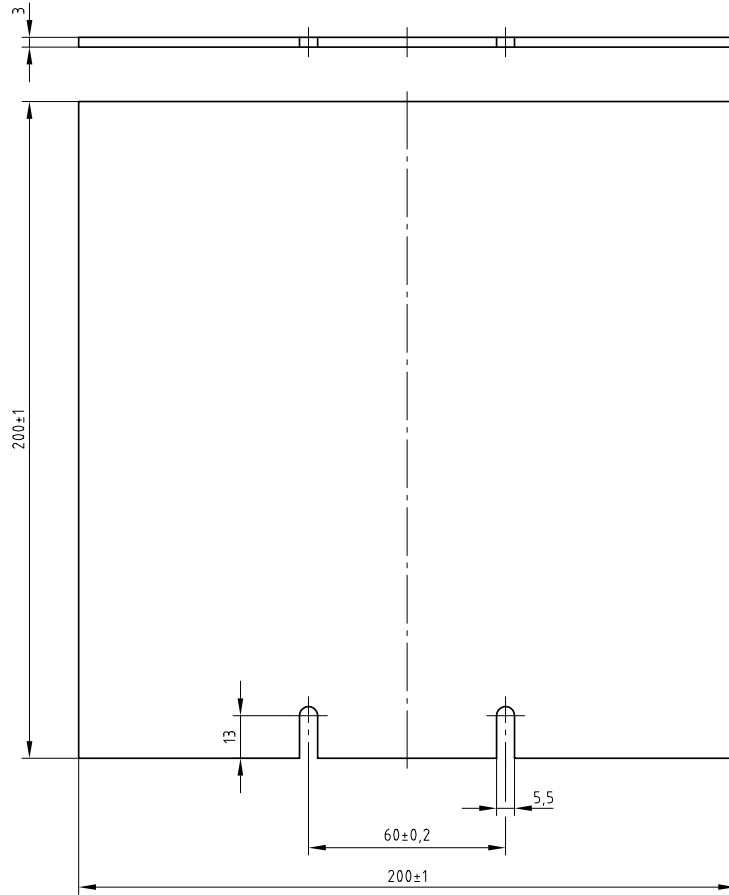
2 $\sqrt{Rz\ 16}$ (✓)



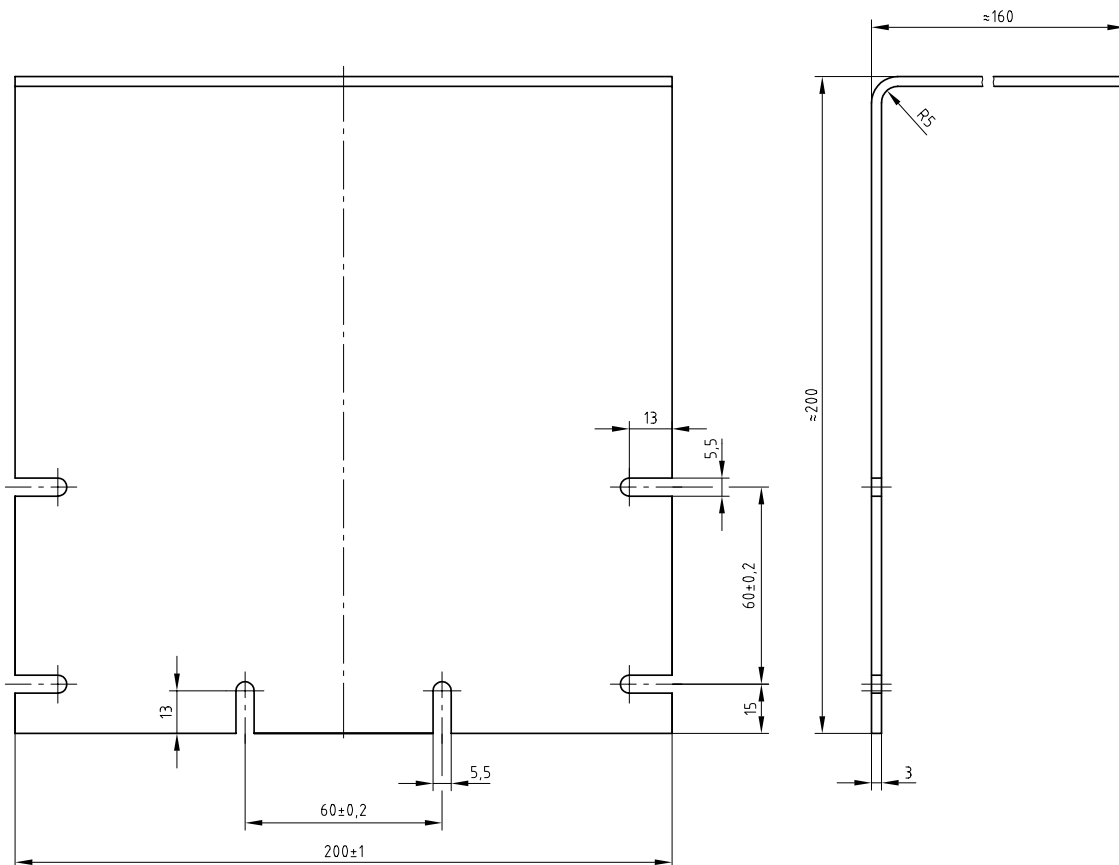
3 $\sqrt{Rz\ 16}$ (✓)



4



5



Wichtige Hinweise:

- 1 Die Anschlussstellen der Ventile müssen gekennzeichnet sein (Ziffern).
- 2 Die Bauteile gemäß Materialbereitstellungsliste sind mit geeigneten Steckverschraubungen und Geräuschdämpfern fachgerecht bestückt auf der Montageplatte vormontiert jedem Prüfling bereitzustellen.
- 3 Der Zylinder muss in den Endlagen ungedämpft bereitgestellt werden.
- 4 Die Kompatibilität des Pneumatikanschlusses des Prüfungsbetriebs mit dem Prüfungsprodukt ist zu gewährleisten.
- 5 Die Montageplatte muss eine Schnellmontage der pneumatischen Bauteile gestatten, z. B. Schnellschraubverbindung durch Rändelmutter oder Steck- bzw. Klippmontage.
- 6 Zur Befestigung der mechanischen Baugruppe auf der Montageplatte müssen zusätzliche Befestigungselemente bereitgestellt werden. Alternativ kann der Träger für die mechanische Baugruppe verwendet werden.
- 7 Anstelle der unten aufgeführten Positionen können alternativ auch andere vergleichbare betriebsübliche Bauteile und Normteile mit für die Anwendung und Herstellung geeigneten Eigenschaften verwendet werden.

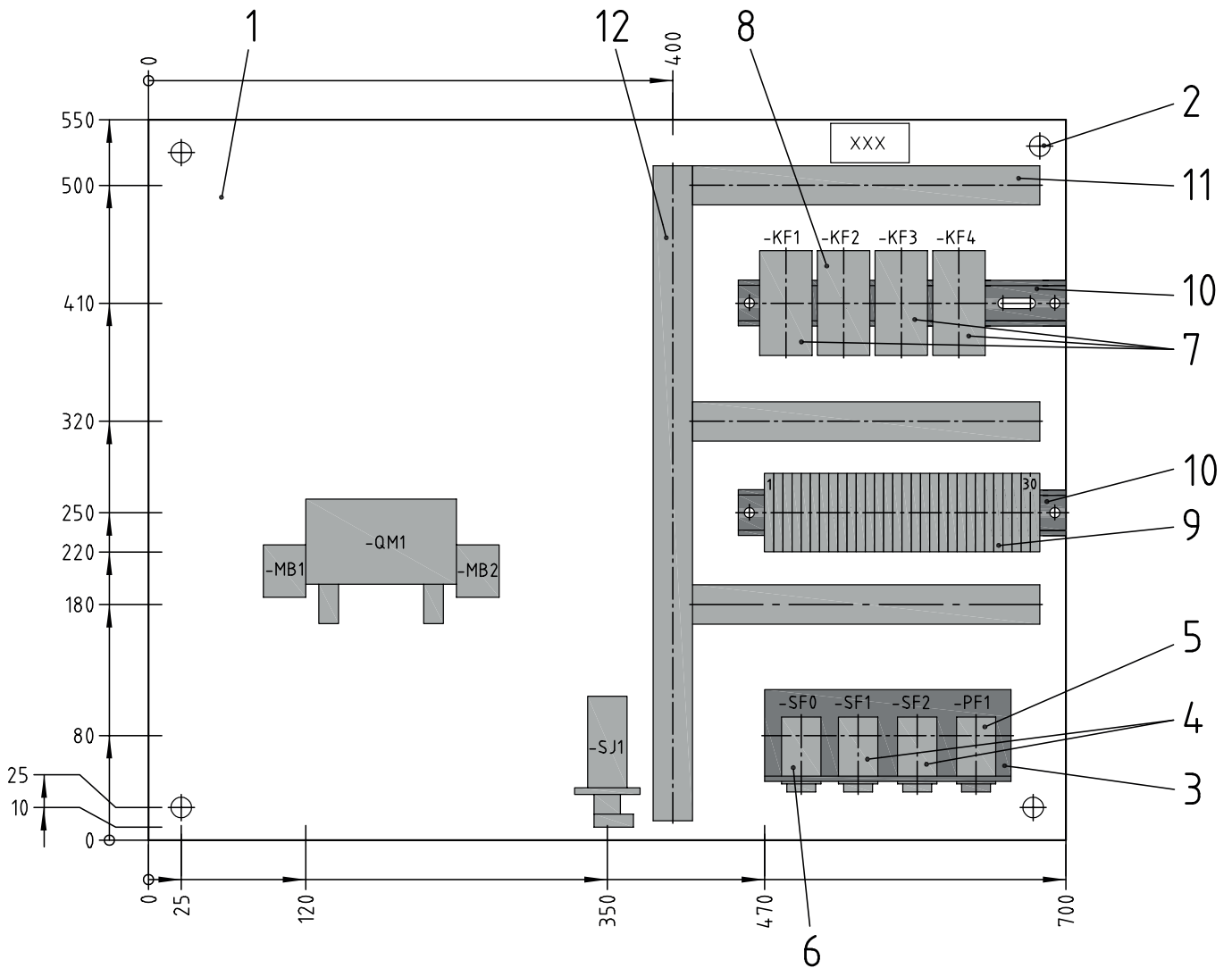
I Bauteile und Hilfsmittel, die für jeden Prüfling bereitgestellt werden müssen:

Lfd. Nr.	Anzahl	Bauteilbenennung	Technische Angaben/Bemerkungen	Pos.-Nr. und Bez. im Aufbauplan
1	1	Montageplatte	Größe der Montageplatte 550 × 700 mm	1
2	4	Distanzbolzen	Ø 18 × 120 mm, nach Skizze, mit Zylinderschraube M5 und Scheibe 5	2
3	1	Kennzeichnungsschild	ca. 60 × 30 mm, für die Prüflingsnummer	xxx
4	1	Doppeltwirkender Zylinder	Kolbendurchmesser: 25 mm, Hub: 100 mm, mit beidseitiger einstellbarer Endlagendämpfung und Permanentmagnet, 2 Stück Muttern am Kolbenstangengewinde	
5	1	5/2-Wegeventil	Beidseitig elektrisch betätigt, mit Magnetkupplungsdosen (24 V Gleichspannung) und dazu passender 1 m langer angeschlossener Anschlussleitung	-QM1
6	0	5/2-Wegeventil	Einseitig elektrisch betätigt, mit mechanischer Federückstellung oder Druckrückstellung sowie Magnetkupplungsdose (24 V Gleichspannung) und dazu passender 1 m langer angeschlossener Anschlussleitung	
7	1	3/2-Wegeventil	Betätigt durch Hebel oder Drehknopf mit Raste, in Ruhestellung Druckanschluss gesperrt, mit Steckverschraubung passend zum Kunststoffschlauch	-SJ1
8	2	Drosselrückschlagventil	Einstellbar, mit Einschraubgewinde empfohlen, passend zum bereitgestellten Zylinder	
9	1	Montagewinkel für elektrische Signalgeber	Nach Skizze, andere Lösungen zur Montage der Signalglieder sind zulässig.	3
10	2	Elektrischer Taster	Für Fronttafeleinbau, passend zum Montagewinkel Kontaktanordnung: 1 Wechsler oder 1 Schließer und 1 Öffner	4
11	1	Leuchtmelder	Lampe 24 V, für Fronttafeleinbau, passend zum Montagewinkel	5
12	1	Stellschalter	Für Fronttafeleinbau, passend zum Montagewinkel Kontaktanordnung: 1 Wechsler oder 1 Schließer und 1 Öffner	6

Lfd. Nr.	Anzahl	Bauteilbenennung	Technische Angaben Bemerkungen	Pos.-Nr. und Bez. im Aufbauplan
13	3	Relais	Spule 24 V Gleichspannung Kontaktanordnung: mindestens 3 Wechsler oder 3 Schließer und 3 Öffner mit Sockel und Schraubklemmanschlüssen, für Montage auf Hutschiene	7
14	1	Relais, ansprechverzögert bis ca. 30 s	Spule 24 V Gleichspannung Kontaktanordnung: mindestens 1 Wechsler oder 1 Schließer und 1 Öffner mit Schraubklemmanschlüssen, für Montage auf Hutschiene	8
15	30	Reihenklemmen	Maximal 2,5 mm ²	9
16	2	Hutschiene	Passend zu Relaissockel und Reihenklemmen, 250 mm lang	10
17	4	Kabelkanal	Maximal 30 mm breit, geschlitzt, 3 × ca. 265 mm lang, 1 × ca. 500 mm lang	11, 12
18	2	Näherungsschalter	Durch Permanentmagnet betätigt (Reedschalter), passend zum bereitgestellten Zylinder, Anschluss schraub- oder steckbar, mit 1 m langer angeschlossener Anschlussleitung	
19	X	Wechselsteckverschraubung	Schwenkbar, Abgang passend zum bereitgestellten Kunststoffschlauch, Steckanschluss passend zu den bereitgestellten Bauteilen	
20	0	T-Steckverbindung	Passend zum bereitgestellten Kunststoffschlauch	
21	3 m	Kunststoffschlauch	Passend zu den bereitgestellten Anschlüssen, Innendurchmesser mind. 2 mm	
22	5	Mehrfachschlauchklemmleiste für ca. 4 Schläuche oder 15 Schlauchbinder *)	Zum Befestigen der Kunststoff-Schlauchleitungen auf der Montageplatte	
23	X	Brücken für Reihenklemmen	Siehe Klemmenbelegungsplan: 3-poliger Näherungsschalter (Elektropneumatische Vormontage)	
24	10 m	Kunststoffaderleitung	H05V-K, 0,75 mm ² , Farbe beliebig	
25	50	Aderendhülsen	0,75 mm ²	
26	25	Kabelbinder		
27	X	Klebeetikett	Ca. 7 × 15 mm, zur Kennzeichnung der bereitgestellten Bauteile	
28	2	Anschlussleitung	H07V-K, 1,0 mm ² , je 1,5 m lang mit Büchelstecker (Bananenstecker) Ø 4 mm	
29	1	Schraubendreher	Zum Einstellen der Endlagendämpfung	
30	1	Rohrleitung	Präzisionsstahlrohr D = 6 × 1 × 400 mm EN 10305, E235-N	
31	1	Pneumatischer Anschluss	Verbindung von Rohrleitung zu Kunststoffschlauch – 2 Einschraubverschraubung NW 06 G1/8" – 2 Muffe G1/8" – 1 Steckverschraubung 1/8" – 6 mm – 1 L-Steckverschraubung 1/8" – 6 mm	
32	2	Halierungsschelle mit Tragschiene	DIN 3015 T1 A, Schelle in Blockform Größe 1, für Rohrleitung 6 mm, mit 2 Innensechskantschrauben M6 × 20 ISO 4762 mit Unterlegscheiben und 2 Tragschienenmuttern, nach Skizze, 1 Tragschiene 100 mm, nach Skizze	

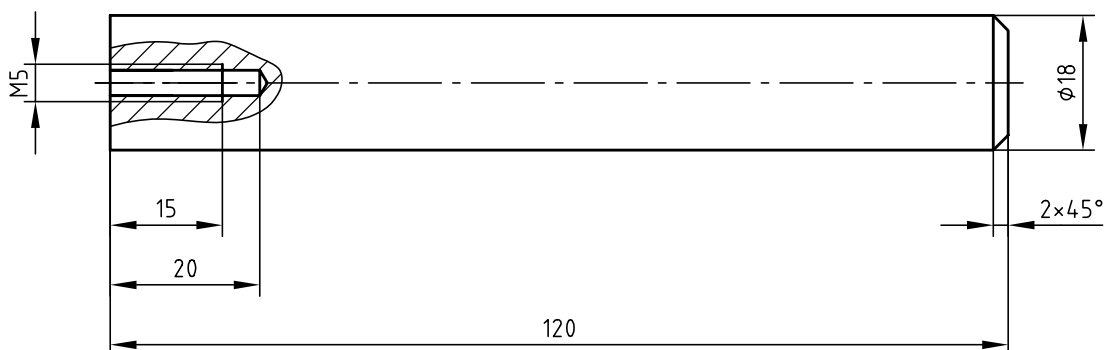
*) oder anderes, für eine einwandfreie gebündelte Schlauchführung und -befestigung geeignetes Installationsmaterial

Bitte beachten: Zeichnung ist eine Prinzipdarstellung und nicht maßstäblich!
Die genauen Montagemaße richten sich nach dem Lochraster und den Bauteilgrößen.
Die Bauteile sind fachgerecht mittels Schnellschraub- oder Stecksystem zu montieren.

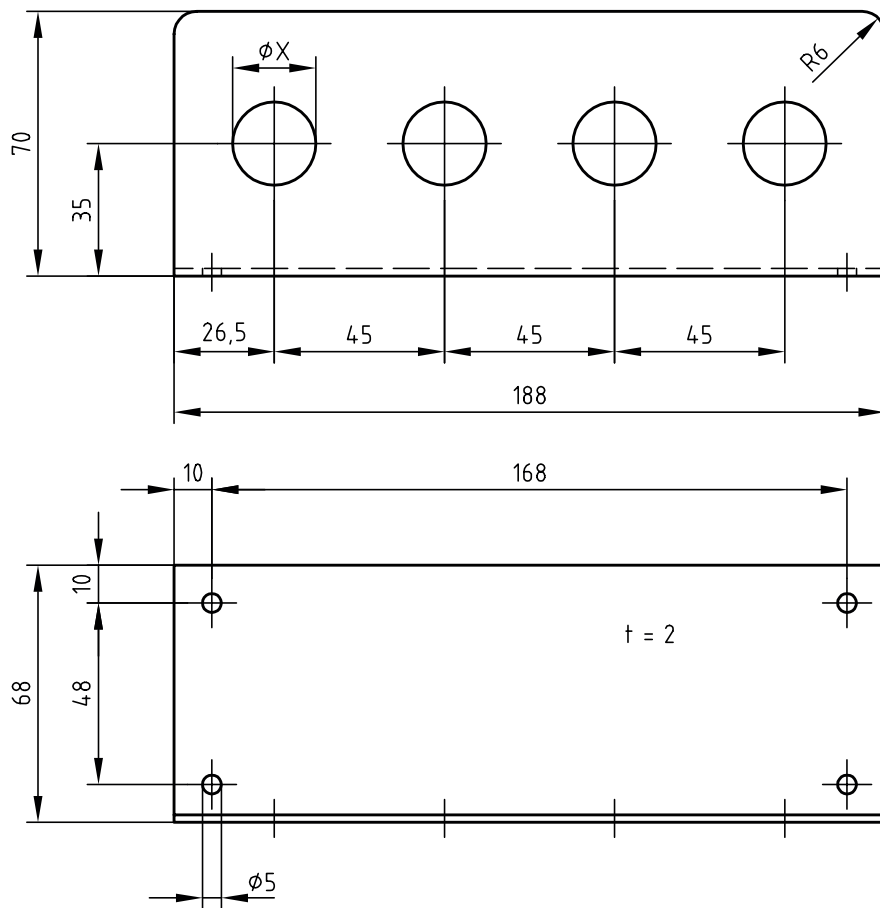


Skizze:

Der Distanzbolzen kann aus Stahl, Aluminium, belastbarem Kunststoff oder weiteren für die Anforderung geeigneten handelsüblichen Materialien bestehen.

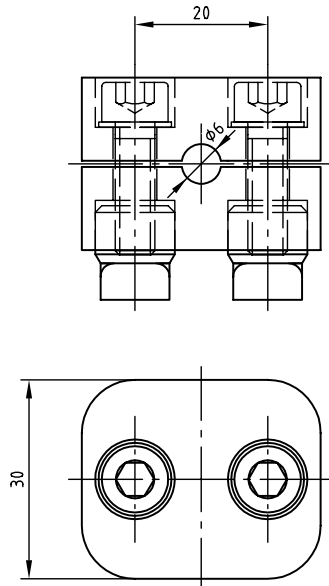


Skizze:
Montagewinkel für elektrische Signalgeber



Maß X richtet sich nach den verwendeten Bauteilen
Halbzeug Stahl- oder Aluminiumblech

Skizze:
Halterungsschelle



Bitte beachten:
Die Skizzen sind nicht maßstäblich.

Skizze:
Tragschiene

