

## Montageplatte I



(Abb. ähnlich)

PAL-Pos.	Bezeichnung	Best.-Nr.	pro Stück	ab 5 Stück
I	Montageplatte 700 x 550 mm	5032-550501	43,00 €	41,00 €

## Bausatz II



(Abb. ähnlich)

II/1-14	Bauteile und Hilfsmittel Pneumatik ohne Pos.13	5032-667971	862,00 €	818,00 €
---------	--	-------------	----------	----------

## Einzelteile

II/1	<b>Doppeltwirkender Zylinder</b> Kolben ø 10mm, Hub 40mm Dämpfungsringe beidseitig, Kolbenstangengewinde M4	5032-5056	48,00 €	46,00 €
II/2	<b>Doppeltwirkender Zylinder</b> Kolben ø 10mm, Hub 25mm Dämpfungsringe beidseitig, Kolbenstangengewinde M4	5032-5057	48,00 €	46,00 €
III/3+4	<b>Ventilinsel</b> mit 3x5/3-Magnetwegeventile, Mittelstellung gesperrt, Anschluss 4mm, 6x elekt. Anschlusskabel 2,5m 6 Steckverbinder M12 x 1,5-polig	5032-5058	418,00 €	408,00 €
II/4	<b>Ersatzteil 1x5/3 Magnetwegeventil</b>	5032-505801	125,00 €	
II/5	<b>3/2-Magnetwegeventil</b> Ruhstellung geschlossen pneumati. Anschluss 4mm	5032-5059	83,00 €	81,00 €
II/6	<b>Druckschalter</b> bis 8 bar, 24VDC	5032-5060	51,00 €	49,00 €
II/7	<b>Einstellbares Druckregelventil</b>	5032-5061	65,00 €	63,00 €
II/8	<b>Drossel-Rückschlagventil</b>	5032-5062	15,00 €	14,00 €
II/10	<b>Näherungsschalter</b> 24VDC	5032-5063	29,00 €	27,00 €

Staffelpreise in Euro bei Abnahme ab 5 Stück. Alle Preise einschließlich Verpackung. Die Lieferung erfolgt zu unseren Liefer- und Zahlungsbedingungen.

(Abb. ähnlich)



**Bausatz III**

Der Bausatz III beinhaltet die Pos. 1 bis 6 in der angegebenen Stückzahl.

Lieferumfang:  
Signalsäulenleuchte 24 V DC, kapazitiver Näherungsschalter, induktiver Näherungsschalter, Auswertgerät, Aktor-/Sensor-Verteilssysteme und **10 Stück** T-Verteiler.

PAL-Pos.	Bezeichnung	Best.-Nr.	pro Stück ab 5 Stück	
III/1-6	<b>Bausatz III: Bauteile und Hilfsmittel Sensorik</b>	<b>5032-667972</b>	705,00 €	670,00 €

**Einzelteile**

1	<b>Signalleuchte 24V DC</b> (3fach rot, grün, weiß)	<b>5131-0068</b>	169,00 €	160,00 €
2	<b>Kapazitiver Näherungsschalter</b> inkl. Sensorkabel	<b>5032-667986</b>	81,00 €	77,00 €
3	<b>Induktiver Näherungsschalter</b> inkl. Sensorkabel Sommer 2014 werden 2 Stück benötigt	<b>5032-667987</b>	40,00 €	38,00 €
4	<b>Auswertgerät für Lichtleiter</b> Sensor, Anschlussleitung	<b>5032-667988</b>	146,00 €	141,00 €
5	<b>Aktor/Sensor Verteilersystem</b> mit M12 E/A Steckplätzen	<b>5131-0076</b>	85,00 €	81,00 €
6	<b>T-Verteiler</b> mit zwei M12 Kupplungen	<b>5131-0077</b>	14,00 €	13,00 €



(Abb. ähnlich)

**SPS System S7-300 (CPU314C-2 PN/DP)**

**SPS System mit 24 digitalen Ein- und Ausgängen S7-300 von SIEMENS.**

- CPU 314 C-2 PN/DP 24DE/16DA
- Erweiterungsmodul SM 322 (8DA)
- Profilschiene, Memory-Card
- Ethernet Kabel, Frontstecker
- Software STEP 7 Professional

Die Steuerung darf nur für Ausbildungszwecke der beruflichen/gewerblichen Erstausbildung/Prüfung eingesetzt werden. Sie ist nicht für Schulen, Fachhochschulen und Universitäten erhältlich.

IV/1	<b>Bauteile + Hilfsmittel Steuerung</b> ohne Netzteil	<b>5032-667973</b>	476,00 €	452,00 €
------	---	--------------------	----------	----------

Staffelpreise in Euro bei Abnahme ab 5 Stück. Alle Preise einschließlich Verpackung. Die Lieferung erfolgt zu unseren Liefer- und Zahlungsbedingungen.

**Telefon**  
**0 22 41 / 48 67 11**

(Abb. ähnlich)



### Bausatz V – Schaltschrank

Der Bausatz V beinhaltet die Pos. 1 bis 39 in der angegebenen Stückzahl.

Lieferumfang:

Schaltschrank komplett mechanisch bearbeitet. Stabilisierungswinkel als Kippschutz. Reihenklemmen sind in Stecktechnik ausgeführt. Pos. 12 Not-Aus-Schaltgerät (mind. 3 x No) von Pilz. 40-polige Stecker es werden die Anschlüsse gecrimpt.

**Lieferung ohne SPS.**

Hinweis: Crimpkontakte passen nur zu unserem Verteiler III/Sensorik. (Werkzeug Seite 72)

PAL-Pos.	Bezeichnung	Best.-Nr.	pro Stück	ab 5 Stück
V/1-39	Bauteile und Hilfsmittel Schaltschrank	5032-667980	1.340,00 €	1.273,00 €

(Abb. ähnlich)



### Schaltschrank vorverdrahtet

Bestell-Nr. 5035-1350 V/I-39 **2.849,00 €**

Lieferform: Montageplatte aufgeplant und bestückt, interne und externe Bauteile montiert und Bauteile + SPS, vorverdrahtet.

### Schaltschrank vorverdrahtet

Bestell-Nr. 5032-6680 **1.749,00 €**

Lieferform: Montageplatte aufgeplant und bestückt, interne und externe Bauteile montiert und verdrahtet bis interne Anschlüsse X1. **Keine Verdrahtung der SPS, von X1 zu X10 und X12.** Lieferung ohne SPS.

### Einzelteile

V/1	Schaltschrank 800x600x250 mm inkl. Bearbeitung	5035-0160	228,00 €	216,00 €
① V/2	Strom-Versorgungseinheit 110-230V/DC24V 5A	5035-012001	49,00 €	45,00 €
V/2	Strom-Versorgungseinheit Siemens SITOP PSU100L	5035-012002	79,00 €	77,00 €
V/4-11	Reihenklemmen Abschlussplatte, Verbindungsbrücken	5032-667974	104,00 €	98,00 €
V/12	Not-Aus-Schaltgerät Pilz (mind. 3 x No)	5981-305803	170,00 €	166,00 €
V/13	Lasttrennschalter 25A 3pol.	5981-0001	27,00 €	25,00 €
V/14	Schütz 3H+2NC+2No und RC-Glied Sp. 24V DC	5035-4000	43,50 €	42,50 €
V/15	Motorschutzschalter 3x0,11-0,16A/400V Hilfsk. 1NC+1NO	5981-302804	72,00 €	69,00 €
V/19	Fi-Schutzschalter 2pol./16A/10mA RCD Typ A	5032-981826	66,00 €	64,00 €
V/28-39	Verbrauchsmaterial	5032-667976	48,00 €	45,00 €



①

Staffelpreise in Euro bei Abnahme ab 5 Stück. Alle Preise einschließlich Verpackung. Die Lieferung erfolgt zu unseren Liefer- und Zahlungsbedingungen.

## Werkzeug für Schaltschrank



①



②

(Abb. ähnlich)

PAL-Pos.	Bezeichnung	Best.-Nr.	pro Stück	ab 5 Stück
①	Weidmüller CTX CM 1.6/2.5 von Weidmüller	5150-8270	270,00 €	
②	Weidmüller Kontaktlösewerkzeug	5150-8267	48,50 €	

## Bausatz VI



(Abb. ähnlich)

Der Bausatz VI beinhaltet die Pos. 1 bis 8 in der angegebenen Stückzahl.

Ausführung als Alugehäuse mit allen Durchbrüchen und mit Erdungsbolzen je Schale. Einbauelemente mit langlebiger LED-Bestückung.

- 17 Stück Bezeichnungsschilder
- 1 Stück Gelbmarkierung für Notaus

VI/1-8	<b>Bausatz VI: Bauteile Hilfsmittel Bedien-/Anzeige</b>	<b>5032-667981</b>	395,00 €	375,00 €
--------	---	--------------------	----------	----------

## Einzelteile

VI/1	<b>Gehäuse für 18 Einbauelemente</b> Externe Anzeige- und Bedieneinheit als Gehäuse. Alugehäuse mit allen Durchbrüchen und mit einem Erdungsbolzen je Schale. Inklusive Verschraubung.	<b>5035-0129</b>	53,00 €	51,00 €
VI/2	<b>Einbau Not Aus Taster rastend 2NC</b>	<b>5032-981600</b>	24,00 €	22,00 €
VI/3	<b>Einbau Rastschalter 0-1 1NO</b>	<b>5032-981620</b>	13,00 €	12,00 €
VI/4	<b>Einbau Leuchtetaster rot 1NO 24V</b>	<b>5032-981601</b>	16,00 €	15,00 €
VI/5	<b>Einbau Leuchtetaster weiß 1NO 24V</b>	<b>5032-981609</b>	15,50 €	15,00 €
VI/6	<b>Einbau Leuchtmelder weiß 24V</b>	<b>5032-981646</b>	12,50 €	11,50 €
VI/6	<b>Einbau Leuchtmelder grün 24V</b>	<b>5032-981648</b>	12,50 €	11,50 €
VI/7	<b>Blindstopfen</b>	<b>5981-002579</b>	2,70 €	2,50 €
VI/8	<b>Steuerleitung YSL-JZ 40 x 0,75 qmm, 3 Meter Länge</b>	<b>5032-667969</b>	22,00 €	21,00 €

## Mechatroniker Achsmodell Teil 2

**5035-670140** 475,00 € 450,00 €

**Exklusiv am Markt, exakt gefertigt nach IHK-PAL Vorgabe**

- Bewegungsgewinde als Trapezgewinde TR12x3 ausgeführt
- Spindelmutter und Kupplungsteile aus Messing
- Kupplung ist abgedeckt
- Sensorschiene und Motorhalter aus Edelstahl
- Zylinderstifte in Stahlteile eingepresst
- Alle Stahlteile korrosionsgeschützt



Alle Preise zuzüglich gesetzlicher MwSt.

**FELTRON ZEISSLER**

Staffelpreise in Euro bei Abnahme ab 5 Stück. Alle Preise einschließlich Verpackung. Die Lieferung erfolgt zu unseren Liefer- und Zahlungsbedingungen.

**Telefon**  
**0 22 41 / 48 67 11**

Berufs-Nr. 0942



**Hilfsmittel Elektro und Pneumatik**

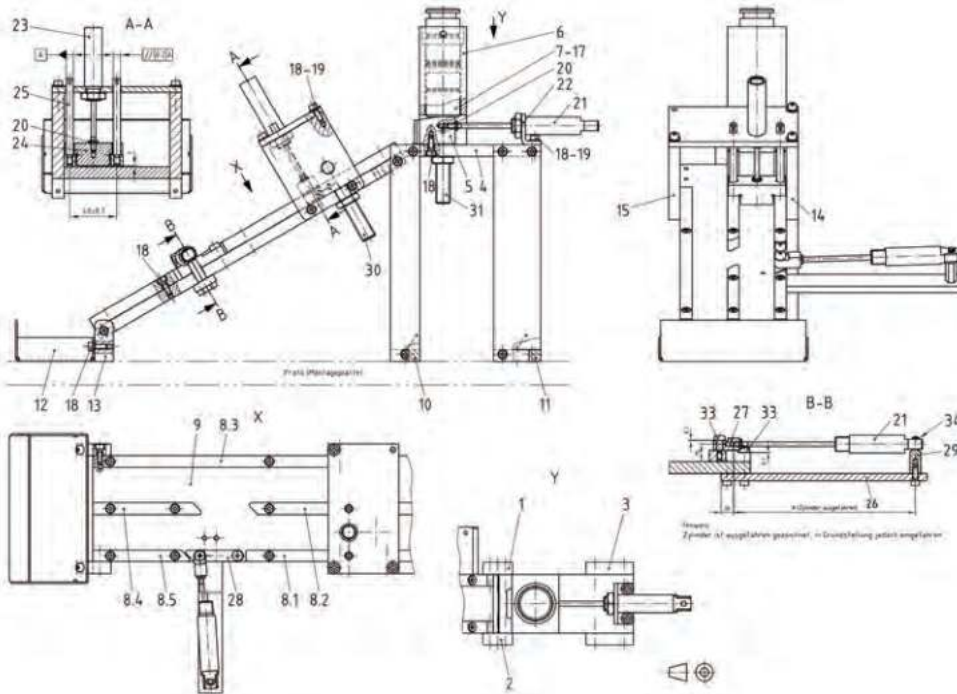
I/1-10 Kunststoffaderleitungen in verschiedenen Farben. Aderendhülsen, Kunststoffschlauch.

(Abbildung ähnlich)

(Abb. ähnlich)

**PAL-Pos. Bezeichnung Best.-Nr. pro Stück ab 5 Stück**

**I/1-10 S.8 Bausatz Elektro und Pneumatik 5032-MEF2310 19,50 € 18,50 €**



**Bausatz Halbzeuge und Normteile Seite 9**

Halbzeuge I/1-25 und Normteile II/1-5. Verschiedene Flachstäbe nach Skizze, Rundstahl, Vierkantstahl, Stahlblech, Sechskantmutter, Zylinderschraube, Scheibe und Befestigungssatz.

**Bereitstellungsunterlagen Arbeitsauftrag Herbst 2022**

I/1-10	<b>Bausatz Elektro und Pneumatik Seite 8</b>	<b>5032-MEF2310</b>	19,50 €	18,50 €
I/1-25, II/1-5	<b>HZ+NT Seite 9, Befestigungssatz Seite 9</b>	<b>5032-MEF23</b>	319,00 €	299,00 €
II/1-5	<b>Normteile</b>	<b>5032-MEF2302</b>	10,00 €	9,00 €
III/1	<b>Bausatz elektrische Betriebsmittel</b>	<b>5032-MEF2311</b>	29,50 €	28,00 €
Seite 9	<b>Umrüstsatz Frühjahr 2022 auf Frühjahr 2023</b>	<b>5032-MEF2303</b>	130,00 €	123,00 €
I	<b>Pos.4 ,8.1, 8.2,8.4,8.5, 9 ,17 , 20, 21, 22, 23, 24 ,25</b>			
II	<b>Pos.1 9x , Pos.2 1x , Pos.3 4x , Pos.5 2x</b>			
Seite 9	<b>Umrüstsatz Herbst 2022 auf Frühjahr 2023</b>	<b>5032-MEF2304</b>	82,00 €	77,00 €
I	<b>Pos.4 ,8.1, 8.2,17, 21, 22, 24 ,25</b>			
II	<b>Pos.1 4x , Pos.3 4x</b>			

**NEU**

Staffelpreise in Euro bei Abnahme ab 5 Stück. Alle Preise einschließlich Verpackung. Die Lieferung erfolgt zu unseren Liefer- und Zahlungsbedingungen.

**Telefax**  
**0 22 41 / 48 67 48**

## WERKZEUGE

PAL-Pos.	Bezeichnung	Best.-Nr.	pro Stück
----------	-------------	-----------	-----------

### Prüfmittel Seite 5, die für jeden Prüfling bereitgestellt werden müssen:

①	I/1-I/4	Prüfmittel laut PAL-Bereitstellungsunterlagen	5050-1000	80,00 €
	I/5	BENNING MM 1-2 Spannungsprüfer & Durchgangsprüfer	5150-8055	122,00 €
	I/5	FLUKE 117 Multimeter mit berührungsloser Spannungsprüfung	5150-8106	326,00 €
②	I/5	BENNING PROFIPOL Spannungsprüfer	5150-8082	44,00 €
③	I/5	FLUKE T5-600 Spannungs- und Durchgangstester	5150-8100	207,00 €
	I/5	BEHA-AMPROBE 2100-Alpha	5150-8365	69,00 €



(Abbildungen ähnlich)

### Werkzeuge Seite 5, die für jeden Prüfling bereitgestellt werden müssen:

④	II/1-5	Diverse Werkzeuge laut PAL-Bereitstellungsunterlagen	5050-1005	34,00 €
⑤	II/6-12	Feilensortiment laut PAL-Bereitstellungsunterlagen	5050-8108	75,00 €
⑥	II/13-14	Diverse Werkzeuge laut PAL-Bereitstellungsunterlagen	5050-8109	10,00 €
	II/15-17	Schraubendreher laut PAL-Bereitstellungsunterlagen	5050-8110	48,00 €
⑦	II/18-25	Zangen und Abisolierwerkzeug PAL-Bereitst. ohne Pos. 23,24	5050-8111	109,00 €
	II/23	Weidmüller Kabelbinderzange	5050-1011	45,00 €
	II/24	Presszange für Aderendhülsen	5150-8051	19,00 €
⑧	II/24	PZ 6 Roto von Weidmüller Crimpwerkzeug	5150-8149	145,00 €
	II/26+27	Montage und Bearbeitungswerkzeuge	5050-8082	27,00 €
	II/28	Knipex 46 23 A01 Sicherungsringzange 3-10 mm	5150-8369	22,00 €



**Abbildungen  
Seite 76**



Staffelpreise in Euro bei Abnahme ab 5 Stück. Alle Preise einschließlich Verpackung. Die Lieferung erfolgt zu unseren Liefer- und Zahlungsbedingungen. **Alle Preise zuzüglich gesetzlicher MwSt.**

**Telefon  
0 22 41 / 48 67 11**

## WERKZEUG

**PAL-Pos. Bezeichnung Best.-Nr. pro Stück**

### Prüfmittel Seite 6, die für 1 bis 5 Prüflinge bereitgestellt werden müssen:

IV/1-6	Prüfmittel laut PAL-Bereitstellungsunterlagen ohne Pos. 5	5050-1003	85,00 €
IV/5	Werkstattmessschieber 300 mm	5050-5005	99,00 €
IV/7	Bügelmessschraube 0-25 mm im Etui	5150-8227	22,00 €
IV/7	Bügelmessschraube 25-50 mm im Etui	5150-8061	24,00 €
IV/8+9	FLUKE 1653B Multifunktions-Installationstester inkl. RCD	5150-8104	1.592,00 €
IV/10+11	PeakTech Digital-Multimeter, 3 5/6-stellig mit USB + True RM	5150-8076	95,00 €
IV/10+11	Multimeter BENNING MM 1-3	5050-1302	140,00 €
IV/12	Stoppuhr mit Sekundenanzeige	5050-1010	26,00 €
IV/13	BENNING DUSPOL expert Drehfeldprüfgerät	5150-8080	72,00 €
IV/14	Presszange für Kabelschuhe 1,5 bis 4 mm	5150-8052	24,00 €
IV/14	Presszange für Crimp-Kontakte	5150-8053	23,00 €
IV/14	CTI 6 Weidmüller für PVC-, PC- polyamid-isolierte Verbinder 0,5...6 mm <sup>2</sup> (~AWG 20 ... AWG 10) • Doppelcrimp-Profil zur Vercrimpung von Kontakt und Isolation in einem Arbeitsgang	5150-8148	151,00 €

⑨

### Werkzeuge und Hilfsmittel Seite 6, die für 1 bis 5 Prüflinge bereitgestellt werden müssen:

V/1	Spitzzirkel 150 mm	5150-8229	14,00 €
V/2	Satz Schlagstempel (arabische Ziffern) 3 mm	5150-8222	19,00 €
V/3	Maulschlüsselsortiment laut PAL-Bereitstellungsunterlagen	5050-1004	19,00 €
V/4	Gewindebohrer laut PAL-Bereitstellungsunterlagen	5050-8112	63,00 €
V/5+6	Zentrier-/ Spiralbohrer laut PAL-Bereitstellungsunterlagen	5050-8113	40,00 €
V/7-11	Flachsenker/Kegelsenker/Reibahle PAL-Bereitst. ohne Pos. 10	5050-8114	160,00 €

⑩

⑧

⑧



(Abbildungen ähnlich)

**Abbildungen  
Seite 76**

Staffelpreise in Euro bei Abnahme ab 5 Stück. Alle Preise einschließlich Verpackung. Die Lieferung erfolgt zu unseren Liefer- und Zahlungsbedingungen. **Alle Preise zuzüglich gesetzlicher MwSt.**

WERKZEUGE



④

⑨



⑤



⑩



(Abbildungen ähnlich)

Beschreibung Seite 74, 75

Staffelpreise in Euro bei Abnahme ab 5 Stück. Alle Preise einschließlich Verpackung. Die Lieferung erfolgt zu unseren Liefer- und Zahlungsbedingungen.

Telefon 0 22 41 / 48 67 11

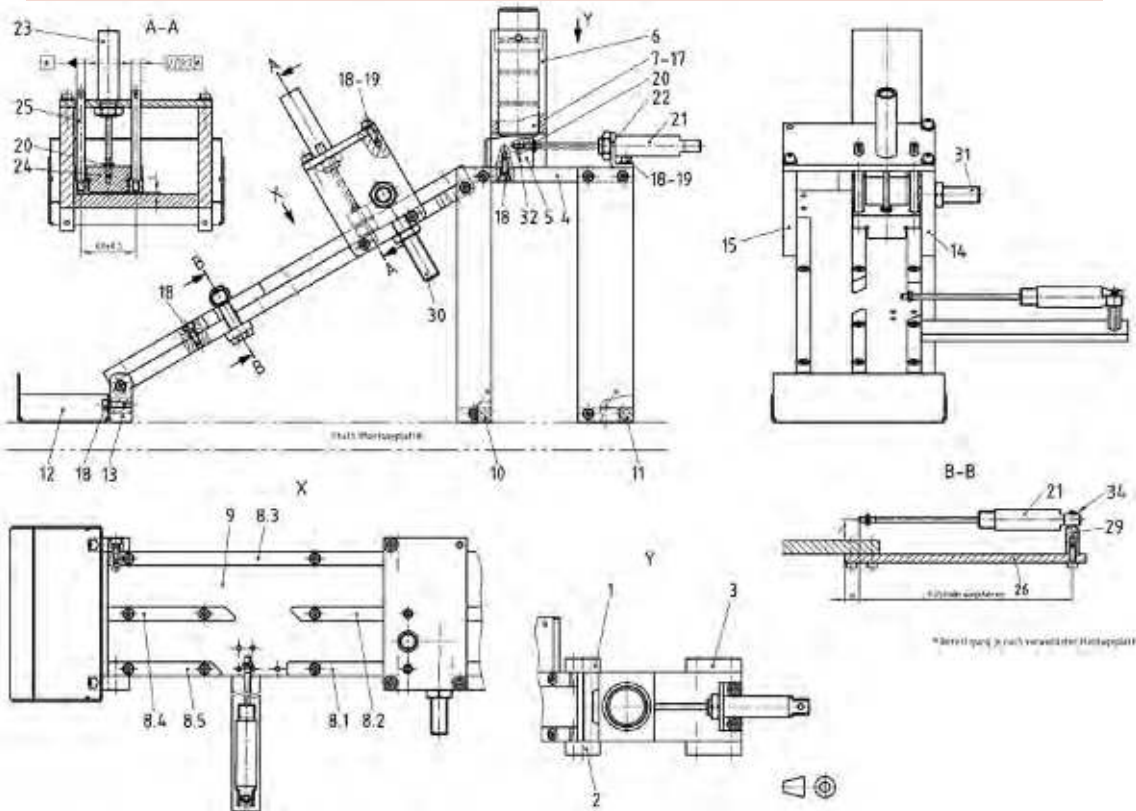


Berufs-Nr. 0942

Hilfsmittel Elektro und Pneumatik

I/1-8 Kunststoffaderleitungen in verschiedenen Farben. Aderendhülsen, Kunststoffschlauch.

PAL-Pos.	Bezeichnung	Best.-Nr.	pro Stück ab 5 Stück	
I/1-8 S.8	Bausatz Elektro und Pneumatik	5032-MEH2205	17,00 €	15,00 €



### Bausatz Halbzeuge und Normteile Seite 9

Halbzeuge I/1-25 und Normteile II/1-5. Verschiedene Flachstäbe nach Skizze, Rundstahl, Vierkantstahl, Stahlblech, Sechskantmutter, Zylinderschraube, Scheibe und Befestigungssatz.

### Bereitstellungsunterlagen Arbeitsauftrag Herbst 2022

I/1-8	Bausatz Elektro und Pneumatik Seite 8	5032-MEH2205	17,00 €	15,00 €
I/1-23, II/1-5	HZ+NT Seite 9, Befestigungssatz	5032-MEH22	273,00 €	260,00 €
II/1-5	Normteile S. 9	5032-MEH2202	6,00 €	5,50 €
III/1	Umrüstsatz Bausatz Elektrische Betriebsmittel	5032-MEH2207	38,00 €	36,00 €
I, Seite 9	Umrüstsatz Frühjahr 2022 auf Herbst 2022 Pos. 8.1, 8.2, 8.4, 8.5, 9, 20, 21, 22, 23 + Normteile	5032-MEH2206	84,00 €	79,00 €
I, Seite 9	Umrüstsatz Herbst 2021 auf Herbst 2022 Pos. 8.1, 8.2, 8.3, 8.4, 8.5, 9, 15, 19, 20, 21, 22, 23, + Normteile	5032-MEH2203	108,00 €	101,00 €

Herbst 2022

Praktische Prüfungsunterl.

FZ-210070 20,00 €

Schriftliche Prüfungsunterl.

FZ-210071 20,70 €

inkl. 7 % MwSt

Staffelpreise in Euro bei Abnahme ab 5 Stück. Alle Preise einschließlich Verpackung. Die Lieferung erfolgt zu unseren Liefer- und Zahlungsbedingungen.

Telefax  
0 22 41 / 48 67 48

Berufs-Nr. 0942



(Abb. ähnlich)

#### Hilfsmittel Elektro und Pneumatik

I/1-8 Kunststoffaderleitungen in verschiedenen Farben. Aderendhülsen, Kunststoffschlauch. (Abbildung ähnlich)

Frühjahr 2022

Praktische Prüfungsunterl.

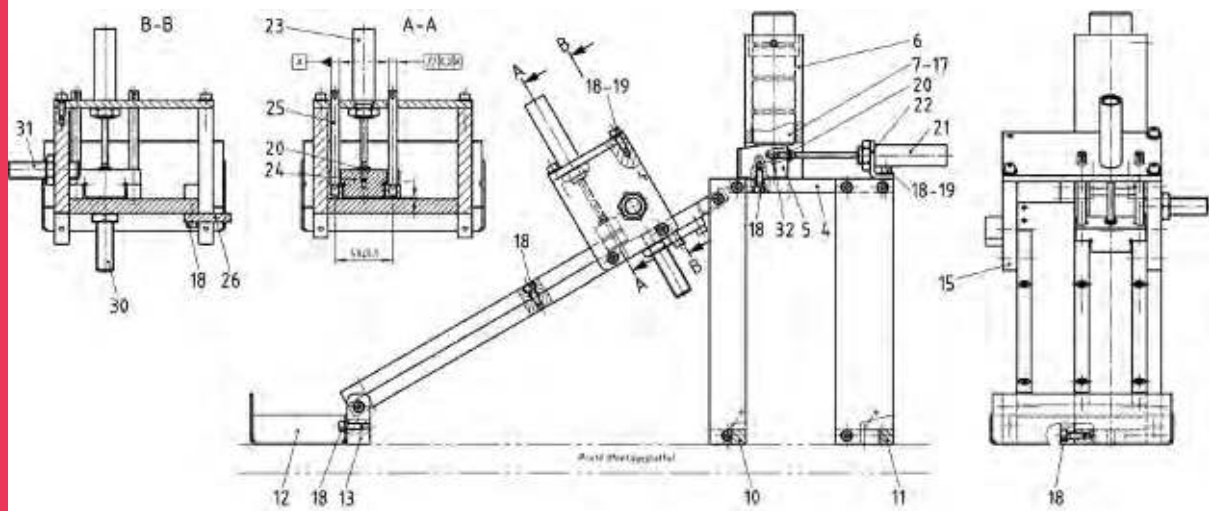
**FZ-100471** 20,50 €

Schriftliche Prüfungsunterl.

**FZ-100472** 21,00 €

inkl. 7 % MwSt

PAL-Pos.	Bezeichnung	Best.-Nr.	pro Stück	ab 5 Stück
I/1-8 S.8	Bausatz Elektro und Pneumatik	5032-MEF2205	45,00 €	42,50 €



#### Bausatz Halbzeuge und Normteile Seite 9

Halbzeuge I/1-23 und Normteile II/1-4. Verschiedene Flachstäbe nach Skizze, Rundstahl, Vierkantstahl, Stahlblech, Sechskantmutter, Zylinderschraube, Scheibe und Befestigungssatz.

#### Bereitstellungsunterlagen Arbeitsauftrag Frühjahr 2022

I/1-8	Bausatz Elektro und Pneumatik Seite 8	5032-MEF2205	45,00 €	42,50 €
I/1-23, II/1-4	HZ+NT Seite 9, Befestigungssatz, S. 8 Pos.9 inkl. Biegeklotz	5032-MEF22	299,00 €	280,00 €
II/1-4	Normteile S. 9	5032-MEF2202	5,50 €	5,00 €
I, Seite 9	Umrüstsatz Halbzeuge Frühjahr 2021 auf Frühjahr 2022 Pos. 8.1, 8.2, 8.3, 9, 14, 15, 16, 18, 19, 20, 21, 22, 23, S. 8 Pos. 9 inkl. Biegeklotz	5032-MEF2203	125,00 €	117,00 €
I, Seite 9	Umrüstsatz Halbzeuge Herbst 2021 auf Frühjahr 2022 Pos. 8.1, 8.2, 8.3, 9, 15, 19, 20, 21, 22, 23, S. 8 Pos. 9 inkl. Biegeklotz	5032-MEF2206	103,00 €	97,00 €

Staffelpreise in Euro bei Abnahme ab 5 Stück. Alle Preise einschließlich Verpackung. Die Lieferung erfolgt zu unseren Liefer- und Zahlungsbedingungen.

Telefon  
0 22 41 / 48 67 11

Berufs-Nr. 0941/0942

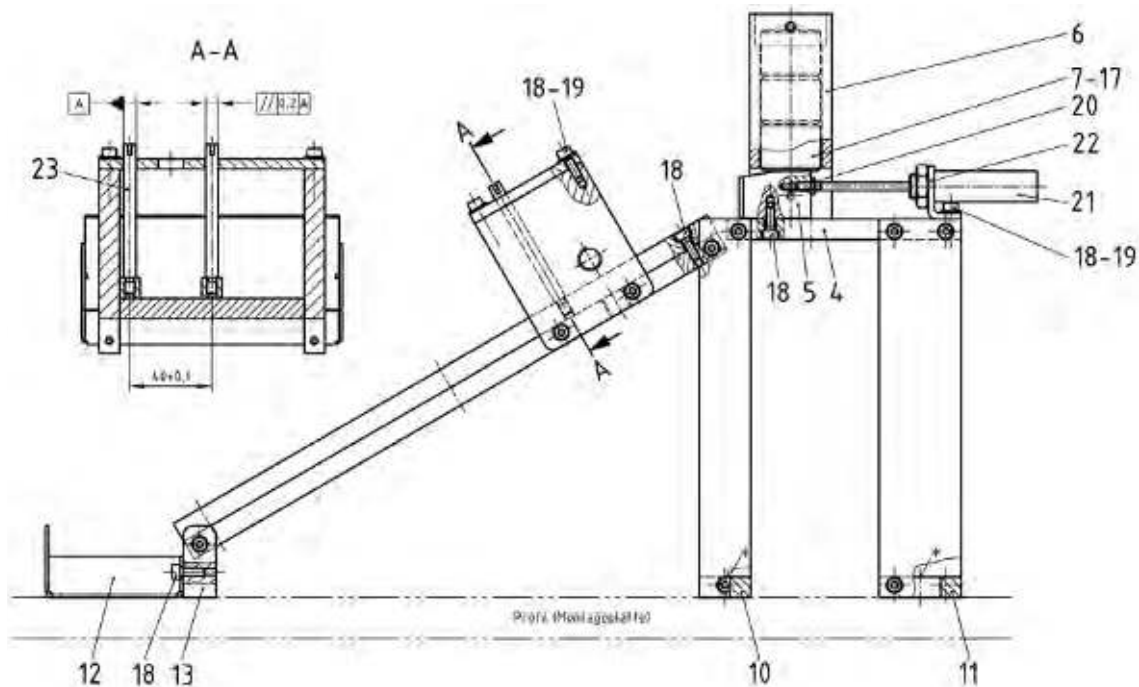
PAL-Pos.	Bezeichnung	Best.-Nr.	pro Stück	ab 5 Stück
I/1-6	S.8 Bausatz Elektro und Pneumatik	5032-66798406	15,00 €	14,00 €

Herbst 2021

Praktische Prüfungsunterl.  
FZ-43505 20,50 €

Schriftliche Prüfungsunterl.  
FZ-43506 21,00 €

inkl. 7 % MwSt



### Bausatz Halbzeuge und Normteile Seite 9

Halbzeuge I/1-19 und Normteile II/1-3. Verschiedene Flachstäbe nach Skizze, Rundstahl, Vierkantstahl, Stahlblech, Sechskantmutter, Zylinderschraube, Scheibe und Befestigungssatz.

### Bereitstellungsunterlagen Arbeitsauftrag Herbst 2021

I/1-6	Bausatz Elektro und Pneumatik Seite 8	5032-66798406	15,00 €	14,00 €
I/1-19, II/1-3	Halbzeuge + Normt. S. 9, Befestigungssatz	5032-6763	260,00 €	242,00 €
II/1,2,3	Normteile Seite 9	5032-676302	5,00 €	4,50 €
I, Seite 9	Umrüstsatz Halbzeuge Frühjahr 2021 auf Herbst 2021 Pos. 8.1, 8.2, 14, 15, 16, 18, 19	5032-6764	82,00 €	77,00 €

Staffelpreise in Euro bei Abnahme ab 5 Stück. Alle Preise einschließlich Verpackung. Die Lieferung erfolgt zu unseren Liefer- und Zahlungsbedingungen.

#### Frühjahr 2021

##### Praktische Prüfungsunterl.

**FZ-41800** 20,50 €

##### Schriftliche Prüfungsunterl.

**FZ-41801** 21,00 €

inkl. 7 % MwSt

#### Herbst 2020

##### Praktische Prüfungsunterl.

**FZ-34538** 20,50 €

inkl. 7 % MwSt

#### Berufs-Nr. 0941/0942

##### Bereitstellungsunterlagen Arbeitsauftrag Frühjahr 2021

I/1-8	<b>Bausatz Elektro und Pneumatik Seite 9</b>	<b>5032-66798407</b>	15,00 €	14,00 €
I/1-17,II/1-3	<b>Halbzeuge + Normt. S. 10, Befestigungsatz</b>	<b>5032-6756</b>	184,00 €	174,00 €
I, Seite 10	<b>Umrüstsatz Halbzeuge</b>	<b>5032-6757</b>	85,00 €	80,00 €
I	<b>Frühjahr/Herbst 2020 auf Frühjahr 2021</b>			
	<b>Pos. 6, 8.1, 8.2, 9, 14, 15, 16, 17</b>			
II	<b>Pos. 1, 8 Stück</b>			

##### Bereitstellungsunterlagen Arbeitsauftrag Herbst 2020 Teil 1

I/1-6	<b>Bausatz Elektro und Pneumatik Seite 9</b>	<b>5032-66798406</b>	15,00 €	14,00 €
I/1-13,II/1-3	<b>Halbzeuge + Normt. S. 10, Befestigungsatz</b>	<b>5032-6741</b>	184,00 €	174,00 €
I/7,8-13	<b>Umrüstsatz Halbzeuge Pos.7 1x</b>	<b>5032-6742</b>	73,00 €	69,00 €
	<b>Frühjahr 2019 auf Herbst/Frühjahr 2020</b>			
	<b>Gleich Herbst 2019 auf Herbst/Frühjahr 2020</b>			

#### Unterschrank für Mechatronik Montageplatte

##### Unterschrank für Mechatronik Montageplatte

**Best.-Nr. 5032-6702** **359,00 €**

Transportieren Sie Ihre Prüfungsaufbauten komfortabel zwischen verschiedenen Einsatzorten. Mit dem Unterschrank können Sie Ihre vorhandene Mechatronik-Montageplatte (700 x 550) einfach auf den rollbaren Unterschrank aufsetzen und mit dem beiliegenden Befestigungsmaterial fixieren.

- Ideal zum Lagern und Transportieren von Werkzeug und Prüfungsmaterial
- Gute Zugänglichkeit zur Unterseite der Montageplatte von drei Seiten
- Aus Stahlblech gefertigt und in RAL 7035 lackiert (anderer RAL-Ton auf Wunsch möglich)
- Verschließbare Schranktüren
- Je 2 Lenk- und 2 Bockrollen, Rollenlager und Vollgummireifen
- Schrankaußenmaße (B x H x T)  
700 x 900 x 550 mm
- Gewicht ca.: 50 kg
- Ergonomische Arbeitshöhe
- Innenliegender Fachboden aus verzinktem Stahlblech
- Knebelvorreiber mit hochwertigem Stangenverschluss
- Abschließbar mit beliebigem Vorhängeschloss



**Einzelteile  
auf Anfrage**

Staffelpreise in Euro bei Abnahme ab 5 Stück. Alle Preise einschließlich Verpackung. Die Lieferung erfolgt zu unseren Liefer- und Zahlungsbedingungen.

**Telefon**

**0 22 41 / 48 67 11**

Alle Preise zuzüglich gesetzlicher MwSt. Unterlagen FZ inkl. 7 % MwSt.

**FELTRON  
ZEISSLER**

## Mechatronik-GRAF CET (Mechatronik-Prüfungen 2016 – 2022)

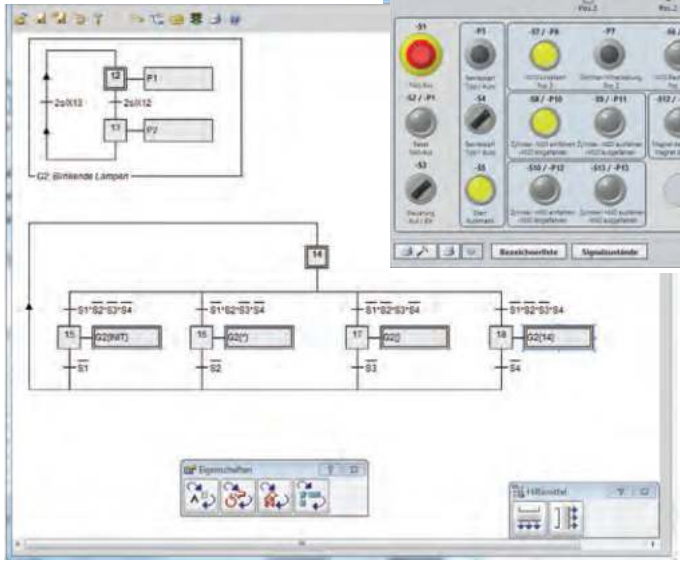
Nutzen Sie die Lernsoftware Mechatronik-GRAF CET für Prüfungsvorbereitungen, zum Verstehen der GRAFCET-Pläne und zum Erlernen von GRAFCET. Die Prüfungsanlagen aus den Mechatronik-Prüfungen werden nachgebildet und simuliert. An den simulierten Anlagen können Sie die Abläufe der vorgegebenen GRAFCET-Pläne beobachten und deren Funktionsweise erlernen. Auch können Sie eigene GRAFCET-Pläne entwickeln und diese als Steuerungen einsetzen.



- Simulation der Prüfungsanlagen
- Abläufe der vorgegebenen GRAFCET-Pläne beobachten und verstehen
- Eigene GRAFCET-Pläne entwickeln und als Steuerungen einsetzen
- SPS programmieren und an den simulierten Anlagen testen

**Jetzt neu Sommer 2021 APT2 Projekt**

Ablauf der **GRAF CET-Pläne** überwachen und deren Funktionsweise verstehen



Ansicht **GRAF CET-Ablauf:** Tipp- / Automatikbetrieb  
Die **simulierten Prüfungsanlagen** können an folgende SPSen angeschlossen werden:

- LOGO! 8
- S7-300, TCPIP
- S7-300, USB
- S7-1200
- S7-1500

**GRAF CET-Editor:** Erstellen eigener GRAFCET-Pläne

Die Lernsoftware enthält einen GRAFCET-Kursus zum schrittweisen und interaktiven Erlernen von GRAFCET mit Beispielen von einfachen Abläufen bis zu Teil-GRAFCETs und zwangssteuernden Befehlen. Der Versand erfolgt per Link.

Bezeichnung	Best.-Nr.	Preis
GRAF CET Frühjahr 1er Lizenz 2016 bis 2022	SC-560120	180,00 €
GRAF CET Frühjahr 1er Lizenz Update auf aktuelle Version	SC-560120-UP	60,00 €
GRAF CET Sommer 1er Lizenz 2021	SC-560121	100,00 €
GRAF CET Sommer + Frühjahr 1er Lizenz als Paket	SC-560122	230,00 €

\*ab 10 Lizenzen erhalten Sie 50 % Rabatt



Alle Preise zuzüglich gesetzlicher MwSt.

Entwerfen Sie über die vorgegebenen Projekte hinaus Ihre eigenen Grafiken und Schaltpläne.

Schauen Sie hierfür in unserem Onlineshop nach „FlowLab“

Staffelpreise in Euro bei Abnahme ab 5 Stück. Alle Preise einschließlich Verpackung. Die Lieferung erfolgt zu unseren Liefer- und Zahlungsbedingungen.

**Telefax**  
**0 22 41 / 48 67 48**

**Mechatroniker Berufs-Nr. 0942**

**PAL-Pos. Bezeichnung Best.-Nr. pro Stück ab 5 Stück**

**Bereitstellungsunterlagen Seite 9 I/1-20**

I/2	<b>Doppelwirkender Zylinder</b> Kolbend. 10mm, Hub 60mm	<b>5032-5054</b>	48,00 €	46,00 €
I/3	<b>Drossel-Rückschlagventil</b>	<b>5032-5062</b>	15,00 €	14,00 €
I/4	<b>Näherungsschalter 24V DC</b>	<b>5032-5063</b>	29,00 €	27,00 €
I/5,7-9	<b>Bausatz Achsenmodell komplett</b> (ähnl.)	<b>5035-670140</b>	475,00 €	450,00 €
I/5,7-9	<b>Achsenmodell komplett vormontiert</b> (ähnl.)	<b>5035-670141</b>	515,00 €	489,00 €
I/6	<b>Schütz 3H+2NC+2NO und RC Glied</b>	<b>5035-4000</b>	43,50 €	42,50 €
I/10	<b>Induktiver Näherungsschalter</b>	<b>5032-667987</b>	40,00 €	38,00 €
I/11	<b>Einbau Leuchttaster rot 24V</b>	<b>5032-981641</b>	12,00 €	11,00 €
I/12	<b>Einbau Leuchttaster weiß 1NO 24V</b>	<b>5032-981609</b>	15,00 €	14,00 €
I/14-16	<b>Neozed-Sicherungsblock 3pol. 10A</b>	<b>5032-981729</b>	12,50 €	11,50 €
I/13,17-20	<b>HZ, NT und HZ ohne Zuordnung S. 28, S.57</b>	<b>5032-MEW22</b>	299,00 €	284,00 €
I/17,18	<b>Halbzeuge und Halbzeuge ohne Zuordnung</b>	<b>5032-MEW2201</b>	295,00 €	280,00 €
I/13,19,20	<b>Normteile und S. 25 Pos. 22-25+27-29 S. 57 NT Umbau</b>	<b>5032-MEW2202</b>	8,00 €	7,50 €
S. 27, 11	<b>Permanentelektromagnet IST-PE2025</b>	<b>5131-0039</b>	33,00 €	31,00 €
S. 57-58	<b>Diverse HZ mit Bearbeitung vorbereitet</b> Leiste 9 (2 St.), Leiste 7, Leiste 8, Winkel, Sensorhalter, Zylinderhalter 2	<b>5032-MEW2205</b>	49,00 €	46,00 €

**NEU**

Seite 9	<b>Ergänzung Achsenmodell Wi. 21/22 auf Wi. 22/23</b> Magazin Teil 3 S.18, Magazin Teil 4 S.19, Tischplatte S.20, Stempel S.23, unt. Grundplatte S.23, Zylinderhalter S.24, Tischbein, Führungsklotz (1 Stück) S.24, Führungsleiste 5 + 6 (2 Stück) S.25 Führungsleiste S.25, Behälter (1 Stück) S.26, HZ ohne Zuordnung: Leiste 9 (2 Stück), Leiste 7, Leiste 8, Winkel, Sensorhalter, Zylinderhalter 2, Normteile Umbau Wi. 21/22 auf Wi. 22/23	<b>5032-MEW2203</b>	157,00 €	149,00 €
---------	---	---------------------	----------	----------

Seite 9	<b>Ergänzung Achsenmodell So. 22 auf Wi. 22/23</b> Magazin Teil 3 S.18, Magazin Teil 4 S.19, Tischplatte S.20, Stempel S.23, Zylinderhalter S.24, Führungsleiste 5 + 6 (2 Stück) S.25, Führungsleiste S. 25 HZ ohne Zuordnung: Leiste 9 (2 Stück), Leiste 7, Leiste 8, Winkel, Sensorhalter, Zylinderhalter 2, Normteile Umbau So. 22 auf Wi. 22/23	<b>5032-MEW2204</b>	121,00 €	115,00 €
---------	--	---------------------	----------	----------

I/1-20	<b>Seite 9 komplett I/5 als Bausatz</b> (ähnl.) inkl. Permanentelektromagnet	<b>5032-MEW2206</b>	1305,00 €	1240,00 €
--------	---	---------------------	-----------	-----------

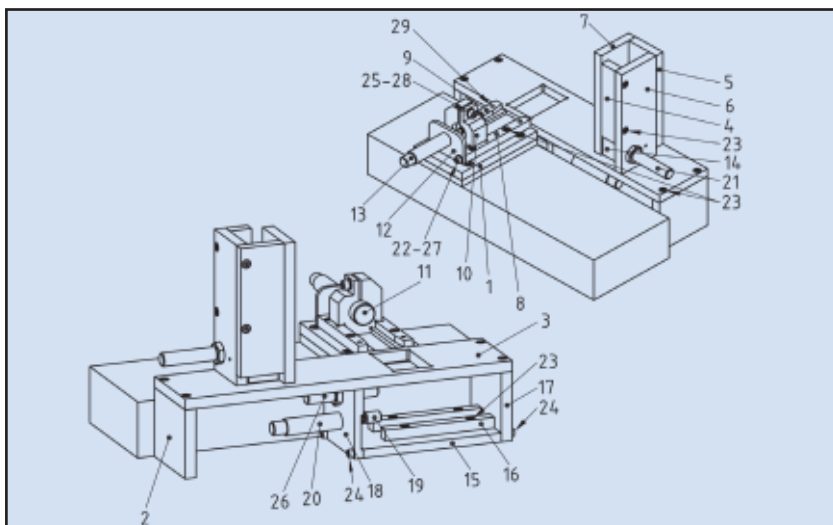
I/1-20	<b>Seite 9 komplett I/5 vormontiert</b> (ähnl.) inkl. Permanentelektromagnet	<b>5032-MEW2207</b>	1345,00 €	1275,00 €
--------	---	---------------------	-----------	-----------

Staffelpreise in Euro bei  
Abnahme ab 5 Stück.  
Alle Preise einschließlich  
Verpackung. Die Lieferung  
erfolgt zu unseren Liefer-  
und Zahlungsbedingungen.

**Telefon**  
**0 22 41 / 48 67 11**

#### Mechatroniker Berufs-Nr. 0942

PAL-Pos.	Bezeichnung	Best.-Nr.	pro Stück	ab 5 Stück
<b>Bereitstellungsunterlagen Seite 9 I/1-20</b>				
I/2	Doppelwirkender Zylinder Kolbend. 10mm, Hub 60mm	5032-5054	48,00 €	46,00 €
I/3	Drossel-Rückschlagventil	5032-5062	15,00 €	14,00 €
I/4	Näherungsschalter 24V DC	5032-5063	29,00 €	27,00 €
I/5,7-9	Bausatz Achsenmodell komplett (ähnl.)	5035-670140	475,00 €	450,00 €
I/5,7-9	Achsenmodell komplett vormontiert (ähnl.)	5035-670141	515,00 €	489,00 €
I/6	Schütz 3H+2NC+2NO und RC Glied	5035-4000	43,50 €	42,50 €
I/10	Induktiver Näherungsschalter	5032-667987	40,00 €	38,00 €
I/11	Einbau Leuchttaster rot 24V	5032-981641	12,00 €	11,00 €
I/12	Einbau Leuchttaster weiß 1NO 24V	5032-981609	15,00 €	14,00 €
I/14-16	Neozed-Sicherungsblock 3pol. 10A	5032-981729	12,50 €	11,50 €
I/13,17-20	HZ, NT und HZ ohne Zuordnung S. 25-27, S.57	5032-MES22	234,00 €	223,00 €
I/17,18	Halbzeuge und Halbzeuge ohne Zuordnung	5032-MES2201	230,00 €	219,00 €
I/13,19,20	Normteile und S. 25 Pos. 22-25+27-29 S. 57 NT Umbau	5032-MES2202	5,00 €	4,50 €
S. 24, 11	Permanentelektromagnet IST-PE2025	5131-0039	33,00 €	31,00 €
S. 56	Diverse HZ mit Bearbeitung vorbereitet 1x Tischplatte, 3x Führungsklotz	5032-MES2203	39,00 €	37,00 €
Seite 9	<b>Ergänzung Achsenmodell Wi. 21/22 auf Sommer 2022</b> Untere Grundplatte S. 23, Zylinderhalter S. 24, Tischbein S. 24, Führungsleiste 3+4 (2 St.) S. 23, HZ ohne Zuordnung: Führungsklotz (3 St.) S. 26, Führungsleiste 5+6 (2 St.) S. 26, 1x Behälter S.27	5032-MES2206	68,00 €	64,00 €
I/1-20	<b>Seite 9 komplett I/5 als Bausatz</b> (ähnl.) inkl. Permanentelektromagnet	5032-MES2204	1240,00 €	1180,00 €
I/1-20	<b>Seite 9 komplett I/5 vormontiert</b> (ähnl.) inkl. Permanentelektromagnet	5032-MES2205	1280,00 €	1220,00 €



Sommer 2022

Vorbereitung  
der praktischen  
Arbeitsaufgabe  
Änderungen

Staffelpreise in Euro bei Abnahme ab 5 Stück. Alle Preise einschließlich Verpackung. Die Lieferung erfolgt zu unseren Liefer- und Zahlungsbedingungen.

Telefax  
0 22 41 / 48 67 48

Winter 2021/2022

Praktische Prüfungsunterl.

**FZ-48670** 26,50 €

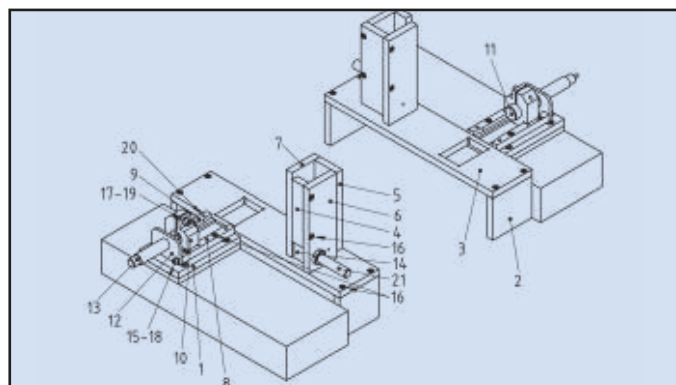
Schriftliche Prüfungsunterl.

**FZ-48671** 26,50 €

inkl. 7 % MwSt

#### Mechatroniker Berufs-Nr. 0941/0942

PAL-Pos.	Bezeichnung	Best.-Nr.	pro Stück	ab 5 Stück
<b>Bereitstellungsunterlagen Seite 9 I/1-22</b>				
I/2	<b>Doppelwirkender Zylinder</b> Kolbend. 10mm, Hub 60mm	<b>5032-5054</b>	48,00 €	46,00 €
I/3	<b>Drossel-Rückschlagventil</b>	<b>5032-5062</b>	15,00 €	14,00 €
I/4	<b>Näherungsschalter 24V DC</b>	<b>5032-5063</b>	29,00 €	27,00 €
I/5,7-9	<b>Bausatz Achsenmodell komplett</b> (ähnl.)	<b>5035-670140</b>	475,00 €	450,00 €
I/5,7-9	<b>Achsenmodell komplett vormontiert</b> (ähnl.)	<b>5035-670141</b>	515,00 €	489,00 €
I/6	<b>Schütz 3H+2NC+2NO und RC Glied</b>	<b>5035-4000</b>	43,50 €	42,50 €
I/10	<b>Induktiver Näherungsschalter</b>	<b>5032-667987</b>	40,00 €	38,00 €
I/11	<b>Einbau Leuchttaster rot 24V</b>	<b>5032-981641</b>	12,00 €	11,00 €
I/12	<b>Einbau Leuchttaster weiß 1NO 24V</b>	<b>5032-981609</b>	15,00 €	14,00 €
I/14-16	<b>Neozed-Sicherungsblock 3pol. 10A</b>	<b>5032-981729</b>	12,50 €	11,50 €
I/13,17,18,22	<b>HZ, NT und HZ ohne Zuordnung S. 24, S. 54</b>	<b>5032-6765</b>	209,00 €	199,00 €
I/17,18	<b>Halbzeuge und Halbzeuge ohne Zuordnung</b>	<b>5032-676501</b>	204,00 €	194,00 €
I/13 + 22	<b>Normteile und S. 24 Pos. 15-20 S. 54 NT Umbau</b>	<b>5032-676502</b>	6,50 €	5,90 €
I/1,19-21	<b>Kabel und Material zur Verdrahtung</b>	<b>5032-6769</b>	9,80 €	9,20 €
S. 24, 11	<b>Permanentelektromagnet IST-PE2025</b>	<b>5131-0039</b>	33,00 €	31,00 €
S. 53 + 54	<b>Diverse HZ mit Bearbeitung vorbereitet</b> 1x Untere Grundplatte, 2x Führungsleiste, 1x Tischbein	<b>5032-6766</b>	35,00 €	32,00 €
Seite 9	<b>Ergänzung Achsenmodell Wi. 20/21 auf Winter 21/22</b> S. 15 Adapterplatte, S. 18 Magazin Teil 3, S. 20 Tischplatte, S. 22 Zylinderhalter, S. 23 Behälter, Halbzeuge ohne Zuordnung S. 25	<b>5032-6770</b>	115,00 €	108,00 €
Seite 9	<b>Ergänzung Achsenmodell Sommer 21 auf Winter 21/22</b> S. 18 Magazin Teil 3, S. 20 Tischplatte, S. 23 Behälter Halbzeuge ohne Zuordnung S. 25 ohne Stempel	<b>5032-6771</b>	100,00 €	95,00 €
I/1-22	<b>Seite 9 komplett I/5 als Bausatz</b> (ähnl.) incl. Permanentelektromagnet	<b>5032-6767</b>	1.295,00 €	1.230,00 €
I/1-22	<b>Seite 9 komplett I/5 vormontiert</b> (ähnl.) incl. Permanentelektromagnet	<b>5032-6768</b>	1.340,00 €	1.270,00 €



Staffelpreise in Euro bei Abnahme ab 5 Stück. Alle Preise einschließlich Verpackung. Die Lieferung erfolgt zu unseren Liefer- und Zahlungsbedingungen.

Winter 2021/2022

**Vorbereitung der praktischen Arbeitsaufgabe Änderungen**

Telefon

0 22 41 / 48 67 11

Alle Preise zuzüglich gesetzlicher MwSt. Unterlagen FZ inkl. 7 % MwSt.

**FELTRON ZEISSLER**