

Elektroniker/-in für Betriebstechnik Katalogseite 29



Abb. ähnlich

II/1-8 Satz Werkzeuge laut Gelbdruck ohne Presszange

Best.-Nr.

5050-8248

Automatisierungssystem

Automatisierungssystem

Lieferumfang:

SIMATIC S7-1200

CPU 1215C

DC/DC/RLY

1 x STEP 7 Basic Single Lizenz

1 x SIMATIC Memory Card 4MB

1 x RJ45 Kabel Länge 6 m



Best.-Nr. 5035-0124

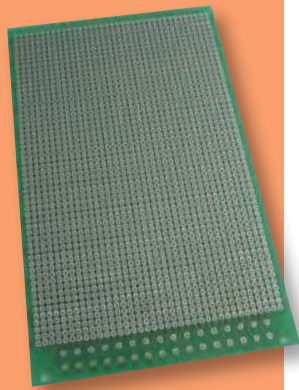
Komplettpreis 265,00 €

Staffelpreise in Euro bei Abnahme ab 5 Stück. Alle Preise einschließlich Verpackung. Die Lieferung erfolgt zu unseren Liefer- und Zahlungsbedingungen.

Telefax

0 22 41 / 48 67 48

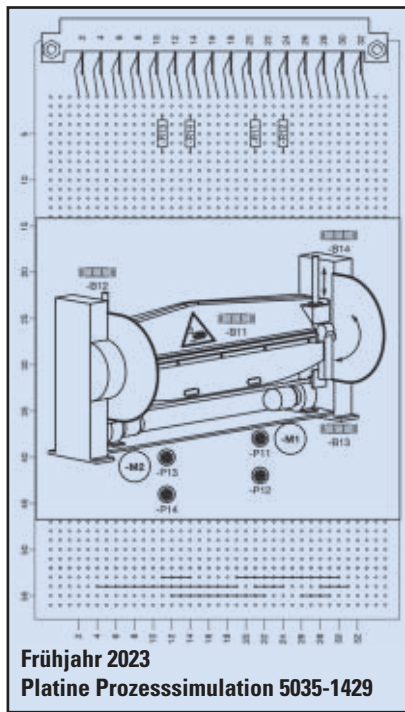
Berufs-Nr. 3090



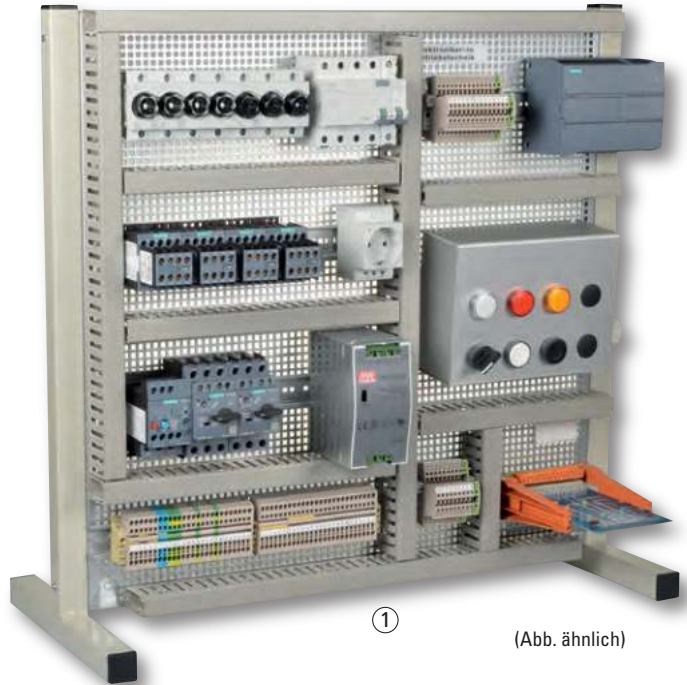
Übungsplatine

Streifen-Lochraster-Leiterplatte zum Sonderpreis. Ideale Leiterplatte für diverse Anwendungen und Lötübungen. Durchgehende Leiterbahnen mit doppelseitigem Lötstopplack.

5150-8183 3,99 €



Frühjahr 2023
Platine Prozesssimulation 5035-1429



①

(Abb. ähnlich)

PAL-Pos.	Bezeichnung	Best.-Nr.	pro Stück	ab 5 Stück
1-5	Bausatz Platine Prozesssimulation			
S. 3	Platine mit Bedruckung	5035-1429	20,50 €	19,50 €
101-110	Bausatz Kabel und Zubehör			
S. 5	inkl. FI/LS-Schalter (RCB0)	5035-1403	104,00 €	99,00 €



②



③



④



⑤



⑥

Staffelpreise in Euro bei Abnahme ab 5 Stück. Alle Preise einschließlich Verpackung. Die Lieferung erfolgt zu unseren Liefer- und Zahlungsbedingungen.

Beschreibungen Seite 27.
(Abb. ähnlich)

Telefon
0 22 41 / 48 67 11

Alle Preise zuzüglich gesetzlicher MwSt.

Abschlussprüfung Teil 1

Elektroniker/-in für Betriebstechnik

Materialliste 1 (Gelbdruck Seite 4 und 5) Prüfungsbausätze Abschlussprüfung Teil 1

PAL-Pos.	Bezeichnung	Best.-Nr.	pro Stück	ab 5 Stück	
1/1	Standard-Prüfungsgestell komplett 2 T-Füße, 1 Montageplatte 600 x 600 Stahlblech (Abb. S. 26)	5035-0126	97,00 €	92,00 €	①
1/2-3	Tragschiene, Verdrahtungskanal	5035-1343	39,00 €	37,00 €	
1/4-17	Bausatz Reihenklemmleiste X1,X2,X3,X4 Standard Seite 4 ab Sommer 2019	5035-1342	102,00 €	96,00 €	⑦
1/6,11,12 14,15,16	Bausatz Reihenklemmleiste X3,X4, S. 4 ab Sommer 2019 Doppelstockklemmen	5035-13421	68,00 €	63,00 €	
1/18	Netzgerät 24V / 4A DC Siemens (Abb. S. 26)	5035-0120	159,00 €	150,00 €	⑤
1/18	Netzgerät 24V / 4A DC (Abb. S. 26)	5035-012001	49,00 €	45,00 €	⑥
1/19-47	Bausatz Bauteile (ohne Pos.29 und 40)	5035-1341	870,00 €	825,00 €	
1/29	Bausatz Leergehäuse für 4 Einbauelemente ohne Schalter/Stecker (In der Prüfung werden 2 Stück benötigt)	5035-0125	28,00 €	26,50 €	
1/29	Bausatz Leergehäuse für 8 Einbauelemente ohne Schalter/Stecker	5035-0128	49,00 €	46,00 €	⑧
1/40	Steckkartenhalter Seite 5	3006-2150	26,00 €	24,50 €	
48a	Automatisierungssystem LOGO 8 mit Erweiterung 12 Ein 8 Aus (Abb. S. 26) Erweiterungsmodul DM8 12/24R, 6ED1055-1MB00-0BA2 Erweiterungsmodul AM2	5035-1226 5981-305623 6ED1055-1MM00-0BA2	196,00 € 67,00 € 117,00 €	192,00 €	② ③ ④
48b	S7-1200 CPU 1215C DC/DC/RLY (Abb. S. 25) STEP7 Basis Single Lizenz, SIMATIC MemoryCard 4MB, RJ45 Kabel 6 m	5035-0124	265,00 €		
101-110	Bausatz Kabel u. Zubehör S. 5 inkl. FI/LS-Schalter (RCBO)	5035-1403	104,00 €	99,00 €	
1-5	Bausatz Platine Prozesssimulation Seite 3	5035-1429	20,50 €	19,50 €	



⑧ **Bausatz Leergehäuse für 8 Elemente.**
Die Lieferung erfolgt ohne Schaltelement.

(Abb. ähnlich)

⑦ **Bausatz Reihenklemmleiste**



NEU

Staffelpreise in Euro bei Abnahme ab 5 Stück. Alle Preise einschließlich Verpackung. Die Lieferung erfolgt zu unseren Liefer- und Zahlungsbedingungen.

Berufs-Nr. 3090

Einzelteile

Bitte bei der Bestellung von Einzelteilen auf die benötigte Stückzahl laut Bereitstellungsliste achten.

PAL-Pos.	Bezeichnung	Best.-Nr.	pro Stück	ab 5 Stück
1/1	Montageplatte 600 x 600 mm Stahlblech verzinkt	5032-005007	50,00 €	47,50 €
1/19	Leitungsschutzschalter 1pol. 16A	5032-981815	4,00 €	3,70 €
1/20	Leitungsschutzschalter 1pol. CA DC	5032-981819	37,00 €	35,00 €
1/21	Bausatz Neozed-Sicherung 10A, 3-polig	5032-981729	12,50 €	11,50 €
1/22-23	Bausatz Neozed-Sicherung 10A	5032-9817	6,20 €	5,90 €
1/22-23	Bausatz Neozed-Sicherung 6A	5032-981701	6,20 €	5,90 €
1/22-23	Bausatz Neozed-Sicherung 2A	5032-981702	6,20 €	5,90 €
1/24	RCD Fehlerstromschutzschalter 4pol.	5981-2042	32,00 €	30,00 €
1/25	Motorschutzschalter 2,2-3,2A	5032-981814	75,00 €	60,00 €
1/26	Motorschutzrelais mit Hilfskontakten	5981-304001	39,00 €	37,00 €
1/27	Schütz 3H + 2NC + 2NO und RC Glied Sp 24V DC	5035-4000	43,50 €	42,50 €
1/28	Schutzkontaktsteckdose	5981-100801	9,00 €	8,50 €
1/30	Einbau Rastschalter 1-0 sw 1NO	5032-981620	13,00 €	12,00 €
① 1/31	Einbau Rastschalter 1-0-1 sw 2NC, 2NO	5032-981626	21,00 €	20,00 €
1/32	Einbau Taster sw 1 NC, 1 NO	5032-981632	11,00 €	10,00 €
1/33	Einbau Leuchttaster ws 1NC, 1NO, 24V mit LED	5032-981603	19,50 €	18,00 €
② 1/34	Einbau Leuchtmelder gelb, 24 V mit LED	5032-981642	12,00 €	11,00 €
	Blindstopfen für Bediengehäuse	5981-002579	2,50 €	2,30 €
S. 5 110	FI/LS-Schalter (RCBO) B16 A/10mA, 2polig	5981-2051	68,00 €	64,00 €

NEU



Staffelpreise in Euro bei Abnahme ab 5 Stück. Alle Preise einschließlich Verpackung. Die Lieferung erfolgt zu unseren Liefer- und Zahlungsbedingungen.

Telefon
0 22 41 / 48 67 11

Abschlussprüfung Teil 1

Elektroniker/-in für Betriebstechnik

Berufs-Nr. 3090

WERKZEUG

PAL-Pos.	Bezeichnung	Best.-Nr.	pro Stück
----------	-------------	-----------	-----------

Prüfmittel, die jeder Prüfling benötigt:

I/1	BENNING MM 1-2 Spannungsprüfer & Durchgangsprüfer	5150-8055	122,00 € ①
I/1	Beha-Amprobe Digitaler Multimeter AM-555-EUR	AM-4701030	206,00 €
I/1	FLUKE 117 Multimeter mit berührungsloser Spannungsprüfung	5150-8106	326,00 €
I/1	DUTEST pro (NEU)	5050-4001	36,00 €

Werkzeuge, die jeder Prüfling benötigt:

II/1-8	Satz Werkzeuge laut Gelbdruck ohne Pos. 6	5050-8248	102,00 €
II/6	KNIPEX Quetschzange für Aderendhülsen	5150-8051	19,00 € ②
II/6	PZ 6 Roto Weidmüller Crimpwerkzeug für Aderendhülsen		
	mit/ohne Kunststoffkragen 0,14 bis 6 mm	5150-8149	145,00 €

Werkzeuge und Prüfmittel, die für 1-5 Prüflinge benötigt werden:

III/1	FLUKE 1663DE Multifunktions-Installationstester DIN VDE 0100/0413	5150-8104	1.592,00 € ③
III/1	BENNING IT 115 Installationsprüfgerät VDE 0100/0105	5150-8381	877,00 €
III/1	PeakTech 2675 Installationsmesser 250/500/1000V nach VDE-0413	5150-8312	198,00 €
III/1	BENNING TRITEST CONTROLL Drehfeldrichtungsanzeiger	5050-4004	67,00 €
III/1	FLUKE 9062 Drehrichtungstester für Drehstromnetze und Motoren	5150-8101	249,00 €
III/2	Presszange für Kabelschuhe 1,5 bis 4 mm	5150-8052	24,00 € ④



① **Spannungs- und Durchgangsprüfer**



③ **Fluke Multifunktions-Installationstester**



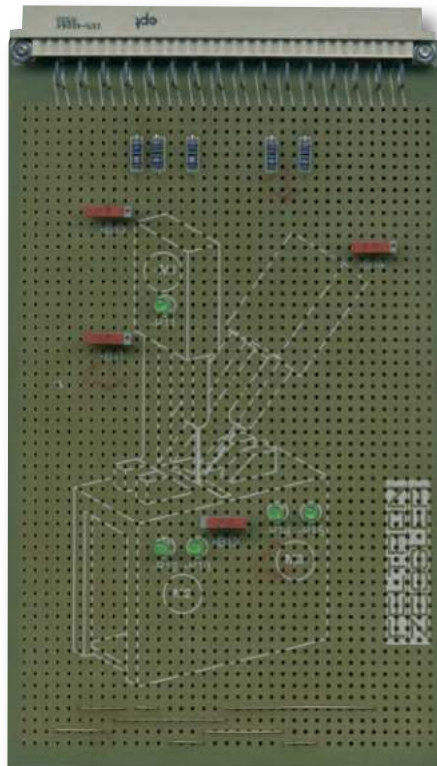
② **Quetschzange für Aderendhülsen**



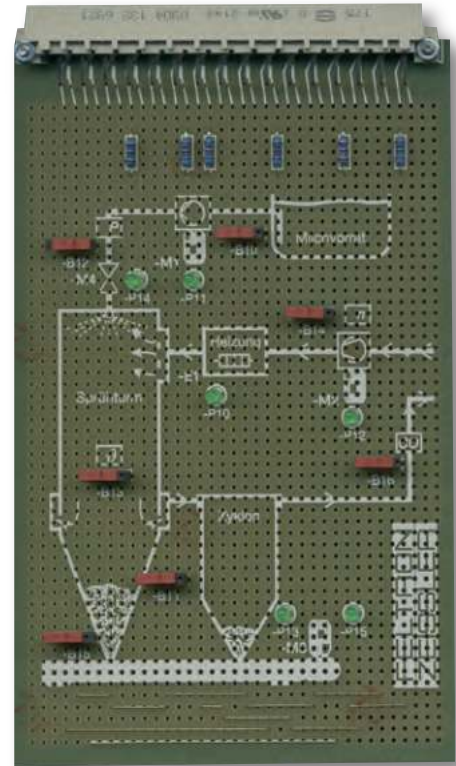
④ **Presszange für Kabelschuhe**

Staffelpreise in Euro bei Abnahme ab 5 Stück. Alle Preise einschließlich Verpackung. Die Lieferung erfolgt zu unseren Liefer- und Zahlungsbedingungen.

Telefax
0 22 41 / 48 67 48



Herbst 2022
Platine Prozesssimulation 5035-1417



Frühjahr 2022
Platine Prozesssimulation 5035-1402

Übungsplatine

Streifen-Lochraster-Leiterplatte zum Sonderpreis. Ideale Leiterplatte für diverse Anwendungen und Lötübungen. Durchgehende Leiterbahnen mit doppelseitigem Lötstopplack.

5150-8183 3,99 €

Herbst 2022

Praktische Prüfungsunterl.

FZ-210057 20,00 €

Schriftliche Prüfungsunterl.

FZ-210058 20,70 €

Frühjahr 2022

Praktische Prüfungsunterl.

FZ-100459 20,50 €

Schriftliche Prüfungsunterl.

FZ-100460 21,00 €

inkl. 7 % MwSt.

Staffelpreise in Euro bei
Staffelpreise in Euro bei
Abnahme ab 5 Stück.
Alle Preise einschließlich
Verpackung. Die Lieferung
erfolgt zu unseren Liefer-
und Zahlungsbedingungen.

Telefon

0 22 41 / 48 67 11

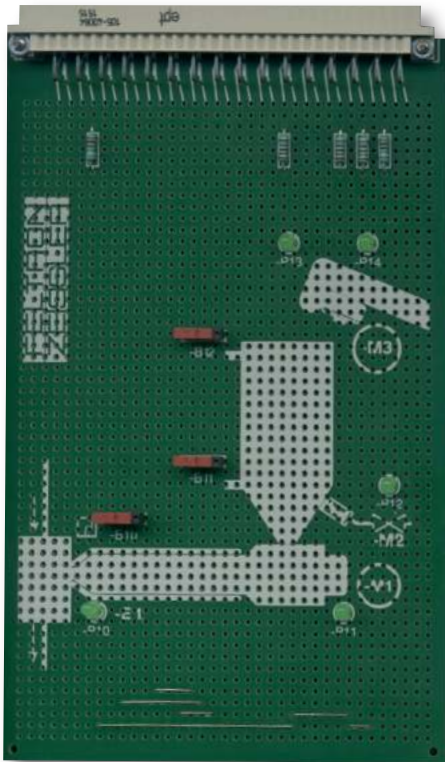
Berufs-Nr. 3150/3090

Herbst 2022

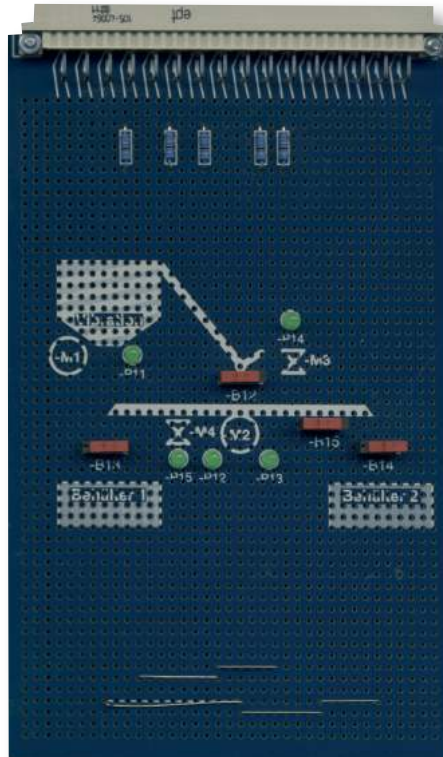
PAL-Pos.	Bezeichnung	Best.-Nr.	pro Stück	ab 5 Stück
1-5	Bausatz Platine Prozesssimulation			
S. 3	Platine mit Bedruckung	5035-1417	19,50 €	18,50 €
101-110	Bausatz Kabel und Zubehör	5035-1403	104,00 €	99,00 €
S. 5	inkl. FI/LS Schalter (RCB0)			

Frühjahr 2022

PAL-Pos.	Bezeichnung	Best.-Nr.	pro Stück	ab 5 Stück
1-5	Bausatz Platine Prozesssimulation			
S. 3	Platine mit Bedruckung	5035-1402	19,50 €	18,50 €
101-110	Bausatz Kabel und Zubehör	5035-1403	104,00 €	99,00 €
S. 5	inkl. FI/LS Schalter (RCB0)			



Herbst 2021
Platine Prozesssimulation 5035-1393



Frühjahr 2021
Platine Prozesssimulation 5035-1388

Berufs-Nr. 3150/3090

Herbst 2021

PAL-Pos.	Bezeichnung	Best.-Nr.	pro Stück	ab 5 Stück
1-5	Bausatz Platine Prozesssimulation			
S. 3	Platine mit Bedruckung	5035-1393	19,00 €	18,00 €
101-109	Bausatz Kabel und Zubehör	5035-1394	30,00 €	27,00 €
S. 5				

Frühjahr 2021

PAL-Pos.	Bezeichnung	Best.-Nr.	pro Stück	ab 5 Stück
1-5	Bausatz Platine Prozesssimulation			
S. 3	Platine mit Bedruckung	5035-1388	18,00 €	17,00 €
101-109	Bausatz Kabel und Zubehör	5035-1373	25,00 €	23,00 €
S. 5				

Herbst 2021

Praktische Prüfungsunterl.

FZ-43491 20,50 €

Schriftliche Prüfungsunterl.

FZ-43492 21,00 €

Frühjahr 2021

Praktische Prüfungsunterl.

FZ-41788 20,50 €

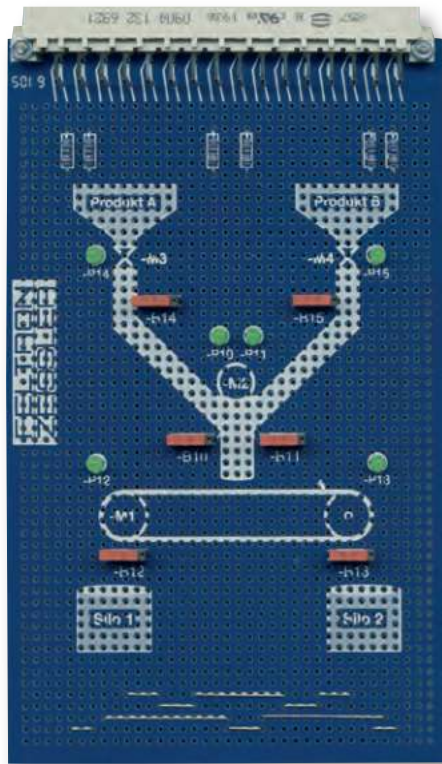
Schriftliche Prüfungsunterl.

FZ-41789 21,00 €

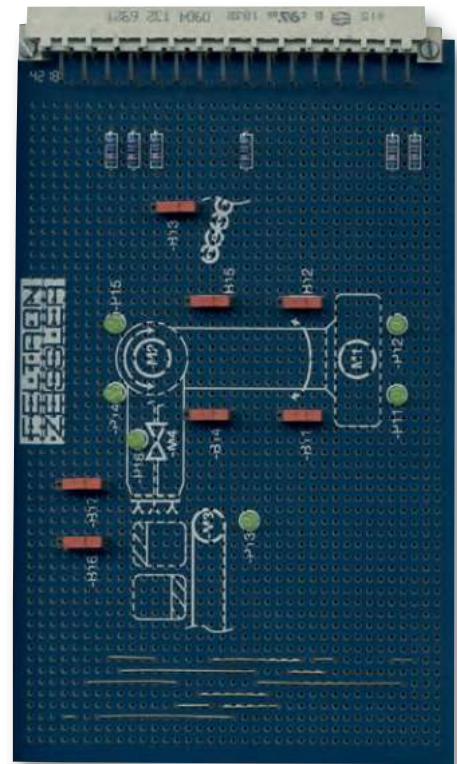
inkl. 7 % MwSt.

Telefax

0 22 41 / 48 67 48



Herbst 2020
Platine Prozesssimulation 5035-1372



Herbst 2019
Platine Prozesssimulation 5035-1329

Herbst 2020

Praktische Prüfungsunterl.

FZ-34525 20,50 €

Schriftliche Prüfungsunterl.

FZ-34526 21,00 €

incl. 7 % MwSt.

Herbst 2019

Praktische Prüfungsunterl.

FZ-32547 20,50 €

Schriftliche Prüfungsunterl.

FZ-32548 21,00 €

incl. 7 % MwSt.

Staffelpreise in Euro bei Abnahme ab 5 Stück. Alle Preise einschließlich Verpackung. Die Lieferung erfolgt zu unseren Liefer- und Zahlungsbedingungen.

Berufs-Nr. 3150

Herbst 2020

PAL-Pos.	Bezeichnung	Best.-Nr.	pro Stück	ab 5 Stück
1-5	Bausatz Platine Prozesssimulation			
S. 3	Platine mit Bedruckung	5035-1372	17,00 €	16,00 €
101-109	Bausatz Kabel und Zubehör	5035-1355	24,00 €	22,50 €

Herbst 2019

PAL-Pos.	Bezeichnung	Best.-Nr.	pro Stück	ab 5 Stück
1-5	Bausatz Platine Prozesssimulation			
S. 3+4	Platine mit Bedruckung	5035-1329	16,50 €	15,60 €
101-109	Bausatz Kabel und Zubehör	5035-1355	24,00 €	22,50 €

Telefon
0 22 41 / 48 67 11