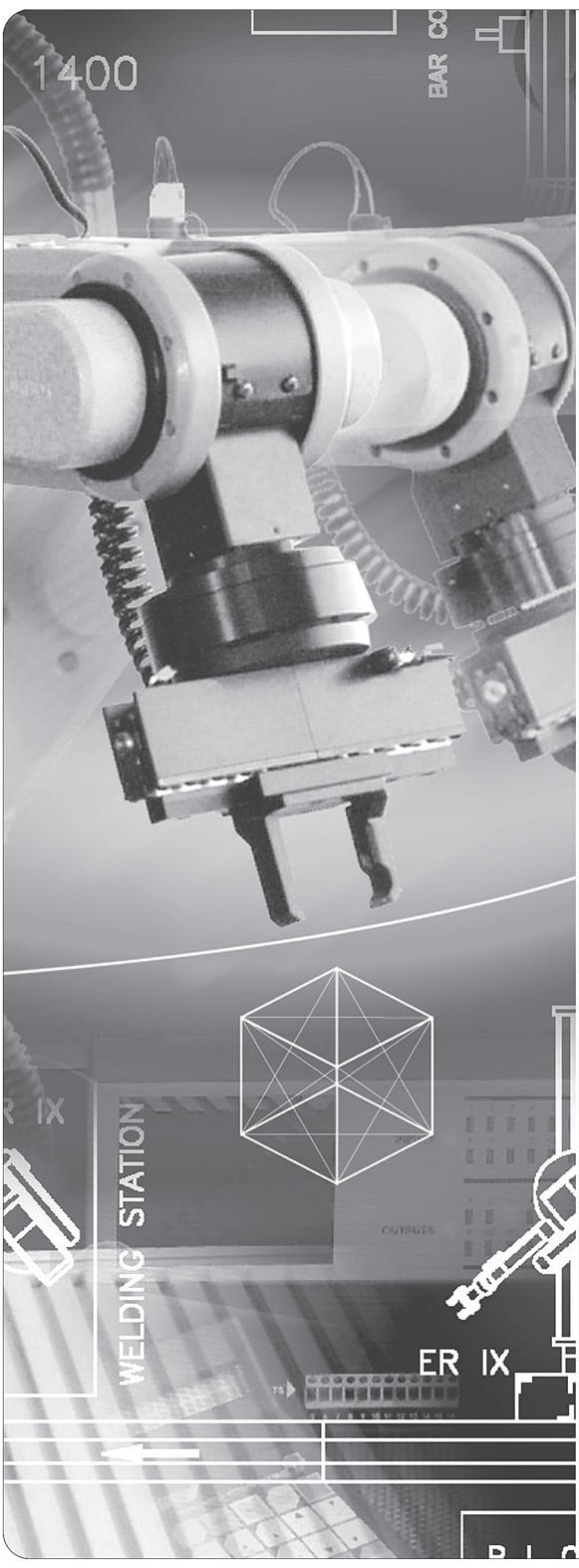


- 5032-MEH23 Mechatroniker/-in H23, HZ+NT Seite 9 I + II
- 5032-MEH2301 Mechatroniker/-in H23, HZ Seite 9, Pos. 1-14
- 5032-MEH2302 Mechatroniker/-in H23 NT Seite 9 II Pos. 1-6 +Befestigungssatz
- 5032-MEH2303 HZ+NT zu Umrüstsatz Mechatroniker H22 auf H23
- 5032-MEH2308 NT zu Umrüstsatz Mechatroniker H22 auf H23 + Fj22 auf H23
- 5032-MEH2304 HZ + NT zu Umrüstsatz Mechatroniker Fj22 auf H23
- 5032-MEF2310 Mechatroniker/- Pneumatik Seite 8, I Pos.1-10
- 5032-MEF2311 Mechatroniker/- Elektrische Betriebsmittel H23 Seite 9 III

Prüflingsnummer

--	--	--	--	--

# Industrie- und Handelskammer



## Abschlussprüfung Teil 1

### Mechatroniker/-in

Berufs-Nr.

0	9	4	2
---	---	---	---

## Arbeitsaufgabe

### Bereitstellungsunterlagen für den Ausbildungsbetrieb

**Herbst 2023**

H23 0942 B



PAL - Prüfungsaufgaben- und  
Lehrmittelenwicklungsstelle  
IHK Region Stuttgart

© 2023, IHK Region Stuttgart, alle Rechte vorbehalten

## Allgemeine Hinweise

In der Abschlussprüfung Teil 1 hat der Prüfling, wie in Bild 1 gezeigt, eine Arbeitsaufgabe durchzuführen.

Für die Arbeitsaufgabe inklusive situativer Fachgespräche sind vom Ausbildungsbetrieb die in diesem Heft und dem Heft „Standard-Bereitstellungsunterlagen für den Ausbildungsbetrieb“ aufgeführten Prüfungsmittel bereitzustellen.

Diese Prüfungsmittel und beide Hefte sind dem Prüfling rechtzeitig vor dem Termin der Abschlussprüfung Teil 1 zu übergeben, damit er die Prüfungsmittel auf Vollständigkeit und Funktionsfähigkeit überprüfen kann.

**Dieses Heft und das Heft „Standard-Bereitstellungsunterlagen für den Ausbildungsbetrieb“ hat der Prüfling zur Planungsphase (im Anschluss an die schriftliche Prüfung) und zur Arbeitsaufgabe mit situativen Fachgesprächen mitzubringen.**

Das in diesem Heft beschriebene mechatronische Teilsystem muss nach den geltenden Richtlinien und Vorschriften ausgeführt und geprüft sein.

Firmenübliche Werkzeuge und Betriebsmittel sind zugelassen.

Vom Ausbildungsbetrieb ist sicherzustellen, dass der zur Prüfung zugelassene Prüfling bezüglich der gültigen Arbeitsvorschriften (z. B. DGUV-Vorschriften, DIN VDE 0105-100) eine Sicherheitsunterweisung erhalten hat.

Der Prüfling bestätigt mit seiner Unterschrift, dass er die Sicherheitsunterweisung erhalten hat und die Vorschriften beachten und einhalten wird.

Für die Sicherheitsunterweisung kann ein firmeninternes oder das unter [www.ihk-pal.de](http://www.ihk-pal.de) bereitgestellte Formular „**Sicherheitsunterweisung**“ verwendet werden.

Für das Prüf- und Messprotokoll kann ein firmeninternes oder das in diesem Heft abgedruckte Formular verwendet werden.

Die unterschriebenen Formulare hat der Prüfling vor Beginn der Prüfung vorzulegen.

Der Prüfling ist vom Ausbildenden darüber zu unterrichten, dass die Arbeitskleidung den DGUV-Vorschriften entsprechen muss.

**Ohne sichere Arbeitsschutzkleidung entsprechend den gültigen DGUV-Vorschriften und ohne den Unterweisungsnachweis ist eine Teilnahme an der Prüfung ausgeschlossen.**

### Hinweise zur Prüfungsvorbereitung:

Das vorliegende Heft beinhaltet die technischen Unterlagen, die für die Erstellung der Arbeitsaufgabe erforderlich sind. Die Unterlagen sind weitestgehend **neutral** ausgeführt und müssen ggf. auf die jeweiligen betrieblichen Komponenten angepasst werden.

Auf der Titelseite dieses Hefts sind einzutragen:

- Die mit der Einladung mitgeteilte Prüfungsnummer
- Vor- und Familienname des Prüflings

**Das Heft „Standard-Bereitstellungsunterlagen für den Ausbildungsbetrieb“ für die Abschlussprüfung Mechatroniker/-in Teil 1 kann unter [www.ihk-pal.de](http://www.ihk-pal.de) heruntergeladen oder in Papierform bei der für den Ausbildungsbetrieb zuständigen Industrie- und Handelskammer angefordert werden.**

---

Dieser Prüfungsaufgabensatz wurde von einem überregionalen nach § 40 Abs. 2 BBiG zusammengesetzten Ausschuss beschlossen. Er wurde für die Prüfungsabwicklung und -abnahme im Rahmen der Ausbildungsprüfungen entwickelt. Weder der Prüfungsaufgabensatz noch darauf basierende Produkte sind für den freien Wirtschaftsverkehr bestimmt.

Beispielhafte Hinweise auf bestimmte Produkte erfolgen ausschließlich zum Veranschaulichen der Produkthanforderung beziehungsweise zum Verständnis der jeweiligen Prüfungsaufgabe. Diese Hinweise haben keinen bindenden Produktcharakter.

Gestreckte Abschlussprüfung Mechatroniker/-in			
Abschlussprüfung Teil 1 Gewichtung: 40 %		Abschlussprüfung Teil 2 Gewichtung: 60 %	
Arbeitsaufgabe		Prüfungsbereiche	
– Arbeitsaufgabe mit situativen Fachgesprächen	– Schriftliche Aufgabenstellungen	– Arbeitsauftrag „Praktische Aufgabe“	– Arbeitsplanung
Gewichtung: 50 %	Gewichtung: 50 %	Gewichtung: 50 %	– Funktionsanalyse
Vorgabezeit: 6 h 30 min	Vorgabezeit: 1 h 30 min	Vorgabezeit: 14 h	– Wirtschafts- und Sozialkunde
Gewichtung: 50 %	Gewichtung: 50 %	Gewichtung: 50 %	Gewichtung: 50 %
Vorgabezeit: 6 h 30 min	Vorgabezeit: 1 h 30 min	Vorgabezeit: 14 h	Vorgabezeit: 4 h 30 min
– <b>Planung*</b> Richtzeit: 30 min	– <b>Teil A (50 %):</b> 23 geb. Aufgaben davon 3 zur Abwahl	– <b>Vorbereitung der praktischen Aufgabe</b> Vorgabezeit: 8 h	– <b>Arbeitsplanung</b> Vorgabezeit: 105 min Gewichtung: 40 %
– <b>Durchführung</b> Richtzeit: 4 h	– <b>Teil B (50 %):</b> 8 ungeb. Aufgaben keine Abwahl möglich	– <b>Durchführung der praktischen Aufgabe</b> Vorgabezeit: 6 h	<b>Teil A (50 %):</b> 28 geb. Aufgaben davon 3 zur Abwahl
– <b>Kontrolle</b> Richtzeit: 2 h		inklusive <b>situativen Fachgesprächs</b> Vorgabezeit: 20 min	<b>Teil B (50 %):</b> 8 ungeb. Aufgaben keine Abwahl möglich
<b>Situative Fachgespräche</b> Vorgabezeit: 10 min		Phasen: – Information – Planung – Durchführung – Kontrolle	– <b>Funktionsanalyse</b> Vorgabezeit: 105 min Gewichtung: 40 %
– Die Zeitdauer der Gespräche ist in der Prüfungszeit enthalten.		Die Bewertung der praktischen Aufgabe erfolgt anhand	<b>Teil A (50 %):</b> 28 geb. Aufgaben davon 3 zur Abwahl
– Die Gesprächszeitpunkte sind innerhalb der Prüfung beliebig wählbar und können zusammenhängend oder in Teilen stattfinden.		– der aufgabenspezifischen Unterlagen – situativer Fachgespräche – der Beobachtung durch den Prüfungsausschuss	<b>Teil B (50 %):</b> 8 ungeb. Aufgaben keine Abwahl möglich
*Die Planungsphase wird im Anschluss an die schriftlichen Aufgabenstellungen durchgeführt. Bei Über- oder Unterschreiten der Richtzeit wird die Abweichung bei der Durchführung und Kontrolle berücksichtigt, damit die Vorgabezeit von insgesamt 6 h 30 min nicht überschritten wird.			– <b>Wirtschafts- und Sozialkunde</b> Vorgabezeit: 60 min Gewichtung: 20 %
			18 geb. Aufgaben davon 3 zur Abwahl
			6 ungeb. Aufgaben davon 1 zur Abwahl

Bild 1: Gliederung der gestreckten Abschlussprüfung mit Aufteilung in Teil 1 und Teil 2 sowie Gewichtungen und Vorgabezeiten

## Allgemein

Das am Prüfungstag zu vervollständigende mechatronische Teilsystem ist nach den Vorgaben dieses Hefts vorzubereiten und unter Einhaltung der gültigen Sicherheitsvorschriften in Betrieb zu nehmen.

**Der benötigte Schaltschrank mit der Anzeige- und Bedieneinheit ist nach den in diesem Heft abgebildeten Unterlagen vorzuverdrahten und über Steckverbindungen an die mechanische Baugruppe anzuschließen.**

Der Netzanschluss erfolgt mit einem 5-poligen 16-A-CEE-Stecker.

Dieses Heft und das Heft „Standard-Bereitstellungsunterlagen für den Ausbildungsbetrieb“ führen mehr Prüfungsmittel auf, als in der Prüfungsvorbereitung erforderlich sind. Die Differenzmengen sind vom Prüfling am Prüfungstag in funktionsfähigem Zustand mitzubringen.

Das gefertigte Modell der Abschlussprüfung Teil 1 ist die Grundlage für nachfolgende Prüfungen.

Die Arbeitskleidung des Prüflings muss den Berufsgenossenschaftlichen Vorschriften entsprechen. Die elektrischen Werkzeuge und Prüfmittel müssen den Anforderungen nach DIN VDE (geprüft bis 1000 V) entsprechen.

Bei dem nachfolgenden Sortiment handelt es sich um die Standardausrüstung, die für die Prüfung benötigt wird!

#### I Prüfmittel, die für jeden Prüfling bereitgestellt werden müssen:

- |    |                               |              |
|----|-------------------------------|--------------|
| 1. | 1 Messschieber                | mind. 135 mm |
| 2. | 1 Flachwinkel                 | 100 × 70 mm  |
| 3. | 1 Anschlagwinkel              | 100 × 70 mm  |
| 4. | 1 Haarwinkel                  | 100 × 70 mm  |
| 5. | 1 Zweipoliger Spannungsprüfer |              |

#### II Werkzeuge, die für jeden Prüfling bereitgestellt werden müssen:

- |     |  |  |
|-----|--|--|
| 1.  | 1 Reißnadel  |  |
| 2.  | 1 Körner   |  |
| 3.  | 1 Schlosserhammer  | ca. 300 g  |
| 4.  | 1 Gummi- oder Kunststoffhammer   |  |
| 5.  | 1 Handbügelsäge für Metall   | 300 mm   |
| 6.  | je 1 Flachstumpffeile  | 150-1 150-3 250-1                                  |
| 7.  | je 1 Dreikantfeile   | 150-1 150-3  |
| 8.  | je 1 Rundfeile   | 150-1 150-3  |
| 9.  | je 1 Vierkantfeile   | 150-1 150-3  |
| 10. | je 1 Halbrundfeile   | 150-1 150-3  |
| 11. | je 1 Nadelfeile H3   | flach, dreikant, rund, vierkant                    |
| 12. | 1 Feilenbürste   |  |
| 13. | 1 Dreikantschaber  |  |
| 14. | je 1 Splinttreiber   | 4 5 mm   |
| 15. | je 1 Winkelschraubendreher für Schrauben mit Innensechskant  | SW 2 2,5 3 4 5 mm                                  |
| 16. | je 1 Schraubendreher für Schlitzschrauben  | A 0,5 × 3,0 A 0,8 × 4,0<br>A 1,0 × 5,5 A 1,2 × 6,5 |
| 17. | je 1 Schraubendreher für Kreuzschlitzschrauben   | Gr. 0 Gr. 1 Gr. 2                                  |
| 18. | je 2 Parallel-Schraubzwingen   | 40 bis 100 mm Spannweite oder ähnlich              |
| 19. | 1 Seitenschneider  |  |
| 20. | 1 Kombizange   |  |
| 21. | 1 Telefonzange abgewinkelt   |  |
| 22. | 1 Abisolierwerkzeug  |  |
| 23. | 1 Kabelbinderzange (falls erforderlich)  |  |
| 24. | 1 Presszange für Aderendhülsen   | 0,14–2,5 mm <sup>2</sup>                           |
| 25. | 1 Kabelmesser  |  |
| 26. | 1 Werkzeuge zum fachgerechten Ablängen von Pneumatik-Kunststoffschläuchen  |  |
| 27. | 1 Werkzeuge zur fachgerechten Montage von Steckverschraubungen und Geräuschkämpfern, passend zu den bereitgestellten Bauteilen |  |
| 28. | Sicherungsringzange für Außenring  | Bereich von ca. 3 bis 10 mm                        |

#### III Hilfsmittel, die für jeden Prüfling bereitgestellt werden müssen bzw. vom Prüfling mitgebracht werden müssen:

- 1 Kreide
- 1 Putztuch
- 1 Handfeger
- 1 Feilenreiniger (CuZn-Blech)

#### IV Prüfmittel, die für 1 bis 5 Prüflinge bereitgestellt werden müssen:

1. 1 Universalwinkelmesser
2. 1 Satz Radienlehren 1–7 (konkav und konvex)
3. 1 Stahlmaßstab 300 mm
4. 1 Satz Fühlerlehren 0,05 bis 0,5 mm
5. 1 Messschieber 300 mm
6. je 1 Grenzlehrdorn H7 4 5 6
7. 1 Bügelmessschraube 0–25 mm 25–50 mm
8. 1 VDE-Prüfgerät VDE 0413 zur Prüfung der Schutzmaßnahmen nach VDE 0100-600 (Isolationswiderstand, Schutzleiterwiderstand usw.)
9. 1 RCD-Testgerät VDE 0413 falls in Pos.-Nr. 8 nicht enthalten
10. 1 Vielfachmessgerät für Strom-, Spannungs- und Widerstandsmessung mit Messleitungen/-spitzen
11. 1 Durchgangsprüfer falls nicht in Pos.-Nr. 10 enthalten
12. 1 Uhr/Stoppuhr mit Sekundenanzeige
13. 1 Drehfeldprüfgerät
14. 1 Presszange für Kabelschuhe 1,5 mm<sup>2</sup> bis 4 mm<sup>2</sup> bzw. Crimp-Kontakte

#### V Werkzeuge und Hilfsmittel, die für 1 bis 5 Prüflinge bereitgestellt werden müssen:

1. 1 Spitzzirkel 150 mm Schenkellänge
2. 1 Satz Schlagstempel (arabische Ziffern) 3 mm
3. je 1 Doppel-Maulschlüssel SW 6×7 8×9 10×11 12×13 17×19 24×27
4. 1 Satz Gewindebohrer (mit Windeisen) M3 M4 M5 M6 M12 × 1  
oder Maschinengewindebohrer
5. je 1 Zentrierbohrer A1,6 A2,5
6. je 1 Spiralbohrer Ø 2,5 3,3 3,4 3,8 4,2 4,5 4,8 5,0  
5,5 5,8 6,0 6,6 8,0 10,5 11,0 12,5
7. je 1 Flachsenker 6,5×3,4 8×4,5 10×5,5
8. je 1 Kegelsenker 90° 1–5 5–10 10–15
9. je 1 Maschinenreibahle H7 4 5 6
10. 1 Montagewerkzeug für Bedien- und Anzeigeelemente
11. 1 Handreibahle H7 4 5 6

#### VI Nur im Prüfungsbetrieb sind in Zusammenarbeit mit dem Prüfungsausschuss für 1 bis 5 Prüflinge bereitzustellen:

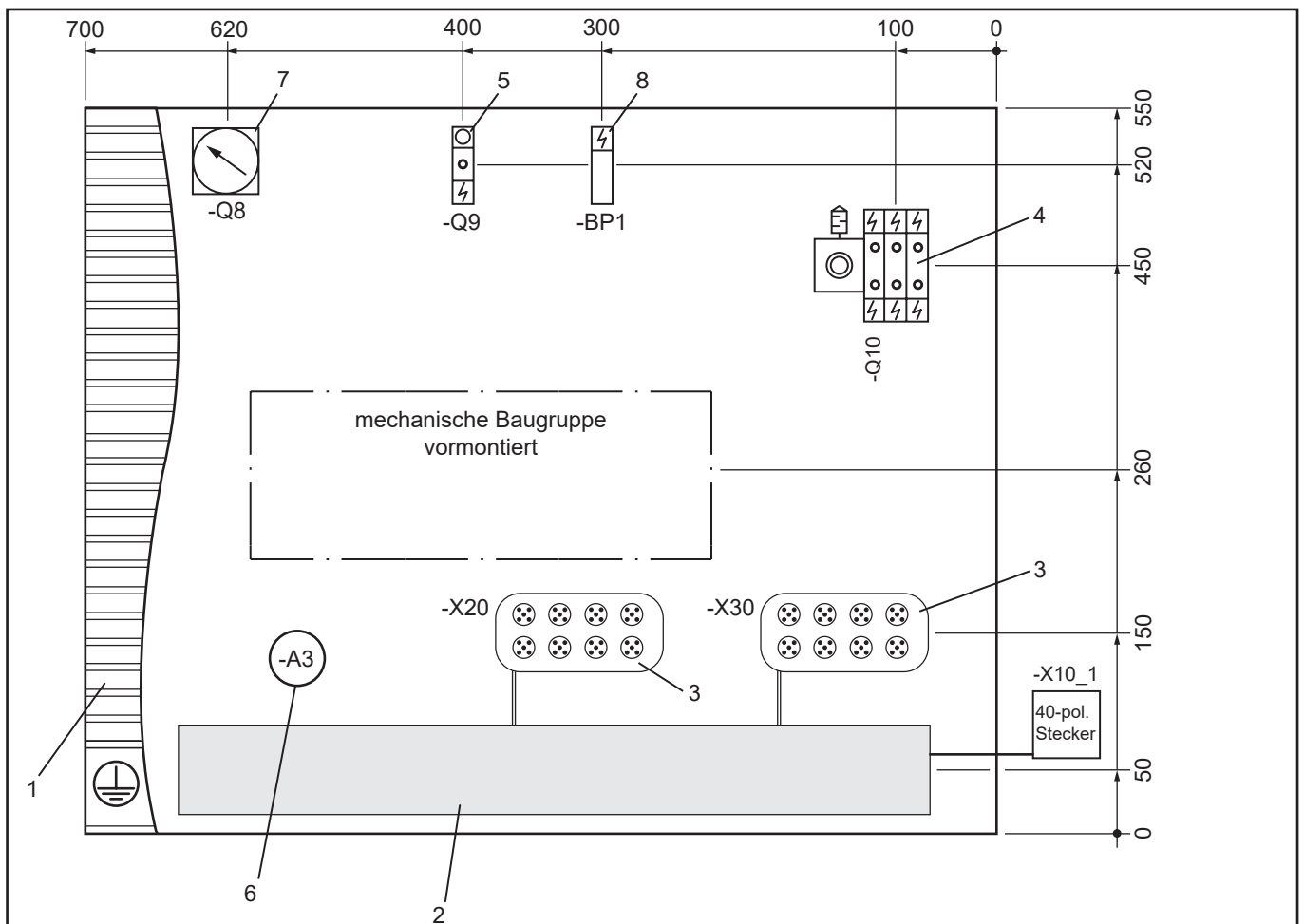
1. 1 Anreißplatz mit allg. Zubehör wie Höhenreißer, Prisma, Winkel, Anreißlack
2. 1 Säulenbohrmaschine bis 13 mm Bohrleistung mit Maschinenschraubstock und allg. Zubehör

#### VII Nur im Prüfungsbetrieb ist in Zusammenarbeit mit dem Prüfungsausschuss für jeden Prüfling ein Arbeitsplatz mit folgenden Einrichtungen vorzubereiten:

1. 1 Parallelschraubstock (mit Schutzbacken)
2. 1 Druckluftanschluss, abschaltbar, 6 bar und mit entsprechenden Pneumatikschläuchen, Kupplungsdosen und Steckern
3. 1 Drehstromsteckdose für elektrotechnische Arbeiten (Rechtsdrehfeld), 16-A-CEE-Steckdose 3 P/N/PE 230/400 V, 50 Hz, 6 h (geschützt durch RCD, 30 mA)

#### VIII Hilfsmittel, die jeder Prüfling mitbringen muss:

1. Tabellenbücher
2. Formelsammlungen
3. Wörterbücher, Englisch-Deutsch/Deutsch-Englisch
4. 1 Schreibmaterial mit Zeichenwerkzeugen
5. 1 Nicht programmierter, netzunabhängiger Taschenrechner ohne Kommunikationsmöglichkeit mit Dritten
6. 1 Persönliche Schutzausrüstung
7. 1 Anschlussleitung zum Anschluss des Schaltschranks, 3 P/N/PE 230/400 V, 50 Hz, 6 h
8. 1 Schnellhefter für Ihre Unterlagen



**Bitte beachten:**

- Zeichnung ist eine **Prinzipdarstellung** und nicht maßstäblich!
- Vorverdrahtung erfolgt nach in diesem Heft dargestelltem Schaltplan.
- Sensoren, Ventile und Druckschalter sind mit Anschlussleitung und Stecker versehen, aber nicht beschriftet.
- Die gesamte pneumatische Verschlauchung und die elektrischen Anschlüsse von -X20 und -X30 sind Bestandteil der Durchführung.
- Die einzelnen Steckplätze und Anschlussleitungen am Aktor-/Sensor-Verteilersystem -X20 und -X30 dürfen nicht mit Sensor- und Aktorbezeichnungen vorab beschriftet werden.
- **Durchgängige Verbindung des Schutzleiters zur mechanischen Baugruppe sicherstellen**

8	1 St.	-BP1	Druckschalter	Nach Stand.-Mat.-Liste Seite 3 II/6.
7	1 St.	-Q8	Druckregelventil mit Anzeige	Nach Stand.-Mat.-Liste Seite 3 II/7.
6	1 St.	-A3	Signalsäulenleuchte	Nach Stand.-Mat.-Liste Seite 4 III/1.
5	1 St.	-Q9	3/2-Wegeventil	Nach Stand.-Mat.-Liste Seite 3 II/5.
4	1 St.	-Q10,	Ventilinsel	Nach Stand.-Mat.-Liste Seite 3 II/3.
3	2 St.	-X20, -X30	Aktor-/Sensor-Verteilersystem	Nach Stand.-Mat.-Liste Seite 4 III/5.
2	1 St.		Verdrahtungskanal	Nach Stand.-Mat.-Liste Seite 3 II/11.
1	1 St.		Montageplatte	Nach Stand.-Mat.-Liste Seite 3 I/1.
Pos.-Nr.	Menge	Kennzeichnung	Bezeichnung	Bemerkung/Halbzeug

**IHK**

Abschlussprüfung Teil 1 – Herbst 2023

**Vormontagezeichnung der Montageplatte**

**Mechatroniker/-in**

### Allgemein

Zusätzlich zu den aufgeführten Prüfungsmitteln aus den Standard-Bereitstellungsunterlagen für den Ausbildungsbetrieb sind am Prüfungstag die nachfolgend aufgeführten Prüfungsmittel mitzubringen.

Die Bauteile müssen den Unfallverhütungsvorschriften für elektrische Anlagen und Betriebsmittel entsprechen. Sämtliches Material mit Längenangabe darf nur in den angegebenen Längen mitgebracht werden. Für Bauteile ist das erforderliche Befestigungsmaterial bereitzustellen. Die technischen Daten der Bauteile sind unbedingt einzuhalten (auch Rastermaße). Für die elektronischen Bauteile sind, soweit erforderlich, die Anschlussbilder/Datenblätter mitzubringen.

**5032-MEF2310**

**Die Materialien sind vor der Prüfung auf einwandfreie Funktion zu prüfen.**

### I Teile, die für jeden Prüfling bereitgestellt werden müssen:

- |     |     |  |             |  |
|-----|-----|--|-------------|--|
| 1.  | 5 m | Kunststoffaderleitung H05V-K 0,5 mm <sup>2</sup> , dunkelblau  | 5980-220601 |  |
| 2.  | 3 m | Kunststoffaderleitung H07V-K 1,5 mm <sup>2</sup> , grün/gelb   | 5980-2233   |  |
| 3.  | 5 m | Kunststoffaderleitung H07V-K 1,5 mm <sup>2</sup> , schwarz   | 5980-2230   |  |
| 4.  | 3 m | Kunststoffaderleitung H07V-K 1,5 mm <sup>2</sup> , hellblau  | 5980-2236   |  |
| 5.  | 5 m | Kunststoffaderleitung H07V-K 2,5 mm <sup>2</sup> , schwarz   | 5980-2240   |  |
| 6.  | 30  | Isolierte Aderendhülse 0,5 mm <sup>2</sup> , abhängig von den verwendeten Reihenklemmen  | 5980-505000 |  |
| 7.  | 30  | Isolierte Aderendhülse 1,5 mm <sup>2</sup> , abhängig von den verwendeten Reihenklemmen  | 5980-505003 |  |
| 8.  | 30  | Isolierte Aderendhülse 2,5 mm <sup>2</sup> , abhängig von den verwendeten Reihenklemmen  | 5980-505004 |  |
| 9.  | 50  | Selbstklebeetikett zum Beschriften der Bauteile  | 5032-9600   |  |
| 10. | 5 m | Kunststoffschlauch, vorzugsweise: Innendurchmesser 2 mm, Außendurchmesser 4 mm<br>Wahlweise: Innendurchmesser 4 mm, Außendurchmesser 6 mm, passend zu den Bauteilen und Hilfsmitteln nach den Standard-Bereitstellungsunterlagen für den Ausbildungsbetrieb Seite 3 II | 5032-550017 |  |




### Arbeitsaufgabe Materialbereitstellungsliste Mechanik

### Mechatroniker/-in

#### Allgemein

Zusätzlich zu den aufgeführten Prüfungsmitteln aus den Standard-Bereitstellungsunterlagen für den Ausbildungsbetrieb sind die nachfolgend aufgeführten Prüfungsmittel bereitzustellen.

Die Halbzeuge müssen den angegebenen Normen<sup>1)</sup> entsprechen. Bei der Vorbereitung sind die abgebildeten Allgemeintoleranzen zu beachten. Nicht unterstrichene Maße sind Fertigmaße (Oberflächen  $\sqrt{Rz\ 16}$ ). Unterstrichene Maße sind Rohmaße, die in der Prüfung noch verändert werden. Für die Oberflächen der mit Stern \* gekennzeichneten Maße gilt  $\nabla$ . Bei zeichnerischen Darstellungen gilt die Projektionsmethode 1 (.

Allgemeintoleranzen nach ISO 2768

Toleranz- klasse	von 0,5 bis 3	über 3 bis 6	über 6 bis 30	über 30 bis 120	über 120 bis 400
mittel	±0,1	±0,1	±0,2	±0,3	±0,5

- 1) EN 10278 zulässige Breiten- und Dicken-Abweichungen für Flachstähle nach ISO-Toleranzfeld h11;  
EN 10278 zulässige Nenndurchmesser-Abweichungen für Rundstähle nach ISO-Toleranzfeld h11;  
EN 10278 zulässige Breiten- und Dicken-Abweichungen für Vierkantstähle nach ISO-Toleranzfeld h11

#### I Halbzeuge, die für jeden Prüfling bereitgestellt werden müssen:

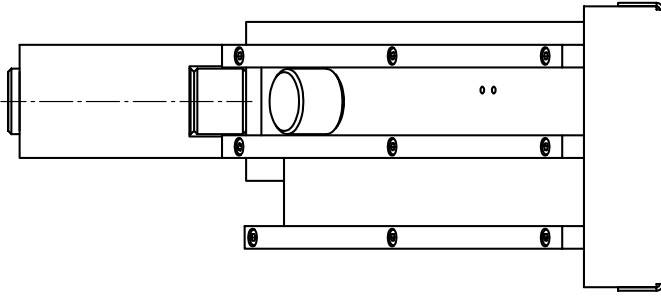
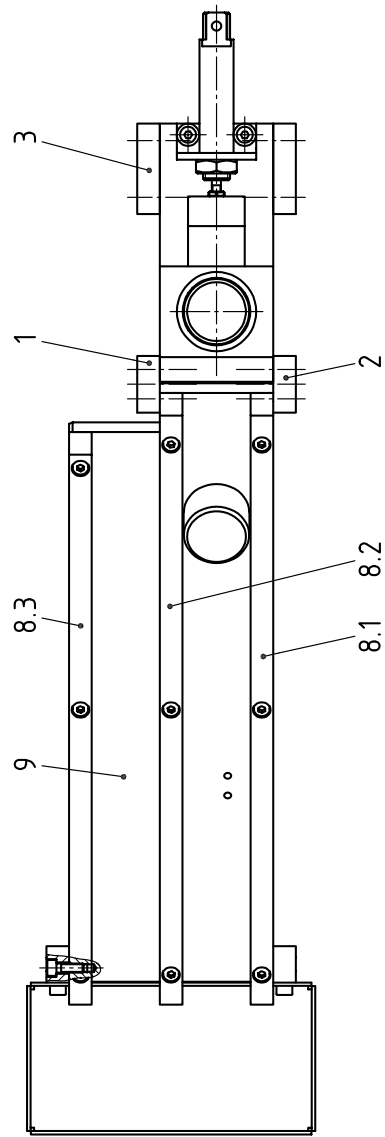
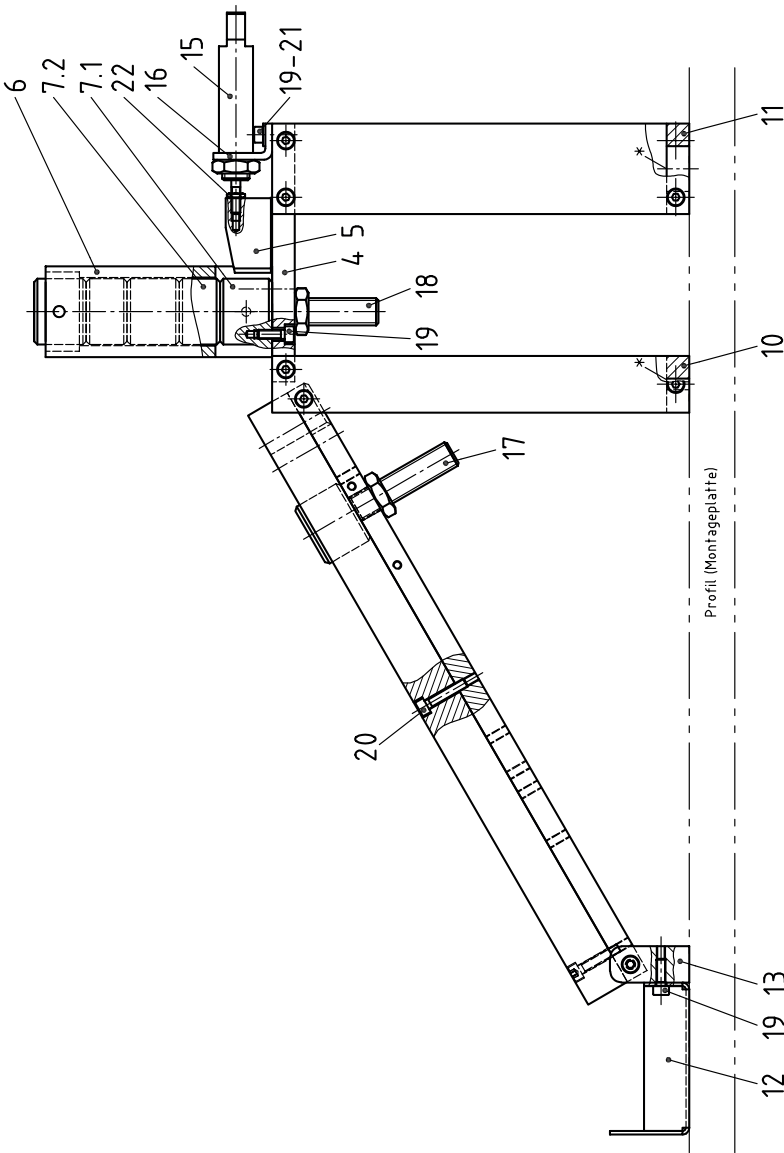
5032- MEH2301	1.	1 Flachstahl	25 × 10 × 184	EN 10278	S235JRC+C	vorgef. n. Skizze 1
	2.	1 Flachstahl	25 × 10 × 184	EN 10278	S235JRC+C	vorgef. n. Skizze 2
	3.	2 Flachstahl	40 × 10 × 184	EN 10278	S235JRC+C	vorgef. n. Skizze 3
	4.	1 Flachstahl	50 × 10 × 114	EN 10278	S235JRC+C	vorgef. n. Skizze 4
	5.	1 Kunststoff	33 × 25 × 20		PVC	vorgef. n. Skizze 5
	6.	1 Flachstahl	40 × 50 × 100	EN 10278	S235JRC+C	vorgef. n. Skizze 6
	7.1	3 Rundstahl	29 × 23	EN 10278	11SMn30+C	vorgef. n. Skizze 7.1
	7.2	2 Rundstahl	29 × 18	EN 10278	11SMn30+C	vorgef. n. Skizze 7.2
	8.1	1 Flachstahl	20 × 10 × 300	EN 10278	S235JRC+C	vorgef. n. Skizze 8.1
	8.2	1 Flachstahl	20 × 10 × 300	EN 10278	S235JRC+C	vorgef. n. Skizze 8.2
	8.3	1 Flachstahl	20 × 10 × 280	EN 10278	S235JRC+C	vorgef. n. Skizze 8.3
	9.	1 Flachstahl	90 × 10 × 300	EN 10278	S235JRC+C	vorgef. n. Skizze 9
	10.	1 Flachstahl	25 × 10 × 50	EN 10278	S235JRC+C	vorgef. n. Skizze 10
	11.	1 Flachstahl	40 × 10 × 50	EN 10278	S235JRC+C	vorgef. n. Skizze 11
12.	1 Stahlblech	1,5 × 120 × 165	EN 10131	DC01A (FeP01A)	vorgef. n. Skizze 12	
13.	2 Flachstahl	35 × 10 × 16	EN 10278	S235JRC+C	vorgef. n. Skizze 13	
14.	1 Flachstahl	50 × 10 × 108	EN 10278	S235JRC+C	vorgef. n. Skizze 14	

#### II Normteilesortiment, das für jeden Prüfling bereitgestellt werden muss:

5032- MEH2302	1.	24 Zylinderschraube	M4 × 12	DIN EN ISO 4762	5.8
	2.	2 Scheibe	4	DIN EN ISO 7091	200 HV
	3.	1 Sechskantmutter	M4	DIN EN ISO 4035	5
	4.	2 Zylinderstift	5 × 20 - A	DIN EN ISO 8734	
	5.	10 Zylinderschraube	M4 × 20	DIN EN ISO 4762	5.8
	6.	2 Zylinderschraube	M4 × 16	DIN EN ISO 4762	5.8

#### III Elektrische Betriebsmittel

- Zu 5032-  
MEF2311
1. 1 Leuchtmittel, rot, 24 V **UND** 1 Einbau-Leuchttaster mit Leuchtmittel, 1 NO, weiß, 24 V passend zu den Bauteilen und Hilfsmitteln nach den Standard-Bereitstellungsunterlagen für den Ausbildungsbetrieb Seite 6 VI



\* Befestigung je nach verwendeter Montageplatte

Prüfungs-Nr.:

--	--	--	--	--

Ver- und Familienname

Bitte beachten: Zeichnung ist nicht maßstäblich

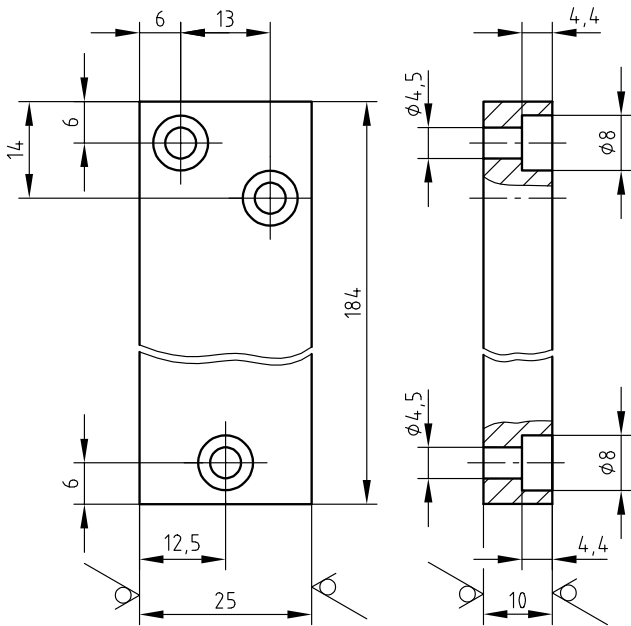
IHK		Abschlussprüfung Teil 1 – Herbst 2023	
Mechatroniker/-in		Verstecknummer	
Gesamtzeichnung Rutsche		Prüfungsnummer	
Matrikel-Nr.		Start: 10:00	
Matrikel-Nr.		Prüfungsdauer: 120 min	



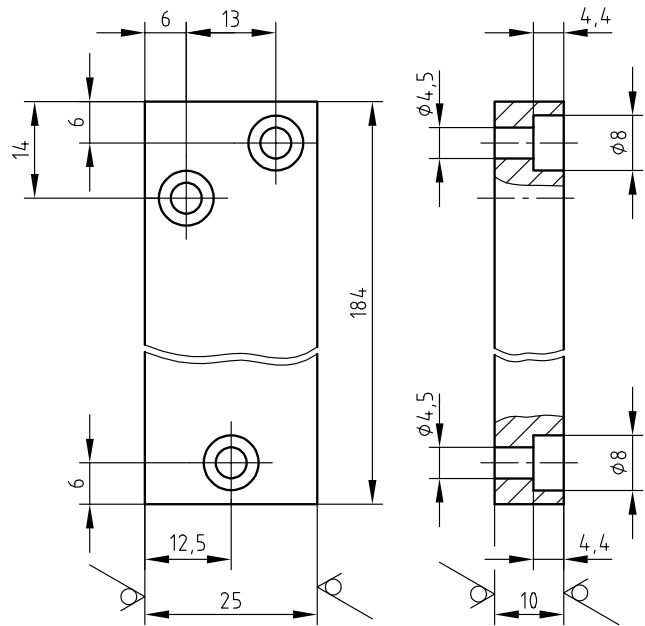
22	1	Sechskantmutter M4	ISO 4035	5	
21	2	Scheibe 4	ISO 7091	200 HV	
20	9	Zylinderschraube M4 x 20	ISO 4762	5.8	
19	24	Zylinderschraube M4 x 12	ISO 4762	5.8	
18	1	induktiver Sensor			
17	1	kapazitiver Sensor			
16	1	Fußbefestigung			
15	1	Pneumatik-Zylinder			Hub 40, Durchm. 10
14	-	-		-	-
13	2	Rutschenhalter		S235JR	Fl 35 x 10 x 16 EN 10278
12	1	Auffangbehälter		DC01-A	Bl 1,5 x 120 x 165 EN 10131
11	1	Querleiste		S235JR	Fl 40 x 10 x 50 EN 10278
10	1	Querleiste		S235JR	Fl 25 x 10 x 50 EN 10278
9	1	Rutsche		S235JR	Fl 90 x 10 x 300 EN 10278
8.3	1	Leiste		S235JR	Fl 20 x 10 x 280 EN 10278
8.2	1	Leiste		S235JR	Fl 20 x 10 x 300 EN 10278
8.1	1	Leiste		S235JR	Fl 20 x 10 x 300 EN 10278
7.2	2	Sortierklotz		11SMn30+C	Rd 29 x 18 EN 10278
7.1	3	Sortierklotz		11SMn30+C	Rd 29 x 23 EN 10278
6	1	Magazin		S235JR	Fl 40 x 50 x 100 EN 10278
5	1	Schieber		PVC	Fl 33 x 25 x 20
4	1	Obere Grundplatte		S235JR	Fl 50 x 10 x 114 EN 10278
3	2	Stelze hinten		S235JR	Fl 40 x 10 x 184 EN 10278
2	1	Stelze vorne links		S235JR	Fl 25 x 10 x 184 EN 10278
1	1	Stelze vorne rechts		S235JR	Fl 25 x 10 x 184 EN 10278
Pos.-Nr.	Stück	Benennung	Normblatt	Werkstoff	Halbzeug (nach Materialbereitstellungsliste)

	<b>IHK</b> Abschlussprüfung Teil 1 - Herbst 2023			Vorgabezeit :
	Maßstab	<b>Mechatroniker/-in</b>		Blatt : 2(2)
		<b>Stückliste Rutsche</b>		Prüflingsnummer :

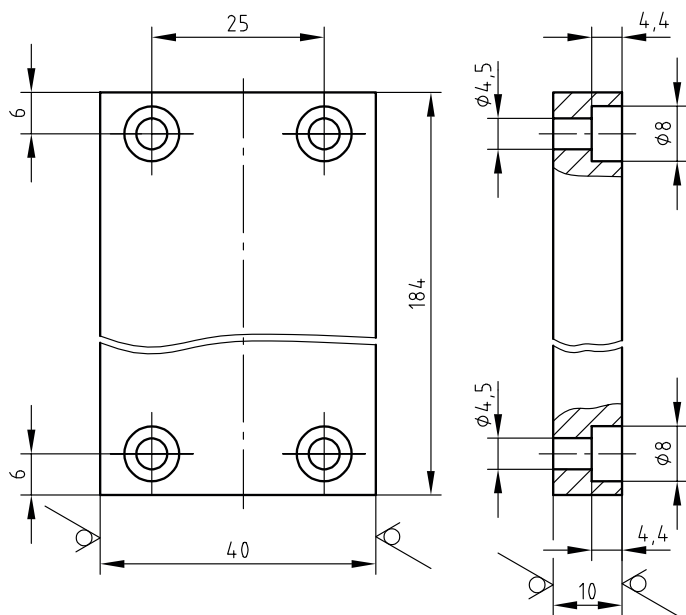
Skizze 1  $\sqrt{Rz\ 16}$  ( $\nabla$ )



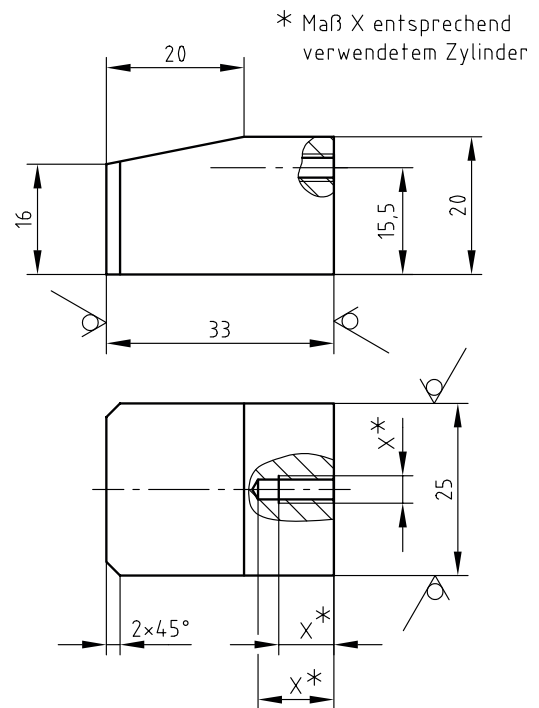
Skizze 2  $\sqrt{Rz\ 16}$  ( $\nabla$ )



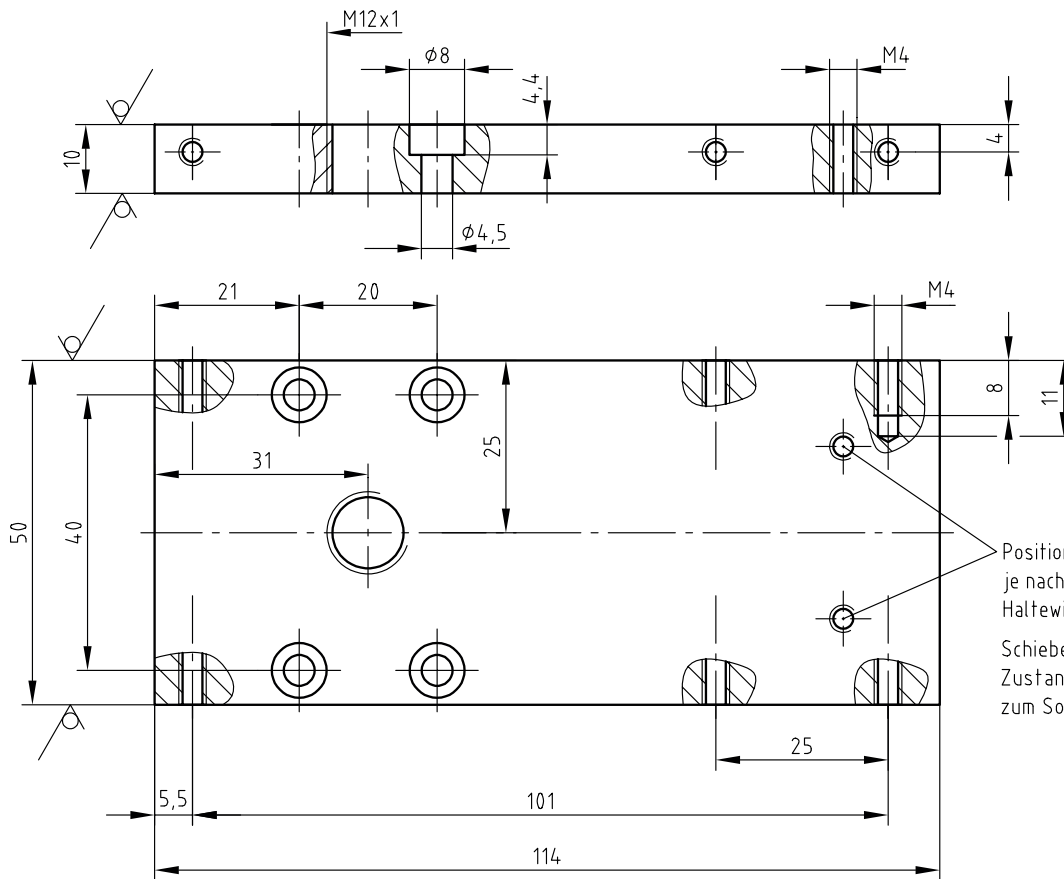
Skizze 3  $\sqrt{Rz\ 16}$  ( $\nabla$ )  
2 Stück



Skizze 5  $\sqrt{Rz\ 16}$  ( $\nabla$ )

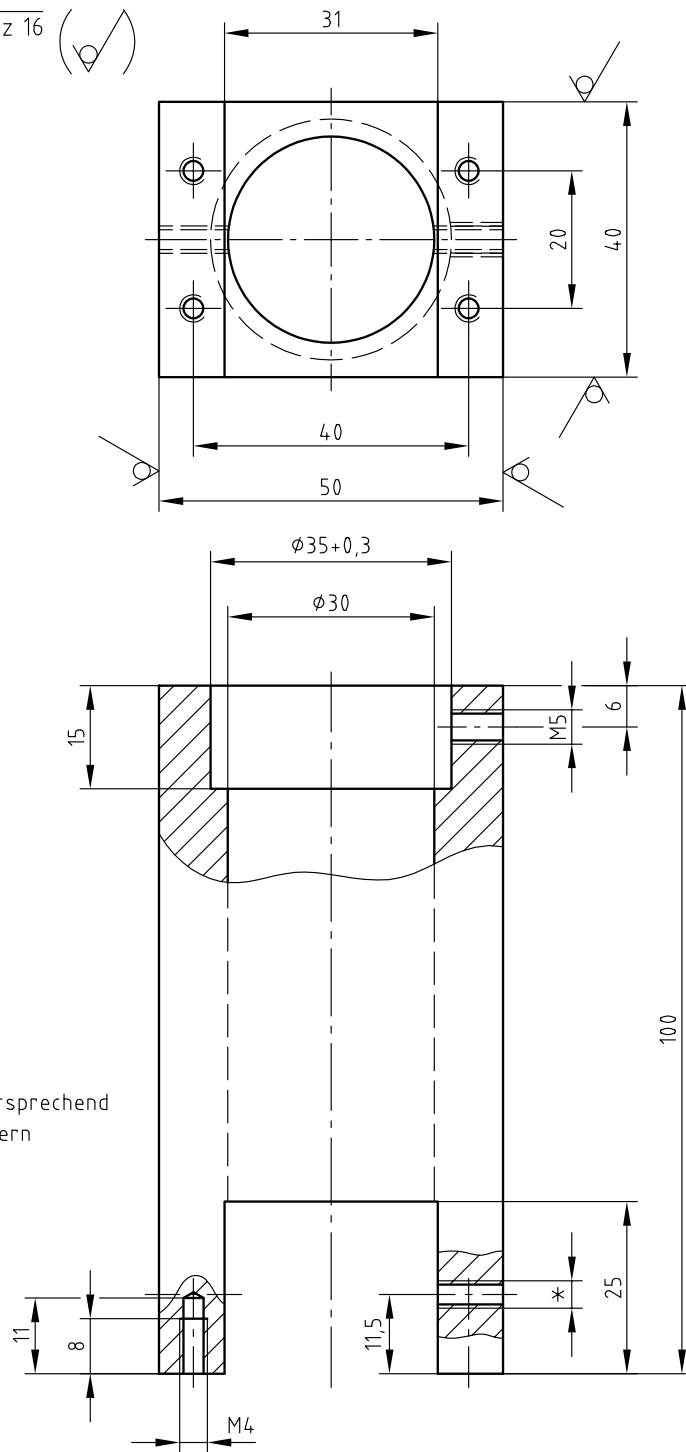
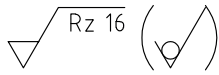


Skizze 4  $\sqrt{Rz\ 16}$  (V)



Position der Gewinde  
je nach verwendetem  
Haltewinkel und Zylinder.  
Schieber muss im eingefahrenen  
Zustand des Zylinders 1 mm Abstand  
zum Sortierklotz im Magazin haben.

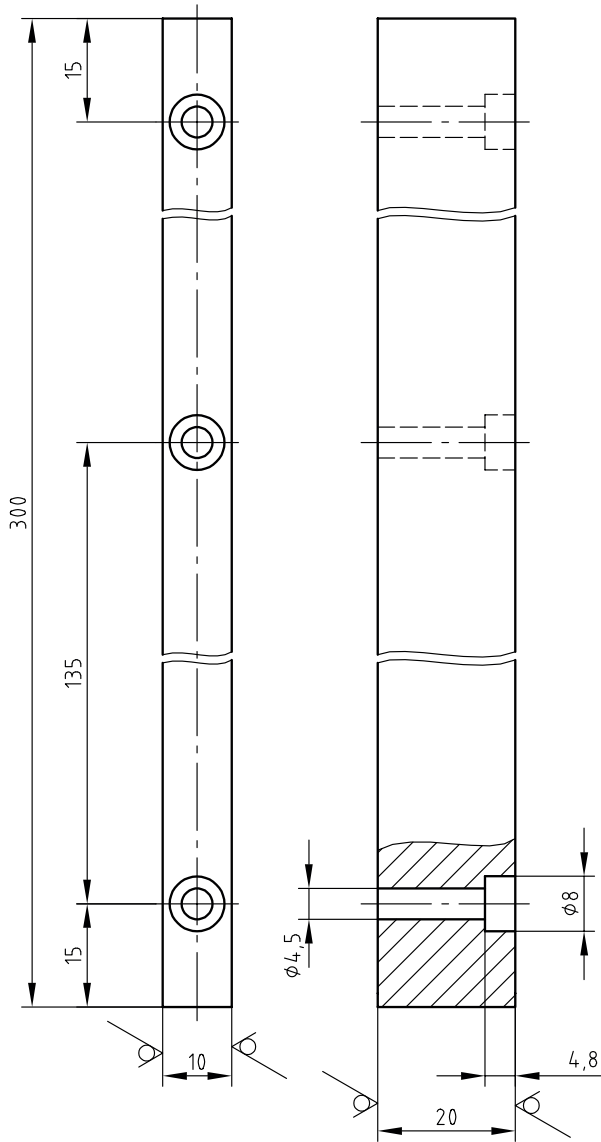
Skizze 6



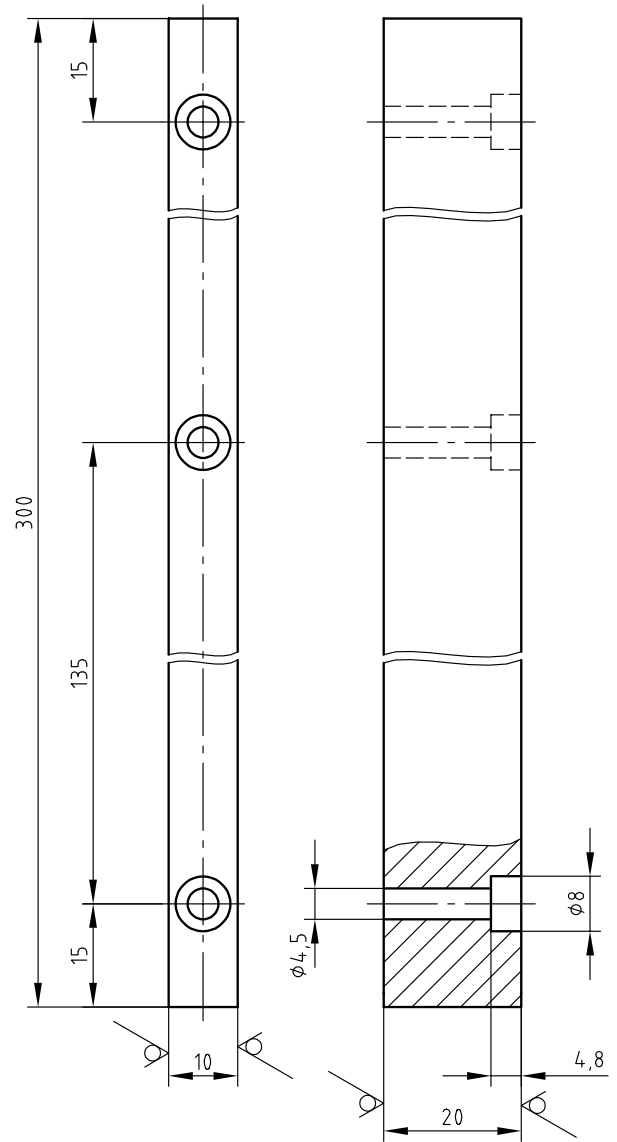
Hinweis:

\*Gewinde M4 bzw. entsprechend  
beiden Lichtwellenleitern

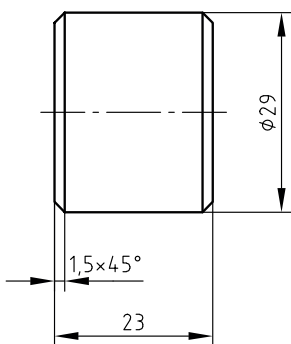
Skizze 8.1  $\sqrt{Rz\ 16}$  (✓)



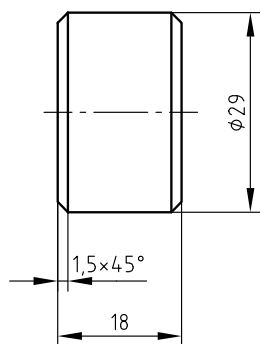
Skizze 8.2  $\sqrt{Rz\ 16}$  (✓)



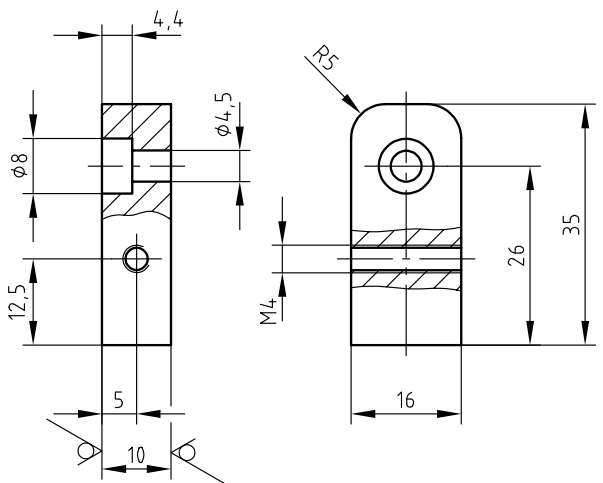
Skizze 7.1  $\sqrt{Rz\ 16}$   
3 Stück



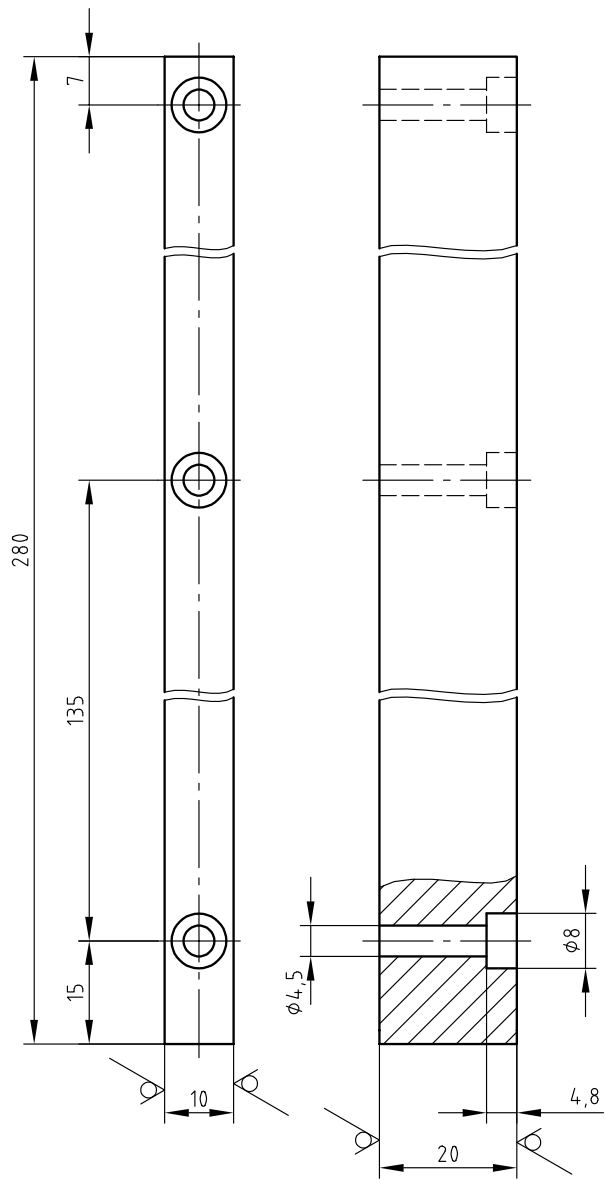
Skizze 7.2  $\sqrt{Rz\ 16}$   
2 Stück



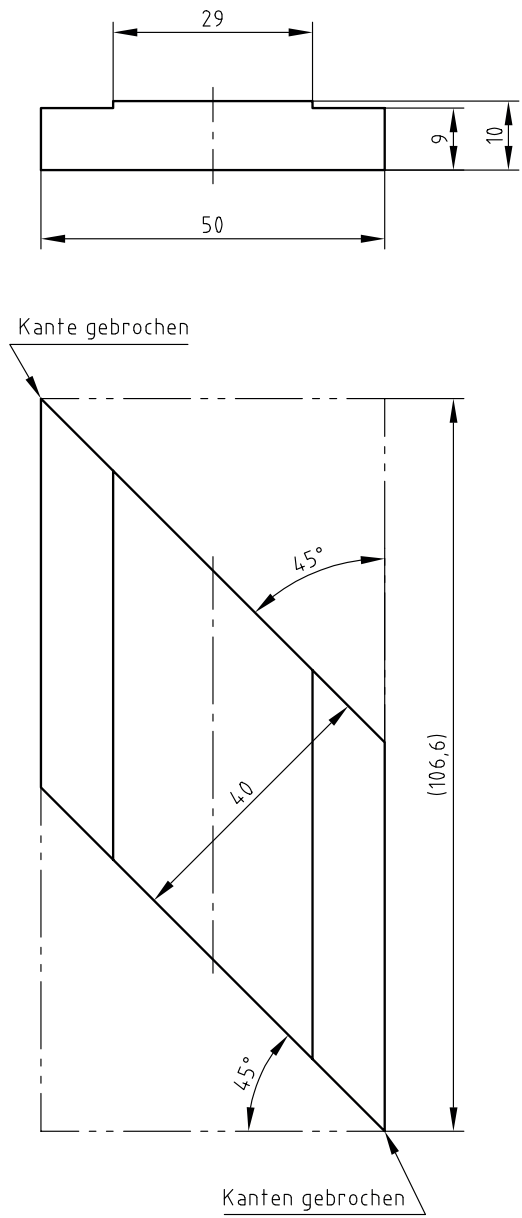
Skizze 13  $\sqrt{Rz\ 16}$  (✓)



Skizze 8.3  $\sqrt{Rz\ 16}$  ( $\nabla$ )



Skizze 14  $\sqrt{Rz\ 16}$  ( $\nabla$ )

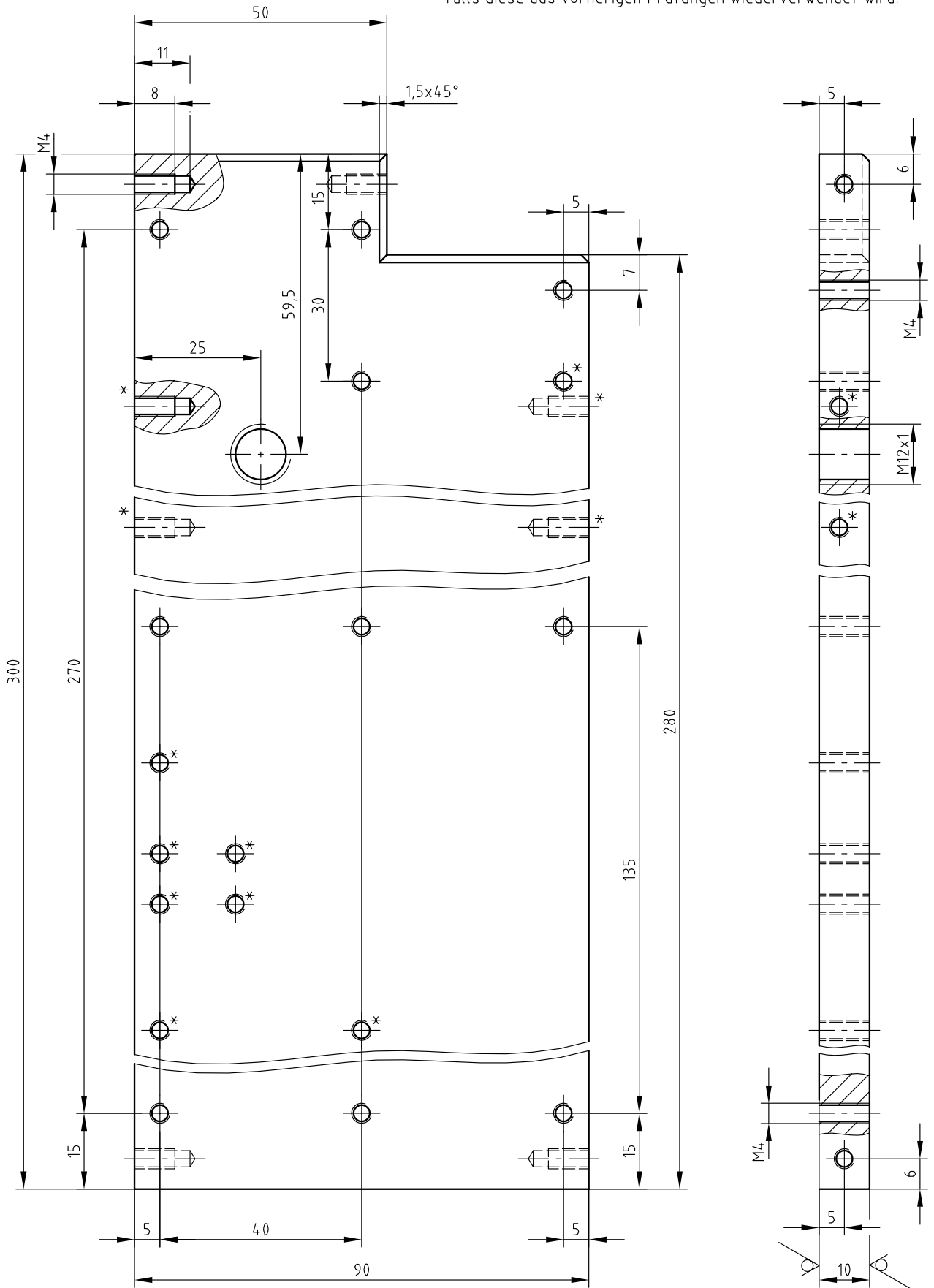




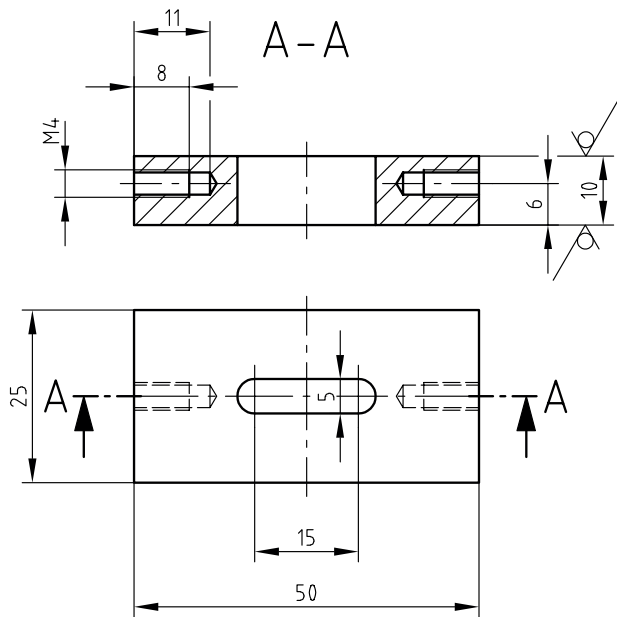
Skizze 9  $\sqrt{Rz\ 16}$  

Hinweis:

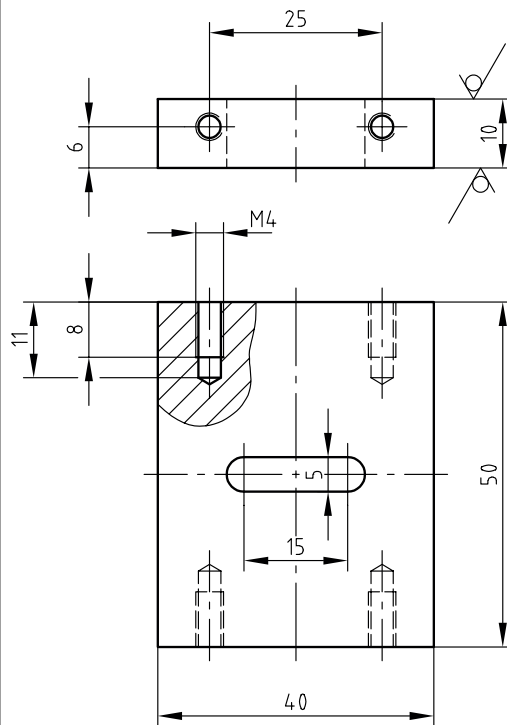
\*Gewinde werden nicht benötigt,  
können aber in der Skizze 9 verbleiben,  
falls diese aus vorherigen Prüfungen wiederverwendet wird.



Skizze 10  $\sqrt{Rz\ 16}$  (✓)

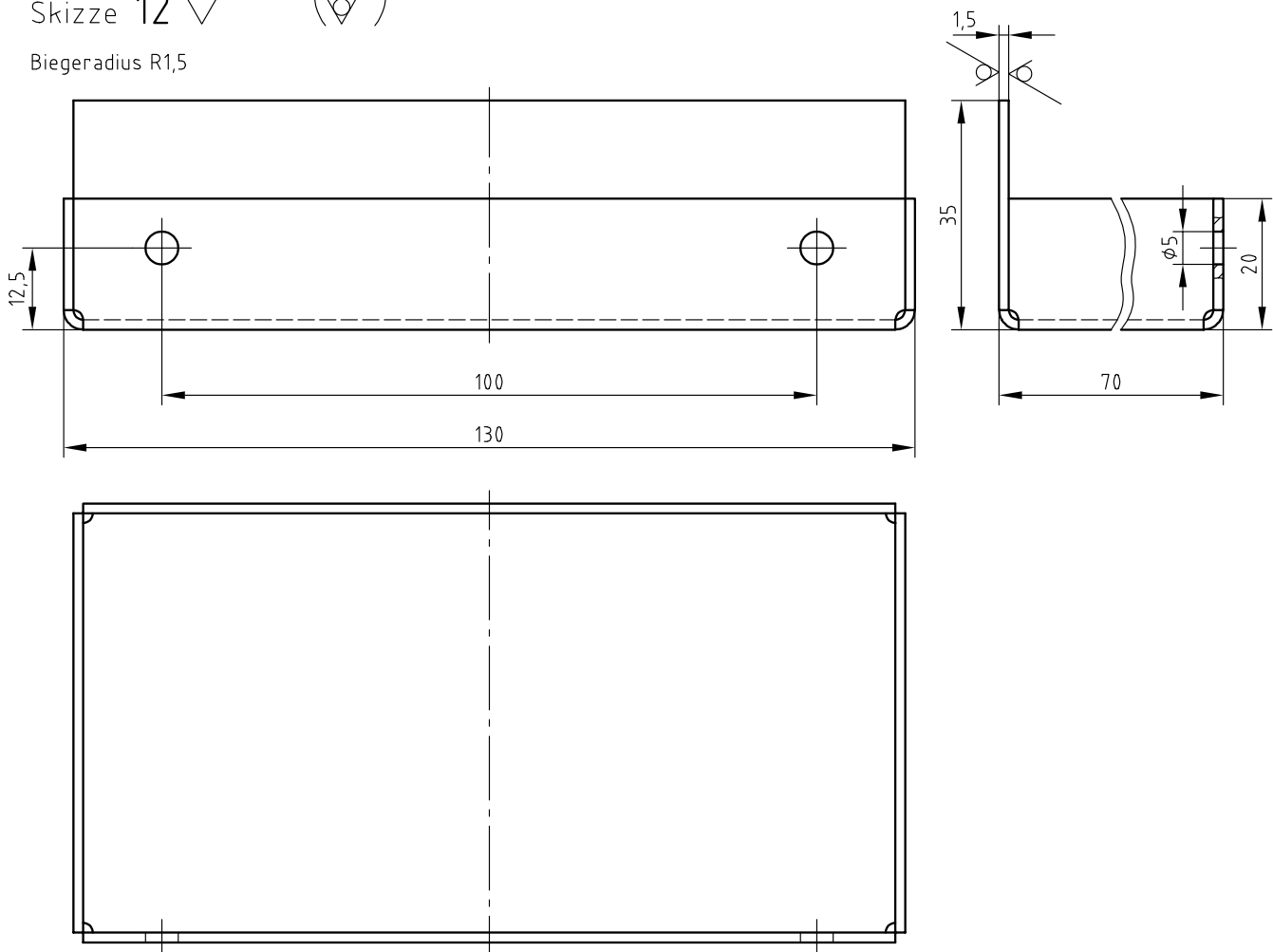


Skizze 11  $\sqrt{Rz\ 16}$  (✓)



Skizze 12  $\sqrt{Rz\ 16}$  (✓)

Biegeradius R1,5



## 1 Allgemein

Der Schaltschrank sowie die Anzeige- und Bedieneinheit werden nach den folgenden Unterlagen vorverdrahtet. Die mechanische Baugruppe und die Anzeige- und Bedieneinheit werden über Steckverbindungen an den Schaltschrank angeschlossen.

Die nachfolgende Seite zeigt einen möglichen Aufbau des Schaltschranks (ohne Darstellung der Verdrahtung). Bestücken Sie die Montageplatte des Schaltschranks entsprechend der Aufbauzeichnung. Je nach verwendeten Materialien/Komponenten ist die Positionierung dieser ggf. anzupassen.

**Betriebsübliche Abweichungen sind möglich, Änderungen sind in den Plänen zu vermerken!**

**Es dürfen keine Ergänzungen auf Basis der Zuordnungsliste der Ein- und Ausgänge gemacht werden!**

**Dies ist Bestandteil der Prüfungsdurchführung!**

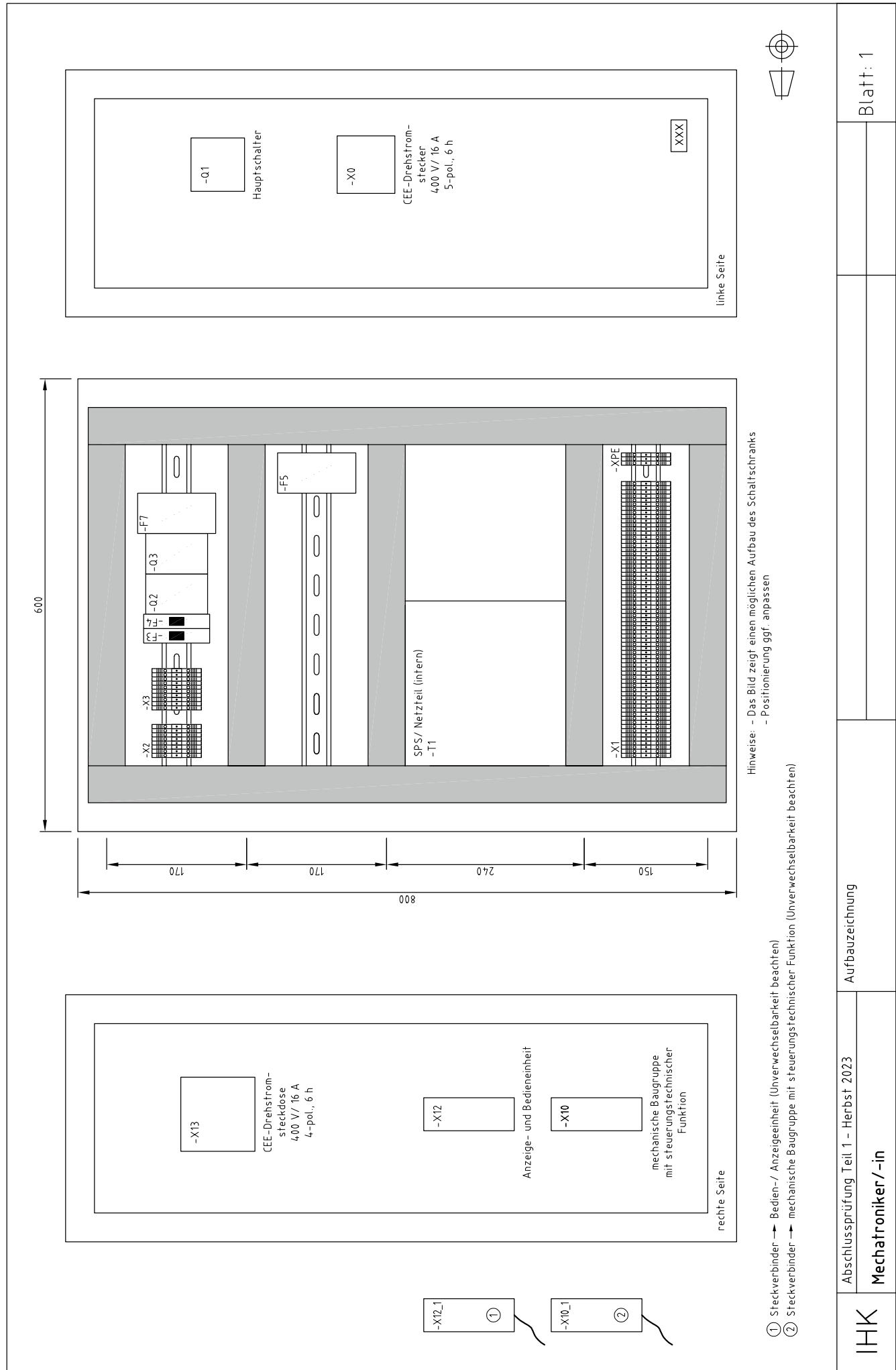
Hinweis: Die Standard-Steckerbelegung Rundsteckverbindung (M12 oder betriebsüblich) für das Aktor-/Sensor-Verteilersystem sollte folgende Belegung aufweisen:

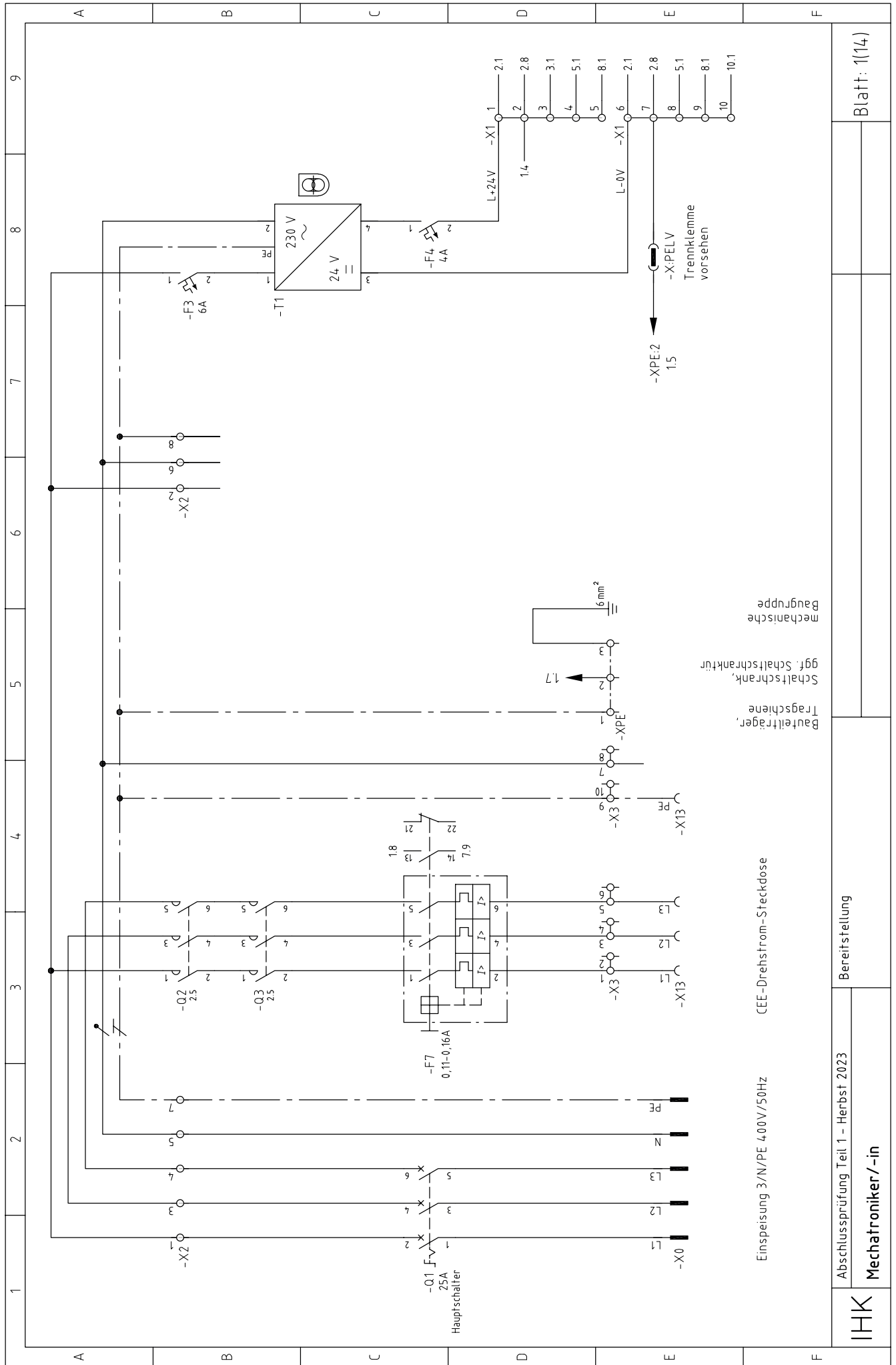
Kontakt 1: +24 V

Kontakt 2: /

Kontakt 3: 0 V

Kontakt 4: Signal

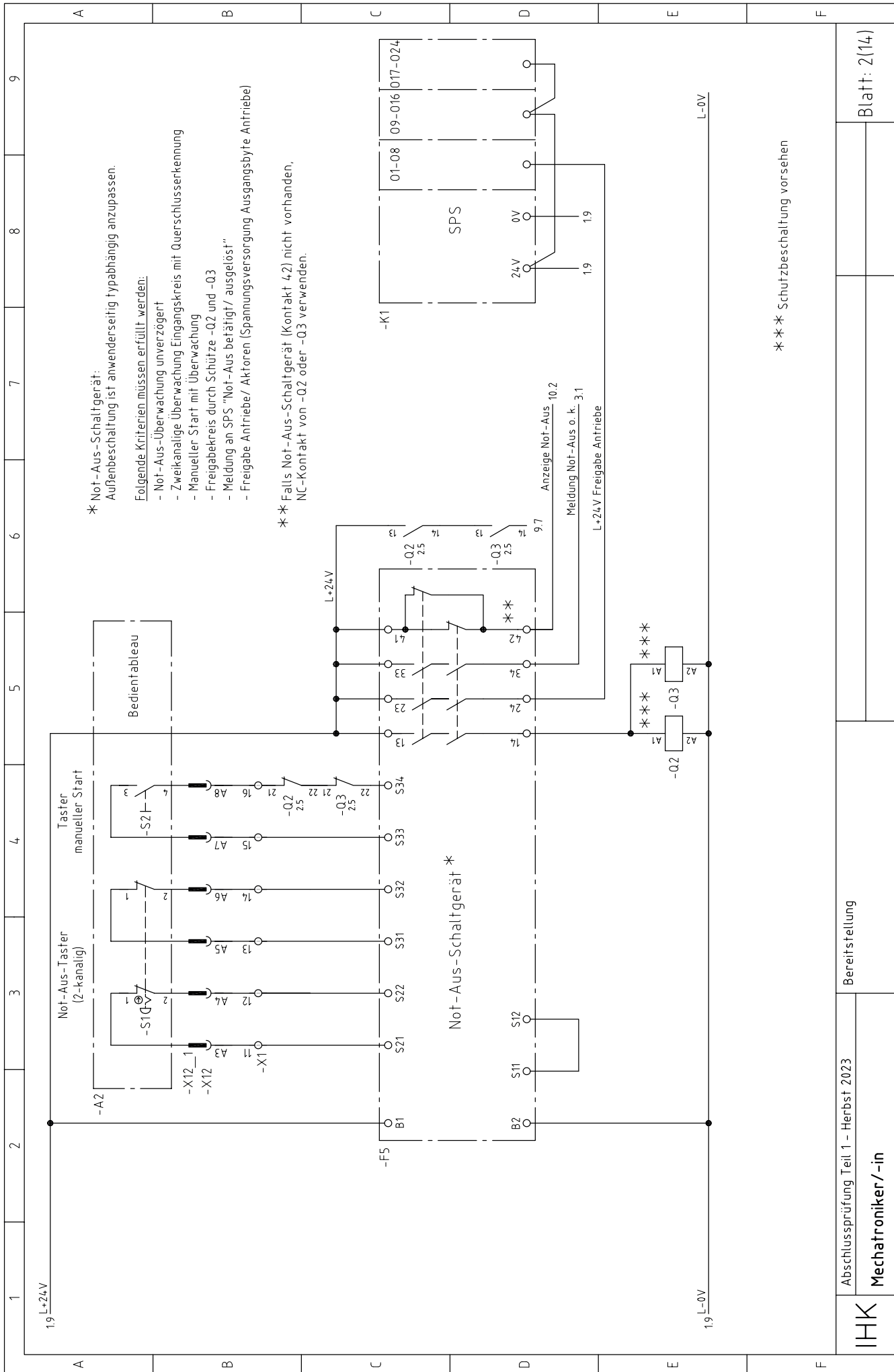




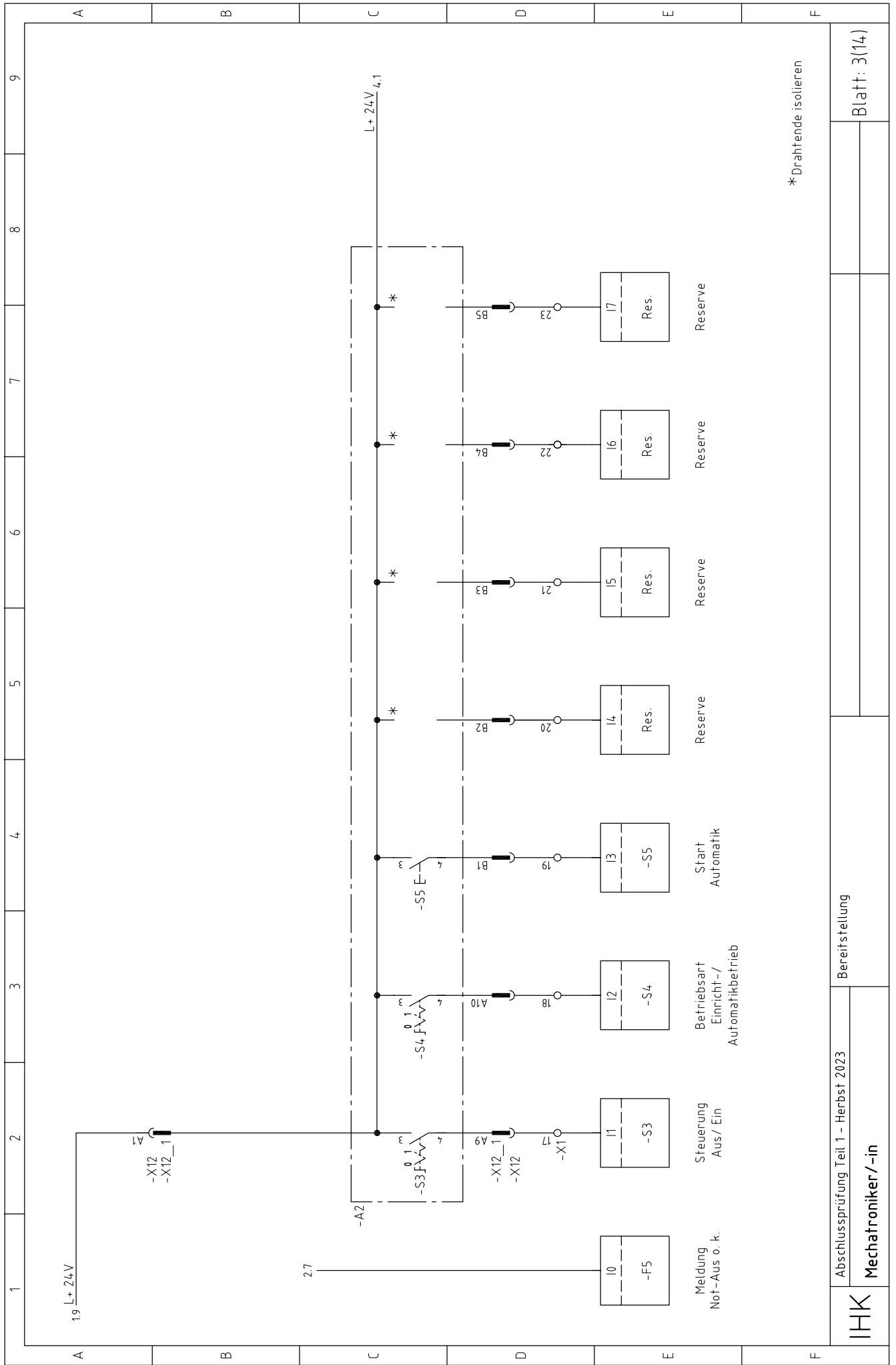
Bauteilträger,  
 Tragschiene,  
 ggf. Schaltschrank,  
 mechanische  
 Baugruppe

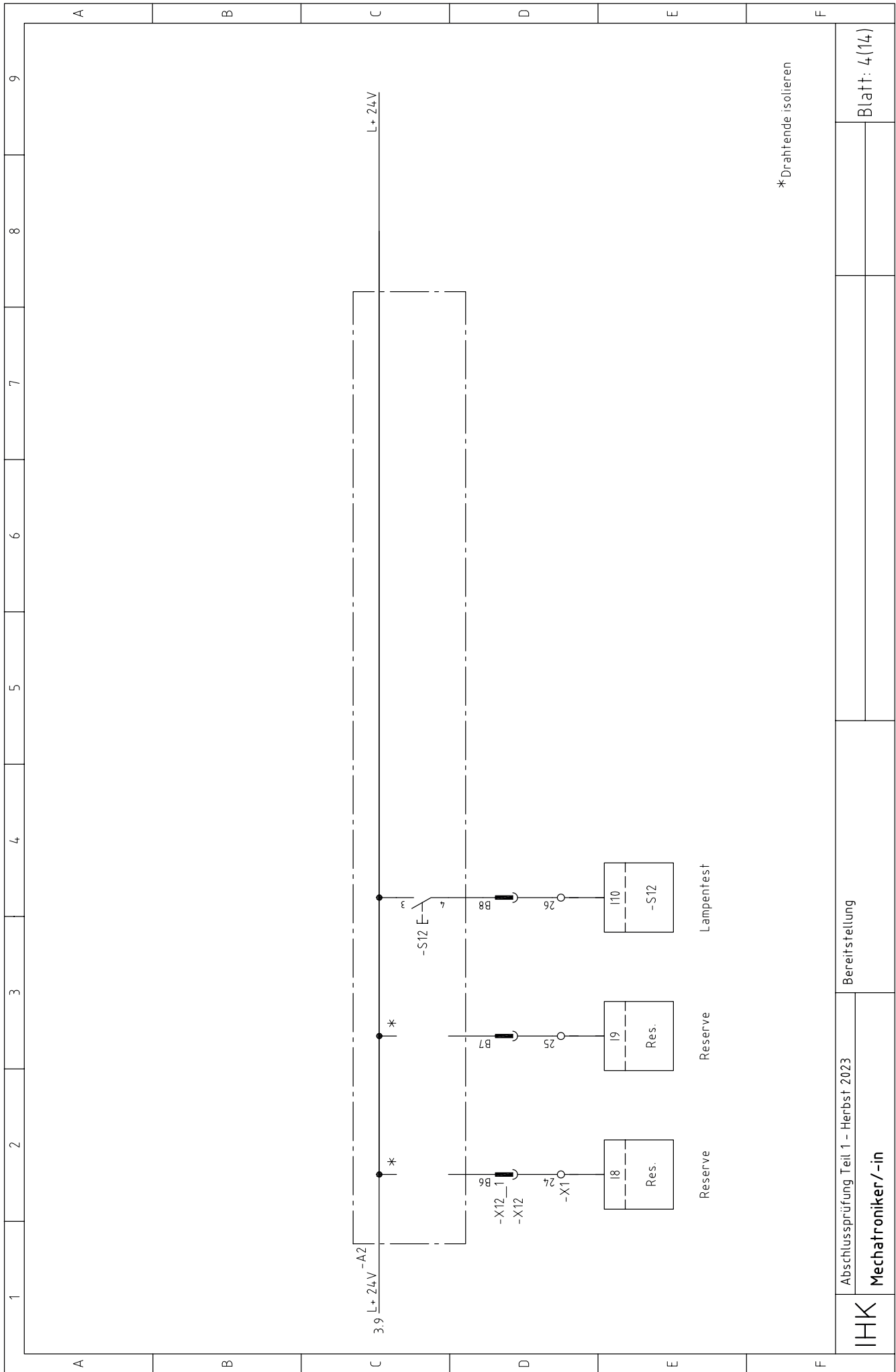
CEE-Drehstrom-Steckdose

Einspeisung 3/N/PE 400V/50Hz

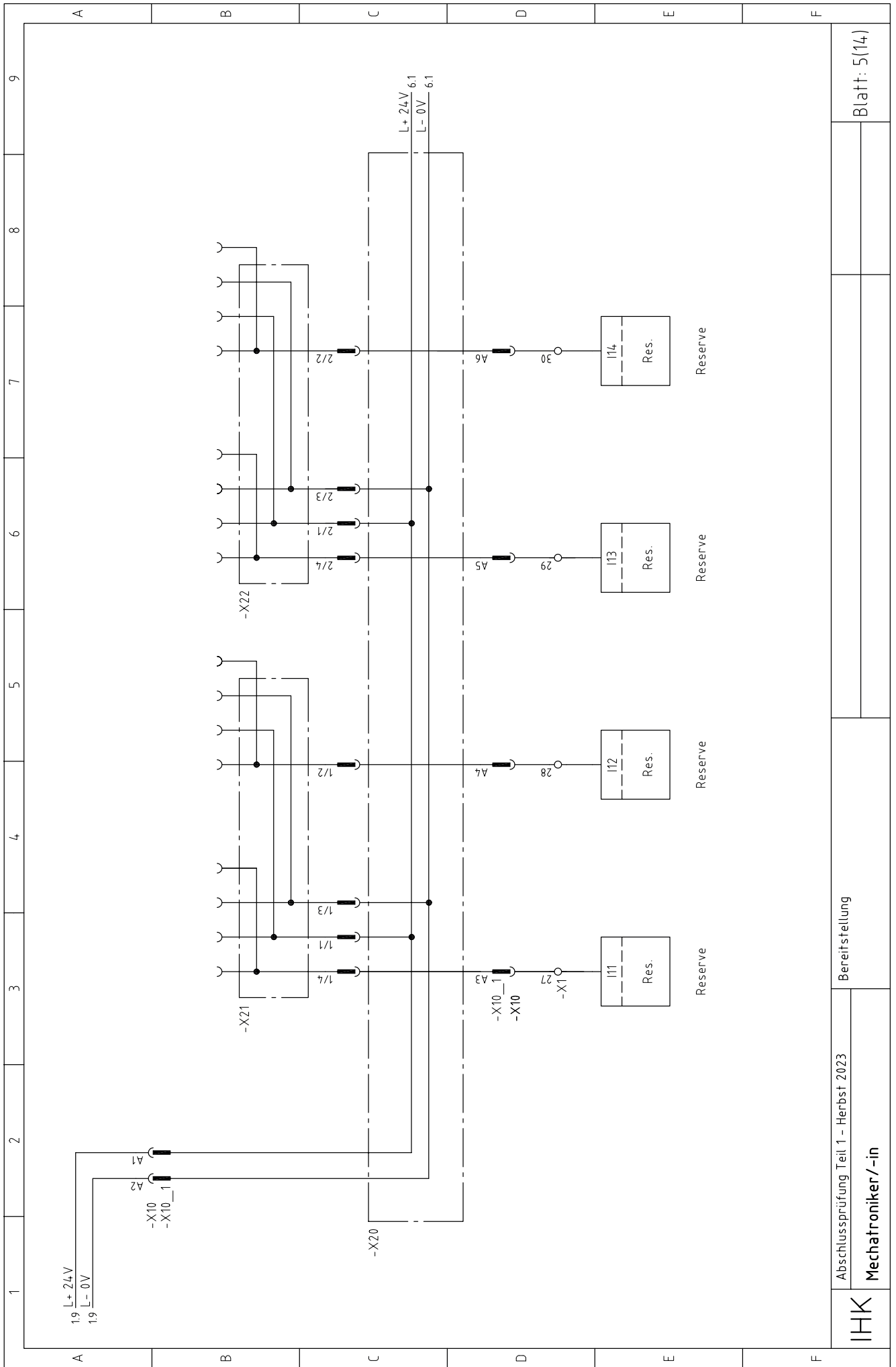


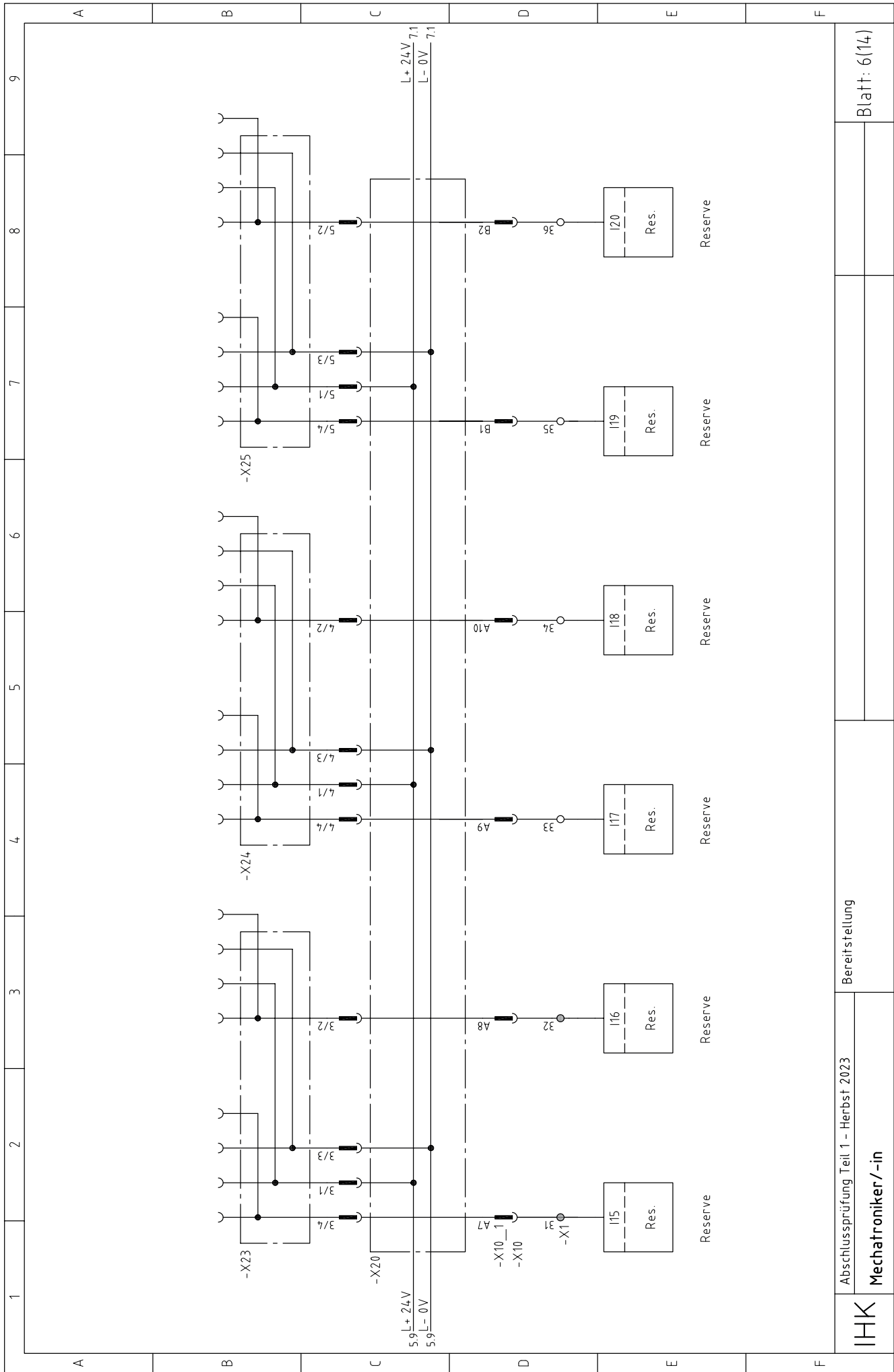
IHK	Abschlussprüfung Teil 1 – Herbst 2023		Blatt: 2(14)	
	Mechatroniker/-in		Bereitstellung	











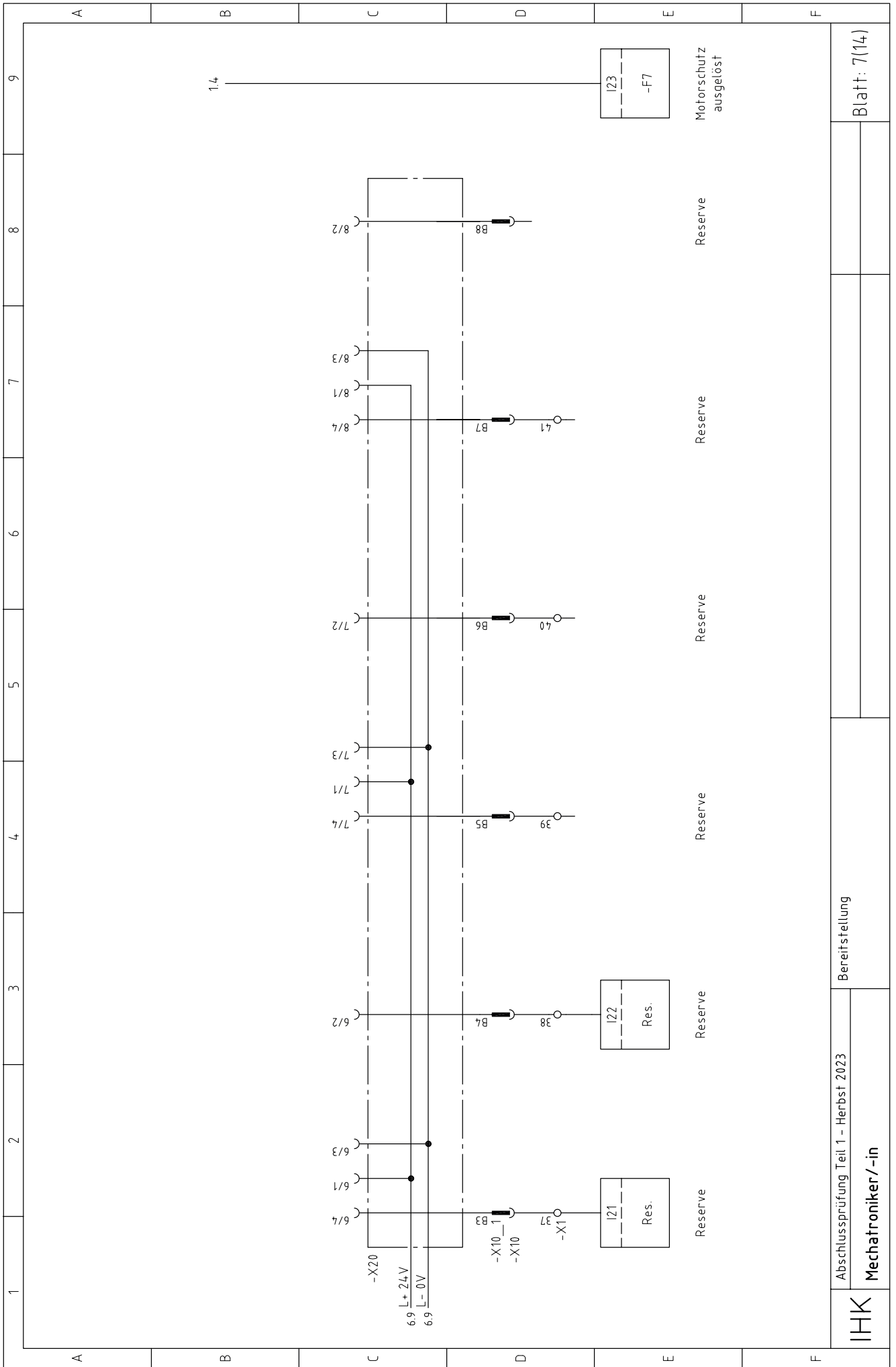
IHK

Abschlussprüfung Teil 1 – Herbst 2023

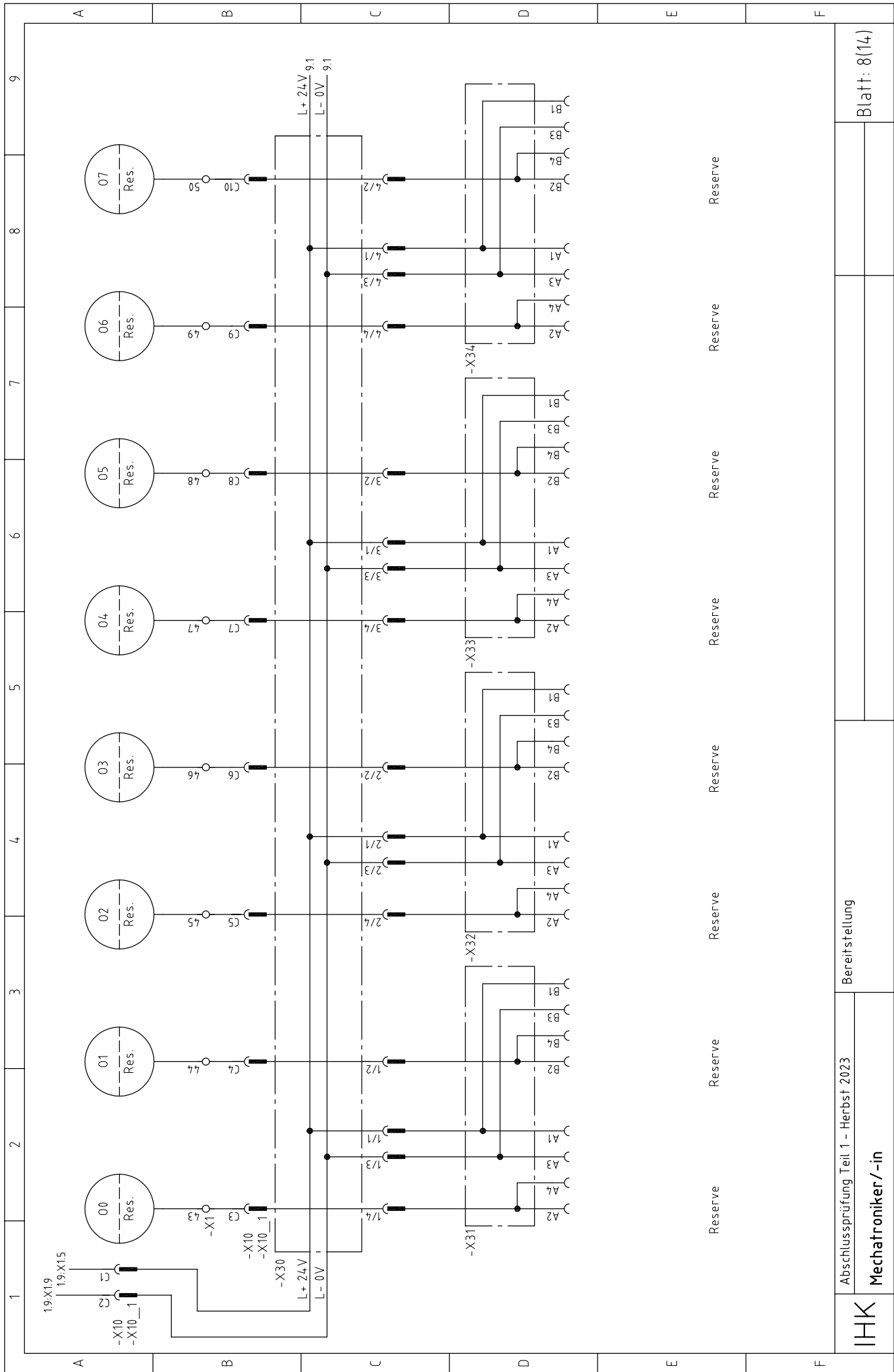
Mechatroniker/-in

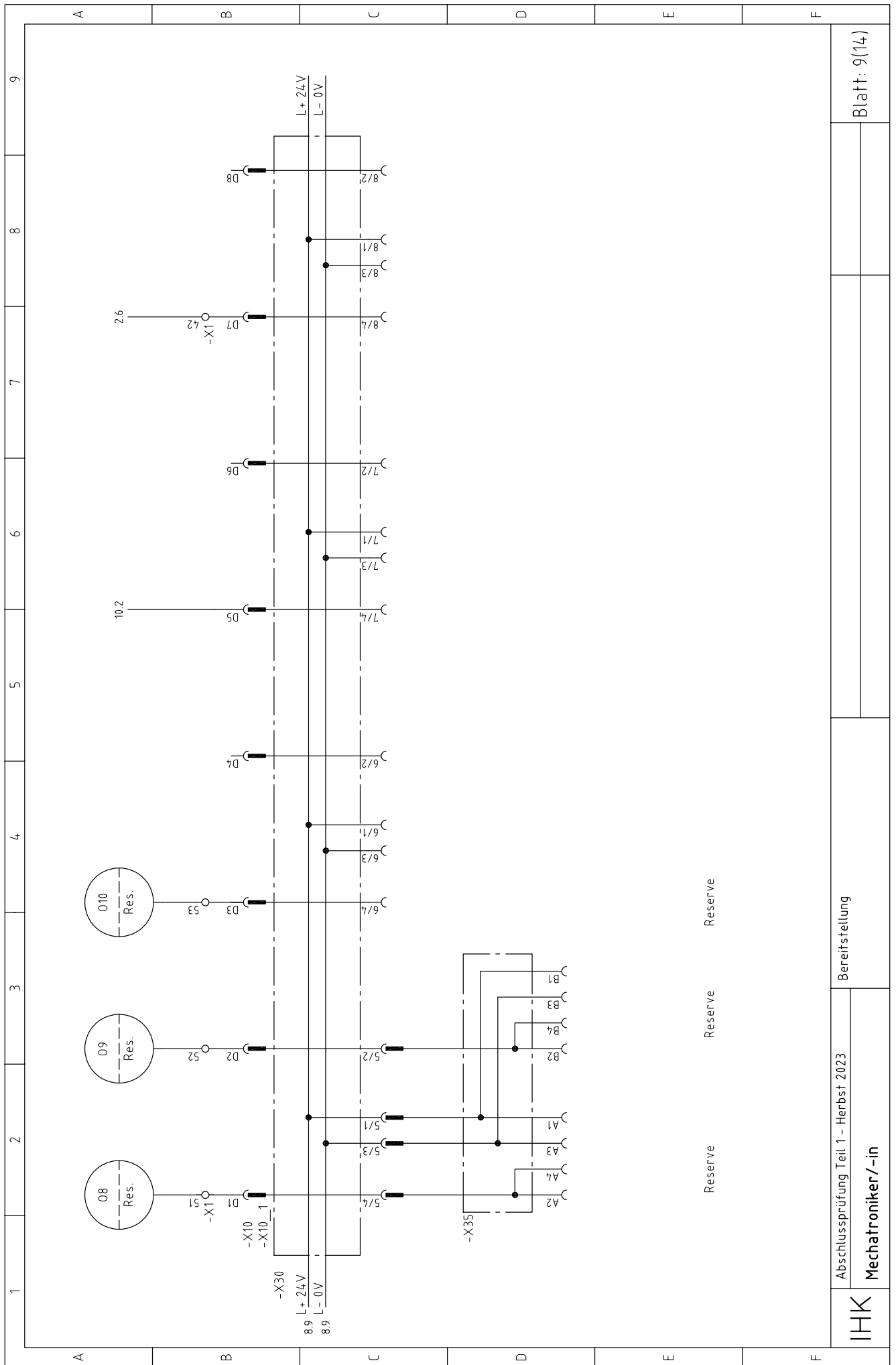
Bereitstellung

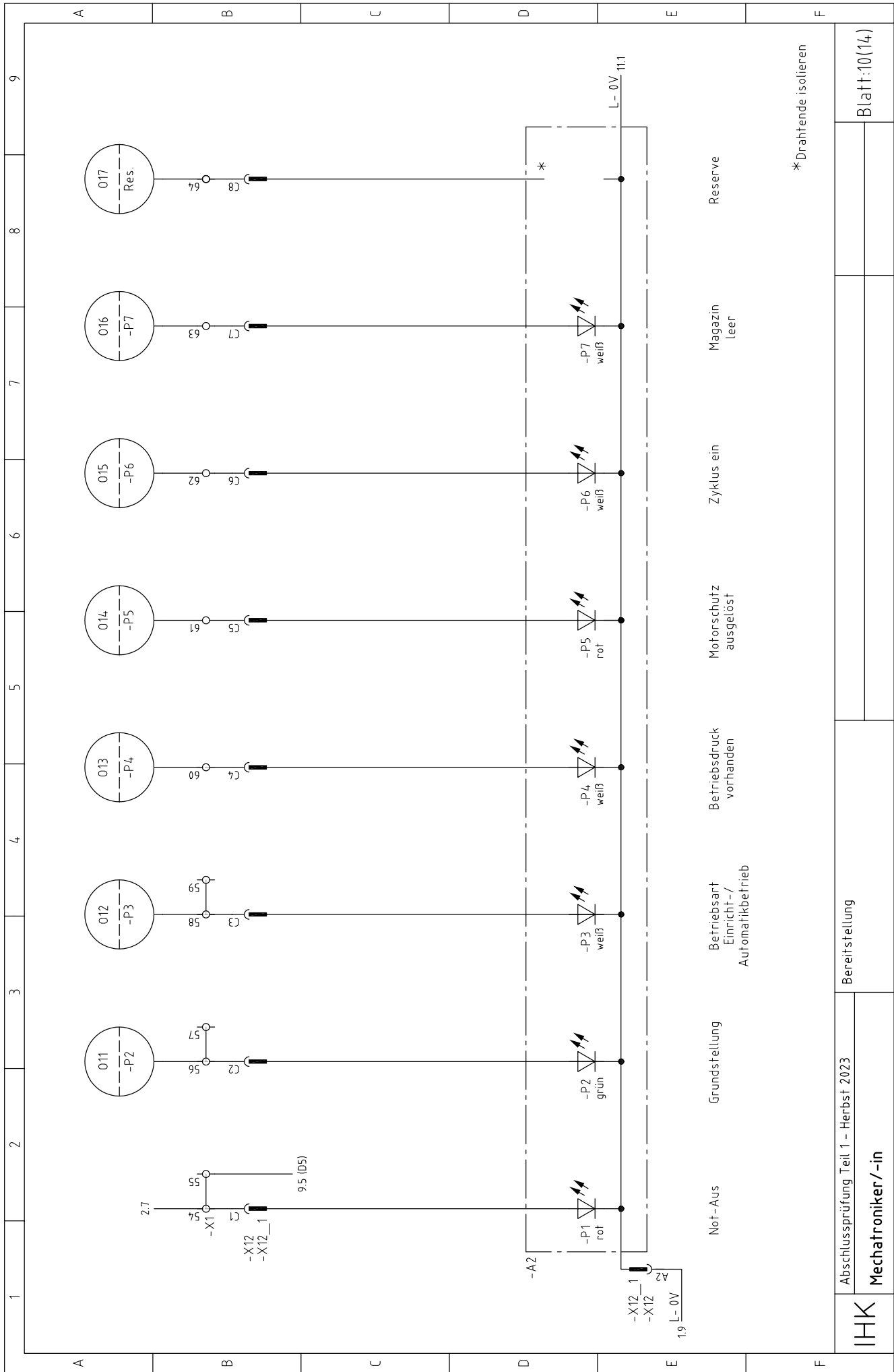
Blatt: 6(14)



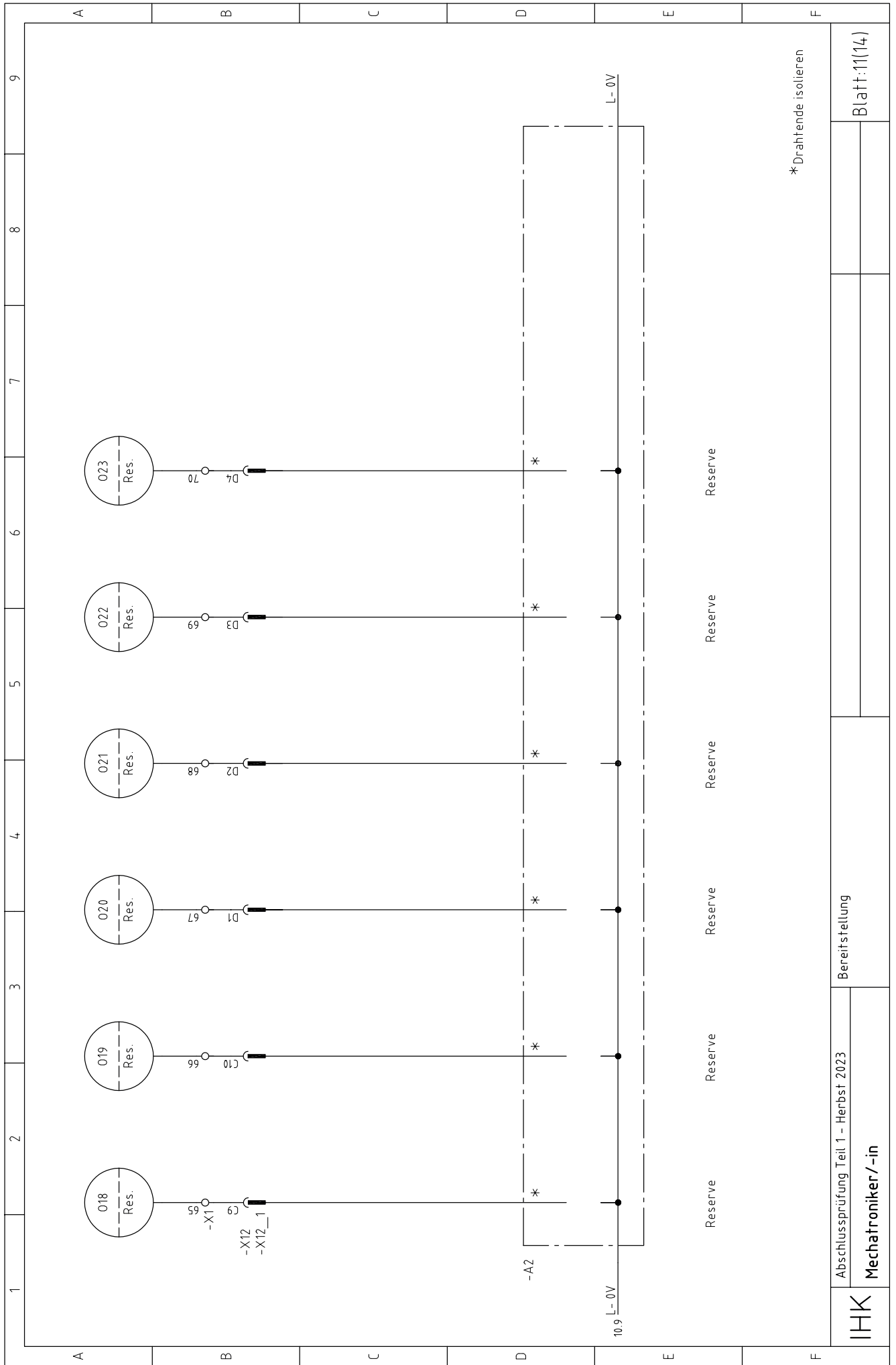
IHK  
 Abschlussprüfung Teil 1 – Herbst 2023  
 Mechatroniker/-in  
 Bereitstellung  
 Blatt: 7(14)







IHK	Abschlussprüfung Teil 1 – Herbst 2023		Blatt:10(14)	
	Mechatroniker/-in			
Bereitstellung				



IHK  
 Abschlussprüfung Teil 1 – Herbst 2023  
 Mechatroniker/-in

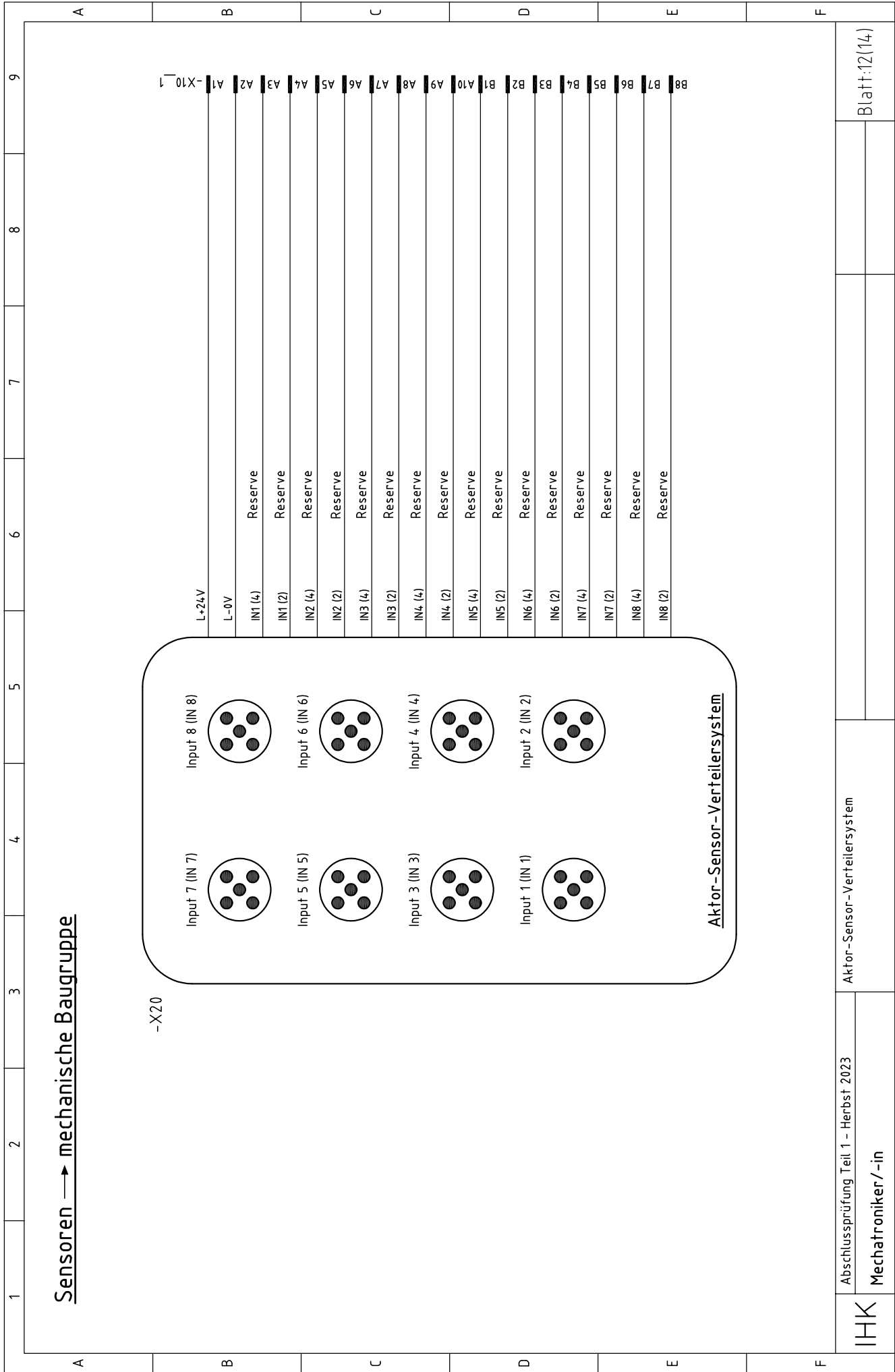
Bereitstellung

Abschlussprüfung Teil 1 – Herbst 2023  
 Mechatroniker/-in

IHK

\* Drahtende isolieren

Blatt:11(14)





	1	2	3	4	5	6	7	8	9																																																						
A	<u>Aktoren → mechanische Baugruppe</u>																																																														
B	-X30																																																														
C																																																															
D	<table border="1"> <tr> <td>L-24V</td> <td>C1</td> <td>-X10</td> </tr> <tr> <td>L-0V</td> <td>C2</td> <td></td> </tr> <tr> <td>OUT1 (4)</td> <td>C3</td> <td>Reserve</td> </tr> <tr> <td>OUT1 (2)</td> <td>C4</td> <td>Reserve</td> </tr> <tr> <td>OUT2 (4)</td> <td>C5</td> <td>Reserve</td> </tr> <tr> <td>OUT2 (2)</td> <td>C6</td> <td>Reserve</td> </tr> <tr> <td>OUT3 (4)</td> <td>C7</td> <td>Reserve</td> </tr> <tr> <td>OUT3 (2)</td> <td>C8</td> <td>Reserve</td> </tr> <tr> <td>OUT4 (4)</td> <td>C9</td> <td>Reserve</td> </tr> <tr> <td>OUT4 (2)</td> <td>C10</td> <td>Reserve</td> </tr> <tr> <td>OUT5 (4)</td> <td>D1</td> <td>Reserve</td> </tr> <tr> <td>OUT5 (2)</td> <td>D2</td> <td>Reserve</td> </tr> <tr> <td>OUT6 (4)</td> <td>D3</td> <td>Reserve</td> </tr> <tr> <td>OUT6 (2)</td> <td>D4</td> <td>Reserve</td> </tr> <tr> <td>OUT7 (4)</td> <td>D5</td> <td>Reserve</td> </tr> <tr> <td>OUT7 (2)</td> <td>D6</td> <td>Reserve</td> </tr> <tr> <td>OUT8 (4)</td> <td>D7</td> <td>Reserve</td> </tr> <tr> <td>OUT8 (2)</td> <td>D8</td> <td>Reserve</td> </tr> </table>									L-24V	C1	-X10	L-0V	C2		OUT1 (4)	C3	Reserve	OUT1 (2)	C4	Reserve	OUT2 (4)	C5	Reserve	OUT2 (2)	C6	Reserve	OUT3 (4)	C7	Reserve	OUT3 (2)	C8	Reserve	OUT4 (4)	C9	Reserve	OUT4 (2)	C10	Reserve	OUT5 (4)	D1	Reserve	OUT5 (2)	D2	Reserve	OUT6 (4)	D3	Reserve	OUT6 (2)	D4	Reserve	OUT7 (4)	D5	Reserve	OUT7 (2)	D6	Reserve	OUT8 (4)	D7	Reserve	OUT8 (2)	D8	Reserve
L-24V	C1	-X10																																																													
L-0V	C2																																																														
OUT1 (4)	C3	Reserve																																																													
OUT1 (2)	C4	Reserve																																																													
OUT2 (4)	C5	Reserve																																																													
OUT2 (2)	C6	Reserve																																																													
OUT3 (4)	C7	Reserve																																																													
OUT3 (2)	C8	Reserve																																																													
OUT4 (4)	C9	Reserve																																																													
OUT4 (2)	C10	Reserve																																																													
OUT5 (4)	D1	Reserve																																																													
OUT5 (2)	D2	Reserve																																																													
OUT6 (4)	D3	Reserve																																																													
OUT6 (2)	D4	Reserve																																																													
OUT7 (4)	D5	Reserve																																																													
OUT7 (2)	D6	Reserve																																																													
OUT8 (4)	D7	Reserve																																																													
OUT8 (2)	D8	Reserve																																																													
E	<u>Aktor-Sensor-Verteilersystem</u>																																																														
F	Blatt:13(14)																																																														
IHK	Abschlussprüfung Teil 1 - Herbst 2023			Aktor-Sensor-Verteilersystem																																																											
	Mechatroniker/ -in																																																														

	1	2	3	4	5	6	7	8	9
A	<u>Anzeige- und Bedieneinheit</u>								
B	-A2								
C									
D	<p><u>Legende:</u></p> <ul style="list-style-type: none"> <li> Blindstopfen</li> <li> Einbau-Knebelschalter</li> <li> Einbau-Leuchtmelder</li> <li> Einbau-Leuchttaster</li> <li> Not-Aus</li> </ul>								
E	<p>Hinweis: Die flexible Steuerung ist nicht dargestellt!</p>								
F	<p>Hinweis: Die Anschlüsse sind nicht dargestellt! 3x M12 jeweils auf Pin 4 belegt</p>								
	-A3								
	<p>Hinweis: Die flexible Steuerung ist nicht dargestellt!</p>								
	<p>Hinweis: Die Anschlüsse sind nicht dargestellt! 3x M12 jeweils auf Pin 4 belegt</p>								
	Blatt: 14 (14)								

**1 Allgemein**

- Programmieren Sie die Steuerung entsprechend dem unter 3.1 dargestellten GRAFCET; hier sind alle wichtigen Verknüpfungen dargelegt.
- Die Zuordnungslisten dienen als Hilfe für die Belegung der systembezogenen Operanden.
- Testen Sie die Programmierung.

**2 Funktionsbeschreibung**

- I** Das mechatronische Teilsystem wird mit dem Hauptschalter -Q1 eingeschaltet. Bei störungsfreiem NOT-AUS (-F5 „ein“) wird das Hauptventil -M9 zugeschaltet. Ein betätigter NOT-AUS wird durch die Leuchtmelder -P1 und -P31 angezeigt.

Mit dem Knebelschalter -S3 wird die Steuerung eingeschaltet und alle Leuchtmelder stellen den momentanen Zustand der Anlage dar.

Bei vorhandenem Druck (-BP1 > 3,5 bar) und dem Schalter -S4 in Stellung „0“ ist die Anlage im Einrichtbetrieb und -P3 und -P32 leuchten.

Im Einrichtbetrieb können die Aktoren über die Bedien- und Anzeigeeinheit gesteuert werden.

Mit -S12 kann ein Lampentest ausgelöst werden.

- II** In der Grundstellung ist -M10 eingefahren.

Bestücken Sie Ihr Magazin mit den Sortierklötzen in folgender Reihenfolge: 23 mm – 18 mm – 23 mm – 18 mm – 23 mm.

Befindet sich -S4 in Stellung „1“, ist die Anlage im Automatikbetrieb, welcher durch -S5 gestartet wird. Die Leuchtmelder -P3 und -P32 blinken mit einer Frequenz von 1 Hz. Die Anlage sortiert die Teile je nach Materialhöhe in unterschiedliche Rutschenpfade. Die 18 mm hohen Sortierklötze rutschen gerade durch. Die 23 mm hohen Sortierklötze werden durch den Abweiser in den anderen Rutschenpfad geleitet.

Bei einem leeren Magazin im Zyklus stoppt die Anlage und wartet auf Teile, -P7 leuchtet.

Am Ende des Automatikzyklus wird das leere Magazin mit -P7 angezeigt.

Bei Betätigung von NOT-AUS, Druckluftabfall, ausgelöstem Motorschutz oder „Steuerung Aus“ stoppt die Anlage.

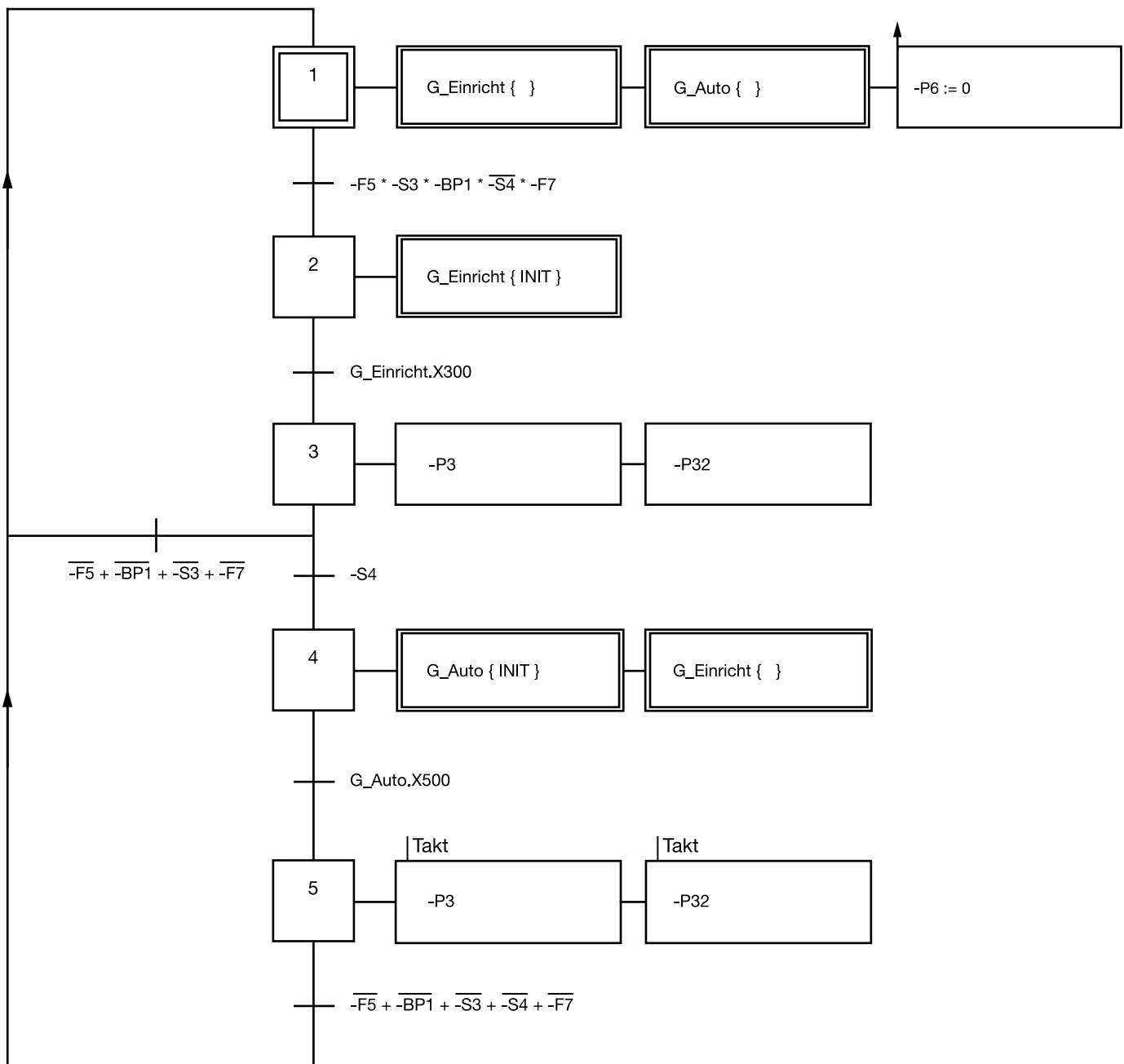
Über den Sensor -B2 werden die Bauteile gezählt und mit den Leuchtmeldern -P12 bis -P14 als Dualzahl angezeigt.

Wenn fünf Sortierklötze erfasst sind, wird dies mit -P33 „Stückzahl erreicht“ angezeigt, der Automatikbetrieb wird beendet.

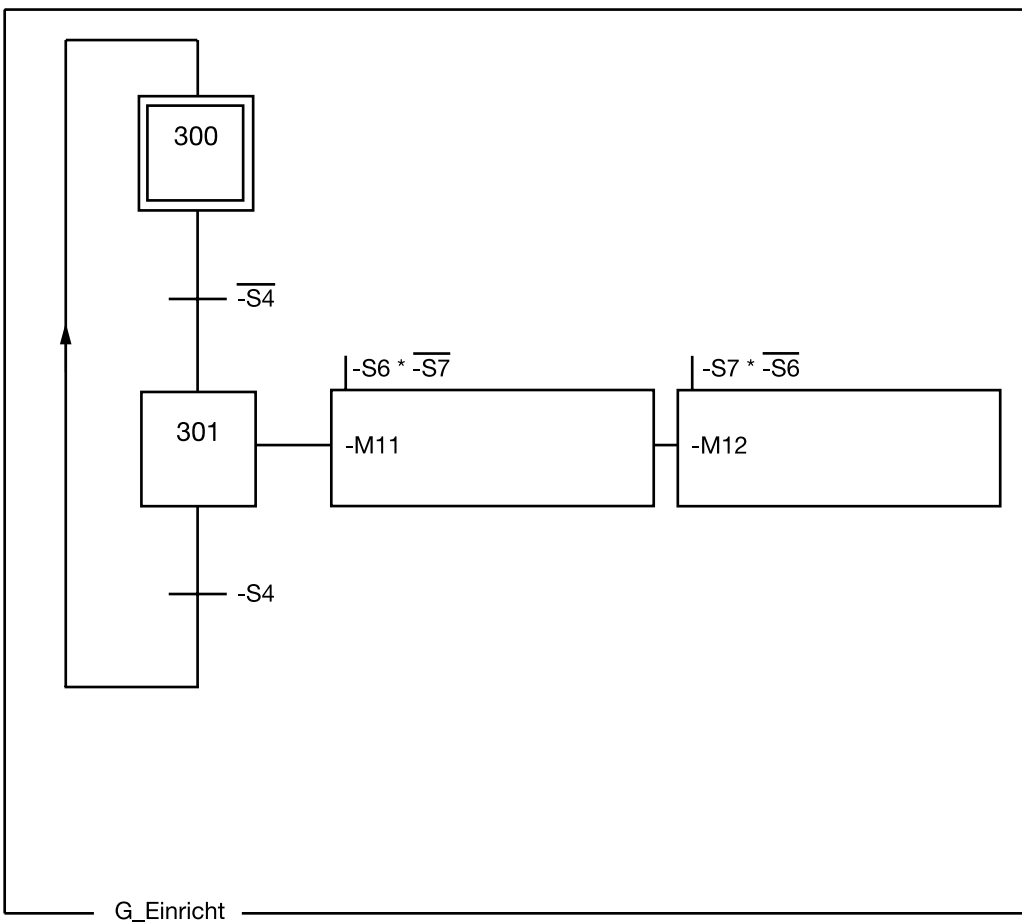
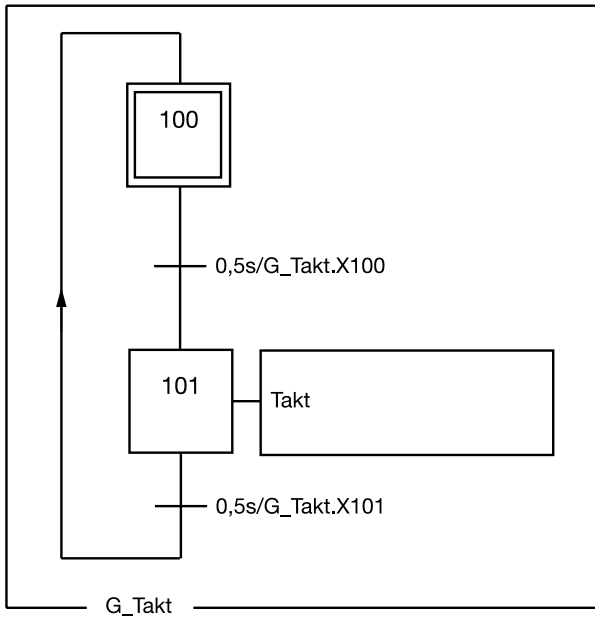
### 3 Allgemein

Der nachfolgend dargestellte Ablauf ist in die vom Ausbildungsbetrieb bereitgestellte Steuerung einzuprogrammieren. **Dazu ist der unter 3.1 dargestellte Ablaufplan in die erforderliche Programmiersprache umzusetzen.** Dokumentationen hierzu sind dem Prüfling auszuhändigen. Der Prüfling ist mit der vom Ausbildungsbetrieb bereitgestellten Steuerung vertraut zu machen. **Die einwandfreie Funktion des Programms muss vor der Prüfung getestet werden.**

### 3.1 Ablaufplan nach GRAFCET

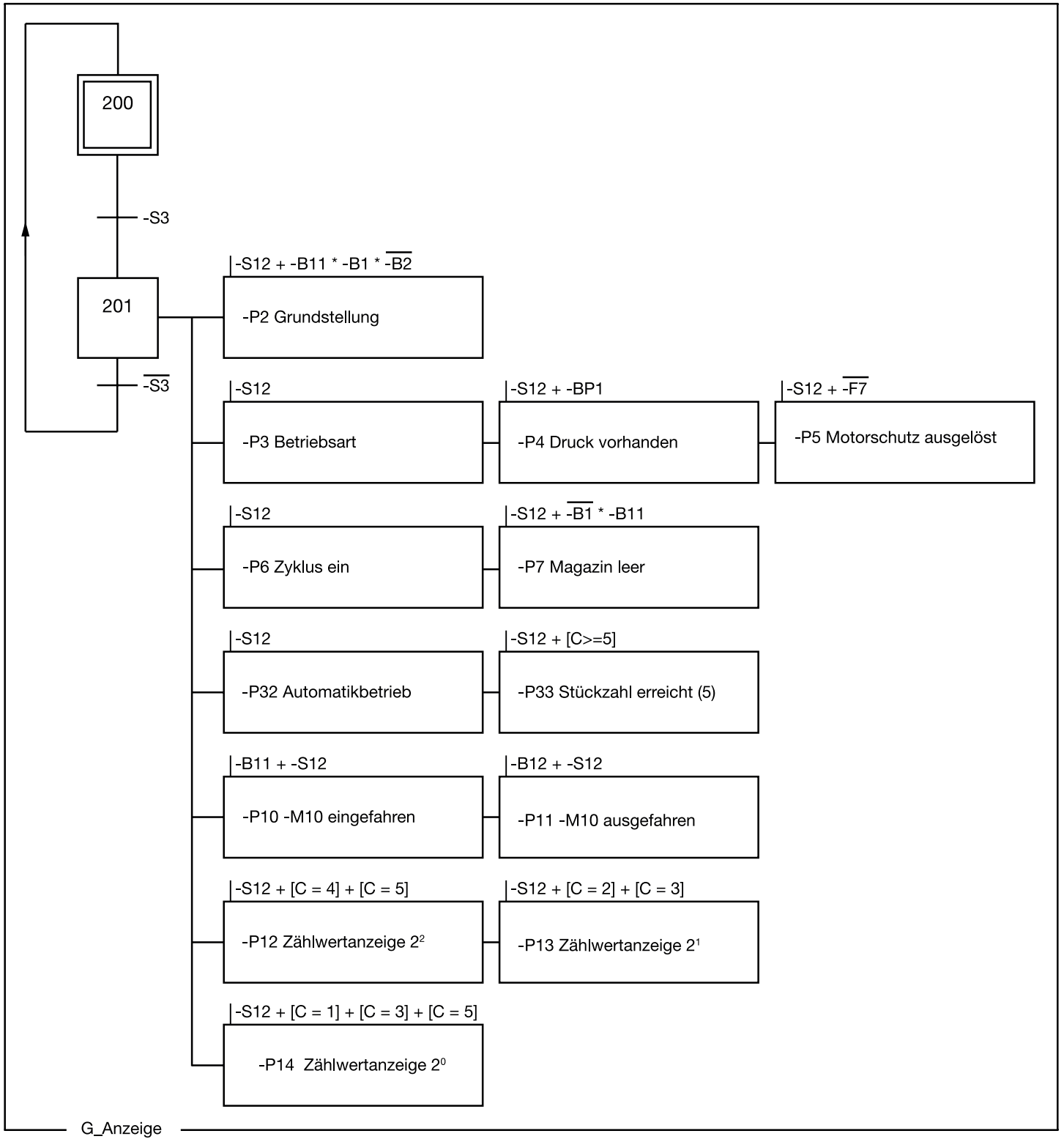


zu 3.1 Ablaufplan nach GRAFCET

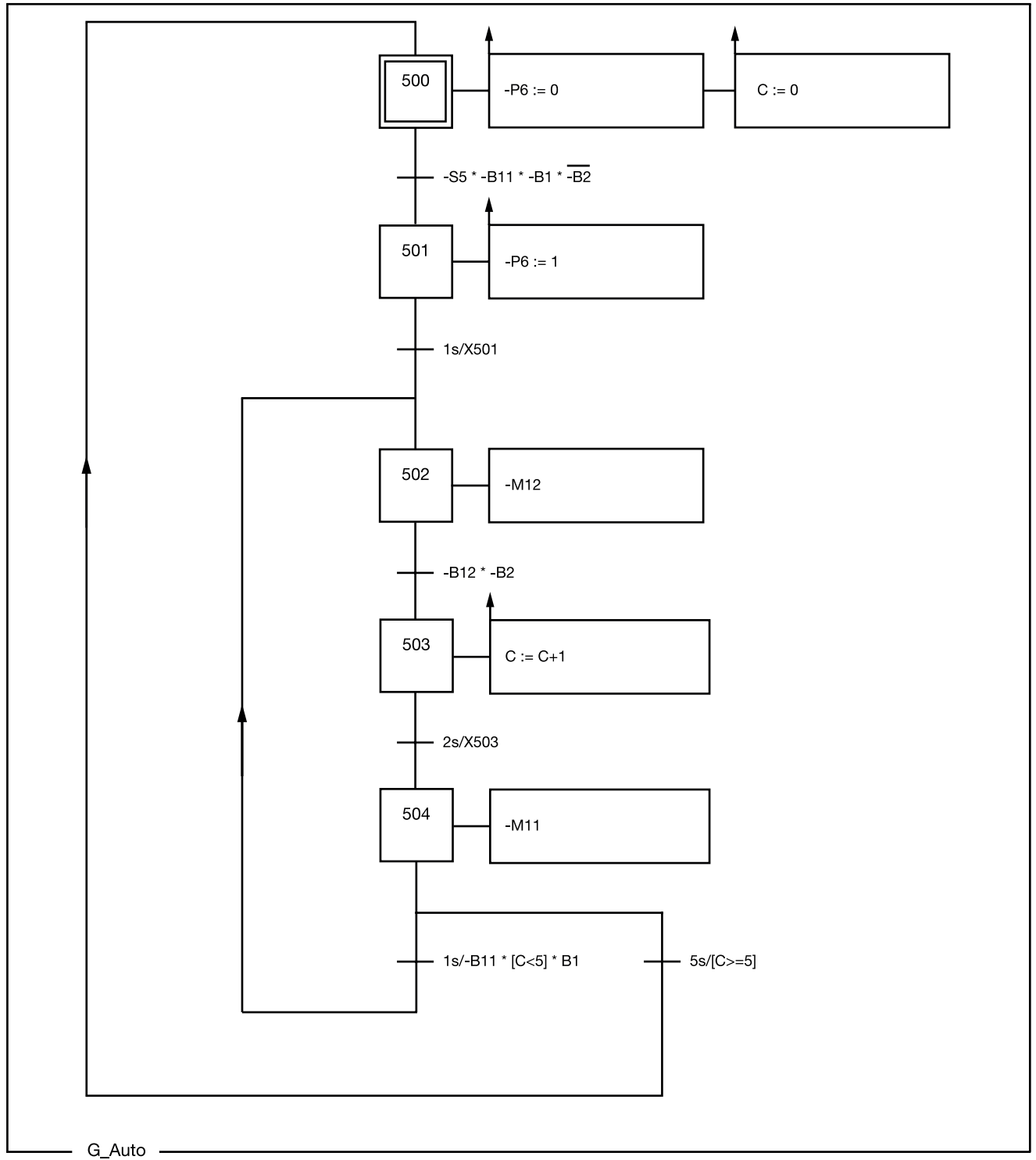


Fortsetzung nächste Seite →

zu 3.1 Ablaufplan nach GRAFCET



zu 3.1 Ablaufplan nach GRAFCET



**Arbeitsaufgabe**  
**Speicherprogrammierbare Steuerung**  
**Zuordnungsliste der Eingänge**

**Mechatroniker/-in**

↓ Systembezogene Operanden sind hier einzutragen.

Operand	Operand	Betriebsmittel- kennzeichnung	Funktion
Eingänge:			
I0		-F5	Meldung NOT-AUS o. k.
I1		-S3	Steuerung Ein/Aus
I2		-S4	Betriebsart Einricht-/Automatikbetrieb
I3		-S5	Start Automatikbetrieb
I4		-S6	Zylinder -M10 einfahren
I5		-S7	Zylinder -M10 ausfahren
I6		-	-
I7		-	-
I8		-	-
I9		-	-
I10		-S12	Lampentest
I11		-BP1	Betriebsdruck vorhanden
I12		-B1	(induktiv) – Teil im Magazin
I13		-B2	(kapazitiv) – Teil auf Rutsche
I14		-	-
I15		-B11	Zylinder -M10 eingefahren
I16		-B12	Zylinder -M10 ausgefahren
I17		-	-
I18		-	-
I19		-	-
I20		-	-
I21		-	-
I22		-	-
I23		-F7	Motorschutz ausgelöst
		-S1	NOT-AUS
		-S2	Manueller Start, NOT-AUS-Reset für -F5



**Arbeitsaufgabe**  
**Speicherprogrammierbare Steuerung**  
**Zuordnungsliste der Ausgänge**

**Mechatroniker/-in**

↓ Systembezogene Operanden sind hier einzutragen.

Operand	Operand	Betriebsmittel- kennzeichnung	Funktion
Ausgänge:			
O0		-M11	Zylinder -M10 einfahren
O1		-M12	Zylinder -M10 ausfahren
O2		-	-
O3		-	-
O4		-	-
O5		-	-
O6		-	-
O7		-	-
O8		-P32	Betriebsart Einricht-/Automatikbetrieb
O9		-P33	Stückzahl erreicht (5)
O10		-	-
O11		-P2	Grundstellung
O12		-P3	Betriebsart Einricht-/Automatikbetrieb
O13		-P4	Betriebsdruck vorhanden
O14		-P5	Motorschutz ausgelöst
O15		-P6	Zyklus ein
O16		-P7	Magazin leer
O17		-	-
O18		-P10	Zylinder -M10 eingefahren
O19		-P11	Zylinder -M10 ausgefahren
O20		-P12	Zählwertanzeige Binärcode 2 <sup>2</sup>
O21		-P13	Zählwertanzeige Binärcode 2 <sup>1</sup>
O22		-P14	Zählwertanzeige Binärcode 2 <sup>0</sup>
O23		-	-
		-P31	Meldung NOT-AUS (Signalsäulenleuchte)
		-M9	Hauptventil -Q9

Für die Beurteilung der elektrischen Sicherheit einer Anlage ist die Wirksamkeit der Schutzmaßnahmen zu prüfen. In einer elektrischen Anlage im TN-System sollen die Überstromschutzeinrichtungen einerseits bei einem Kurzschluss zwischen aktiven Teilen sicher ausschalten, andererseits bei Erd- oder Körperschluss das längerzeitige Bestehen einer gefährlichen Berührungsspannung verhindern. Ist außer den Überstromschutzeinrichtungen eine Fehlerstromschutzeinrichtung (RCD) in der Anlage installiert, ist die Überprüfung des Schutzes durch automatisches Abschalten nicht zwingend erforderlich, jedoch die Überprüfung der Durchgängigkeit und Niederohmigkeit des Schutzleiters.

Bereiten Sie sich in Vorbereitung auf die Inbetriebnahme Ihres mechatronischen Teilsystems auf die Prüfung der Durchgängigkeit und Niederohmigkeit des Schutzleiters vor.

### I Hinweis

Nach den gültigen Vorschriften der DIN VDE 0100-600 muss nach dem Errichten, Erweitern oder Instandsetzen einer elektrotechnischen Anlage vor der Inbetriebnahme eine Schutzleitermessung durchgeführt werden. Diese erfolgt im spannungsfreien Zustand. Die Messwerte sind zu protokollieren.

Der Messstrom muss bei einer Messspannung von 4–24 V mindestens 200 mA betragen. Man misst den Widerstand leitender, berührbarer Teile (z. B. Montagegestell, Bedientafel, Motorenhäuse bzw. Schutzleiteranschluss einer Steckdose) und einem Potenzialausgleich (während der Prüfung des Schutzleiteranschlusses am CEE-Stecker).

Um eine Beurteilung vornehmen zu können, sind die zu erwartenden Widerstandswerte zu berechnen.

Zur Berechnung des zu erwartenden Widerstands können die Leiterwiderstandsbeläge gemäß Tabelle 1 (nächste Seite) genutzt werden. Verwenden Sie für die Berechnung jeder Klemmstelle einen Übergangswiderstand in Höhe von 15 mΩ oder einen Vorgabewert Ihres Prüfungsausschusses.

#### Beispiel:

Berechnung des zu erwartenden Widerstands des Schutzleiters zwischen dem PE-Kontakt des CEE-Anschlusssteckers und dem Stecker -X13:

Leiterquerschnitt	1,5 mm <sup>2</sup>
Leiterlänge CEE-Stecker zu -X2	0,6 m
Leiterlänge -X2 zu -X13	0,5 m
Klemmstellen (1 CEE-Stecker, 2x -X2:7, 2x -X3:9, -X13:PE)	6
Leiterwiderstand:	$R_1 = 1,1 \text{ m} \cdot 12,5755 \text{ m}\Omega/\text{m} = 13,833 \text{ m}\Omega$
Widerstand Klemmstellen:	$R_2 = 6 \cdot 15 \text{ m}\Omega = 90 \text{ m}\Omega$
Widerstand gesamt:	$R_{PE} = 13,833 \text{ m}\Omega + 90 \text{ m}\Omega = \underline{\underline{103,833 \text{ m}\Omega}}$

## II Aufgabe

Zur Beurteilung der Niederohmigkeit des Schutzleiters haben Sie während der Prüfung die berechneten Widerstandswerte mit den gemessenen zu vergleichen und anhand des ungünstigsten Widerstandswerts zu entscheiden, ob die erforderliche Niederohmigkeit des Schutzleiters gegeben ist.

Berechnen Sie für die nachstehenden Strecken auf Ihrem Montagegestell den zu erwartenden Widerstand des Schutzleiters. Bestimmen Sie dazu zuerst die Leitungslänge und die Anzahl der Klemmstellen.

Durchgängigkeit des Schutzleiters	Leitungslänge	Anzahl der Klemmstellen	Berechneter Widerstandswert
PE-Kontakt CEE-Stecker → Schaltschrank			
PE-Kontakt CEE-Stecker → Montageplatte Schaltschrank			
PE-Kontakt CEE-Stecker → Schaltschranktür			
PE-Kontakt CEE-Stecker → Stecker -X13			
PE-Kontakt CEE-Stecker → Netzteil			
PE-Kontakt CEE-Stecker → -X1.7 PELV			
PE-Kontakt CEE-Stecker → Bedientableau (wenn SK I)			
PE-Kontakt CEE-Stecker → Mechanische Baugruppe			

Leiternennquerschnitt <b>S</b> mm <sup>2</sup>	Leiterwiderstandsbeläge <b>R'</b> bei 30 °C mΩ/m
1,5	12,5755
2,5	7,5661
4	4,7392
6	3,1491
10	1,8811

Die Leiterwiderstandsbeläge beziehen sich auf Leitertemperaturen von 30 °C. Für andere Temperaturen von  $\theta$  lassen sich die Leiterwiderstände  $R_{\theta}$  mit folgender Gleichung berechnen:

$$R_{\theta} = R_{30\text{ °C}} [1 + \alpha \cdot (\theta - 30\text{ °C})]$$

$\alpha$  = Temperaturkoeffizient (bei Kupfer  $\alpha = 0,00393\text{ K}^{-1}$ )

**Tabelle 1** – Ausgewählte Leiterwiderstandsbeläge **R'** für Kupferleitungen bei 30 °C in Abhängigkeit vom Leiternennquerschnitt **S** zur überschlägigen Berechnung von Leiterwiderständen (Quelle: VDE 0100-600 Tabelle NA.4 – Auszug)

<h1 style="margin: 0;">IHK</h1> <h2 style="margin: 0;">Abschlussprüfung Teil 1 – Herbst 2023</h2>		Vor- und Familienname:	
		Prüfungsnummer:	Datum:
<h3 style="margin: 0;">Arbeitsaufgabe</h3> <h3 style="margin: 0;">Prüf- und Messprotokoll</h3>		<h3 style="margin: 0;">Mechatroniker/-in</h3>	
Prüfung nach: DGUV Vorschrift 3 <input type="checkbox"/> <input type="checkbox"/> <input type="checkbox"/>			
Neuanlage <input type="checkbox"/> Erweiterung <input type="checkbox"/> Änderung <input type="checkbox"/> Instandsetzung <input type="checkbox"/> Wiederholungsprüfung <input type="checkbox"/>			
Anlagendaten:			
Hersteller: _____		Nennspannung: _____ V	Schutzklasse: I <input type="checkbox"/> II <input type="checkbox"/> III <input type="checkbox"/>
Typ: _____		Nennstrom: _____ A	Schutzart: IP _____
Serien-Nr. _____		Nennleistung: _____ W	Frequenz: _____ Hz
Sichtprüfung	i.O.	n.i.O.	ja    nein
Typenschild/Warnhinweise/ Kennzeichnungen	<input type="checkbox"/>	<input type="checkbox"/>	Befestigungen, Sicherungshalter, Leitungshalterungen, usw. <input type="checkbox"/> <input type="checkbox"/> Anzeichen von Überlastung/ unsachgemäßem Gebrauch <input type="checkbox"/> <input type="checkbox"/>
Gehäuse/Schutzabdeckungen	<input type="checkbox"/>	<input type="checkbox"/>	Schalter, Steuer-, Einstell- und Sicherheitsvorrichtungen <input type="checkbox"/> <input type="checkbox"/> Sicherheitsbeeinträchtigende Verschmutzung/Korrosion/ Alterung <input type="checkbox"/> <input type="checkbox"/>
Anschlussleitung/-stecker, Anschlussklemmen und -adern	<input type="checkbox"/>	<input type="checkbox"/>	Bemessung der zugänglichen Sicherungen <input type="checkbox"/> <input type="checkbox"/> Mechanische Gefährdung <input type="checkbox"/> <input type="checkbox"/>
Biegeschutz/Zugentlastung der Anschlussleitung	<input type="checkbox"/>	<input type="checkbox"/>	Bauteile und Baugruppen <input type="checkbox"/> <input type="checkbox"/> Unzulässige Eingriffe und Änderungen <input type="checkbox"/> <input type="checkbox"/>
Messungen			
Durchgängigkeit des Schutzleiters		berechneter Widerstandswert	Messwert    i.O.    n.i.O.
PE-Kontakt CEE-Stecker → Schaltschrank			<input type="checkbox"/> <input type="checkbox"/>
PE-Kontakt CEE-Stecker → Montageplatte Schaltschrank			<input type="checkbox"/> <input type="checkbox"/>
PE-Kontakt CEE-Stecker → Schaltschranktür			<input type="checkbox"/> <input type="checkbox"/>
PE-Kontakt CEE-Stecker → Stecker -X13			<input type="checkbox"/> <input type="checkbox"/>
PE-Kontakt CEE-Stecker → Netzteil			<input type="checkbox"/> <input type="checkbox"/>
PE-Kontakt CEE-Stecker → -X1.7 PELV			<input type="checkbox"/> <input type="checkbox"/>
PE-Kontakt CEE-Stecker → Bedientableau (wenn SK I)			<input type="checkbox"/> <input type="checkbox"/>
PE-Kontakt CEE-Stecker → Mechanische Baugruppe			<input type="checkbox"/> <input type="checkbox"/>
			<input type="checkbox"/> <input type="checkbox"/>
			<input type="checkbox"/> <input type="checkbox"/>
Messungen	Grenzwert	Messwert	i.O.    n.i.O.    Bemerkungen
Isolationswiderstand	MΩ	MΩ	<input type="checkbox"/> <input type="checkbox"/>
RCD Auslösestrom	mA	mA	<input type="checkbox"/> <input type="checkbox"/>
RCD Auslösezeit	s	s	<input type="checkbox"/> <input type="checkbox"/>
			<input type="checkbox"/> <input type="checkbox"/>
Funktionsprüfung	i.O.	n.i.O.	
Funktion der Anlage	<input type="checkbox"/>	<input type="checkbox"/>	
Verwendete Messgeräte	Fabrikat: Typ:	Fabrikat: Typ:	Fabrikat: Typ:
Prüfergebnis:	keine Mängel festgestellt <input type="checkbox"/>	Mängel festgestellt <input type="checkbox"/>	Prüfplakette erteilt: ja <input type="checkbox"/> nein <input type="checkbox"/> Nächster Prüftermin: Monat:    Jahr:
Mängel/Bemerkungen:		Die elektrische Anlage entspricht den anerkannten Regeln der Elektrotechnik. Ein sicherer Gebrauch bei bestimmungsgemäßer Anwendung ist gewährleistet. ja <input type="checkbox"/> nein <input type="checkbox"/>	
Auftraggeber (Elektrofachkraft):		Prüfer/-in (Auszubildender/Auszubildende):	
Ort _____ Datum _____	Unterschrift _____	Ort _____ Datum _____	Unterschrift _____