

5035-ZMSW23 HZ+NT

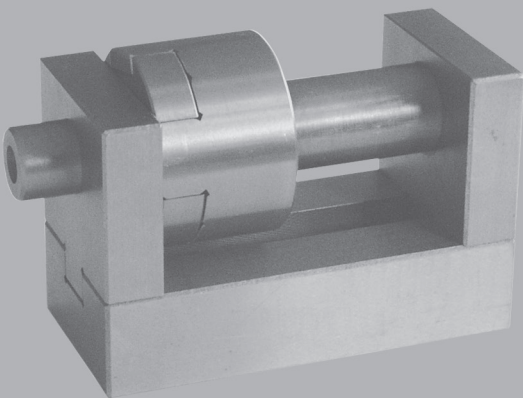
Industrie- und Handelskammer

Abschlussprüfung Teil 2

Zerspanungsmechaniker/-in Schleifmaschinensysteme

Berufs-Nr.

4064



Arbeitsauftrag

Bereitstellungsunterlagen für
den Ausbildungsbetrieb

Winter 2023/24

W23 4064 B

IHK

PAL - Prüfungsaufgaben- und
Lehrmittelentwicklungsstelle

IHK Region Stuttgart

© 2023, IHK Region Stuttgart, alle Rechte vorbehalten

Der Prüfling hat anhand dieser Liste die Werkzeuge, Prüf- und Hilfsmittel auszuwählen, die er zur Bearbeitung der Werkstücke benötigt.

I Prüfmittel, die für jeden Prüfling bereitgestellt werden müssen:

- | | | | |
|----|-----------------------|---------------------|---------|
| 1. | 1 Messschieber Form A | 150 mm | DIN 862 |
| 2. | 1 Messschieber Form C | 150 mm | DIN 862 |
| 3. | 1 Bügelmessschraube | 0–25 25–50 50–75 mm | |
| 4. | 1 Haarwinkel | 100 × 70 mm | |

II Werkzeuge, die für jeden Prüfling bereitgestellt werden müssen:

- | | | |
|----|---------------------------------|------|
| 1. | 1 Kunststoffhammer | |
| 2. | 1 Abziehstein rund und vierkant | |
| 3. | 1 Winkelschraubendreher | 5 mm |

III Hilfsmittel, die für jeden Prüfling bereitgestellt werden müssen:

- 1 Schutzbrille
- 1 Haarschutz (bei nicht unfallsicherem Haarschnitt)
- 1 Tabellenbuch (ist vom Prüfling bereitzustellen)
- 1 Nicht programmierter, netzunabhängiger Taschenrechner ohne Kommunikationsmöglichkeiten mit Dritten (ist vom Prüfling bereitzustellen)

IV Prüfmittel, die für 1 bis 5 Prüflinge bereitgestellt werden müssen:

- | | | | |
|-----|--|---|--------------|
| 1. | 1 Bügelmessschraube | 75–100 100–125 mm | |
| 2. | 1 Innenmessschraube mit Messschnäbeln | 5–30 25–50 50–75 mm | |
| 3. | 1 Tiefenmessschraube oder Messbrücke mit Messuhr | 0–100 mm | |
| 4. | 1 Parallelendmaßsatz | 0–100 mm | |
| 5. | 1 Fühlhebelmessgerät zum Ausrichten mit Halter
oder Messuhr zum Ausrichten mit Halter | | |
| 6. | 1 Innenfeinmessgerät (Messgenauigkeit 0,01 mm) | 18–50 mm mit Einstellzubehör
für Ø 32 Ø 50 | |
| 7. | 1 Messuhr (Messgenauigkeit 0,01 mm) | | |
| 8. | 1 Kegellehrhülse | MK 4 | DIN 229/Bl.2 |
| 9. | 1 Kegellehrdorn | MK 4 | DIN 229/Bl.1 |
| 10. | 1 Grenzlehrdorn H7 | 32 50 | |

Die Messmittel können in analoger oder in digitaler Form ausgewählt werden.

Anstelle der aufgeführten Positionen können alternativ auch vergleichbare betriebsübliche Werkzeuge, Prüf- und Hilfsmittel verwendet werden.

Der Prüfling ist vom Auszubildenden darüber zu unterrichten, dass seine Arbeitskleidung den Vorschriften der Deutschen Gesetzlichen Unfallversicherung (DGUV) entsprechen muss. Entspricht die Arbeitskleidung nicht den Unfallverhütungsvorschriften der DGUV, dann ist eine Teilnahme an der Prüfung nicht zulässig.


Dieser Prüfungsaufgabensatz wurde von einem überregionalen nach § 40 Abs. 2 BBiG zusammengesetzten Ausschuss beschlossen. Er wurde für die Prüfungsabwicklung und -abnahme im Rahmen der Ausbildungsprüfungen entwickelt. Weder der Prüfungsaufgabensatz noch darauf basierende Produkte sind für den freien Wirtschaftsverkehr bestimmt.

Beispielhafte Hinweise auf bestimmte Produkte erfolgen ausschließlich zum Veranschaulichen der Produkthanforderung beziehungsweise zum Verständnis der jeweiligen Prüfungsaufgabe. Diese Hinweise haben keinen bindenden Produktcharakter.

Allgemein

Die Halbzeuge müssen den angegebenen Normen entsprechen. Bei der Vorbereitung sind die Allgemeintoleranzen ISO 2768-mK zu beachten.

Alle Halbzeuge sind einsatzgehärtet und angelassen, Oberflächenhärte 58 +2 HRC, Einsatzhärtungstiefe 0,5 ... 0,8 mm, Gewinde weich.

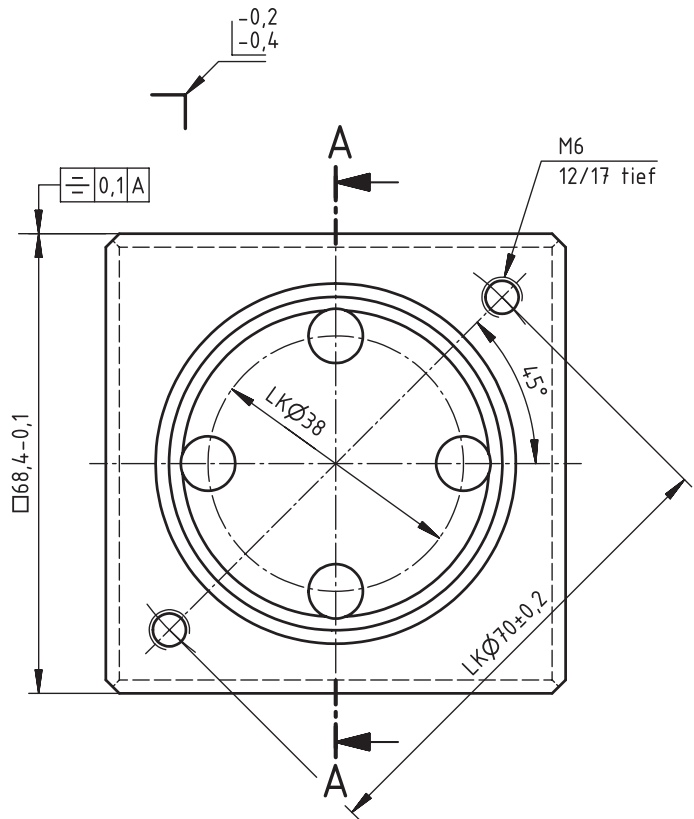
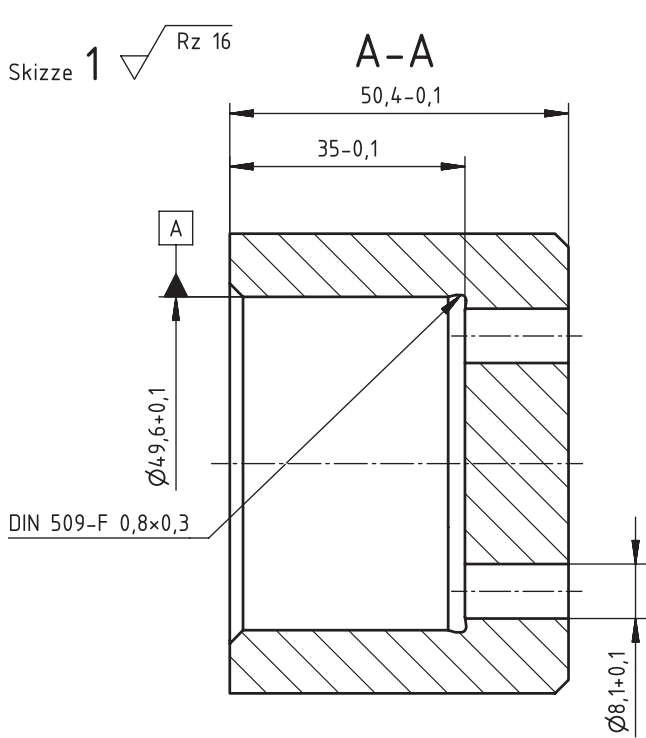
Bei zeichnerischen Darstellungen gilt die Projektionsmethode 1 ().

I Halbzeuge, die für jeden Prüfling bereitgestellt werden müssen:

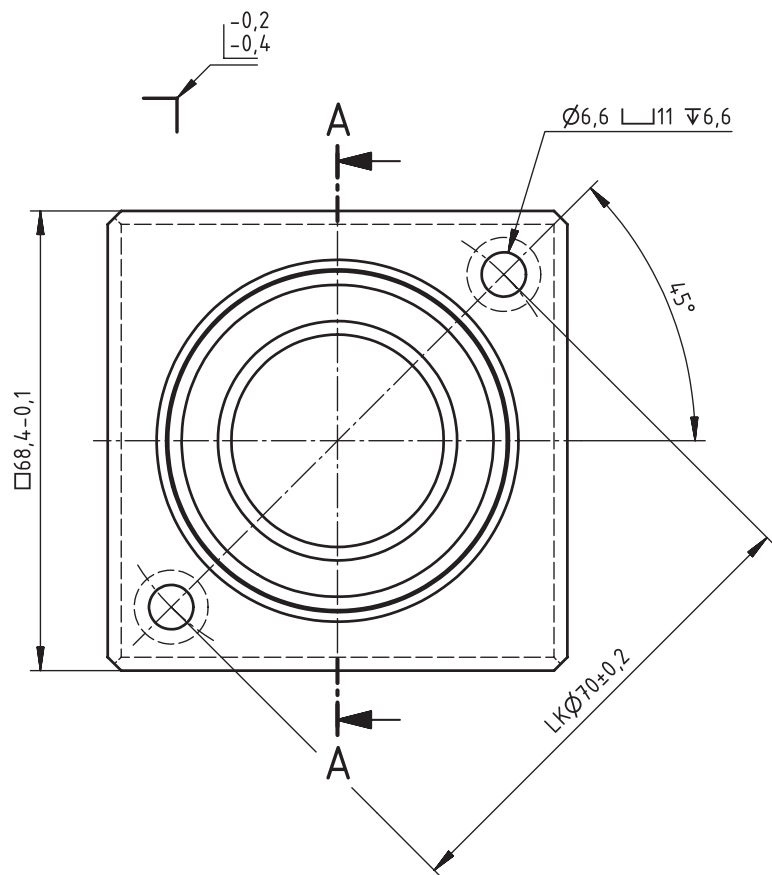
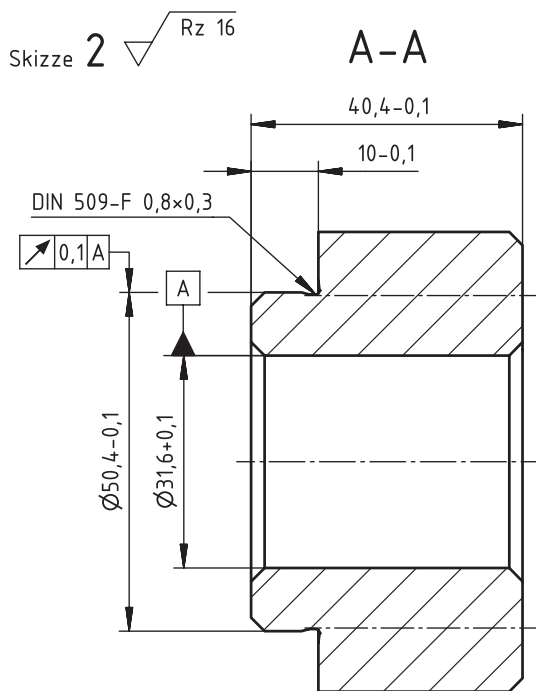
1.	1 Vierkantstahl	70 × 55	DIN EN 10059	16MnCr5	vorgefertigt nach Skizze 1
2.	1 Vierkantstahl	70 × 45	DIN EN 10059	16MnCr5	vorgefertigt nach Skizze 2
3.	1 Rundstahl	Ø 55 × 103	DIN EN 10060	16MnCr5	vorgefertigt nach Skizze 3
4.	1 Rundstahl	Ø 70 × 28	DIN EN 10060	16MnCr5	vorgefertigt nach Skizze 4

II Normteile, Werk- und Messzeuge, die jeder Prüfling mitzubringen hat:

1.	2 Zylinderschraube	M6 × 35	ISO 4762	8.8
2.	4 Zylinderstift	8 × 40 – A	ISO 8734	St

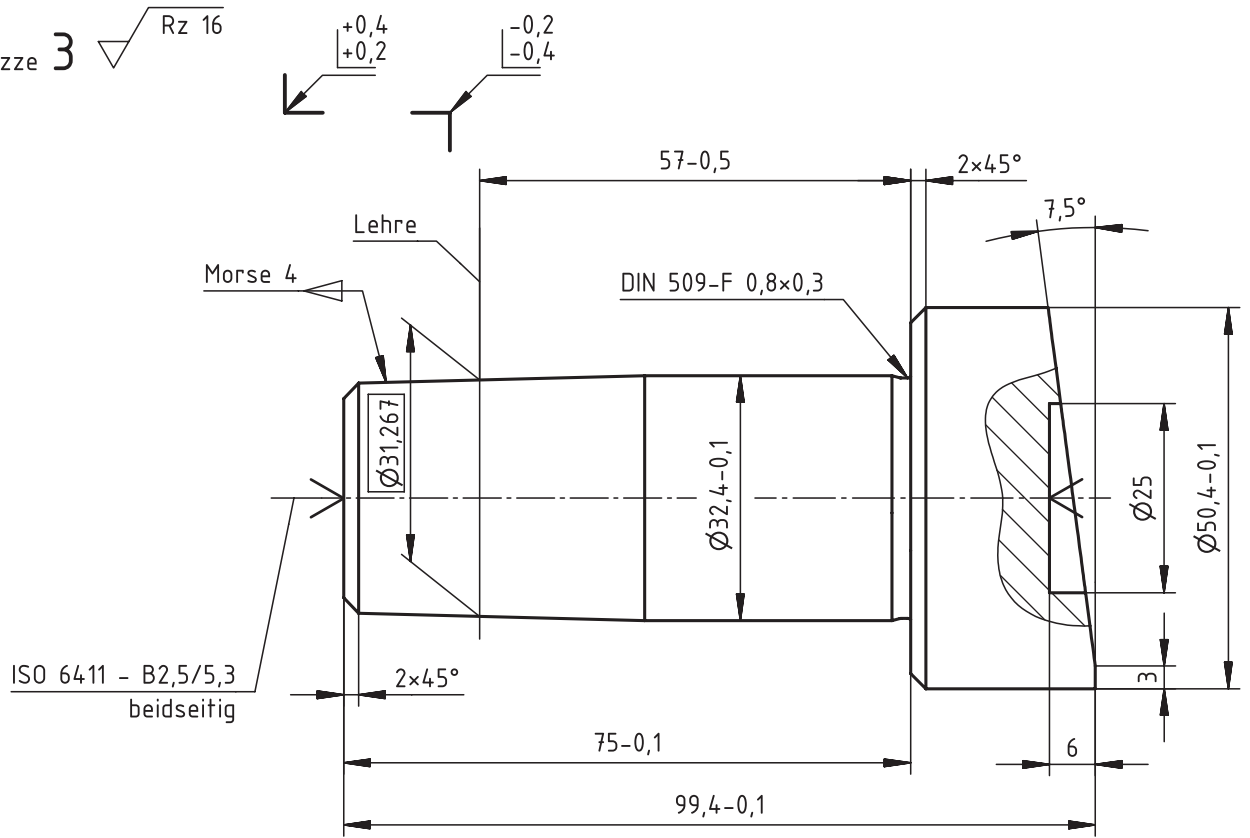


Alle nicht bemaßten Fasen 2x45°



Alle nicht bemaßten Fasen 2x45°

Skizze 3 ∇ Rz 16



Skizze 4 ∇ Rz 16

