

Abschlussprüfung Teil 2

Industriemechaniker/-in Produktionstechnik

Berufs-Nr.

4 0 2 4

Arbeitsauftrag

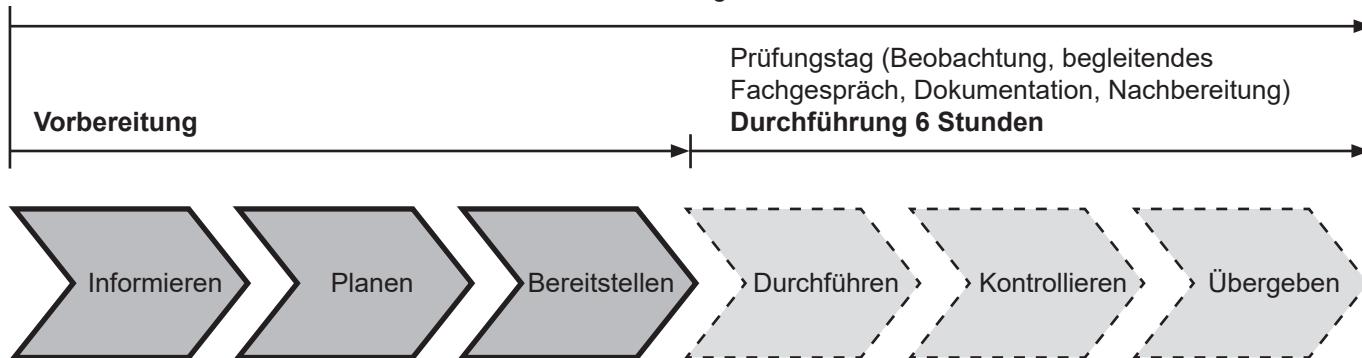
**Bereitstellungsunterlagen für
den Ausbildungsbetrieb**

**Prüfungsunterlagen für
den Prüfling**

Winter 2023/24

W23 4024 B

Praktische Arbeitsaufgabe 14 Stunden



Alle Informationen in diesem Heft erhalten die Prüflinge, Ausbildungs- und Prüfungsbetriebe zur **Vorbereitung** (Informieren, Planen, Bereitstellen) der praktischen Arbeitsaufgabe.

Zur ganzheitlichen und an die Arbeitsaufgabe angepassten Bereitstellung sind folgend aufgeführte Unterlagen in diesem Heft enthalten:

- Materialbereitstellungsliste (ggf. mit Skizzen, Zeichnungen zur Vorfertigung von Einzelteilen etc.)
- Bereitstellung des Ausbildungsbetriebs (Notizen zur Bereitstellung)
- Vorschlag zur Bereitstellung im Prüfungsbetrieb (Standardliste)

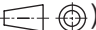
sowie

- Information zur Durchführung (Prüfungstag) der praktischen Arbeitsaufgabe
- Beschreibung des Arbeitsauftrags zur Durchführung der praktischen Arbeitsaufgabe^{*)}
- Zeichnungen zur Durchführung der praktischen Arbeitsaufgabe^{*)}

^{*)} Anhand dieser Unterlagen muss die praktische Arbeitsaufgabe **am Prüfungstag** durchgeführt werden.

Bitte beachten Sie, dass hierfür eine am Arbeitsauftrag anteilige Vorfertigung über die Materialbereitstellungsliste und/oder Zeichnungen ausgewiesen sein kann.

Allgemein

Die Halbzeuge müssen den angegebenen **Normen**¹⁾ entsprechen. Bei der Vorbereitung sind die abgebildeten Allgemeintoleranzen zu beachten (geschnittene Oberflächen $\sqrt{Rz} 16$). Unterstrichene Maße sind Rohmaße, die in der Prüfung noch verändert werden. Für die Oberflächen der mit Stern* gekennzeichneten Maße gilt $\sqrt{}$. Bei zeichnerischen Darstellungen gilt die Projektionsmethode 1 ().

Allgemeintoleranzen nach ISO 2768

Toleranz- klasse	von 0,5 bis 3	über 3 bis 6	über 6 bis 30	über 30 bis 120	über 120 bis 400
mittel	±0,1	±0,1	±0,2	±0,3	±0,5

¹⁾ **EN 10278 zulässige Breiten- und Dicken-Abweichungen für Flach-/Vierkantstähle nach ISO-Toleranzfeld h11;
EN 10278 zulässige Nenndurchmesser-Abweichungen für Rundstähle nach ISO-Toleranzfeld h11**

Die Bohrvorrichtung muss nach den beiliegenden Zeichnungen, Seiten 5 bis 11, montiert zur Prüfung mitgebracht werden (Einzelteile vorgefertigt nach den Seiten 5 bis 11).

I Halbzeuge, die für jeden Prüfling bereitgestellt werden müssen:

1.	1 Flachstahl	200* × 12* × 235	EN 10278	S235JRC+C	vorgef. nach Pos.-Nr. 1
2.	1 Flachstahl	50* × 25* × 195	EN 10278	S235JRC+C	vorgef. nach Pos.-Nr. 2
3.	1 Flachstahl	80* × 20* × 30	EN 10278	S235JRC+C	vorgef. nach Pos.-Nr. 3
4.	1 Flachstahl	60* × 35* × 68	EN 10278	S235JRC+C	vorgef. nach Pos.-Nr. 4
5.	1 Flachstahl	50* × 30* × 65	EN 10278	S235JRC+C	vorgef. nach Pos.-Nr. 5
6.	1 Flachstahl	50* × 10* × 70	EN 10278	S235JRC+C	vorgef. nach Pos.-Nr. 6
7.	1 Flachstahl	50* × 10* × 70	EN 10278	S235JRC+C	vorgef. nach Pos.-Nr. 7
8.	1 Flachstahl	50* × 12* × 85	EN 10278	S235JRC+C	vorgef. nach Pos.-Nr. 11
9.	1 Vierkantstahl	30* × 73,5	EN 10278	S235JRC+C	vorgef. nach Pos.-Nr. 12
10.	1 Flachstahl	25* × 15* × 152	EN 10278	S235JRC+C	vorgef. nach Pos.-Nr. 14
11.	1 Blech	1* × 100 × 130	EN 10131	DC01 – A	vorgef. nach Pos.-Nr. 15
12.	1 Vierkantstahl	12* × 170	EN 10278	S235JRC+C	vorgef. nach Pos.-Nr. 16
13.	1 Vierkantstahl	16* × 55	EN 10278	S235JRC+C	vorgef. nach Pos.-Nr. 17
14.	1 Hohlprofil	80* × 40* × 3–118	EN 10219	S235JR	vorgef. nach Pos.-Nr. 18
15.	1 Rundstahl	30* × 24	EN 10278	11SMn30+C	vorgef. nach Pos.-Nr. 20
16.	1 Sechskantstahl	19* × 60	EN 10278	11SMn30+C	vorgef. nach Pos.-Nr. 21
17.	1 Rundstahl	35* × 11	EN 10278	11SMn30+C	vorgef. nach Pos.-Nr. 22
18.	1 Rundstahl	12* × 56	EN 10278	11SMn30+C	vorgef. nach Pos.-Nr. 24
19.	1 Rundstahl	12* × 115	EN 10278	11SMn30+C	vorgef. nach Pos.-Nr. 25
20.	1 Rundstahl	5* × 40	EN 10278	11SMn30+C	vorgef. nach Pos.-Nr. 26

II Neue Halbzeuge, die für jeden Prüfling bereitgestellt werden müssen:

1.	1 Flachstahl	40* × 12* × 35–0,2	EN 10278	S235JRC+C	
2.	1 Blech	2* × 183 × 150	EN 10131	DC01 – A	vorgef. nach Skizze 2
3.	1 Flachstahl	80* × 12* × 59	EN 10278	S235JRC+C	
4.	1 Sechskantstahl	32* × <u>21</u>	EN 10278	11SMn30+C	
5.	1 Sechskantstahl	13* × <u>20</u>	EN 10278	11SMn30+C	
5.	3 Rohr	30* × 5* × 73	EN 10305	E235+N	vorgef. nach Skizze 1

III Norm- und Zubehörteile, die für jeden Prüfling bereitgestellt werden müssen:

1.	1 Zylinderstift	5 × 28 – A	ISO 8734	4.8	
2.	4 Zylinderschraube	M5 × 8	ISO 4762	8.8	
3.	18 Zylinderschraube	M5 × 12	ISO 4762	8.8	
4.	2 Zylinderschraube	M5 × 16	ISO 4762	8.8	
5.	2 Zylinderschraube	M5 × 20	ISO 4762	8.8	
6.	1 Sechskantmutter	M5	ISO 4032	8	
7.	3 Sechskantmutter	M8	ISO 4032	8	
8.	2 Scheibe	5	ISO 7090	200 HV	
9.	3 Scheibe	8	ISO 7090	200 HV	
10.	2 Spannstift	5 × 20	ISO 13337	St	(leichte Ausführung)
11.	1 Klemmhebel	M5 × 12			
12.	1 Kennzeichnungsschild				z. B. Klebeetikett oder Al-Schild, selbstklebend

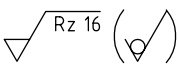
IV Bauteile Steuerungstechnik, die für jeden Prüfling bereitgestellt werden müssen:

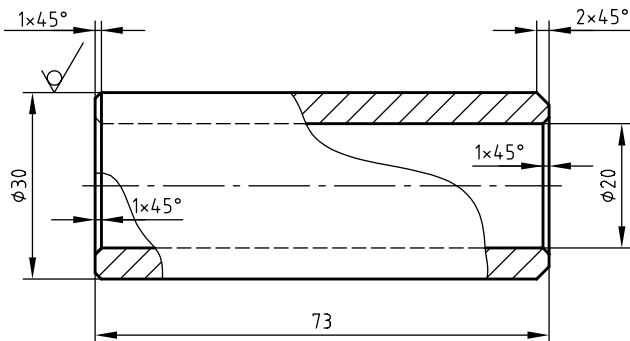
Die Bauteile und das Zubehör für die Variante „Pneumatische Steuerung“ oder „Elektropneumatische Steuerung“ sind anhand der Zeichnungen (Schaltpläne) zur Durchführung der praktischen Arbeitsaufgabe bereitzustellen.

Hinweise:

1. Die Montageplatte (siehe Vorbereitung Montageplatte) soll eine Schnellmontage der Bauteile gestatten, z. B. Schnellschraubverbindung durch Rändelmutter oder Steck- bzw. Klippmontage. Die Bauteile sind mit Steckverschraubungen und ggf. mit Geräuschdämpfern bereitzustellen.
2. Für die Variante „Elektropneumatische Steuerung“ können Aderleitungen anschlussfertig und abgelängt bereitgestellt werden. Verbindungsbrücken für Reihenklemmen siehe Klemmenbelegung.

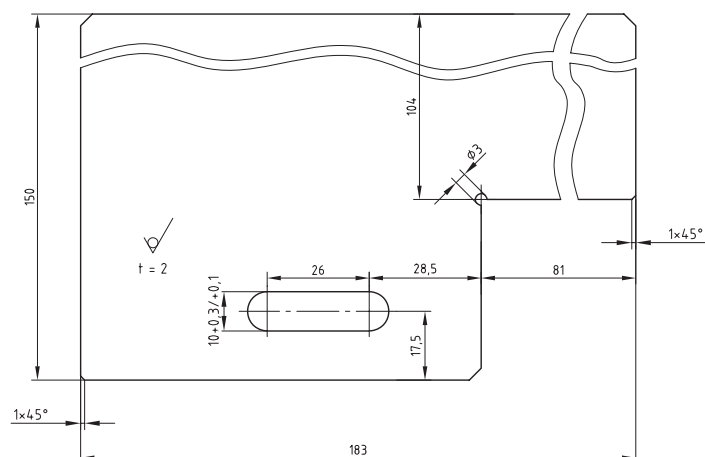
Anstelle der aufgeführten Positionen können vergleichbare Werkstoffe für Halbzeuge bzw. Normteile mit für die Anwendung ausreichenden Eigenschaften verwendet werden.

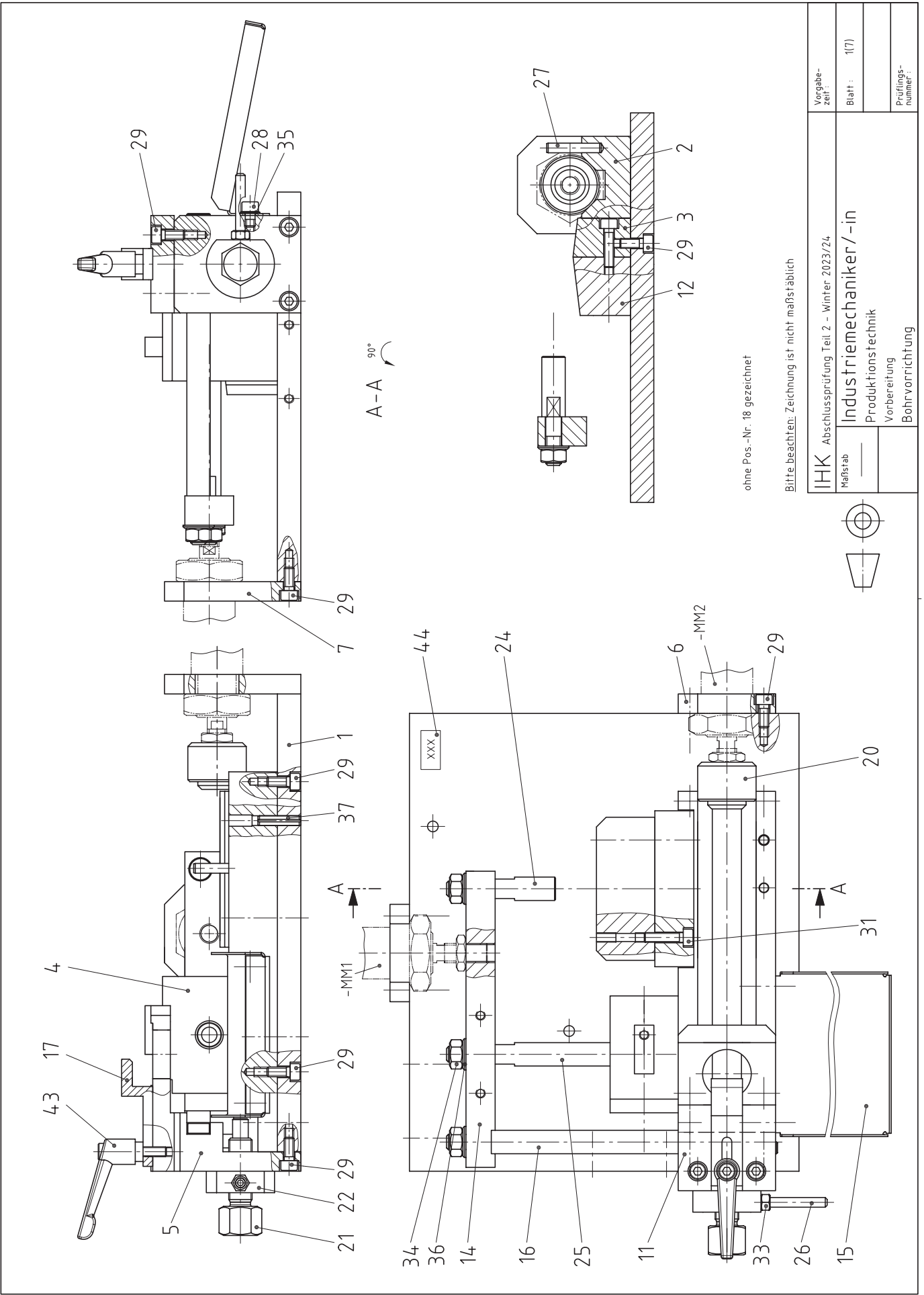
Skizze 1 



Skizze 2 

Alle nicht bemaßte Fasen 3×45°



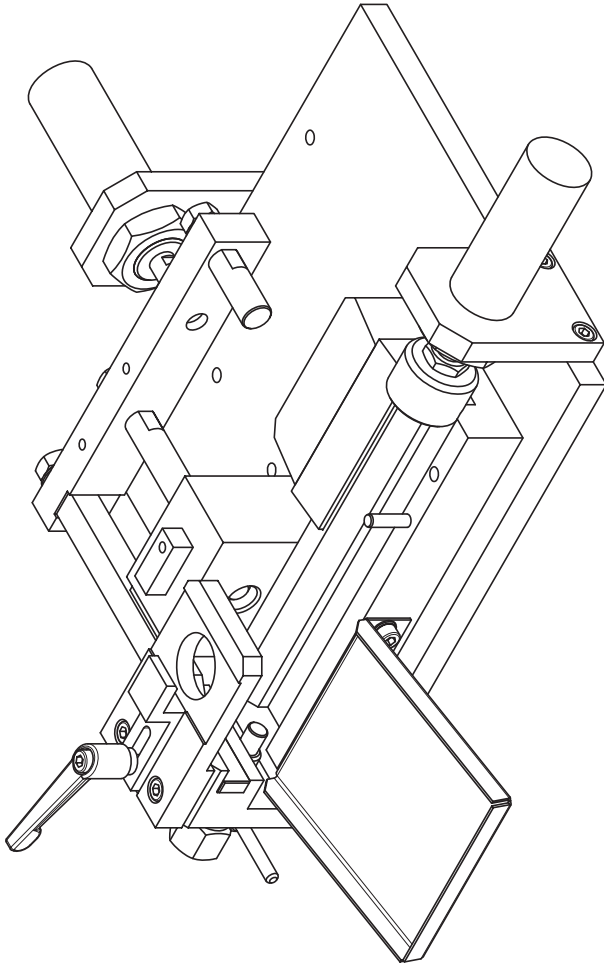


© 2023 IHK Region Stüttagert, alle Rechte vorbehalten W23 4024 B1-ar-weiß-240423-sgu

IHK Maßstab	Abschlussprüfung Teil 2 – Winter 2023/24		Vorgabezeit:
	Industriemechaniker/-in		Blatt: 1(7)
	Produktionstechnik		Prüfungsnummer:
	Vorbereitung		
	Bohrvorrichtung		

Bitte beachten: Zeichnung ist nicht maßstäblich

ohne Pos.-Nr. 18 gezeichnet

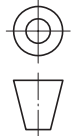


ohne Pos.-Nr. 18 gezeichnet

Bitte beachten: Zeichnung ist nicht maßstäblich

44	1	Kennzeichnungsschild			
43	1	Klemmhebel M5x12			
42					
41					
40					
39					
38					
37	2	Spannstift 5x20	ISO 13337	St	
36	3	Scheibe 8	ISO 7090	200 HV	
35	2	Scheibe 5	ISO 7090	200 HV	
34	3	Sechskantmutter M8	ISO 4032	8	
33	1	Sechskantmutter M5	ISO 4032	8	
32					
31	2	Zylinderschraube M5x20	ISO 4762	8.8	
30					
29	16	Zylinderschraube M5x12	ISO 4762	8.8	
28	2	Zylinderschraube M5x8	ISO 4762	8.8	
27	1	Zylinderschraube 5x28-A	ISO 8734	St	
26	1	Hebel			Rd 5x40 EN 10278
25	1	Auswerfer			11SMn30+C
24	1	Schieber			11SMn30+C
23					11SMn30+C
22	1	Konterschleibe			11SMn30+C
21	1	Anschlagschraube			6kt 19x60 EN 10278
20	1	Druckstück			11SMn30+C
19					
18	1	Magazin			Hohlprofil 80x40x3-118 EN 10219
17	1	Spannpratze			S235JRC+C
16	1	Schieber			S235JRC+C
15	1	Auffangschale			DC01-A
14	1	Brücke			S235JRC+C
13					
12	1	Magazinhalter			S235JRC+C
11	1	Bohrplatte			S235JRC+C
10					
9					
8					
7	1	Zylinderhalter			S235JRC+C
6	1	Zylinderhalter			S235JRC+C
5	1	Anschlag			Fl 50x30x65 EN 10278
4	1	Ständer			Fl 60x35x68 EN 10278
3	1	Halter			Fl 80x20x30 EN 10278
2	1	Führungsprisma			Fl 50x25x195 EN 10278
1	1	Grundplatte			Fl 200x12x235 EN 10278

Pos.-Nr.	Stück	Benennung	Normblatt	Werkstoff	Halbzeug (nach Materialbereitstellung)
IHK Abschlussprüfung Teil 2 – Winter 2023/24					
		Maßstab	Industriemechaniker/-in		
			Produktionstechnik		
			Vorbereitung		
			Bohrvorrichtung		
			Blatt : 2(17)		
			Prüfungsnummer :		



2 $\sqrt{Rz\ 16}$ (∇)

* Maß auf 15 geändert

3 $\sqrt{Rz\ 16}$ (∇)

5 $\sqrt{Rz\ 16}$ (∇)

spannungsl. geglättet empfohlen

12 $\sqrt{Rz\ 16}$ (∇)

A-A

A-A

Allgemeintoleranz nach ISO 2768

Toleranz-	von	über	über
klasse	0,5	3	6
mittel	±0,1	±0,1	±0,2
			±0,3
			±0,5

Für die Oberflächenbeschaffenheit der Bohrungen, Senkungen und geräben Bohrungen gilt der mit dem Fertigungsverfahren bei fachgerechter Anwendung erreichbare Endzustand.

Bitte beachten: Zeichnung ist nicht maßstäblich

IHK Abschlussprüfung Teil 2 - Winter 2023/24
 Industriemechaniker/-in
 Produktionstechnik
 Vorbereitung
 Bohrvorrichtung

Vorgabezeit: 4(7)
 Blatt: 4(7)
 Prüfungsnummer:

6 $Rz\ 16$ (∇)
 ϕX = Gewinde-Nenn-
 durchmesser des
 Befestigungsgewindes
 des bereitgestellten
 Zylinders +1 mm

7 $Rz\ 16$ (∇)
 ϕX = Gewinde-Nenn-
 Durchmesser des
 Befestigungsgewindes des bereitgestellten
 Zylinders +1 mm

11 $Rz\ 16$ (∇)
 spannungsarm
 gegläht empfohlen

*1) M5 muss nicht vorgefertigt werden,
 kann aus getaufener Aufgabe vorhanden sein.

14 $Rz\ 16$ (∇)

*1) Gewinde muss mit Kolbensfanggewinde des
 bereitgestellten Zylinders übereinstimmen.

26 $Rz\ 16$ (∇)

11 $Rz\ 16$ (∇)
 spannungsarm
 gegläht empfohlen

*1) M5 muss nicht vorgefertigt werden,
 kann aus getaufener Aufgabe vorhanden sein.

Allegemeintoleranz nach ISO 2768

Toleranz- Klasse	von	über	über
mittel	±0,1	±0,1	±0,2
	±0,1	±0,1	±0,2
	±0,1	±0,1	±0,2

Für die Oberflächenbeschaffenheit der Bohrungen,
 Senkungen und geneigten Bohrungen gilt der
 mit dem Fertigungsverfahren bei fachgerechter
 Anwendung erreichbare Endzustand.

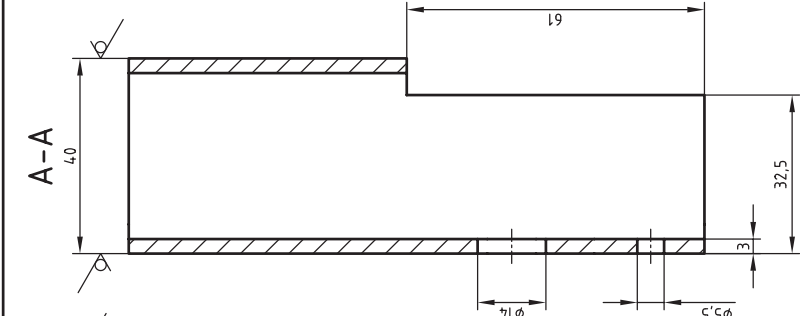
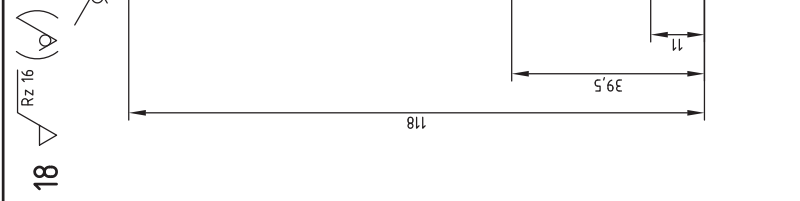
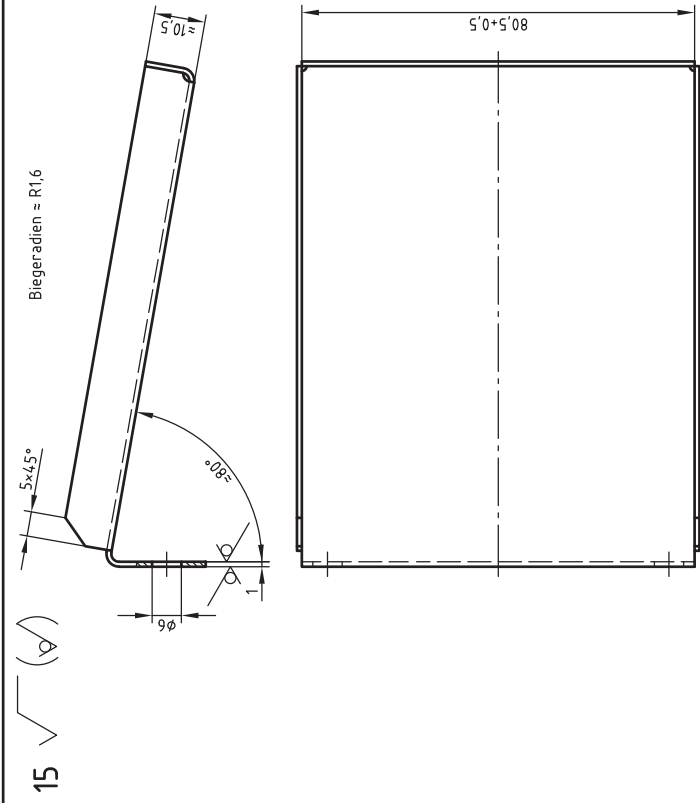
11 $Rz\ 16$ (∇)
 spannungsarm
 gegläht empfohlen

*1) M5 muss nicht vorgefertigt werden,
 kann aus getaufener Aufgabe vorhanden sein.

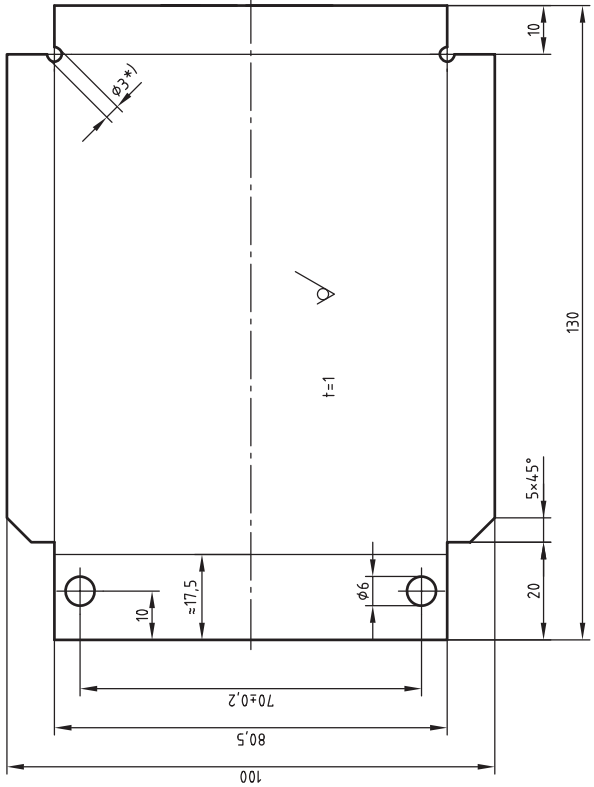
Bitte beachten: Zeichnung ist nicht maßstäblich

IHK Abschlussprüfung Teil 2 – Winter 2023/24
 Maßstab
Industriemechaniker/-in
 Produktionstechnik
 Vorbereitung
Bohrvorrichtung

Vorgabe-
 zell: Blatt : 5(7)
 Prüfungs-
 nummer:



*) alternativ Sägeschnitt



Für die Oberflächenbeschaffenheit der Bohrungen, Senkungen und gebohrten Bohrungen gilt der mit dem Fertigungsverfahren bei fachgerechter Anwendung erreichbare Endzustand.



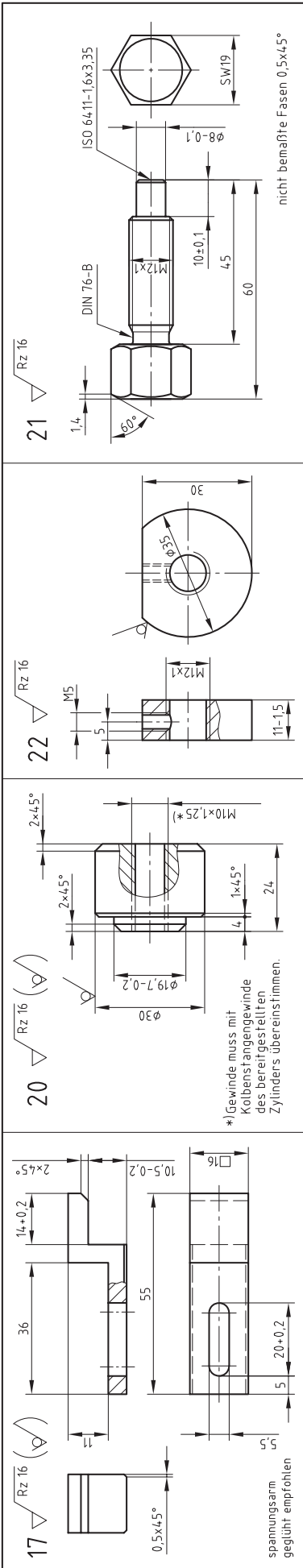
Allgemeintoleranz nach ISO 2768

Toleranzklasse	von bis	über bis	über bis	über bis
mittel	$\pm 0,1$	$\pm 0,1$	$\pm 0,2$	$\pm 0,3$
	$\pm 0,1$	$\pm 0,1$	$\pm 0,2$	$\pm 0,3$
	$\pm 0,1$	$\pm 0,1$	$\pm 0,2$	$\pm 0,3$



Bitte beachten: Zeichnung ist nicht maßstäblich

IHK Abschlussprüfung Teil 2 – Winter 2023/24		Vorgabezeit:	Blatt: 6(7)
Maßstab	Industriemechaniker/-in	Prüfungsnummer:	
	Produktionstechnik		
	Durchführung		
	Bohrvorrichtung		



Bitte beachten: Zeichnung ist nicht maßstäblich

Für die Oberflächenbeschaffenheit der Bohrungen, Senkungen und geriebenen Bohrungen gilt der mit dem Fertigungsverfahren bei fachgerechter Anwendung erreichbare Endzustand.

von	über	über	über	über
Toleranz-	0,5	3	6	30
klasse	bis	bis	bis	bis
	3	6	30	120
mittel	±0,1	±0,1	±0,2	±0,3
				±0,5

Allgemeintoleranz nach ISO 2768

IHK Abschlussprüfung Teil 2 – Winter 2023/24

Maßstab

Industriemechaniker/-in

Produktionstechnik

Vorbereitung

Bohrvorrichtung

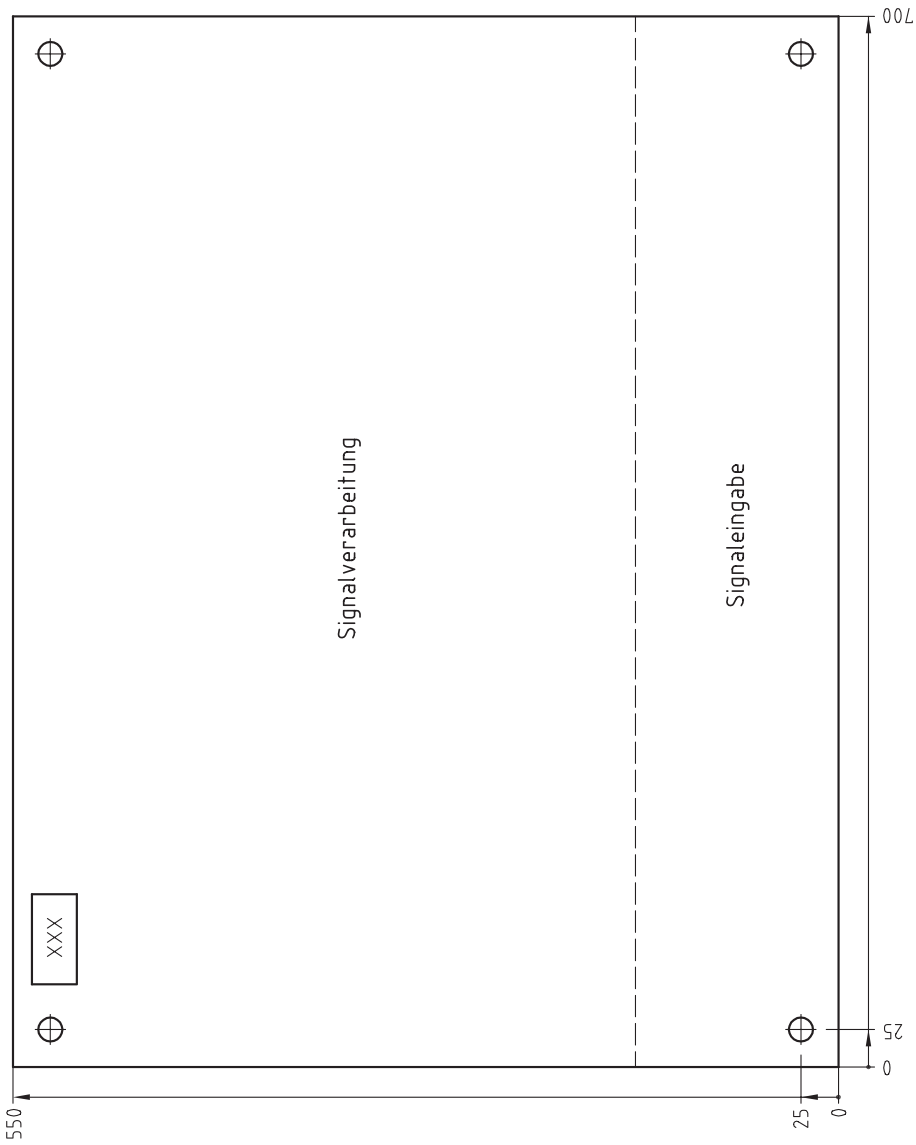
Vorgabezeit: 7(7)

Prüfungsnummer:

**Vorbereitung Variante
Pneumatische Steuerung**

**Industriemechaniker/-in
Produktionstechnik**

Die Montage der Bauteile und das Anschließen der Schlauchleitungen müssen am Prüfungstag während der Durchführung der praktischen Arbeitsaufgabe erfolgen.



Bitte beachten: Zeichnung ist eine Prinzipdarstellung und nicht maßstäblich!
Die genauen Montagemaße richten sich nach dem Lochraster und den Bauteilgrößen.

Maßstab

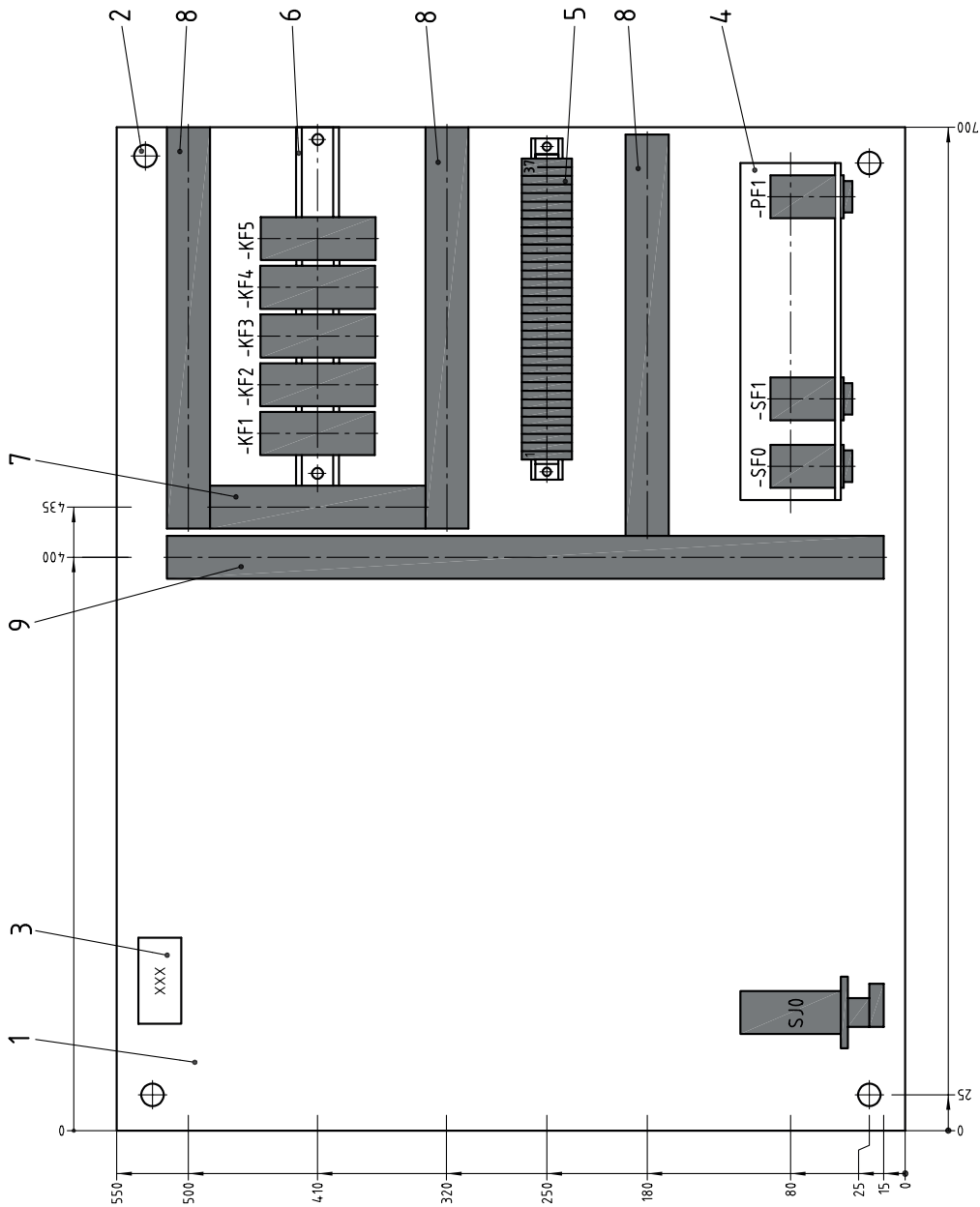
Blatt :

Lfd.-Nr. :

Prüfungs-
nummer : XXX

Vorbereitung Montageplatte
Pneumatische Steuerung

Die Montage der restlichen Bauteile, das Anschließen der Schlauchleitungen und die vollständige Verdrahtung müssen am Prüfungstag während der Durchführung der praktischen Arbeitsaufgabe erfolgen.



IHK	Abschlussprüfung Teil 2 – Winter 2023/24		
	Maßstab	Industriemechaniker/-in	
	Produktionstechnik		
	Vorbereitung Montageplatte		
	Elektropneumatische Steuerung		
Vorgabezeit:	Blatt:	Prüfungsnummer:	

Bitte beachten: Zeichnung ist eine Prinzipdarstellung und nicht maßstäblich!
Die genauen Montage Maße richten sich nach dem Lochraster und den Bauteilgrößen.

Die aufgeführten Betriebs- und Arbeitsmittel sind von Ihnen für die Durchführung der praktischen Arbeitsaufgabe auszuwählen, anzupassen und bei Bedarf mit dem Prüfungsbetrieb abzustimmen.

I Betriebs- und Arbeitsmittel je Prüfling:

1. 1 Arbeitsplatz mit Parallelschraubstock (100 bis 150 mm Backenbreite mit Schutzbacken oder geschliffenen Backen)
- 1.1 1 Arbeitsplatz, ausgerüstet mit:
 - Druckluft, mind. 4 bar
 - Kupplungsdose, z. B. G1/8
 - Kunststoffschlauch; 1,5 m lang, versehen mit Kupplungsstecker, passend zur KupplungsdoseZusätzlich für die elektropneumatische Variante:
 - Gleichspannung 24 V, ca. 2 A, mit Anschlussbuchsen für Büchelstecker Ø 4 mm

II Betriebs- und Arbeitsmittel für 1 bis 3 Prüflinge:

1. 1 Anreißplatz
- 1.1 1 Höhenreißer
- 1.2 1 Anreißwinkel
- 1.3 1 Anreißprisma
- 1.4 Anreißlack oder Vergleichbares
- 1.5 Teilapparat zum direkten Teilen

2. 2 Tisch- oder Säulenbohrmaschine, zum Reiben geeignet
- 2.1 Bohrfutter, Reduzierhülsen bei Bedarf
- 2.2 Maschinenschraubstock mit Parallelunterlagen

3. 1 Drehmaschine
- 3.1 1 Dreibackenfutter (ggf. weiche ausgedrehte Backen, Vierbackenfutter)
- 3.2 Spannzangen
- 3.3 1 Mitlaufende Zentrierspitze
- 3.4 1 Bohrfutter (ggf. Reduzierhülsen)
- 3.5 Drehwerkzeuge

4. 1 Fräsmaschine
- 4.1 Maschinenschraubstock
- 4.2 Teilapparat mit Dreibackenfutter und/oder Spannzangen
- 4.3 Spannzangen
- 4.4 Unterlagen
- 4.5 Fräswerkzeuge

III Betriebs- und Arbeitsmittel für 1 bis 2 Prüflinge zur Überprüfung der gefertigten Produktionseinrichtung und zur Anfertigung des Werkstücks:

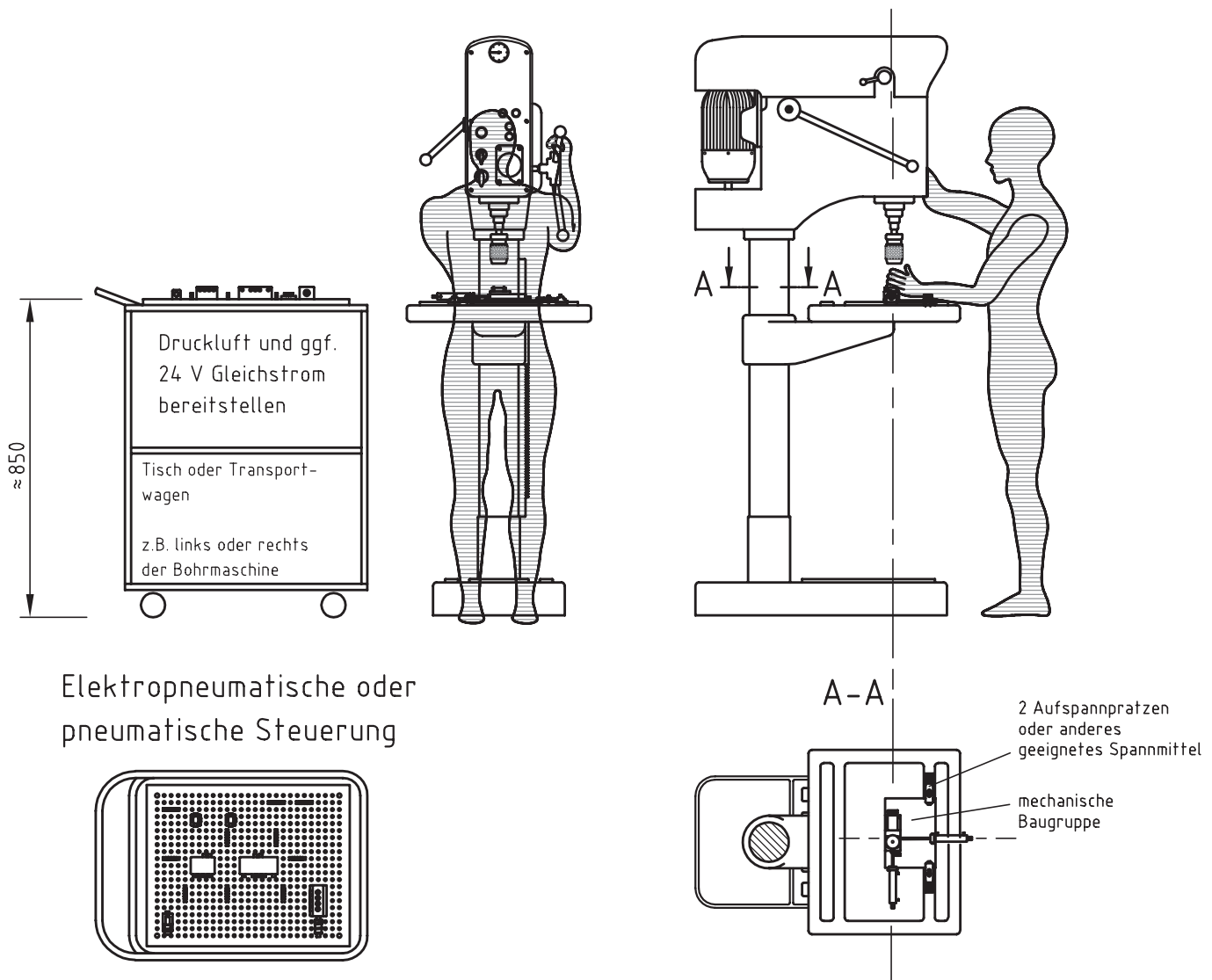
1. 2 Tisch- oder Säulenbohrmaschine, zum Reiben geeignet, mit geeignetem Spanntisch und Spannmittel zum Aufspannen der gefertigten Baugruppe mit steuerungstechnischer Funktion (Produktionseinrichtung); Abmaße der Grundplatte der mechanischen Baugruppe beachten
Oder Verwendung der unter II Punkt 2 aufgeführten Betriebsmittel

2. 1 Arbeitsplatz (z. B. Beistell- bzw. Werkzeuggestisch oder Wagen mit Arbeitsplatte passend zur Montageplatte 550 mm × 700 mm) neben einer Tisch- oder Säulenbohrmaschine
Dazu passender Druckluftanschluss wie unter I Punkt 1.1 aufgeführt

Zusätzlich bei Verwendung der elektropneumatischen Variante:

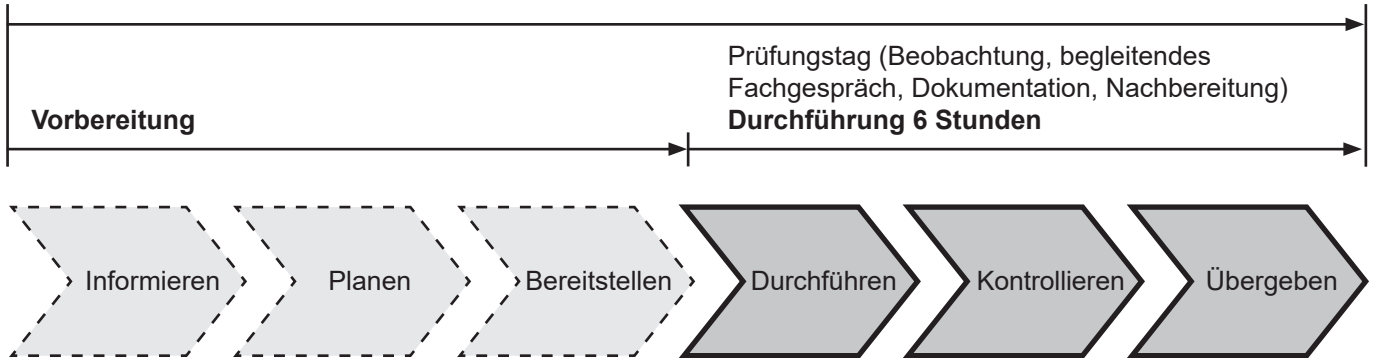
Anschlussmöglichkeit bzw. Aufstellmöglichkeit der Gleichspannungsversorgung 24 V, ca. 2 A, mit Anschlussbuchsen für Büschelstecker Ø 4 mm

Säulen- oder Tischbohrmaschine



3. Ist eine Aufspannung der Grundplatte der mech. Baugruppe mittels Spannpratzen nicht möglich, so muss die Grundplatte gegebenenfalls mit Befestigungsbohrungen passend zum Bohrmaschinentisch versehen werden.

Praktische Arbeitsaufgabe 14 Stunden



Die folgenden Seiten in diesem Heft enthalten Unterlagen zur **Durchführung** der praktischen Arbeitsaufgabe, welche dem Prüfling erneut am Prüfungstag bzw. Prüfungsort übergeben werden.

Wie bereits im vorderen Teil des Hefts beschrieben, dienen diese zur ganzheitlichen Vorbereitung, um eine an die Arbeitsaufgabe angepasste Bereitstellung ermöglichen zu können.

Anhand folgender Unterlagen muss die praktische Arbeitsaufgabe **am Prüfungstag** durchgeführt werden.

- Beschreibung des Arbeitsauftrags zur Durchführung der praktischen Arbeitsaufgabe
- Zeichnungen zur Durchführung der praktischen Arbeitsaufgabe

Zusätzlich erhält der Prüfling am Prüfungstag die Arbeitsblätter (nicht in diesem Heft enthalten):

- Information und Planung
- Kontrolle

**Beschreibung des Arbeitsauftrags
zur Durchführung der praktischen
Arbeitsaufgabe****Industriemechaniker/-in**
Produktionstechnik**1 Allgemein**

In der Abschlussprüfung Teil 2 haben Sie in der Durchführung eine praktische Arbeitsaufgabe zu bearbeiten, mit aufgabenspezifischen Unterlagen zu dokumentieren und darüber ein begleitendes Fachgespräch von höchstens 20 Minuten zu führen.

2 Vorgabezeit: 6 h

Richtzeit für die Aufgaben zur „Information und Planung“ 0,5 h
Richtzeit für die „Durchführung und Kontrolle“ 5,5 h

Die Vorgabezeit von 6 h beinhaltet das begleitende Fachgespräch von höchstens 20 Minuten.

3 Prüfungsunterlagen, die Sie zusätzlich für die praktische Arbeitsaufgabe erhalten:

- Arbeitsblatt „Information und Planung“
- Zeichnungen zur Durchführung der praktischen Arbeitsaufgabe
- Arbeitsblatt „Kontrolle“

4 Kennzeichnung der Prüfungsunterlagen

Tragen Sie, wo vorgesehen, in den Kopf der jeweiligen Prüfungsunterlage Ihren Vor- und Familiennamen und Ihre Prüfungsnummer ein.

5 Beobachtung, begleitendes Fachgespräch

Durch Beobachtung während der Durchführung und das begleitende Fachgespräch werden die prozess-relevanten Qualifikationen in Bezug auf die Durchführung der Arbeitsaufgabe bewertet.

6 Funktionsbeschreibung der Baugruppe

Nach Betätigung des Tasters -SJ1 bzw. -SF1 fährt die Kolbenstange des Zylinders -MM1 aus. Dadurch wird der Schieber (Pos.-Nr. 24) in das Magazin (Pos.-Nr. 18) geführt. Ein neues Werkstück (Pos.-Nr. 45) wird aus dem Magazin (Pos.-Nr. 18) in das Führungsprisma (Pos.-Nr. 2) geschoben. Gleichzeitig schiebt der Schieber (Pos.-Nr. 16) ein bearbeitetes Werkstück aus dem Anschlag (Pos.-Nr. 5) und der Auswerfer (Pos.-Nr. 25) stößt das bearbeitete Werkstück in die Auffangschale (Pos.-Nr. 15). Danach fährt die Kolbenstange des Zylinders -MM1 wieder ein. Durch erneutes Drücken des Tasters -SJ1 bzw. -SF1 schiebt die Kolbenstange des Zylinders -MM2 das neue Werkstück (Pos.-Nr. 45) unter die Bohrbuchse (Pos.-Nr. 19) und spannt das Werkstück über das Druckstück (Pos.-Nr. 20). Nach dem ersten Bohrvorgang ($\varnothing 5,5$) und dem manuellen Umdrehen der Bohrbuchse (Pos.-Nr. 19) wird nur die obere Bohrung ($\varnothing 8$) im Werkstück (Pos.-Nr. 45) aufgebohrt. Nach einer weiteren Betätigung des Tasters -SJ1 bzw. -SF1 fährt die Kolbenstange des Zylinders -MM2 ein. Die Bohrbuchse (Pos.-Nr. 19) wird anschließend wieder umgedreht und der Arbeitsablauf kann erneut gestartet werden.

7 Arbeitsauftrag

Sie haben den Auftrag, die Bohrvorrichtung und Werkstücke fachgerecht nach Zeichnung herzustellen. Hierfür sind die stichpunktartig genannten Arbeitsschritte erforderlich:

- Allgemeine Demontage der Bohrvorrichtung in notwendigem Umfang
- Ständer (Pos.-Nr. 4), zusätzliches Gewinde fertigen
- Neue Teile, Klemmstück (Pos.-Nr. 8), Klemmplatte (Pos.-Nr. 13), Bohrbuchse (Pos.-Nr. 19) und Kontrollbolzen (Pos.-Nr. 23) herstellen
- Abdeckung (Pos.-Nr. 10) fertigstellen
- Montage inklusive der Steuerung, Einstellung, Inbetriebnahme und Funktionsprüfung der Bohrvorrichtung mit Fertigung eines Werkstücks in der Bohrvorrichtung

Eine Kennzeichnung der von Ihnen gefertigten und zu prüfenden Einzelteile mit der Prüflingsnummer ist freigestellt und erfolgt in eigenem Ermessen bzw. in Absprache mit dem Ausbildungsbetrieb.

7.1 Arbeitsblatt „Information und Planung“

Richtzeit: 0,5 h

Arbeiten Sie sich in die Auftragsunterlagen ein und bearbeiten Sie das Arbeitsblatt „Information und Planung“.

7.2 Durchführung und Kontrolle

Richtzeit: 5,5 h

Die Einzelteile und die Baugruppe(n) sind nach den auf den Zeichnungen angegebenen Normen und Hinweisen herzustellen. Während der Prüfung haben Sie die Vorschriften der DGUV einzuhalten.

Alle Arbeitsschritte müssen unter Berücksichtigung der vom Kunden geforderten Merkmale und des Arbeitsauftrags durchgeführt werden. Merkmale sind wie folgt auf der Zeichnung gekennzeichnet:

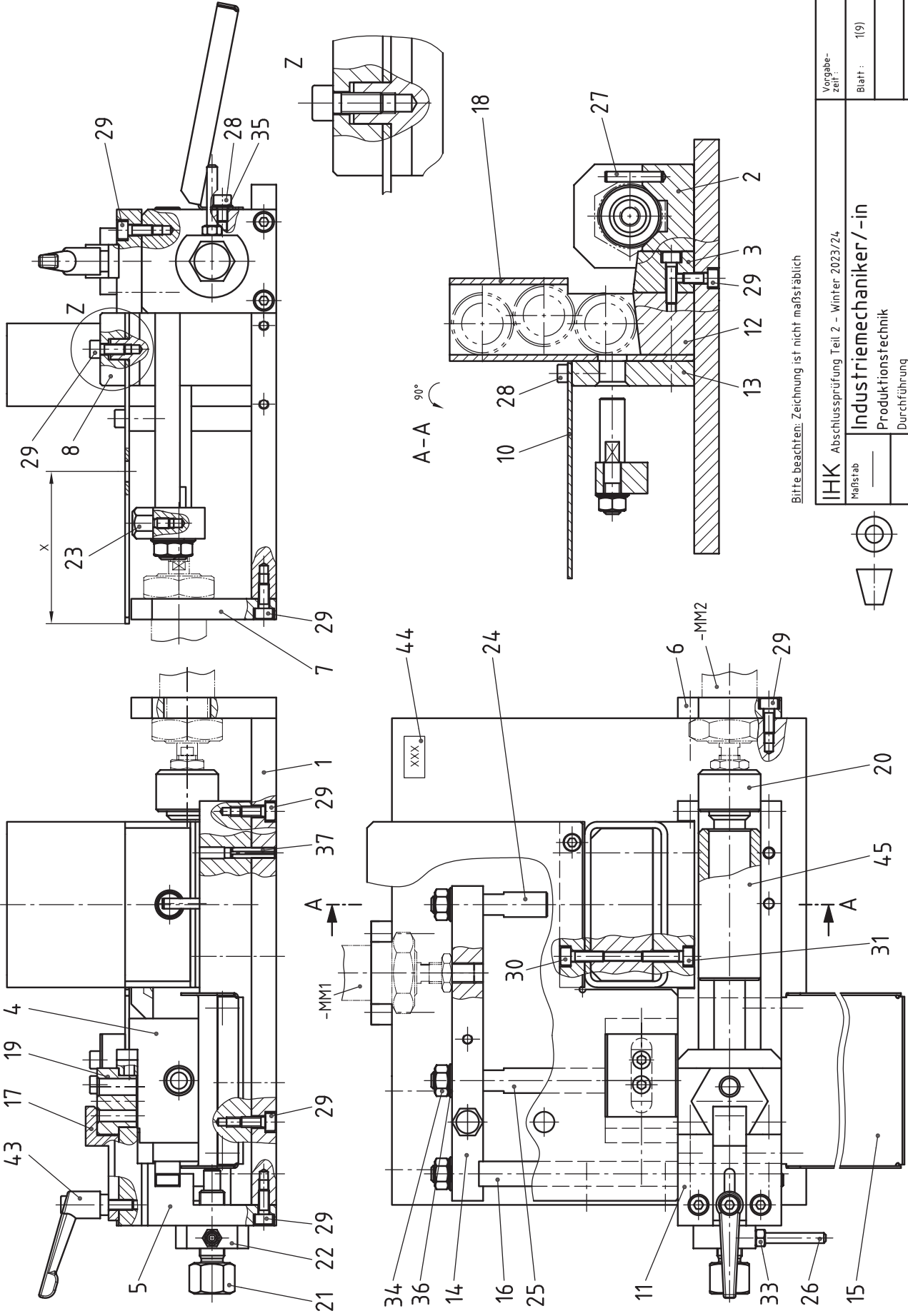


Überprüfen Sie mithilfe des Arbeitsblatts „Kontrolle“ Ihren Arbeitsauftrag. Entscheiden Sie selbst und anhand der Merkmale, zu welchem Zeitpunkt Sie eine Kontrolle durchführen. Beurteilen Sie, ob die vorgegebenen Merkmale erfüllt sind. Dokumentieren Sie dabei Ihre Entscheidung in der Tabelle.

8 Abgabe der Unterlagen

Vergewissern Sie sich, dass alle von Ihnen bearbeiteten Unterlagen, auch Ihre eigenen Dokumentationen, Skizzen und Notizen, mit Ihrem Vor- und Familiennamen sowie Ihrer Prüflingsnummer versehen sind.

© 2023, IHK Region Stuttgart, alle Rechte vorbehalten W23 4024 P1-ar-weiß-280223-sgu



Bitte beachten: Zeichnung ist nicht maßstäblich

IHK		Abschlussprüfung Teil 2 – Winter 2023/24		Vorgabe-
Maßstab				zelle:
Produktionstechnik		Durchführung		Blatt:
Bohrvorrichtung				(9)
				Prüfungs-
				nummer:



Bitte beachten: Zeichnung ist nicht maßstäblich

45	3	Werkstück	E235+N	Rohr 30x5x73 EN 102305
44	1	Kennzeichnungsschild		
43	1	Klemmhebel 15x12		
42				
41				
40				
39				
38	2	Spannstift 5x20	Sf	
36	3	Scheibe 8	ISO 7090	200 HV
35	2	Scheibe 5	ISO 7090	200 HV
34	3	Sechskantmutter M8	ISO 4032	8
33	1	Sechskantmutter M5	ISO 4032	8
32				
31	2	Zylinderschraube M5x20	ISO 4762	8.8
30	2	Zylinderschraube M5x16	ISO 4762	8.8
29	18	Zylinderschraube M5x12	ISO 4762	8.8
28	4	Zylinderschraube M5x8	ISO 4762	8.8
27	1	Zylinderstift 5x28-A	ISO 8734	Sf
26	1	Hebel	11SMn30+C	Rd 5x4.0 EN 10278
25	1	Auswerfer	11SMn30+C	Rd 12x115 EN 10278
24	1	Schieber	11SMn30+C	Rd 12x56 EN 10278
23	1	Kontrollbolzen	11SMn30+C	6kt 13x20 EN 10278
22	1	Kontferscheibe	11SMn30+C	Rd 35x11 EN 10278
21	1	Anschlagschraube	11SMn30+C	6kt 19x60 EN 10278
20	1	Druckstück	11SMn30+C	Rd 30x24 EN 10278
19	1	Bohrbuchse	11SMn30+C	6kt 32x21 EN 10278
18	1	Magazin	S235JR	Hohlprofil 80x40x3-118 EN 10219
17	1	Spannpratze	S235JRC+C	4kt 16x55 EN 10278
16	1	Schieber	S235JRC+C	4kt 12x170 EN 10278
15	1	Auffangschale	DC01-A	Bl 1x100x130 EN 10131
14	1	Brücke	S235JRC+C	Fl 25x15x152 EN 10278
13	1	Klemmplatte	S235JRC+C	Fl 80x12x69 EN 10278
12	1	Magazinhalter	S235JRC+C	4kt 30x73.5 EN 10278
11	1	Bohrplatte	S235JRC+C	Fl 50x12x85 EN 10278
10	1	Abdeckung	DC01-A	Bl 2x183x150 EN 10278
9				
8	1	Klemmstück	S235JRC+C	Fl 40x12x35 EN 10278
7	1	Zylindershalter	S235JRC+C	Fl 50x10x70 EN 10278
6	1	Zylindershalter	S235JRC+C	Fl 50x10x70 EN 10278
5	1	Anschlag	S235JRC+C	Fl 50x30x65 EN 10278
4	1	Ständer	S235JRC+C	Fl 60x35x68 EN 10278
3	1	Halter	S235JRC+C	Fl 80x20x30 EN 10278
2	1	Führungsprisma	S235JRC+C	Fl 50x25x195 EN 10278
1	1	Grundplatte	S235JRC+C	Fl 200x12x235 EN 10278
Pos.-Nr.	Stück	Benennung	Normblatt	Werkstoff

IHK Abschlussprüfung Teil 2 – Winter 2023/24

Maßstab

Industriemechaniker/-in

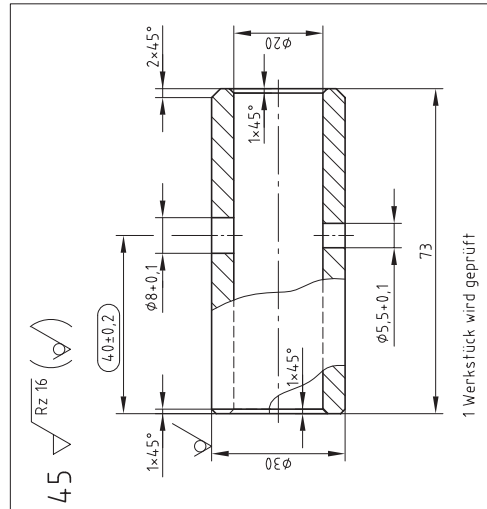
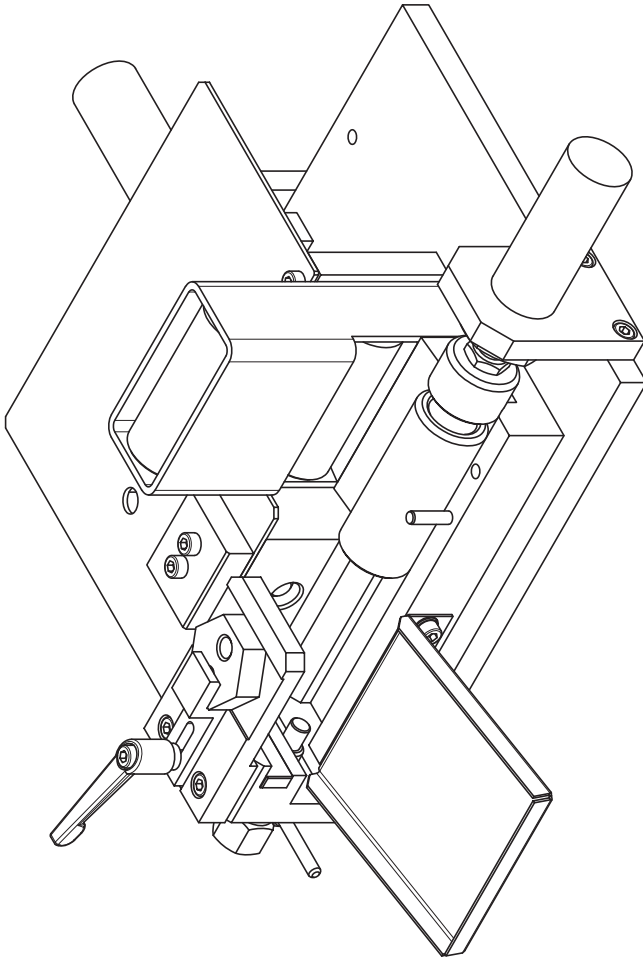
Produktionstechnik

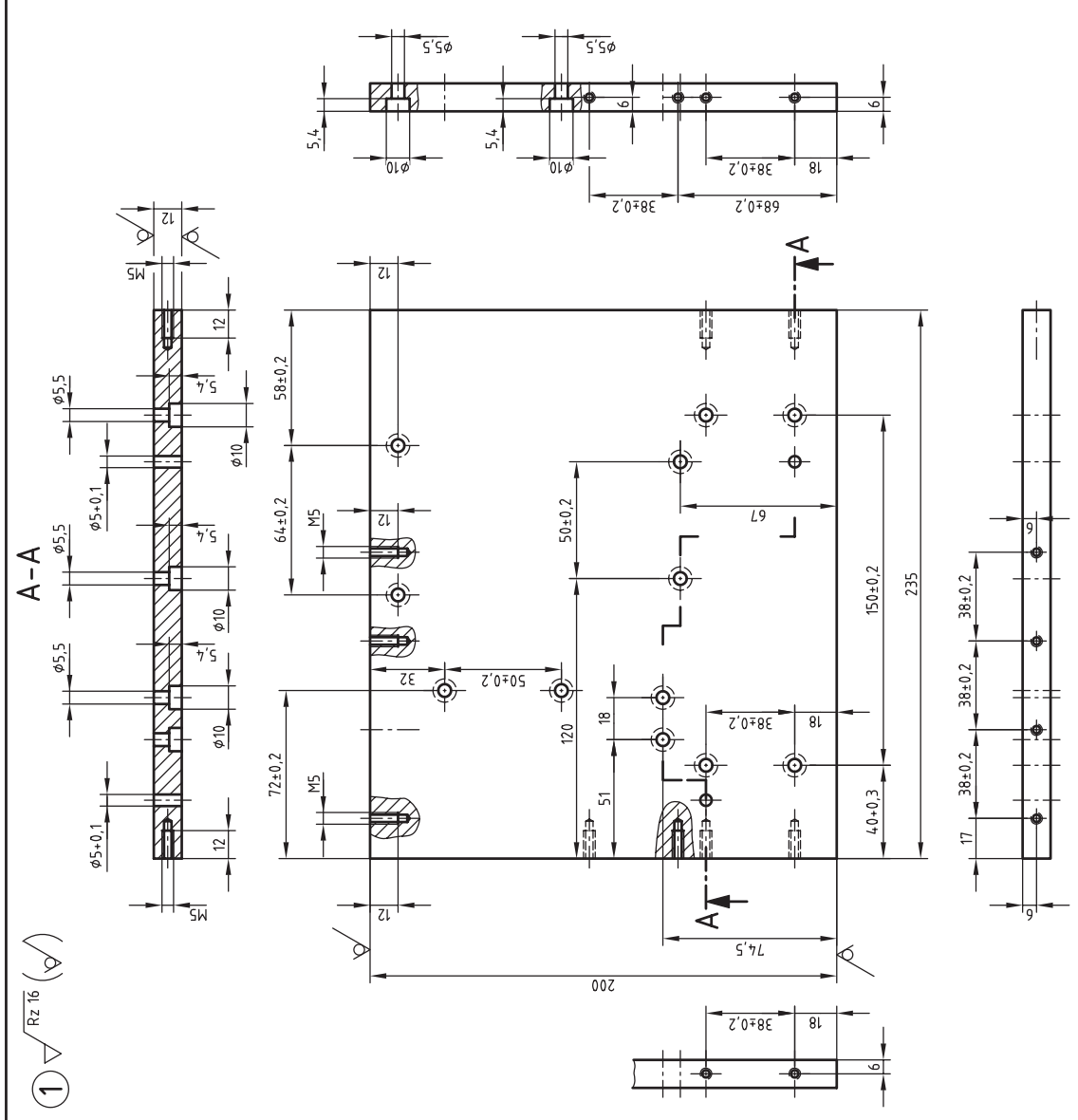
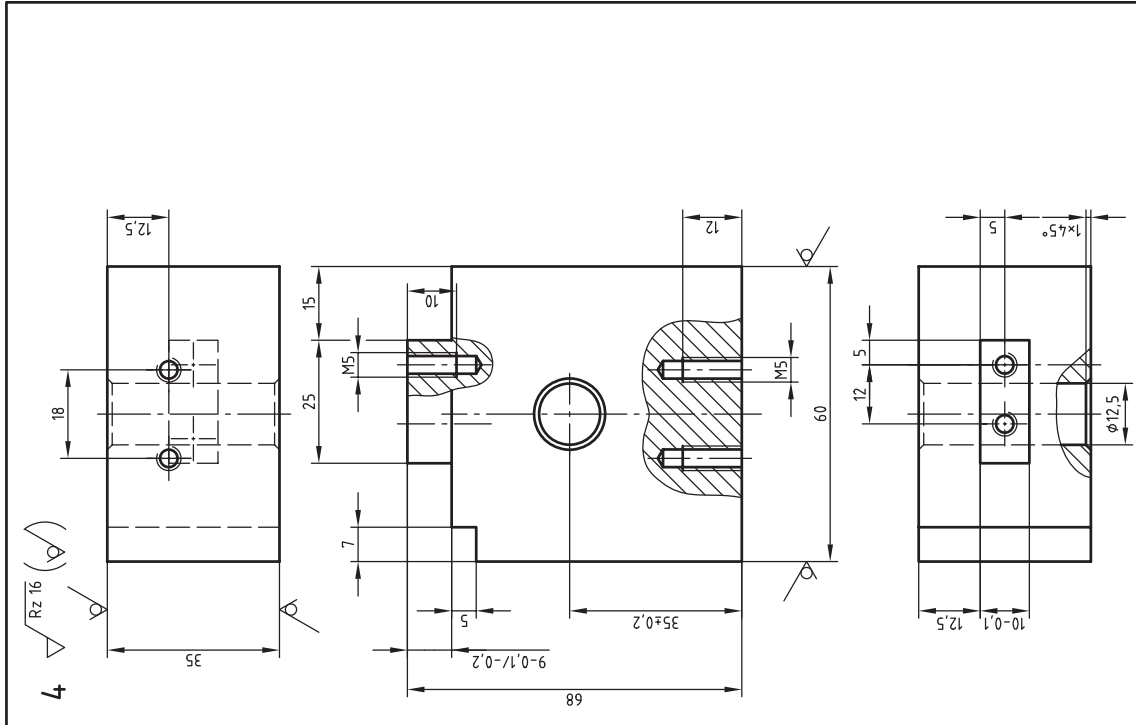
Durchführung

Bohrvorrichtung

Vorgabezeit: Blatt: 2(9)

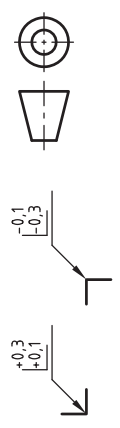
Prüfungsnummer:





Bitte beachten: Zeichnung ist nicht maßstäblich

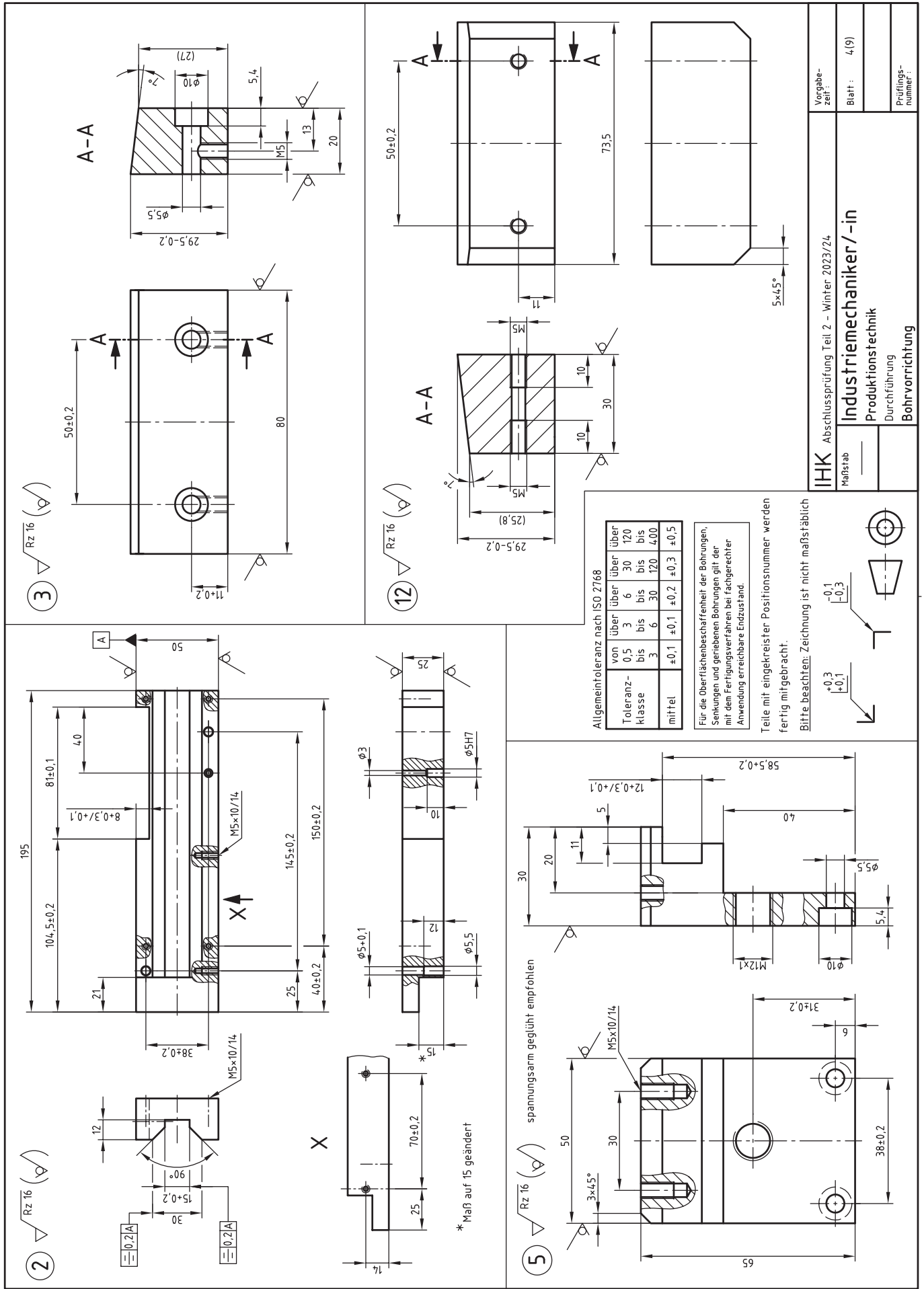
IHK Maßstab	Abschlussprüfung Teil 2 – Winter 2023/24		
	Industriemechaniker/-in Produktionstechnik Durchführung Bohrvorrichtung		
	Vorgabe- zell :	Blatt :	3(9)
			Prüfungs- nummer



Teile mit eingekreister Positionsnummer werden fertig mitgebracht.

Für die Oberflächenbeschaffenheit der Bohrungen, Senkungen und getriebenen Bohrungen gilt der mit dem Fertigungsverfahren bei fachgerechter Anwendung erreichbare Endzustand.

Allgemeintoleranz nach ISO 2768		über	
Toleranz- klasse	von bis	über bis	über bis
mittel	±0,1	±0,1	±0,2
	±0,1	±0,2	±0,3
	±0,1	±0,2	±0,3
	±0,1	±0,2	±0,5



3 Rz 16 (∇)

12 Rz 16 (∇)

5 Rz 16 (∇)

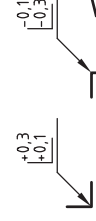
Allgemeintoleranz nach ISO 2768

Toleranzklasse	von	über	über	über
0,5	3	6	30	120
3	bis 3	bis 6	bis 30	bis 120
6	bis 3	bis 6	bis 30	bis 120
12	bis 3	bis 6	bis 30	bis 120
18	bis 3	bis 6	bis 30	bis 120
24	bis 3	bis 6	bis 30	bis 120
30	bis 3	bis 6	bis 30	bis 120
48	bis 3	bis 6	bis 30	bis 120
60	bis 3	bis 6	bis 30	bis 120
mittel	±0,1	±0,1	±0,2	±0,3
			±0,2	±0,5

Für die Oberflächenbeschaffenheit der Bohrungen, Senkungen und geriebenen Bohrungen gilt der mit dem Fertigungsverfahren bei fachgerechter Anwendung erreichbare Endzustand.

Teile mit eingekreister Positionsnummer werden fertig mitgebracht.

Bitte beachten: Zeichnung ist nicht maßstäblich



IHK Abschlussprüfung Teil 2 – Winter 2023/24

Maßstab

Industriemechaniker/-in

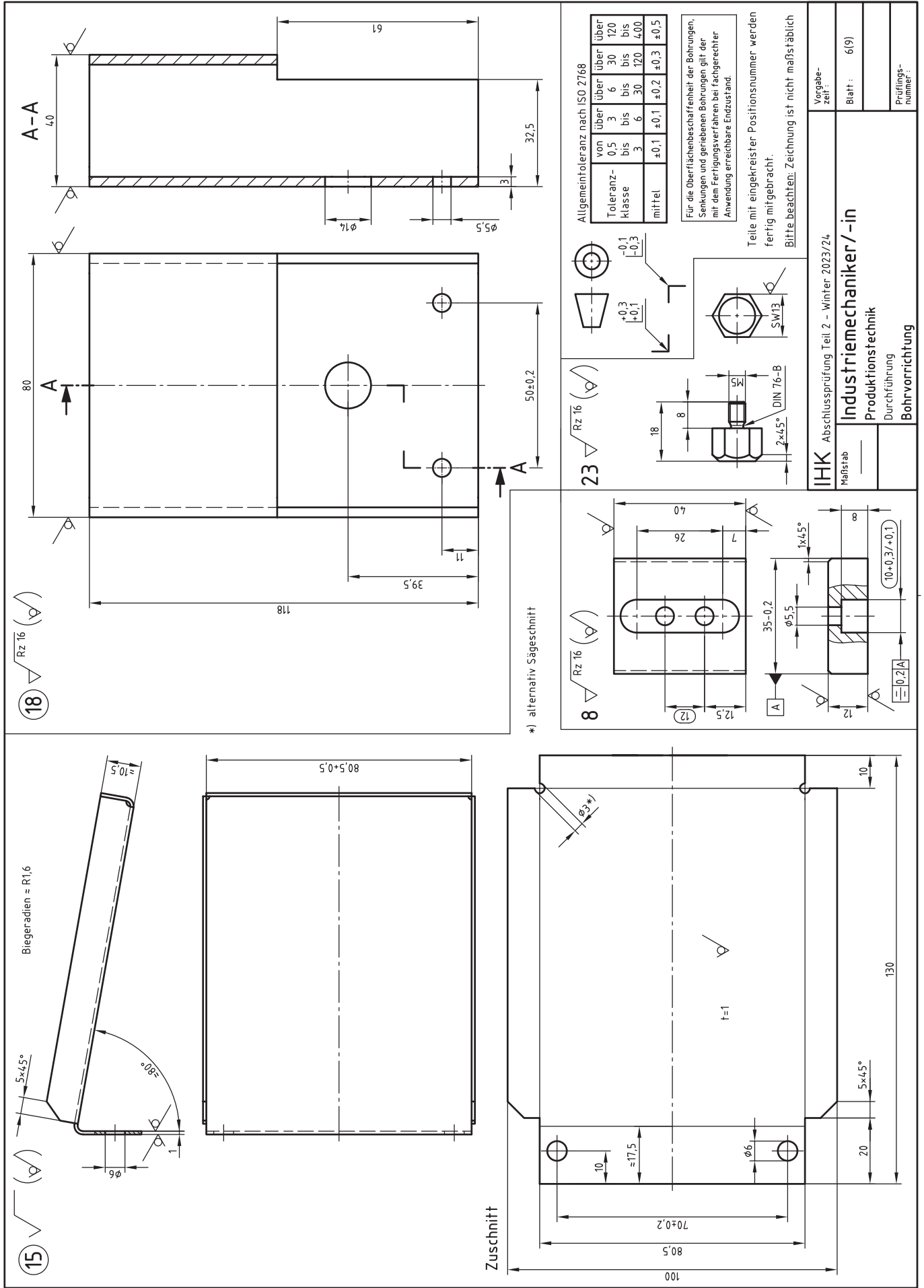
Produktionstechnik

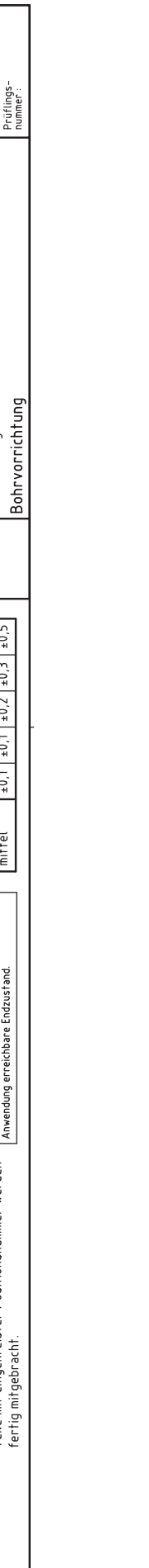
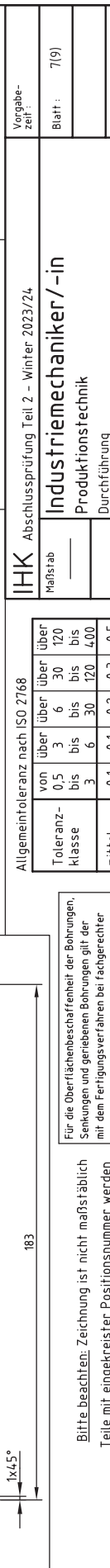
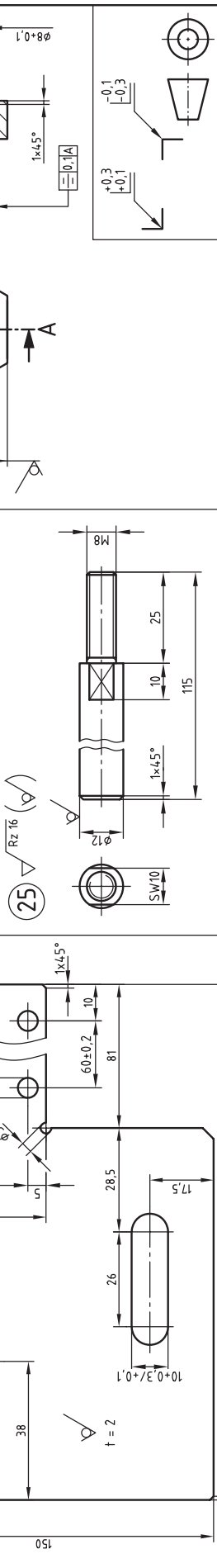
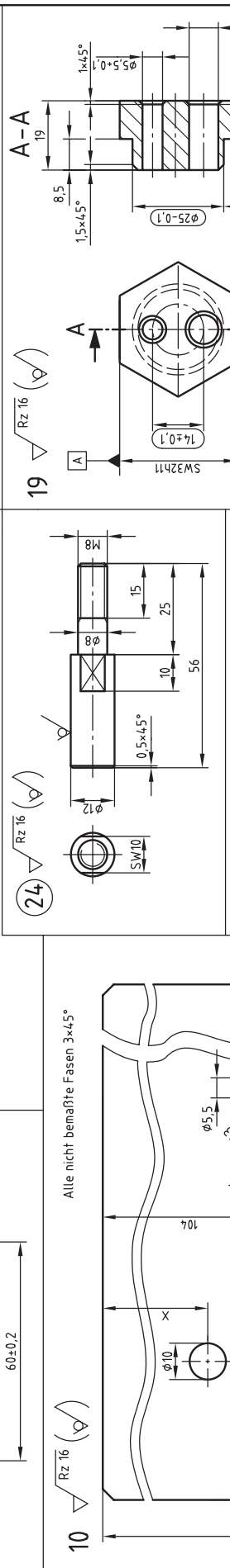
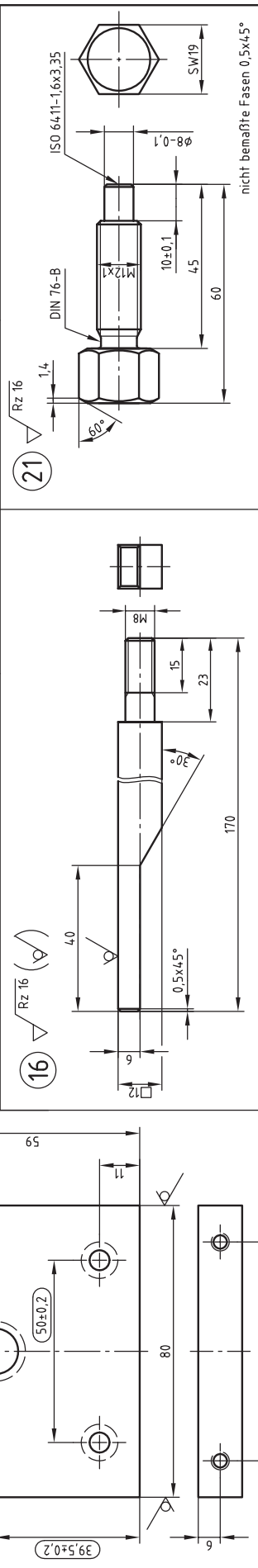
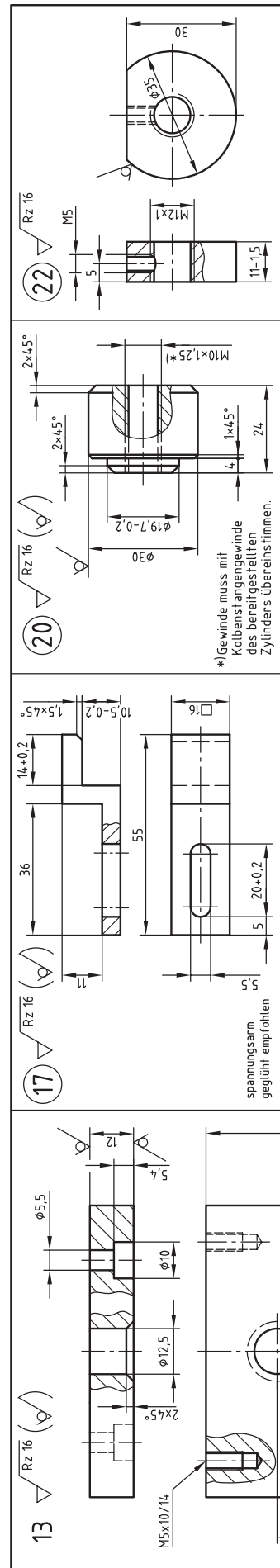
Durchführung

Bohrvorrichtung

Vorgezeit: 4(9)

Prüfungsnummer:





*) Gewinde muss mit Kolbenstangenwinden des bereitgestellten Zylinders übereinstimmen.
spannungsarm geölt empfohlen

nicht beaufschlagte Fasen 0.5x4.5°

Alle nicht beaufschlagte Fasen 3x4.5°

Bitte beachten: Zeichnung ist nicht maßstäblich
Teile mit eingekreister Positionsnummer werden fertig mitgebracht.

Für die Oberflächenbeschaffenheit der Bohrungen, Senkungen und geriebenen Bohrungen gilt der mit dem Fertigungsverfahren bei fachgerechter Anwendung erreichbare Endzustand.

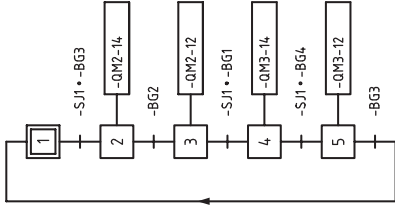
Allgemeintoleranz nach ISO 2768

Toleranzklasse		mittels		fein		normal		grob	
von	über	von	über	von	über	von	über	von	über
0.5	3	3	6	30	120	3	6	30	120
bis	bis	bis	bis	bis	bis	bis	bis	bis	bis
3	6	30	120	30	120	120	400	400	400

IHK Abschlussprüfung Teil 2 – Winter 2023/24
Industriemechaniker/-in
 Produktionstechnik
 Durchführung
 Bohrvorrichtung

Vorgabezeit: (9)
 Blatt: 7(9)
 Prüfungsnummer:

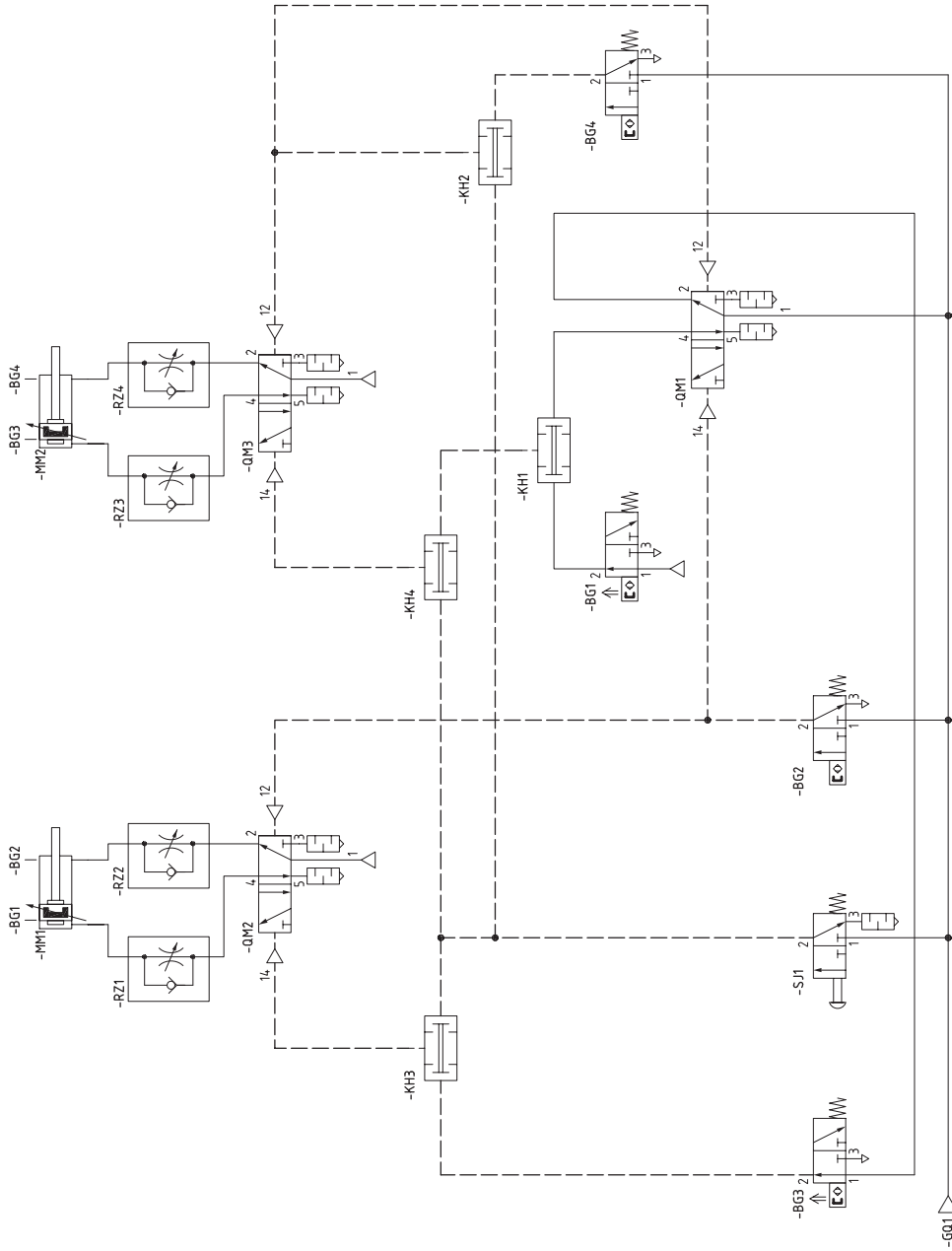
**Funktionsplan DIN EN 60848
(GRAFCET) Betriebszyklus**



Die Ein- und Ausfahrgeschwindigkeiten sind funktionsgerecht einzustellen.

Der pneumatische Schaltplan realisiert aufgrund des möglichen Bauteileinsatzes keine Ablaufsteuerung nach Funktionsplan DIN 60848.

Bei der Herstellung, Inbetriebnahme und Funktion der mechanischen Baugruppe mit steuerungstechnischer Funktion, haben Sie die Grundlagen der Arbeitssicherheit nach den Vorschriften der DGUV einzuhalten!

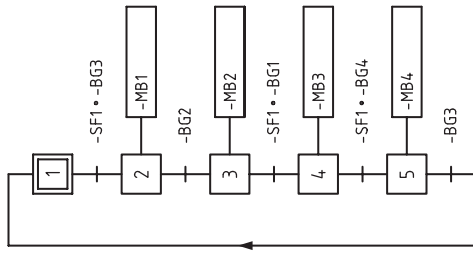


IHK	Abschlussprüfung Teil 2 – Winter 2023/24
Maßstab	

Industriemechaniker/-in
Produktionstechnik
Durchführung
Bohrvorrichtung

Vorgabezeit:	
Blatt:	8(9)
Prüfungsnummer:	

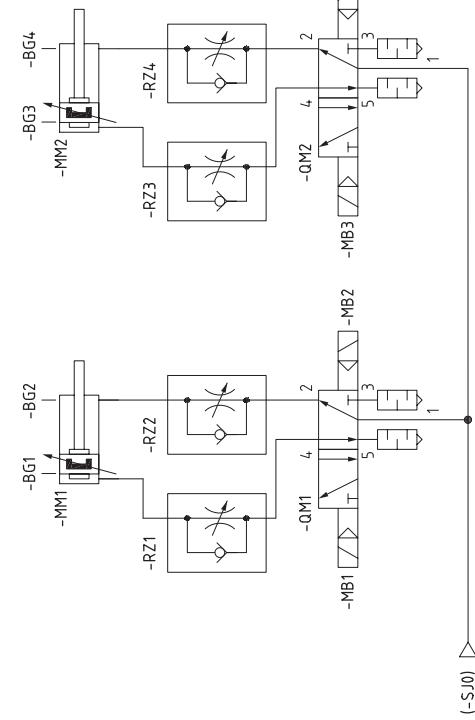
Funktionsplan DIN EN 60848 (GRAFSET) Betriebszyklus



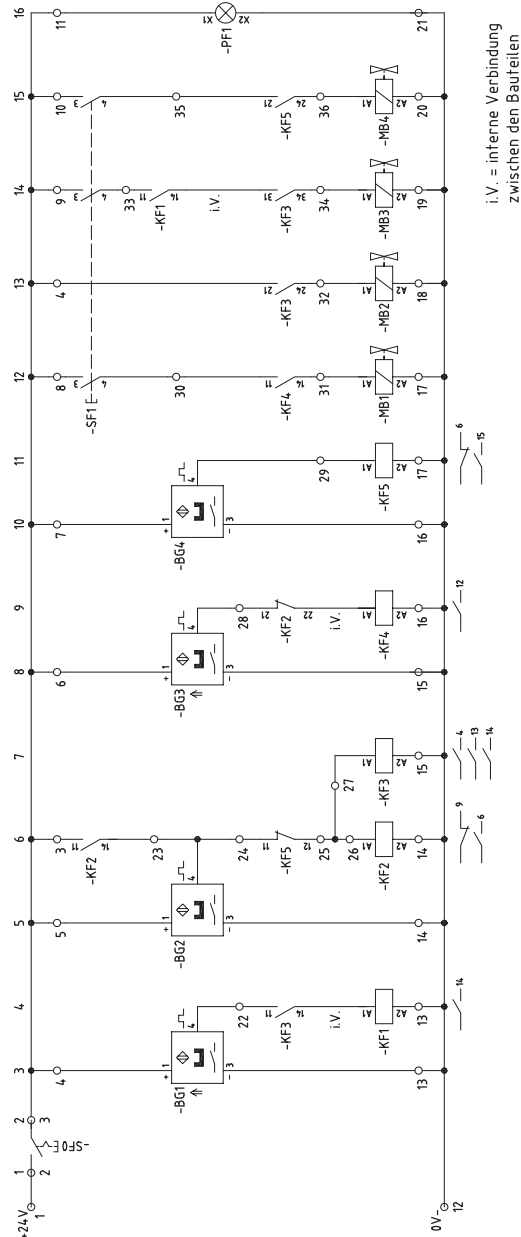
Die Ein- und Ausfahrgeschwindigkeiten sind funktionsgerecht einzustellen.

Der elektro-pneumatische Schaltplan realisiert aufgrund des möglichen Bauteileinsatzes keine Ablaufsteuerung nach Funktionsplan DIN 60848.

Bei der Herstellung, Inbetriebnahme und Funktion der mechanischen Baugruppe mit steuerungstechnischer Funktion, haben Sie die Grundlagen der Arbeitssicherheit nach den Vorschriften der DGUV einzuhalten!



Referenzkennzeichnung nach EN 81346-2



i.V. = interne Verbindung zwischen den Bauteilen

Ziel	Anschlussbeziehung Bauteil-Kennzeichnung	Klemmen-Nr.	Verbindungsbrücke	Anschlussbeziehung Bauteil-Kennzeichnung	Ziel
		1		24V +	
		2		-SF0	
		3		-KF2	
		4		-KF3	
		5		-BG1	
		6		-BG2	
		7		-BG3	
		8		-BG4	
		9		-SF1	
		10		-SF1	
		11		-PF1 X1	
		12		-KF1 A2	
		13		-KF1 A2	
		14		-KF2 A2	
		15		-KF2 A2	
		16		-KF4 A2	
		17		-KF5 A2	
		18		-MB2 A2	
		19		-MB3 A2	
		20		-MB4 A2	
		21		-PF1 X2	
		22		-KF3	
		23		-KF2	
		24		-KF5	
		25		-KF5 A1	
		26		-KF2 A1	
		27		-KF3 A1	
		28		-KF2	
		29		-KF5 A1	
		30		-SF1	
		31		-MB1 A1	
		32		-KF3	
		33		-MB2 A1	
		34		-KF4	
		35		-MB3 A1	
		36		-KF5	
		37		-MB4 A1	
		38		-KF5	

IHK Abschlussprüfung Teil 2 – Winter 2023/24		Vorgabe- zeile:
Maßstab	Industriemechaniker/-in	Blatt : 9(9)
	Produktionstechnik	
	Durchführung	Prüfungs- nummer:
	Bohrvorrichtung	