

**Variable Bereitstellungsliste für
den Ausbildungsbetrieb****Werkzeugmechaniker/-in
Stanztechnik**

Nur die angekreuzten Werkzeuge, Prüf- und Hilfsmittel werden für die oben genannte Prüfung zusätzlich benötigt!

Anstelle der aufgeführten Positionen können alternativ auch betriebsübliche Werkzeuge, Prüf- und Hilfsmittel verwendet werden.

I Werkzeuge, Prüf- und Hilfsmittel, die für jeden Prüfling bereitgestellt werden müssen:

- | | | | | |
|-------------------------------------|----|---|---|---------|
| <input checked="" type="checkbox"/> | 1. | 1 Maschinenreibahle F7 | 4 5 6 8 10 12 mm | DIN 212 |
| <input checked="" type="checkbox"/> | 2. | 1 Kegelsenker 60° für Bohrungsdurchmesser | 1–8 8 16 mm | |
| <input type="checkbox"/> | 3. | 1 Maulschlüssel | SW 7 8 10 13 17 mm | |
| <input checked="" type="checkbox"/> | 4. | 1 Stiftauszieher für Zylinderstifte ISO 8735 | M3 M5 | |
| <input type="checkbox"/> | 5. | 1 Spiralbohrer | Ø 15 mm | |
| <input type="checkbox"/> | 6. | 1 Flachsenker | 8 × 4,5 | DIN 373 |
| <input checked="" type="checkbox"/> | 7. | 1 Maschinenreibahle H7
mit entsprechendem Kernlochbohrer | 12 | DIN 212 |
| <input checked="" type="checkbox"/> | 8. | 2 Präzisionslehrenband | 0,02 bis 0,5 mm | |
| <input type="checkbox"/> | 9. | 1 Satz Gewindebohrer
wahlweise Maschinengewindebohrer | M4 | |

II Werkzeuge, Prüf- und Hilfsmittel, die für 1 bis 5 Prüflinge bereitgestellt werden müssen:

- | | | | | |
|-------------------------------------|----|---|---|--|
| <input checked="" type="checkbox"/> | 1. | 1 Grenzlehrdorn H7 | 4 10 12 16 mm | |
| <input checked="" type="checkbox"/> | 2. | 1 Grenzlehrdorn F7 | 4 5 6 8 10 12 mm | |
| <input type="checkbox"/> | 3. | 1 Grenzflachlehre H7
(Messfläche planparallel, max. Breite 8 mm) | 10 12 14 16 18 20 22 24 mm
(wahlweise Endmaße oder Innenmessschraube mit
Messschnäbeln) | |
| <input type="checkbox"/> | 4. | 1 Universalwinkelmesser | | |
| <input type="checkbox"/> | 5. | 1 Bügelmessschraube | 75–100 mm | |
| <input checked="" type="checkbox"/> | 6. | 1 Endmaßkasten | | |
| <input type="checkbox"/> | 7. | 1 Messuhr mit Tiefenmessbrücke | | |

Die auf Seite 2 aufgeführten Einzelteile sowie die Einzelteile aus dem Standardbauteilesatz werden zur Durchführung dieses Arbeitsauftrags benötigt.

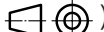
Das Heft „Standardbereitstellungsunterlagen für den Ausbildungsbetrieb“ für die Abschlussprüfung Werkzeugmechaniker/-in Stanztechnik Teil 2 kann unter www.ihk-pal.de heruntergeladen oder in Papierform bei der für den Ausbildungsbetrieb zuständigen Industrie- und Handelskammer angefordert werden.

Dieser Prüfungsaufgabensatz wurde von einem überregionalen nach § 40 Abs. 2 BBiG zusammengesetzten Ausschuss beschlossen. Er wurde für die Prüfungsabwicklung und -abnahme im Rahmen der Ausbildungsprüfungen entwickelt. Weder der Prüfungsaufgabensatz noch darauf basierende Produkte sind für den freien Wirtschaftsverkehr bestimmt.

Beispielhafte Hinweise auf bestimmte Produkte erfolgen ausschließlich zum Veranschaulichen der Produkthanforderung beziehungsweise zum Verständnis der jeweiligen Prüfungsaufgabe. Diese Hinweise haben keinen bindenden Produktcharakter.

Anstelle der aufgeführten Positionen können alternativ auch vergleichbare betriebsübliche Werkstoffe für Halbzeuge bzw. Normteile mit für die Anwendung ausreichenden Eigenschaften verwendet werden.

Allgemein

Die Halbzeuge müssen den angegebenen **Normen**¹⁾ entsprechen. Bei der Vorbereitung sind die nebenstehenden Allgmeintoleranzen zu beachten. Nicht unterstrichene Maße sind Fertigmaße (Oberflächen $\sqrt{Rz\ 16}$). Unterstrichene Maße sind Rohmaße, die in der Prüfung noch verändert werden. Für die Oberflächen der mit Stern * gekennzeichneten Maße gilt ∇ . Bei zeichnerischen Darstellungen gilt die Projektionsmethode 1 ().

Allgemeintoleranz nach ISO 2768

Toleranz- klasse	von 0,5 bis 3	über 3 bis 6	über 6 bis 30	über 30 bis 120	über 120 bis 400
mittel	±0,1	±0,1	±0,2	±0,3	±0,5

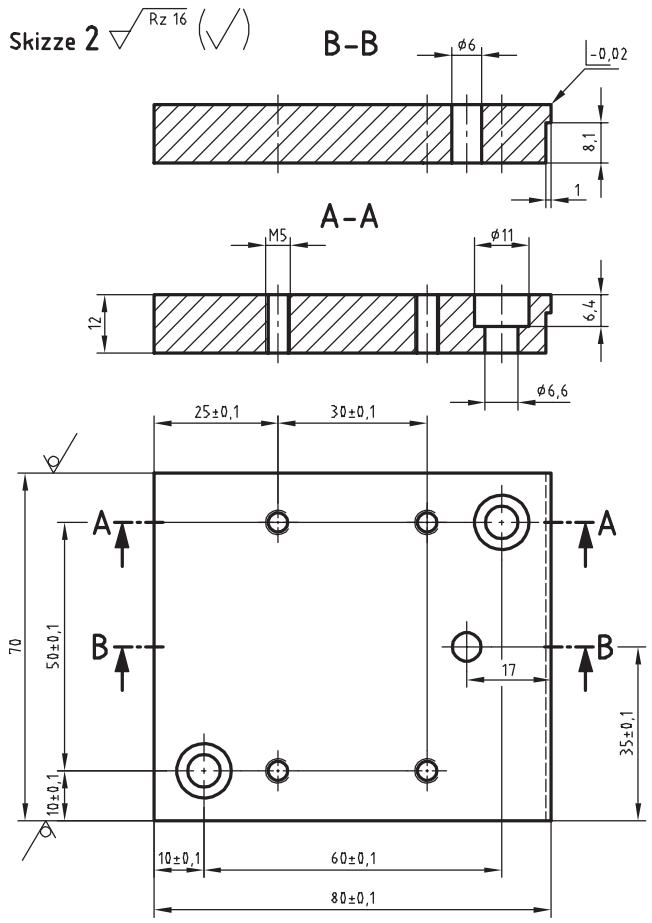
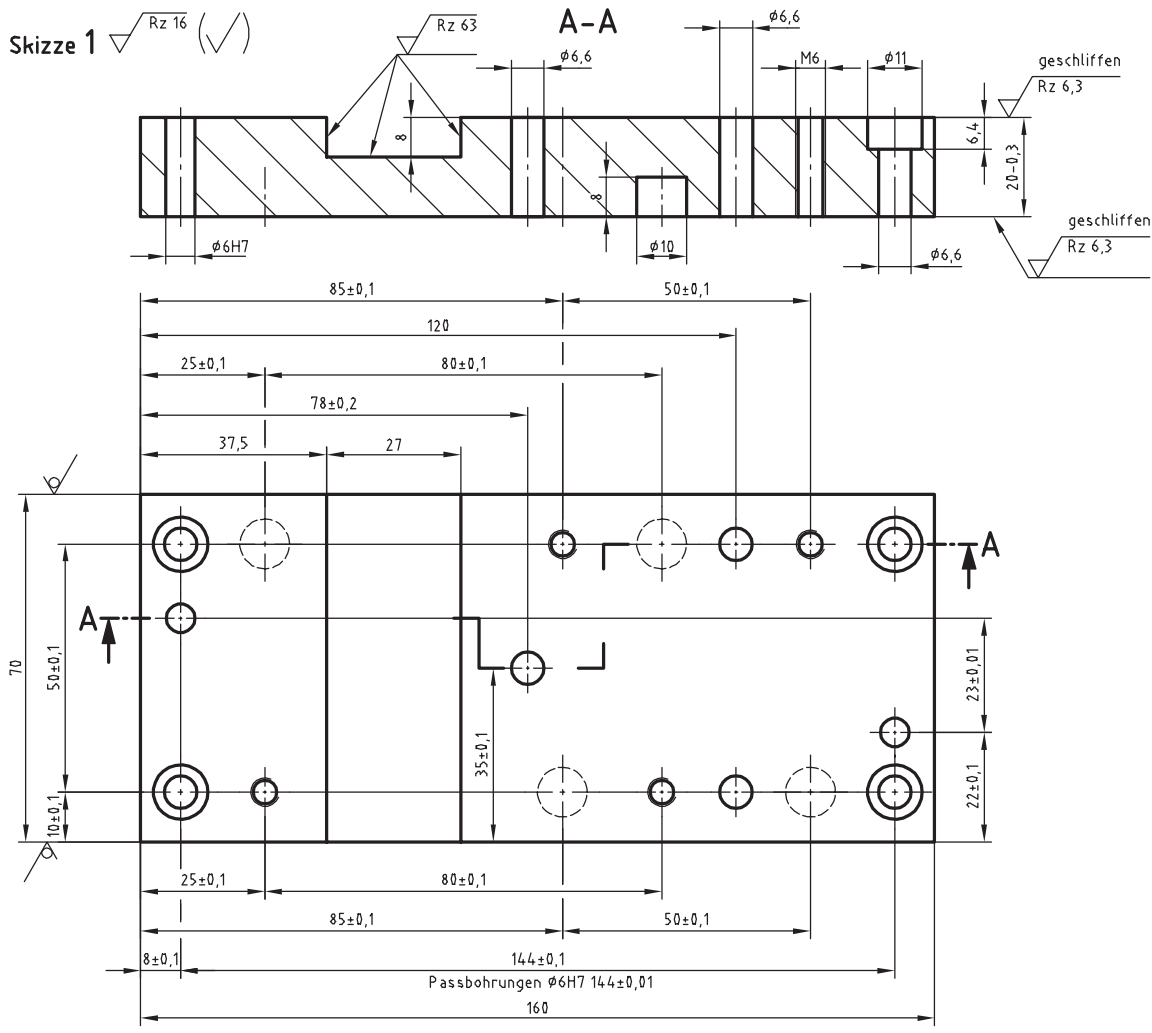
I Halbzeuge, die für jeden Prüfling bereitgestellt werden müssen:

1.	1 Flachstahl	70* × 20–0,3 × 160	EN 10278	S235JR+C	vorgefertigt nach Skizze 1
2.	1 Flachstahl	70* × <u>12</u> × 80±0,1	EN 10278	S235JR+C	vorgefertigt nach Skizze 2
3.	1 Flachstahl	70* × <u>12</u> × 50	EN 10278	S235JR+C	geglüht, vorgefertigt nach Skizze 3
4.	1 Flachstahl	20* × 8* × 160	EN 10278	S235JR+C	vorgefertigt nach Skizze 4
5.	1 Flachstahl	20* × 8* × 160	EN 10278	S235JR+C	vorgefertigt nach Skizze 5
6.	1 Flachstahl	70* × 20–0,3 × 130	EN 10278	S235JR+C	geglüht, vorgefertigt nach Skizze 6
7.	1 Flachstahl	70* × 16–0,3 × 130	EN 10278	S235JR+C	vorgefertigt nach Skizze 7
8.	1 Flachstahl	70* × 20–0,3 × 160	EN 10278	S235JR+C	vorgefertigt nach Skizze 8
9.	1 Vierkantstahl	4kt 20–0,01/–0,03 × 60	EN 10278	90MnCrV8	vorgefertigt nach Skizze 9
10.	1 Rundstahl	Ø 15 × 80	EN 10278	11SMn30+C	
11.	1 Rundstahl	Ø 25* × <u>69,5+0,2</u>	EN 10278	11SMn30+C	vorgefertigt nach Skizze 10
12.	3 Blech	0,5* × 30–0,2 × 300	EN 10130	DC01-A	wahlweise CuZn, weich

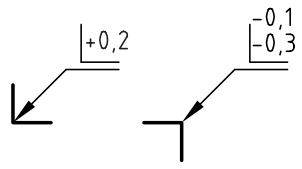
¹⁾ EN 10278 zulässige Breiten- und Dickenabweichungen für Flachstähle nach ISO-Toleranzfeld h11;
EN 10278 zulässige Nenndurchmesserabweichungen für Rundstähle nach ISO-Toleranzfeld h11;
EN 10278 zulässige Seitenlängenabweichungen nach ISO-Toleranzfeld h11

II Normteile, die für jeden Prüfling bereitgestellt werden müssen:

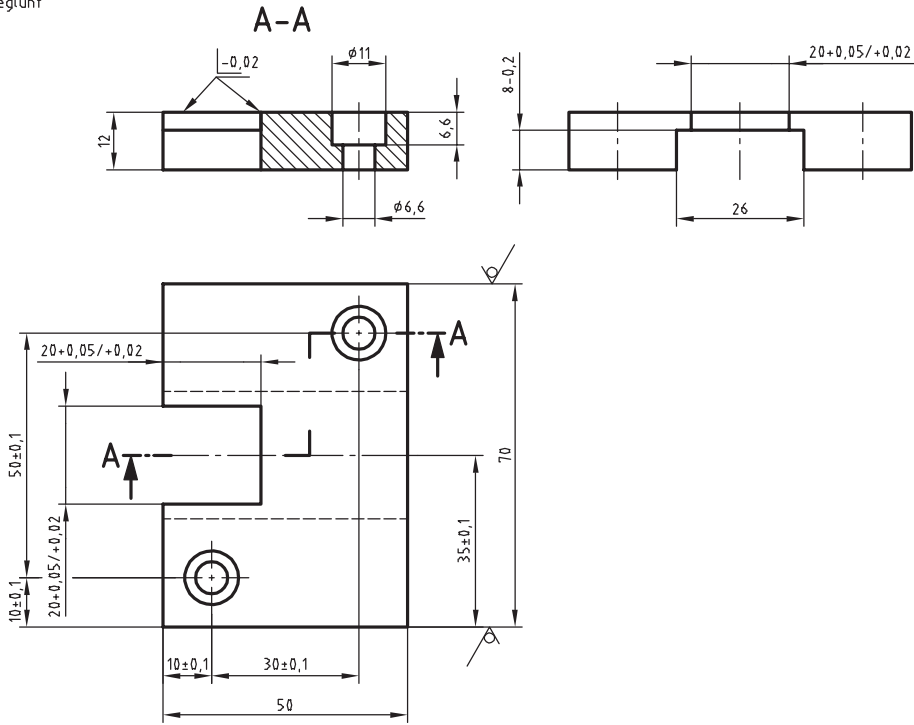
1.	5 Lochstempel	D5 × 60	DIN 9861	WS	
2.	4 Druckfeder mit rechteckigem Querschnitt	16 × 32	ISO 10243	FS	gering-grün
3.	4 Ansatzschraube	A8 × 30	ISO 9841	8.8	wahlweise gefertigt aus Zylinderschraube M8 ISO 4762, Skizze 11
4.	4 Zylinderschraube	M5 × 10	ISO 4762	8.8	
5.	6 Zylinderschraube	M6 × 20	ISO 4762	8.8	
6.	6 Zylinderschraube	M6 × 25	ISO 4762	8.8	
7.	4 Zylinderschraube	M6 × 30	ISO 4762	8.8	
8.	1 Zylinderschraube	M6 × 50	ISO 4762	8.8	
9.	4 Zylinderstift	5 × 16 – A	ISO 8735	St	
10.	6 Zylinderstift	6 × 24 – A	ISO 8735	St	
11.	4 Zylinderstift	6 × 30 – A	ISO 8735	St	



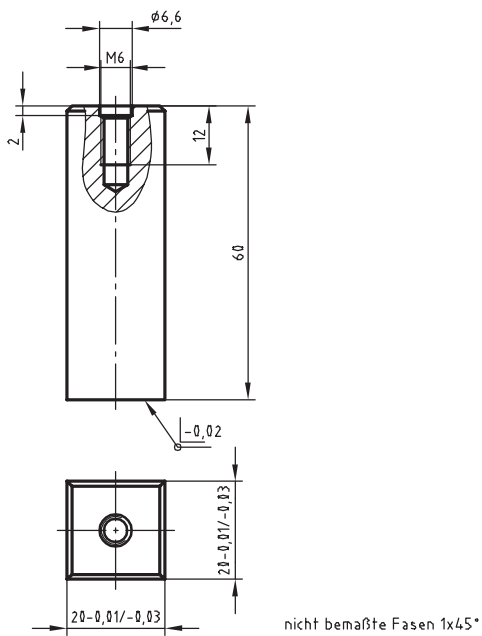
Für die Oberflächenbeschaffenheit der Bohrungen, Senkungen und geriebenen Bohrungen gilt der mit dem Fertigungsverfahren bei fachgerechter Anwendung erreichbare Endzustand.



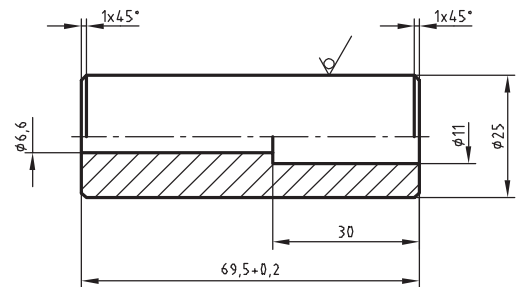
Skizze 3 $\sqrt{Rz\ 16}$ (✓)
geglüht



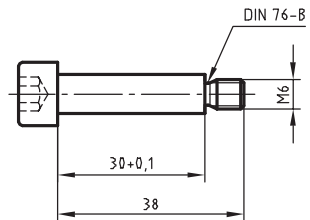
Skizze 9 $\sqrt{Rz\ 16}$



Skizze 10 $\sqrt{Rz\ 16}$ (✓)

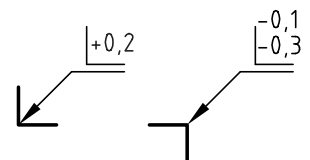


Skizze 11 $\sqrt{Rz\ 16}$
4 Stück

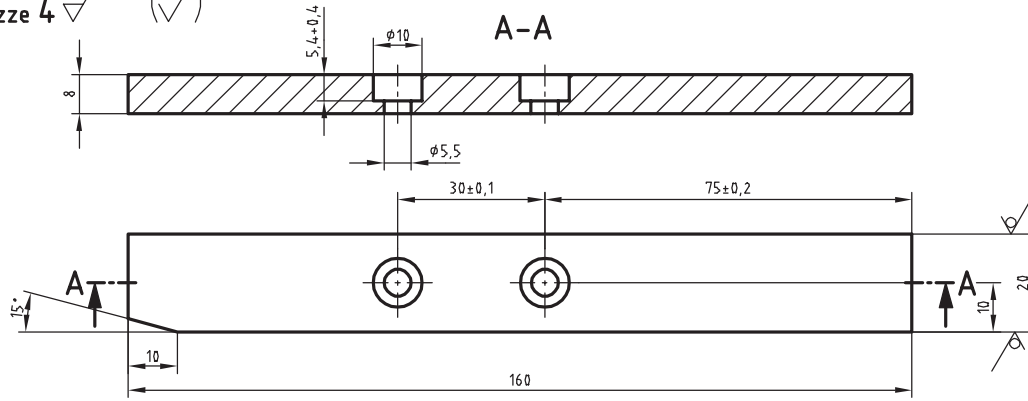


wahlweise hergestellt aus Zylinderschraube M8 ISO 4762

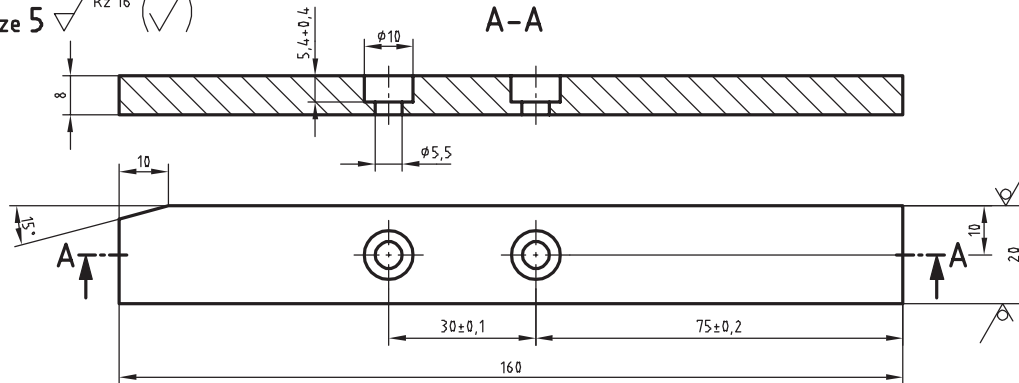
Für die Oberflächenbeschaffenheit der Bohrungen, Senkungen und geriebenen Bohrungen gilt der mit dem Fertigungsverfahren bei fachgerechter Anwendung erreichbare Endzustand.



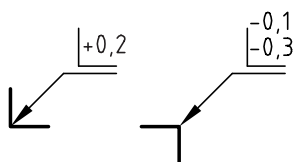
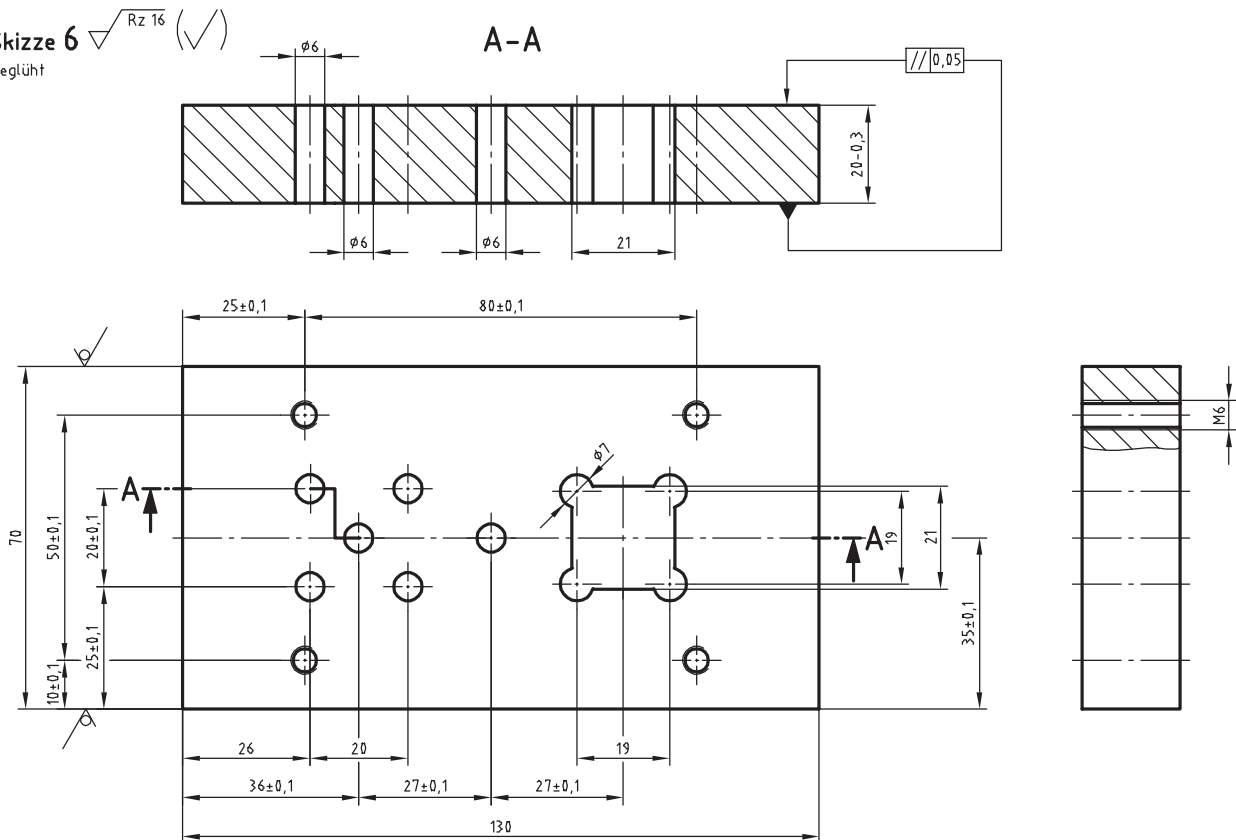
Skizze 4 $\sqrt{Rz\ 16}$ (✓)



Skizze 5 $\sqrt{Rz\ 16}$ (✓)



Skizze 6 $\sqrt{Rz\ 16}$ (✓)
geglüht



Für die Oberflächenbeschaffenheit der Bohrungen, Senkungen und geriebenen Bohrungen gilt der mit dem Fertigungsverfahren bei fachgerechter Anwendung erreichbare Endzustand.

