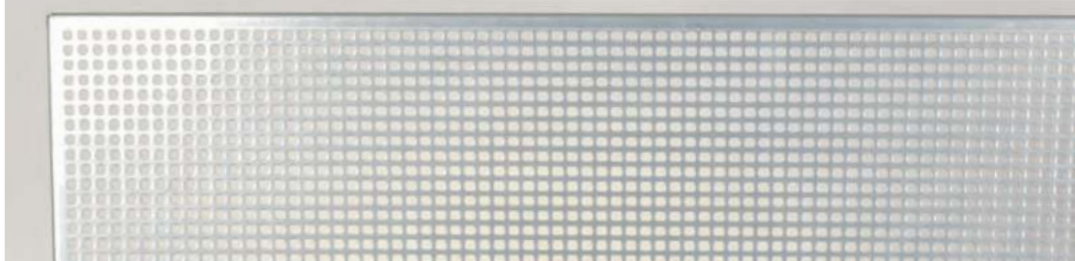


## Montageplatte I



(Abb. ähnlich)

PAL-Pos.	Bezeichnung	Best.-Nr.	pro Stück	ab 5 Stück
I	<b>Montageplatte 700 x 550 mm</b>	<b>5032-550501</b>	43,00 €	41,00 €

## Bausatz II



(Abb. ähnlich)

II/1-14	<b>Bauteile und Hilfsmittel Pneumatik ohne Pos.13</b>	<b>5032-667971</b>	862,00 €	818,00 €
---------	---	--------------------	----------	----------

## Einzelteile

II/1	<b>Doppeltwirkender Zylinder</b> Kolben ø 10mm, Hub 40mm Dämpfungsringe beidseitig, Kolbenstangengewinde M4	<b>5032-5056</b>	48,00 €	46,00 €
II/2	<b>Doppeltwirkender Zylinder</b> Kolben ø 10mm, Hub 25mm Dämpfungsringe beidseitig, Kolbenstangengewinde M4	<b>5032-5057</b>	48,00 €	46,00 €
III/3+4	<b>Ventilinsel</b> mit 3x5/3-Magnetwegeventile, Mittelstellung gesperrt, Anschluss 4mm, 6x elekt. Anschlusskabel 2,5m 6 Steckverbinder M12 x 1,5-polig	<b>5032-5058</b>	418,00 €	408,00 €
II/4	<b>Ersatzteil 1x5/3 Magnetwegeventil</b>	<b>5032-505801</b>	125,00 €	
II/5	<b>3/2-Magnetwegeventil</b> Ruhstellung geschlossen pneumati. Anschluss 4mm	<b>5032-5059</b>	83,00 €	81,00 €
II/6	<b>Druckschalter</b> bis 8 bar, 24VDC	<b>5032-5060</b>	51,00 €	49,00 €
II/7	<b>Einstellbares Druckregelventil</b>	<b>5032-5061</b>	65,00 €	63,00 €
II/8	<b>Drossel-Rückschlagventil</b>	<b>5032-5062</b>	15,00 €	14,00 €
II/10	<b>Näherungsschalter 24VDC</b>	<b>5032-5063</b>	29,00 €	27,00 €

Staffelpreise in Euro bei Abnahme ab 5 Stück. Alle Preise einschließlich Verpackung. Die Lieferung erfolgt zu unseren Liefer- und Zahlungsbedingungen.

**Telefon**  
**0 22 41 / 48 67 11**

(Abb. ähnlich)



### Bausatz III

Der Bausatz III beinhaltet die Pos. 1 bis 6 in der angegebenen Stückzahl.

Lieferumfang:

Signalsäulenleuchte 24 V DC, kapazitiver Näherungsschalter, induktiver Näherungsschalter, Auswertegerät, Aktor-/Sensor-Verteilssysteme und **10 Stück** T-Verteiler.

PAL-Pos.	Bezeichnung	Best.-Nr.	pro Stück	ab 5 Stück
III/1-6	<b>Bausatz III: Bauteile und Hilfsmittel Sensorik</b>	<b>5032-667972</b>	755,00 €	715,00 €

### Einzelteile

1	<b>Signalleuchte 24V DC</b> (3fach rot, grün, weiß)	<b>5131-0068</b>	188,00 €	178,00 €
2	<b>Kapazitiver Näherungsschalter</b> inkl. Sensorkabel	<b>5032-667986</b>	89,00 €	84,00 €
3	<b>Induktiver Näherungsschalter</b> inkl. Sensorkabel Sommer 2014 werden 2 Stück benötigt	<b>5032-667987</b>	40,00 €	38,00 €
4	<b>Auswertegerät für Lichtleiter Sensor</b> , Anschlussleitung	<b>5032-667988</b>	146,00 €	141,00 €
5	<b>Aktor/Sensor Verteilersystem</b> mit M12 E/A Steckplätzen	<b>5131-0076</b>	85,00 €	81,00 €
6	<b>T-Verteiler</b> mit zwei M12 Kupplungen	<b>5131-0077</b>	14,00 €	13,00 €

### SPS System S7-300 (CPU314C-2 PN/DP)



### SPS System mit 24 digitalen Ein- und Ausgängen S7-300 von SIEMENS.

- CPU 314 C-2 PN/DP 24DE/16DA
- Erweiterungsmodul SM 322 (8DA)
- Profilschiene, Memory-Card
- Ethernet Kabel, Frontstecker
- Software STEP 7 Professional

IV/1	<b>Bauteile + Hilfsmittel Steuerung</b> ohne Netzteil	<b>5032-667973</b>	476,00 €	452,00 €
------	---	--------------------	----------	----------

### Schulungspakete – Kompakt-CPU – Alternative



#### bestehend aus:

- S7-1500 CPU 1512C-1 PN
- 250 KB/1 MB
- 32 DI, 32 DQ, 5 AI, 2 AQ
- SIMATIC Memory Card 24 MB
- inkl. Frontstecker
- Ethernet Kabel RJ45/RJ45 6m
- Profilschiene, 482 mm
- Software STEP 7 Professional

IV/1	<b>Kompakt-CPU 1512C-1PN</b>	<b>6ES7512-1CK00-4AB6</b>	887,00 €
IV/1	<b>Kompakt-CPU 1512C-1PN + PM</b>	<b>6ES7512-1CK00-4AB1</b>	987,00 €

Die aufgeführten Pakete dürfen nur für Ausbildungszwecke der beruflichen/gewerblichen Erstausbildung/ Prüfung eingesetzt werden. Sie sind nicht für Schulen, Fachhochschulen und Universitäten erhältlich.

Staffelpreise in Euro bei Abnahme ab 5 Stück. Alle Preise einschließlich Verpackung. Die Lieferung erfolgt zu unseren Liefer- und Zahlungsbedingungen.

**Telefax**  
0 22 41 / 48 67 48

(Abbildungen ähnlich)



(Abb. ähnlich)

### Bausatz V – Schaltschrank

Der Bausatz V beinhaltet die Pos. 1 bis 39 in der angegebenen Stückzahl.

Lieferumfang:

Schaltschrank komplett mechanisch bearbeitet. Stabilisierungswinkel als Kippschutz. Reihenklemmen sind in Stecktechnik ausgeführt. Pos. 12 Not-Aus-Schaltgerät (mind. 3 x No) von Pilz. 40-polige Stecker es werden die Anschlüsse gecrimpt.

**Lieferung ohne SPS.**

Hinweis: Crimpkontakte passen nur zu unserem Verteiler III/Sensorik. (Werkzeug Seite 77)

PAL-Pos.	Bezeichnung	Best.-Nr.	pro Stück	ab 5 Stück
V/1-39	Bauteile und Hilfsmittel Schaltschrank	5032-667980	1.390,00 €	1.320,00 €

### Schaltschrank vorverdrahtet

**Bestell-Nr. 5035-1350 V/I-39 2.899,00 €**

Lieferform: Montageplatte aufgeplant und bestückt, interne und externe Bauteile montiert und Bauteile + SPS, vorverdrahtet.

### Schaltschrank verdrahtet

**Bestell-Nr. 5035-13501 3.399,00 €**

Lieferform wie 5035-1350 jedoch mit **Kompakt CPU1512C-1PN**

### Schaltschrank vorverdrahtet

**Bestell-Nr. 5032-6680 1.799,00 €**

Lieferform: Montageplatte aufgeplant und bestückt, interne und externe Bauteile montiert und verdrahtet bis interne Anschlüsse X1. **Keine Verdrahtung der SPS, von X1 zu X10 und X12.** Lieferung ohne SPS.



(Abb. ähnlich)

Einzelteile				
V/1	Schaltschrank 800x600x250 mm inkl. Bearbeitung	5035-0160	270,00 €	255,00 €
V/2	Strom-Versorgungseinheit 110-230V/DC24V 5A	5035-012001	49,00 €	45,00 €
V/2	Strom-Versorgungseinheit Siemens SITOP PSU100L	5035-012002	79,00 €	77,00 €
V/4-11	Reihenklemmen Abschlussplatte, Verbindungsbrücken	5032-667974	104,00 €	98,00 €
V/12	Not-Aus-Schaltgerät Pilz (mind. 3 x No)	5981-305803	170,00 €	166,00 €
V/13	Lasttrennschalter 25A 3pol.	5981-0001	27,00 €	25,00 €
V/14	Schütz 3H+2NC+2No und RC-Glied Sp. 24V DC	5035-4000	55,00 €	52,00 €
V/15	Motorschutzschalter 3x0,11-0,16A/400V Hilfsk. 1NC+1NO	5981-302804	72,00 €	69,00 €
V/19	Fi-Schutzschalter 2pol./16A/10mA RCD Typ A	5032-981826	66,00 €	64,00 €
V/28-39	Verbrauchsmaterial	5032-667976	48,00 €	45,00 €



①

①

Staffelpreise in Euro bei Abnahme ab 5 Stück. Alle Preise einschließlich Verpackung. Die Lieferung erfolgt zu unseren Liefer- und Zahlungsbedingungen.

**Telefon**  
**0 22 41 / 48 67 11**

## Werkzeug für Schaltschrank

(Abb. ähnlich)



PAL-Pos.	Bezeichnung	Best.-Nr.	pro Stück	ab 5 Stück
①	Weidmüller CTX CM 1.6/2.5 von Weidmüller	5150-8270	270,00 €	
②	Weidmüller Kontaktlösewerkzeug	5150-8267	48,50 €	

①  
②

## Bausatz VI



(Abb. ähnlich)

Der Bausatz VI beinhaltet die Pos. 1 bis 8 in der angegebenen Stückzahl.

Ausführung als Alugehäuse mit allen Durchbrüchen und mit Erdungsbolzen je Schale. Einbauelemente mit langlebiger LED-Bestückung.

- 17 Stück Bezeichnungsschilder
- 1 Stück Gelbmarkierung für Notaus

VI/1-8	<b>Bausatz VI: Bauteile Hilfsmittel Bedien-/Anzeige</b>	<b>5032-667981</b>	395,00 €	375,00 €
--------	---	--------------------	----------	----------

## Einzelteile

VI/1	<b>Gehäuse für 18 Einbauelemente</b> Externe Anzeige- und Bedieneinheit als Gehäuse. Alugehäuse mit allen Durchbrüchen und mit einem Erdungsbolzen je Schale. Inklusive Verschraubung.	<b>5035-0129</b>	53,00 €	51,00 €
VI/2	<b>Einbau Not Aus Taster rastend 2NC</b>	<b>5032-981600</b>	24,00 €	22,00 €
VI/3	<b>Einbau Rastschalter 0-1 1NO</b>	<b>5032-981620</b>	15,00 €	14,00 €
VI/4	<b>Einbau Leuchttaster rot 1NO 24V</b>	<b>5032-981601</b>	17,50 €	16,50 €
VI/5	<b>Einbau Leuchttaster weiß 1NO 24V</b>	<b>5032-981609</b>	17,50 €	16,50 €
VI/6	<b>Einbau Leuchtmelder weiß 24V</b>	<b>5032-981646</b>	13,00 €	12,00 €
VI/6	<b>Einbau Leuchtmelder grün 24V</b>	<b>5032-981648</b>	13,00 €	12,00 €
VI/7	<b>Blindstopfen</b>	<b>5981-002579</b>	2,70 €	2,50 €
VI/8	<b>Steuerleitung YSL-JZ 40 x 0,75 qmm, 3 Meter Länge</b>	<b>5032-667969</b>	22,00 €	21,00 €

## Mechatroniker Achsmodell Teil 2

**5035-670140** 509,00 € 483,00 €

**Exklusiv am Markt, exakt gefertigt nach IHK-PAL Vorgabe**

- Bewegungsgewinde als Trapezgewinde TR12x3 ausgeführt
- Spindelmutter und Kupplungsteile aus Messing
- Kupplung ist abgedeckt
- Sensorschiene und Motorhalter aus Edelstahl
- Zylinderstifte in Stahlteile eingepresst
- Alle Stahlteile korrosionsgeschützt



Staffelpreise in Euro bei Abnahme ab 5 Stück. Alle Preise einschließlich Verpackung. Die Lieferung erfolgt zu unseren Liefer- und Zahlungsbedingungen.

**Mechatroniker Berufs-Nr. 0942**

PAL-Pos.	Bezeichnung	Best.-Nr.	pro Stück	ab 5 Stück
<b>Bereitstellungsunterlagen Seite 9 I/1-24</b>				
VII/2	<b>Doppelwirkender Zylinder</b> Kolbend. 10mm, Hub 60mm	<b>5032-5054</b>	48,00 €	46,00 €
VII/3	<b>Drossel-Rückschlagventil</b>	<b>5032-5062</b>	15,00 €	14,00 €
VII/4	<b>Näherungsschalter 24V DC</b>	<b>5032-5063</b>	29,00 €	27,00 €
VII/5,7-9	<b>Bausatz Achsenmodell komplett</b> (ähnl.)	<b>5035-670140</b>	509,00 €	483,00 €
VII/5,7-9	<b>Achsenmodell komplett vormontiert</b> (ähnl.)	<b>5035-670141</b>	549,00 €	520,00 €
VII/6	<b>Schütz 3H+2NC+2NO und RC Glied</b>	<b>5035-4000</b>	55,00 €	52,00 €
VII/10	<b>Induktiver Näherungsschalter</b>	<b>5032-667987</b>	40,00 €	38,00 €
VII/11	<b>Einbau Leuchttaster rot 24V</b>	<b>5032-981641</b>	13,00 €	12,00 €
VII/12	<b>Einbau Leuchttaster weiß 1NO 24V</b>	<b>5032-981609</b>	17,50 €	16,50 €
VII/14-16	<b>Neozed-Sicherungsblock 3pol. 10A</b>	<b>5032-981729</b>	12,50 €	11,50 €
VII/13,17,18,20	<b>Halbzeuge und Normteile Seite 15 -17, Seite 19 - 23</b>	<b>5032-MEW23</b>	138,00 €	131,00 €
VII/17,18	<b>Halbzeuge und Halbzeuge ohne Zuordnung</b>	<b>5032-MEW2301</b>	128,00 €	122,00 €
VII/13, 20	<b>Normteile und S. 19 Pos. 8 - 11</b>	<b>5032-MEW2302</b>	12,00 €	11,50 €
VII/19	<b>Gabel-Lichtschranke, Steckverbinder, Befestigungsmat.</b>	<b>5131-0079</b>	49,00 €	46,00 €
VII/21-24	<b>Elektro Kabel und Isol. Aderendhülsen</b>	<b>5032-MEW2310</b>	9,90 €	9,40 €
	<b>* Positionierplatte aus HZ ohne Zuordnung Seite 31</b>	<b>MES23010</b>	14,50 €	13,50 €
	<b>* Distanzstück aus HZ ohne Zuordnung Seite 31</b>	<b>MES23009</b>	10,00 €	9,50 €
	<b>Div. HZ mit Bearbeitung S. 54+55 Magazin Teil 3+4</b>	<b>5032-MEW2305</b>	50,00 €	47,00 €
	<b>Ergänzung Achsenmodell Wi. 22/23 auf Wi 22/24</b> Adapterplatte S. 15, Tischplatte und Tischbein S. 16, Halbzeuge ohne Zuordnung S.20 bis 23, Ausschieber, Zylinderhalter, Magazin Teil 2, Teil 3, Teil 4, Würfel Stahl, Würfel Kunststoff	<b>5032-MEW2303</b>	134,00 €	127,00 €
	<b>Ergänzung Achsenmodell Sommer 2023 auf WI 23/24</b> Adapterplatte S. 15, Tischplatte und Tischbein S. 16, Halbzeuge ohne Zuordnung S.20 bis 23, Ausschieber, Zylinderhalter, Magazin Teil 2, Teil 3, Teil 4, Würfel Stahl, Würfel Kunststoff	<b>5032-MEW2304</b>	134,00 €	127,00 €
VI/1-24	<b>Seite 9 komplett I/5 als Bausatz</b> (ähnl.)	<b>5032-MEW2306</b>	1.260,00 €	1.197,00 €
VII/1-24	<b>Seite 9 komplett I/5 vormontiert</b> (ähnl.)	<b>5032-MEW2307</b>	1.290,00 €	1.225,00 €

**NEU**

**NEU**

**NEU**

**NEU**

Staffelpreise in Euro bei Abnahme ab 5 Stück. Alle Preise einschließlich Verpackung. Die Lieferung erfolgt zu unseren Liefer- und Zahlungsbedingungen.

**\* Angepasst an das Feltron Achsmodell. Sollten Sie ein Fremdfabrikat im Einsatz haben, melde Sie sich bitte bei uns.**

**Telefon  
0 22 41 / 48 67 11**

## WERKZEUGE

PAL-Pos.	Bezeichnung	Best.-Nr.	pro Stück
----------	-------------	-----------	-----------

### Prüfmittel Seite 10, die für jeden Prüfling bereitgestellt werden müssen:

I/1-I/4	Prüfmittel laut PAL-Bereitstellungsunterlagen	5050-1000	86,00 € ①
I/5	BENNING MM 1-2 Spannungsprüfer & Durchgangsprüfer	5150-8055	122,00 €
I/5	FLUKE 117 Multimeter mit berührungsloser Spannungsprüfung	5150-8106	314,00 €



### Werkzeuge Seite 10, die für jeden Prüfling bereitgestellt werden müssen:

II/1-5	Diverse Werkzeuge laut PAL-Bereitstellungsunterlagen	5050-1005	32,00 € ②
II/6-12	Feilensortiment laut PAL-Bereitstellungsunterlagen	5050-8108	80,00 € ③
II/13-14	Diverse Werkzeuge laut PAL-Bereitstellungsunterlagen	5050-8109	11,00 € ④
II/15-17	Schraubendreher laut PAL-Bereitstellungsunterlagen	5050-8110	53,00 €
II/18-25	Zangen und Abisolierwerkzeug PAL-Bereitst. ohne Pos. 23/24	5050-8111	116,00 € ⑤
II/23	Weidmüller Kabelbinderzange	5050-1011	42,00 €
II/24	Presszange für Aderendhülsen	5150-8051	20,00 €
II/24	PZ 6 Roto von Weidmüller Crimpwerkzeug	5150-8149	147,00 € ⑥
II/26+27	Montage und Bearbeitungswerkzeuge	5050-8082	23,00 €
II/28	Knipex 46 23 A01 Sicherungsringzange 3-10 mm	5150-8369	22,00 €



(Abbildungen ähnlich)

**FELTRON  
ZEISSLER**

Alle Preise zuzüglich gesetzlicher MwSt.

**Abbildungen  
Seite 80 + 81**

Staffelpreise in Euro bei Abnahme ab 5 Stück. Alle Preise einschließlich Verpackung. Die Lieferung erfolgt zu unseren Liefer- und Zahlungsbedingungen. **Alle Preise zuzüglich gesetzlicher MwSt.**

**Telefax  
0 22 41 / 48 67 48**

## WERKZEUG

PAL-Pos.	Bezeichnung	Best.-Nr.	pro Stück
----------	-------------	-----------	-----------

### Prüfmittel, die für 1 bis 5 Prüflinge bereitgestellt werden müssen:

IV/1-6	Prüfmittel laut PAL-Bereitstellungsunterlagen ohne Pos. 5	5050-1003	72,00 €
IV/5	Werkstattmessschieber 300 mm	5050-5005	107,00 €
IV/7	Bügelmessschraube 0-25 mm im Etui	5150-8227	24,00 €
IV/7	Bügelmessschraube 25-50 mm im Etui	5150-8061	26,00 €
IV/8+9	FLUKE 1653B Multifunktions-Installationstester inkl. RCD	5150-8104	1.713,00 €
IV/10+11	PeakTech Digital-Multimeter, 3 5/6-stellig mit USB + True RM	5150-8076	95,00 €
IV/10+11	Multimeter BENNING MM 1-3	5050-1302	140,00 €
⑦ IV/12	Stoppuhr mit Sekundenanzeige	5050-1010	28,00 €
IV/13	BENNING DUSPOL expert Drehfeldprüfgerät	5150-8080	74,00 €
IV/14	Presszange für Kabelschuhe 1,5 bis 4 mm	5150-8052	25,00 €
IV/14	Presszange für Crimp-Kontakte	5150-8053	24,00 €
IV/14	CTI 6 Weidmüller für PVC-, PC- polyamid-isolierte Verbinder	5150-8148	151,00 €

### Werkzeuge und Hilfsmittel, die für 1 bis 5 Prüflinge bereitgestellt werden müssen:

V/1	Spitzzirkel 150 mm	5150-8229	15,00 €
V/2	Satz Schlagstempel (arabische Ziffern) 3 mm	5150-8222	19,00 €
V/3	Maulschlüsselsortiment laut PAL-Bereitstellungsunterlagen	5050-1004	20,00 €
⑧ V/4	Gewindebohrer laut PAL-Bereitstellungsunterlagen	5050-8112	64,00 €
V/5+6	Zentrier-/ Spiralbohrer laut PAL-Bereitstellungsunterlagen	5050-8113	43,00 €
⑨ V/7-11	Flachsenker/Kegelsenker/Reibahle PAL-Bereitst. ohne Pos. 10	5050-8114	165,00 €

**Abbildung Seite 81**

**Beschreibung Seite 79**



Staffelpreise in Euro bei Abnahme ab 5 Stück. Alle Preise einschließlich Verpackung. Die Lieferung erfolgt zu unseren Liefer- und Zahlungsbedingungen.

**Telefon**  
0 22 41 / 48 67 11

Alle Preise zuzüglich gesetzlicher MwSt.

**FELTRON ZEISSLER**

## WERKZEUGE



Beschreibung  
Seite 79 + 80



(Abbildungen ähnlich)



Sommer 2023

Praktische Prüfungsunterl.

**FZ-210747** 27,50 €

Schriftliche Prüfungsunterl.

**FZ-210748** 27,50 €

inkl. 7 % MwSt

#### Mechatroniker Berufs-Nr. 0942

PAL-Pos.	Bezeichnung	Best.-Nr.	pro Stück	ab 5 Stück
----------	-------------	-----------	-----------	------------

#### Bereitstellungsunterlagen Seite 9 I/1-19

I/2	<b>Doppelwirkender Zylinder</b> Kolbend. 10mm, Hub 60mm	<b>5032-5054</b>	48,00 €	46,00 €
I/3	<b>Drossel-Rückschlagventil</b>	<b>5032-5062</b>	15,00 €	14,00 €
I/4	<b>Näherungsschalter 24V DC</b>	<b>5032-5063</b>	29,00 €	27,00 €
I/5,7-9	<b>Bausatz Achsenmodell komplett</b> (ähnl.)	<b>5035-670140</b>	509,00 €	483,00 €
I/5,7-9	<b>Achsenmodell komplett vormontiert</b> (ähnl.)	<b>5035-670141</b>	549,00 €	520,00 €
I/6	<b>Schütz 3H+2NC+2NO und RC Glied</b>	<b>5035-4000</b>	55,00 €	52,00 €
I/10	<b>Induktiver Näherungsschalter</b>	<b>5032-667987</b>	40,00 €	38,00 €
I/11	<b>Einbau Leuchttaster rot 24V</b>	<b>5032-981641</b>	13,00 €	12,00 €
I/12	<b>Einbau Leuchttaster weiß 1NO 24V</b>	<b>5032-981609</b>	17,50 €	16,50 €
I/14-16	<b>Neozed-Sicherungsblock 3pol. 10A</b>	<b>5032-981729</b>	12,50 €	11,50 €
I/13,17,18	<b>HZ, NT</b>	<b>5032-MES23</b>	346,00 €	328,00 €
I/17,18	<b>Halbzeuge</b>	<b>5032-MES2301</b>	342,00 €	324,00 €
I/13	<b>Normteile und S. 30 Pos. 22-29</b>	<b>5032-MES2302</b>	8,00 €	7,00 €
S. 30,11	<b>Permanentelektromagnet IST-PE2025</b>	<b>5131-0039</b>	33,00 €	31,00 €
I/19	<b>Gabel-Lichtschanke, Steckverbinder und Befestigungsmaterial</b>	<b>5131-0079</b>	49,00 €	46,00 €
	<b>* Positionierplatte aus HZ ohne Zuordnung Seite 31</b>	<b>MES23010</b>	14,50 €	13,50 €
	<b>* Distanzstück aus HZ ohne Zuordnung Seite 31</b>	<b>MES23009</b>	10,00 €	9,50 €
	<b>Ergänzung Achsenmodell Wi. 22/23 auf Sommer 23</b> Adapterplatte S. 15, Zylinderhalter 2 S. 27, Winkel S. 27, Sensorhalter S. 27, Leiste 7 S. 28, Leiste 8 S. 28, Leiste 9.1 S. 28 , Leiste 9.2 S. 28, Normteile S. 30 Pos. 22-29 für den Umbau	<b>5032-MES2304</b>	69,00 €	65,00 €
I/1-19	<b>Seite 9 komplett I/5 als Bausatz</b> (ähnl.) inkl. Permanentelektromagnet <b>Seite. 30 Pos. 11</b>	<b>5032-MES2306</b>	1.495,00 €	1.420,00 €
I/1-19	<b>Seite 9 komplett I/5 vormontiert</b> (ähnl.) inkl. Permanentelektromagnet <b>Seite 30 Pos. 11</b>	<b>5032-MES2307</b>	1.530,00 €	1.450,00 €

\* Angepasst an das Feltron Achsmodell. Sollten sie ein Fremdfabrikat im Einsatz haben, melden Sie sich bitte.

Staffelpreise in Euro bei Abnahme ab 5 Stück. Alle Preise einschließlich Verpackung. Die Lieferung erfolgt zu unseren Liefer- und Zahlungsbedingungen.

Telefon

0 22 41 / 48 67 11

#### Mechatroniker Berufs-Nr. 0942

PAL-Pos.	Bezeichnung	Best.-Nr.	pro Stück	ab 5 Stück
<b>Bereitstellungsunterlagen Seite 9 I/1-20</b>				
I/2	<b>Doppelwirkender Zylinder</b> Kolbend. 10mm, Hub 60mm	<b>5032-5054</b>	48,00 €	46,00 €
I/3	<b>Drossel-Rückschlagventil</b>	<b>5032-5062</b>	15,00 €	14,00 €
I/4	<b>Näherungsschalter 24V DC</b>	<b>5032-5063</b>	29,00 €	27,00 €
I/5,7-9	<b>Bausatz Achsenmodell komplett</b> (ähnl.)	<b>5035-670140</b>	509,00 €	483,00 €
I/5,7-9	<b>Achsenmodell komplett vormontiert</b> (ähnl.)	<b>5035-670141</b>	549,00 €	520,00 €
I/6	<b>Schütz 3H+2NC+2NO und RC Glied</b>	<b>5035-4000</b>	55,00 €	52,00 €
I/10	<b>Induktiver Näherungsschalter</b>	<b>5032-667987</b>	40,00 €	38,00 €
I/11	<b>Einbau Leuchttaster rot 24V</b>	<b>5032-981641</b>	12,00 €	11,00 €
I/12	<b>Einbau Leuchttaster weiß 1NO 24V</b>	<b>5032-981609</b>	17,50 €	16,50 €
I/14-16	<b>Neozed-Sicherungsblock 3pol. 10A</b>	<b>5032-981729</b>	12,50 €	11,50 €
I/13,17-20	<b>HZ, NT und HZ ohne Zuordnung S. 28, S.57</b>	<b>5032-MEW22</b>	299,00 €	284,00 €
I/17,18	<b>Halbzeuge und Halbzeuge ohne Zuordnung</b>	<b>5032-MEW2201</b>	295,00 €	280,00 €
I/13,19,20	<b>Normteile und S. 25 Pos. 22-25+27-29 S. 57 NT Umbau</b>	<b>5032-MWS2202</b>	8,00 €	7,50 €
S. 27, 11	<b>Permanentelektromagnet IST-PE2025</b>	<b>5131-0039</b>	33,00 €	31,00 €
S. 57-58	<b>Diverse HZ mit Bearbeitung vorbereitet</b> Leiste 9 (2 St.), Leiste 7, Leiste 8, Winkel, Sensorhalter, Zylinderhalter 2	<b>5032-MEW2205</b>	49,00 €	46,00 €
Seite 9	<b>Ergänzung Achsenmodell Wi. 21/22 auf Wi. 22/23</b> Magazin Teil 3 S.18, Magazin Teil 4 S.19, Tischplatte S.20, Stempel S.23, unt. Grundplatte S.23, Zylinderhalter S.24, Tischbein, Führungsklotz (1 Stück) S.24, Führungsleiste 5 + 6 (2 Stück) S.25 Führungsleiste S.25, Behälter (1 Stück) S.26, HZ ohne Zuordnung: Leiste 9 (2 Stück), Leiste 7, Leiste 8, Winkel, Sensorhalter, Zylinderhalter 2, Normteile Umbau Wi. 21/22 auf Wi. 22/23	<b>5032-MEW2203</b>	157,00 €	149,00 €
Seite 9	<b>Ergänzung Achsenmodell So. 22 auf Wi. 22/23</b> Magazin Teil 3 S.18, Magazin Teil 4 S.19, Tischplatte S.20, Stempel S.23, Zylinderhalter S.24, Führungsleiste 5 + 6 (2 Stück) S.25, Führungsleiste S. 25 HZ ohne Zuordnung: Leiste 9 (2 Stück), Leiste 7, Leiste 8, Winkel, Sensorhalter, Zylinderhalter 2, Normteile Umbau So. 22 auf Wi. 22/23	<b>5032-MEW2204</b>	121,00 €	115,00 €
I/1-20	<b>Seite 9 komplett I/5 als Bausatz</b> (ähnl.) inkl. Permanentelektromagnet	<b>5032-MEW2206</b>	1305,00 €	1240,00 €
I/1-20	<b>Seite 9 komplett I/5 vormontiert</b> (ähnl.) inkl. Permanentelektromagnet	<b>5032-MEW2207</b>	1345,00 €	1275,00 €

Winter 2022/2023

Praktische Prüfungsunterl.

**FZ-210264** 27,50 €

Schriftliche Prüfungsunterl.

**FZ-210265** 27,50 €

inkl. 7 % MwSt

Sommer 2022

Praktische Prüfungsunterl.

**FZ-100690** 26,50 €

Schriftliche Prüfungsunterl.

**FZ-100691** 26,50 €

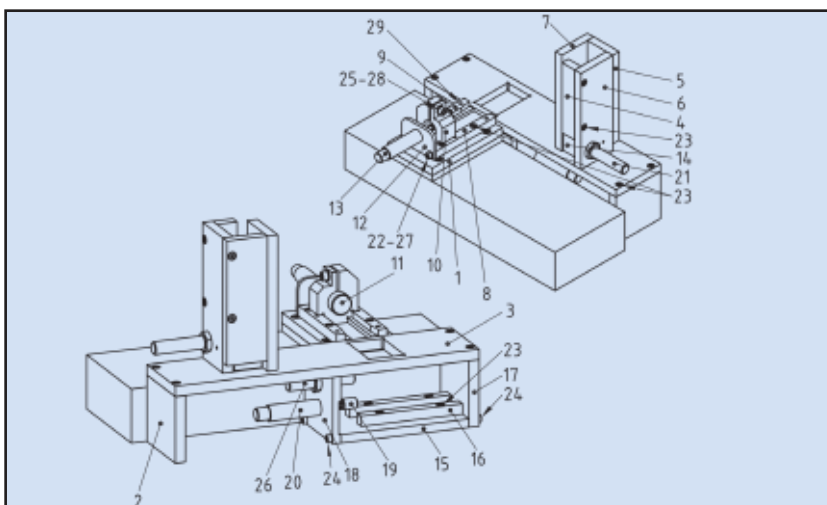
inkl. 7 % MwSt

### Mechatroniker Berufs-Nr. 0942

PAL-Pos.	Bezeichnung	Best.-Nr.	pro Stück	ab 5 Stück
----------	-------------	-----------	-----------	------------

#### Bereitstellungsunterlagen Seite 9 I/1-20

I/2	<b>Doppelwirkender Zylinder</b> Kolbend. 10mm, Hub 60mm	<b>5032-5054</b>	48,00 €	46,00 €
I/3	<b>Drossel-Rückschlagventil</b>	<b>5032-5062</b>	15,00 €	14,00 €
I/4	<b>Näherungsschalter 24V DC</b>	<b>5032-5063</b>	29,00 €	27,00 €
I/5,7-9	<b>Bausatz Achsenmodell komplett</b> (ähnl.)	<b>5035-670140</b>	509,00 €	483,00 €
I/5,7-9	<b>Achsenmodell komplett vormontiert</b> (ähnl.)	<b>5035-670141</b>	549,00 €	520,00 €
I/6	<b>Schütz 3H+2NC+2NO und RC Glied</b>	<b>5035-4000</b>	55,00 €	52,00 €
I/10	<b>Induktiver Näherungsschalter</b>	<b>5032-667987</b>	40,00 €	38,00 €
I/11	<b>Einbau Leuchttaster rot 24V</b>	<b>5032-981641</b>	12,00 €	11,00 €
I/12	<b>Einbau Leuchttaster weiß 1NO 24V</b>	<b>5032-981609</b>	17,50 €	16,50 €
I/14-16	<b>Neozed-Sicherungsblock 3pol. 10A</b>	<b>5032-981729</b>	12,50 €	11,50 €
I/13,17-20	<b>HZ, NT und HZ ohne Zuordnung S. 25-27, S.57</b>	<b>5032-MES22</b>	234,00 €	223,00 €
I/17,18	<b>Halbzeuge und Halbzeuge ohne Zuordnung</b>	<b>5032-MES2201</b>	230,00 €	219,00 €
I/13,19,20	<b>Normteile und S. 25 Pos. 22-25+27-29 S. 57 NT Umbau</b>	<b>5032-MES2202</b>	5,00 €	4,50 €
S. 24, 11	<b>Permanentelektromagnet IST-PE2025</b>	<b>5131-0039</b>	33,00 €	31,00 €
S. 56	<b>Diverse HZ mit Bearbeitung vorbereitet</b> 1x Tischplatte, 3x Führungsklotz	<b>5032-MES2203</b>	39,00 €	37,00 €
Seite 9	<b>Ergänzung Achsenmodell Wi. 21/22 auf Sommer 2022</b> Untere Grundplatte S. 23, Zylinderhalter S. 24, Tischbein S. 24, Führungsleiste 3+4 (2 St.) S. 23, HZ ohne Zuordnung: Führungsklotz (3 St.) S. 26, Führungsleiste 5+6 (2 St.) S. 26, 1x Behälter S.27	<b>5032-MES2206</b>	68,00 €	64,00 €
I/1-20	<b>Seite 9 komplett I/5 als Bausatz</b> (ähnl.) inkl. Permanentelektromagnet	<b>5032-MES2204</b>	1240,00 €	1180,00 €
I/1-20	<b>Seite 9 komplett I/5 vormontiert</b> (ähnl.) inkl. Permanentelektromagnet	<b>5032-MES2205</b>	1280,00 €	1220,00 €



Sommer 2022

Vorbereitung  
der praktischen  
Arbeitsaufgabe  
Änderungen

Staffelpreise in Euro bei  
Abnahme ab 5 Stück.  
Alle Preise einschließlich  
Verpackung. Die Lieferung  
erfolgt zu unseren Liefer-  
und Zahlungsbedingungen.

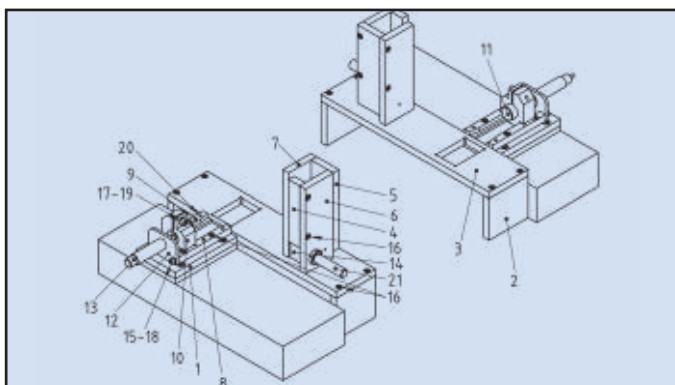
Telefon  
0 22 41 / 48 67 11

Alle Preise zuzüglich gesetzlicher MwSt. Unterlagen FZ inkl. 7 % MwSt.

**FELTRON  
ZESSLER**

#### Mechatroniker Berufs-Nr. 0941/0942

PAL-Pos.	Bezeichnung	Best.-Nr.	pro Stück	ab 5 Stück
<b>Bereitstellungsunterlagen Seite 9 I/1-22</b>				
I/2	Doppelwirkender Zylinder Kolbend. 10mm, Hub 60mm	5032-5054	48,00 €	46,00 €
I/3	Drossel-Rückschlagventil	5032-5062	15,00 €	14,00 €
I/4	Näherungsschalter 24V DC	5032-5063	29,00 €	27,00 €
I/5,7-9	Bausatz Achsenmodell komplett (ähnl.)	5035-670140	509,00 €	483,00 €
I/5,7-9	Achsenmodell komplett vormontiert (ähnl.)	5035-670141	549,00 €	520,00 €
I/6	Schütz 3H+2NC+2NO und RC Glied	5035-4000	55,00 €	52,00 €
I/10	Induktiver Näherungsschalter	5032-667987	40,00 €	38,00 €
I/11	Einbau Leuchttaster rot 24V	5032-981641	12,00 €	11,00 €
I/12	Einbau Leuchttaster weiß 1NO 24V	5032-981609	17,50 €	16,50 €
I/14-16	Neozed-Sicherungsblock 3pol. 10A	5032-981729	12,50 €	11,50 €
I/13,17,18,22	HZ, NT und HZ ohne Zuordnung S. 24, S. 54	5032-6765	209,00 €	199,00 €
I/17,18	Halbzeuge und Halbzeuge ohne Zuordnung	5032-676501	204,00 €	194,00 €
I/13 + 22	Normteile und S. 24 Pos. 15-20 S. 54 NT Umbau	5032-676502	6,50 €	5,90 €
I/1,19-21	Kabel und Material zur Verdrahtung	5032-6769	9,80 €	9,20 €
S. 24, 11	Permanentelektromagnet IST-PE2025	5131-0039	33,00 €	31,00 €
S. 53 + 54	Diverse HZ mit Bearbeitung vorbereitet 1x Untere Grundplatte, 2x Führungsleiste, 1x Tischbein	5032-6766	35,00 €	32,00 €
Seite 9	<b>Ergänzung Achsenmodell Wi. 20/21 auf Winter 21/22</b> S. 15 Adapterplatte, S. 18 Magazin Teil 3, S. 20 Tischplatte, S. 22 Zylinderhalter, S. 23 Behälter, Halbzeuge ohne Zuordnung S. 25	5032-6770	115,00 €	108,00 €
Seite 9	<b>Ergänzung Achsenmodell Sommer 21 auf Winter 21/22</b> S. 18 Magazin Teil 3, S. 20 Tischplatte, S. 23 Behälter Halbzeuge ohne Zuordnung S. 25 ohne Stempel	5032-6771	100,00 €	95,00 €
I/1-22	<b>Seite 9 komplett I/5 als Bausatz</b> (ähnl.) incl. Permanentelektromagnet	5032-6767	1.295,00 €	1.230,00 €
I/1-22	<b>Seite 9 komplett I/5 vormontiert</b> (ähnl.) incl. Permanentelektromagnet	5032-6768	1.340,00 €	1.270,00 €



Winter 2021/2022

**Vorbereitung  
der praktischen  
Arbeitsaufgabe  
Änderungen**

Staffelpreise in Euro bei Abnahme ab 5 Stück. Alle Preise einschließlich Verpackung. Die Lieferung erfolgt zu unseren Liefer- und Zahlungsbedingungen.

**Telefax  
0 22 41 / 48 67 48**

Herbst 2023

Lieferbar ab 27.11.2023

Praktische Prüfungsunterl.

FZ-210954 21,03 €

Schriftliche Prüfungsunterl.

FZ-210955 21,77 €

inkl. 7 % MwSt

Berufs-Nr. 0942



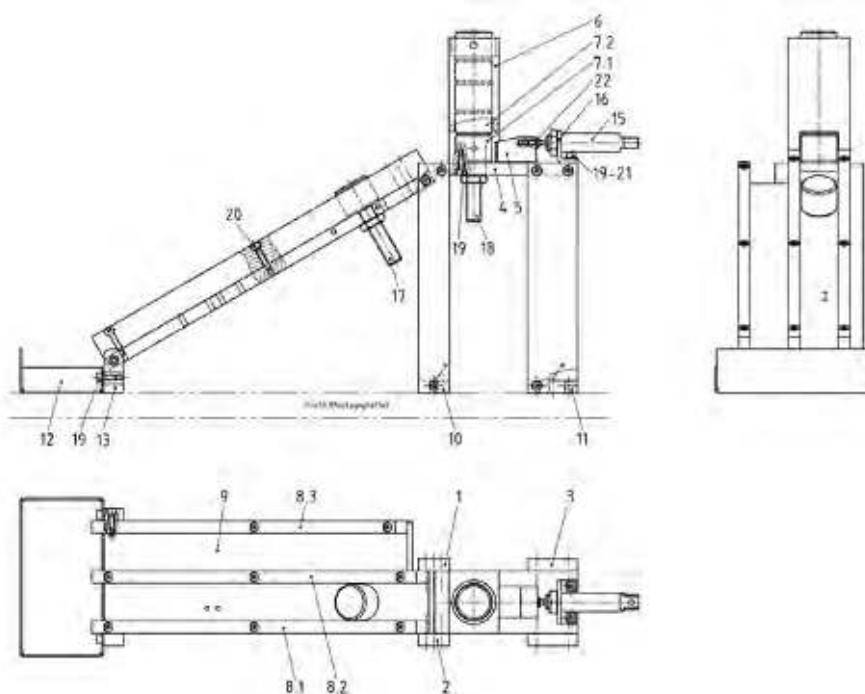
(Abb. ähnlich)

Hilfsmittel Elektro und Pneumatik

I/1-10 Kunststoffaderleitungen in verschiedenen Farben. Aderendhülsen, Kunststoffschlauch.

(Abbildung ähnlich)

PAL-Pos.	Bezeichnung	Best.-Nr.	pro Stück	ab 5 Stück
I/1-10	S.8 Bausatz Elektro und Pneumatik	5032-MEF2310	19,50 €	18,50 €



Bausatz Halbzeuge und Normteile Seite 9

Halbzeuge I/1-14 und Normteile II/1-6. Verschiedene Flachstäbe nach Skizze, Rundstahl, Vierkantstahl, Stahlblech, Sechskantmutter, Zylinderschraube, Scheibe und Befestigungssatz.

Bereitstellungsunterlagen Arbeitsauftrag Herbst 2023

I/1-10	Bausatz Elektro und Pneumatik Seite 8	5032-MEF2310	19,50 €	18,50 €
I/1-14, II/1-6	HZ+NT Seite 9, Befestigungssatz Seite 9	5032-MEH23	238,00 €	225,00 €
II/1-6	Normteile	5032-MEH2302	8,00 €	7,50 €
III/1	Bausatz elektrische Betriebsmittel	5032-MEF2311	32,00 €	30,00 €
Seite 9	Umrüstsatz Herbst 2022 auf Herbst 2023	5032-MEH2303	85,00 €	80,50 €
I	Pos. 4, 5, 7.1 1x, 7.2, 8.1, 8.2, 8.3, 14			
II	Pos. 4 - 6			
Seite 9	Umrüstsatz Frühjahr 2023 auf Herbst 2023	5032-MEH2304	77,00 €	73,00 €
I	Pos. 5, 7.1 1x, 7.2, 8.1, 8.2, 8.3, 14			
II	Pos. 4 - 6			

Staffelpreise in Euro bei Abnahme ab 5 Stück. Alle Preise einschließlich Verpackung. Die Lieferung erfolgt zu unseren Liefer- und Zahlungsbedingungen.

Telefon  
0 22 41 / 48 67 11

Alle Preise zuzüglich gesetzlicher MwSt. Unterlagen FZ inkl. 7 % MwSt.

FELTRON  
ZEISSLER

Berufs-Nr. 0942



(Abb. ähnlich)

### Hilfsmittel Elektro und Pneumatik

I/1-10 Kunststoffaderleitungen in verschiedenen Farben. Aderendhülsen, Kunststoffschlauch.

(Abbildung ähnlich)

Frühjahr 2023

Praktische Prüfungsunterl.

**FZ-210437** 21,03 €

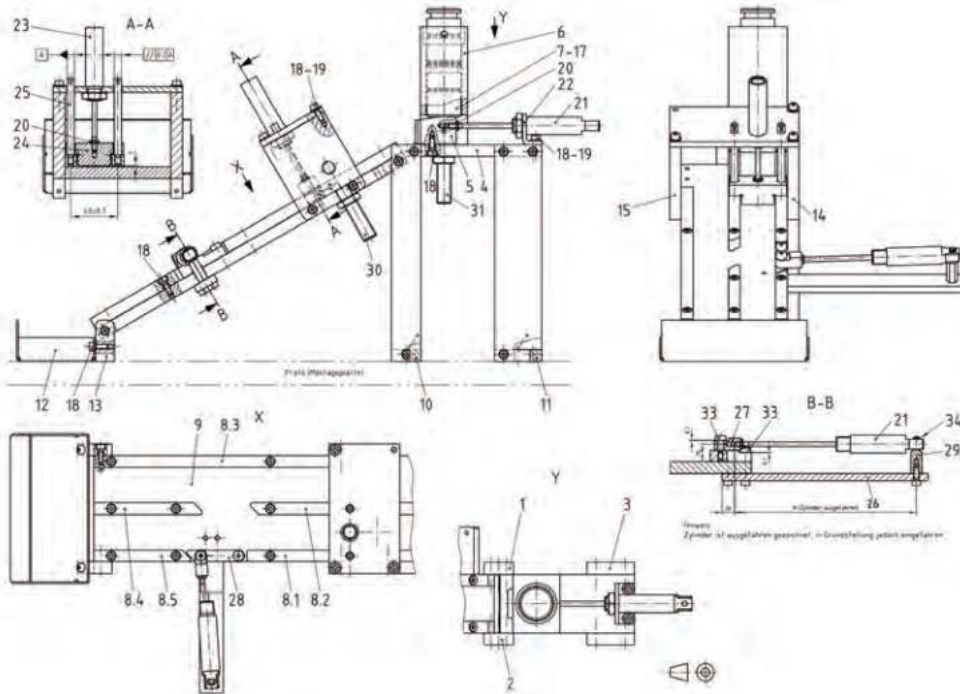
Schriftliche Prüfungsunterl.

**FZ-210438** 21,77 €

inkl. 7 % MwSt

**PAL-Pos. Bezeichnung Best.-Nr. pro Stück ab 5 Stück**

**I/1-10 S.8 Bausatz Elektro und Pneumatik 5032-MEF2310 19,50 € 18,50 €**



### Bausatz Halbzeuge und Normteile Seite 9

Halbzeuge I/1-25 und Normteile II/1-5. Verschiedene Flachstäbe nach Skizze, Rundstahl, Vierkantstahl, Stahlblech, Sechskantmutter, Zylinderschraube, Scheibe und Befestigungssatz.

### Bereitstellungsunterlagen Arbeitsauftrag Frühjahr 2023

I/1-10	<b>Bausatz Elektro und Pneumatik Seite 8</b>	<b>5032-MEF2310</b>	19,50 €	18,50 €
I/1-25, II/1-5	<b>HZ+NT Seite 9, Befestigungssatz Seite 9</b>	<b>5032-MEF23</b>	319,00 €	299,00 €
II/1-5	<b>Normteile</b>	<b>5032-MEF2302</b>	10,00 €	9,00 €
III/1	<b>Bausatz elektrische Betriebsmittel</b>	<b>5032-MEF2311</b>	29,50 €	28,00 €
Seite 9	<b>Umrüstsatz Frühjahr 2022 auf Frühjahr 2023</b>	<b>5032-MEF2303</b>	130,00 €	123,00 €
I	<b>Pos.4 ,8.1, 8.2,8.4,8.5, 9 ,17 , 20, 21, 22, 23, 24 ,25</b>			
II	<b>Pos.1 9x , Pos.2 1x , Pos.3 4x , Pos.5 2x</b>			
Seite 9	<b>Umrüstsatz Herbst 2022 auf Frühjahr 2023</b>	<b>5032-MEF2304</b>	82,00 €	77,00 €
I	<b>Pos.4 ,8.1, 8.2,17, 21, 22, 24 ,25</b>			
II	<b>Pos.1 4x , Pos.3 4x</b>			

Staffelpreise in Euro bei Abnahme ab 5 Stück. Alle Preise einschließlich Verpackung. Die Lieferung erfolgt zu unseren Liefer- und Zahlungsbedingungen.

**Telefax**  
**0 22 41 / 48 67 48**

#### Berufs-Nr. 0942

#### Hilfsmittel Elektro und Pneumatik

I/1-8 Kunststoffaderleitungen in verschiedenen Farben. Aderendhülsen, Kunststoffschlauch.

PAL-Pos.	Bezeichnung	Best.-Nr.	pro Stück	ab 5 Stück
I/1-8 S.8	Bausatz Elektro und Pneumatik	5032-MEH2205	17,00 €	15,00 €

#### Bausatz Halbzeuge und Normteile Seite 9

Halbzeuge I und Normteile II. Verschiedene Flachstäbe nach Skizze, Rundstahl, Vierkantstahl, Stahlblech, Sechskantmutter, Zylinderschraube, Scheibe und Befestigungssatz.

#### Bereitstellungsunterlagen Arbeitsauftrag Herbst 2022

I/1-8	Bausatz Elektro und Pneumatik Seite 8	5032-MEH2205	17,00 €	15,00 €
I/1-23,II/1-5	HZ+NT Seite 9, Befestigungssatz	5032-MEH22	273,00 €	260,00 €
II/1-5	Normteile S. 9	5032-MEH2202	6,00 €	5,50 €
III/1	Umrüstsatz Bausatz Elektrische Betriebsmittel	5032-MEH2207	38,00 €	36,00 €
I, Seite 9	Umrüstsatz Frühjahr 2022 auf Herbst 2022 Pos. 8.1, 8.2, 8.4, 8.5, 9, 20, 21, 22, 23 + Normteile	5032-MEH2206	84,00 €	79,00 €
I, Seite 9	Umrüstsatz Herbst 2021 auf Herbst 2022 Pos. 8.1, 8.2, 8.3, 8.4, 8.5, 9, 15, 19, 20, 21, 22, 23, + Normteile	5032-MEH2203	108,00 €	101,00 €

#### Bereitstellungsunterlagen Arbeitsauftrag Frühjahr 2022

I/1-8	Bausatz Elektro und Pneumatik Seite 8	5032-MEF2205	45,00 €	42,50 €
I/1-23,II/1-4	HZ+NT Seite 9, Befestigungssatz, S. 8 Pos.9 inkl. Biegeklotz	5032-MEF22	299,00 €	280,00 €
II/1-4	Normteile S. 9	5032-MEF2202	5,50 €	5,00 €
I, Seite 9	Umrüstsatz Halbzeuge Frühjahr 2021 auf Frühjahr 2022 Pos. 8.1, 8.2, 8.3, 9, 14, 15, 16, 18, 19, 20, 21, 22, 23, S. 8 Pos. 9 inkl. Biegeklotz	5032-MEF2203	125,00 €	117,00 €
I, Seite 9	Umrüstsatz Halbzeuge Herbst 2021 auf Frühjahr 2022 Pos. 8.1, 8.2, 8.3, 9, 15, 19, 20, 21, 22, 23, S. 8 Pos. 9 inkl. Biegeklotz	5032-MEF2206	103,00 €	97,00 €

#### Herbst 2022

Praktische Prüfungsunterl.  
FZ-210070 20,00 €

Schriftliche Prüfungsunterl.  
FZ-210071 20,70 €

inkl. 7 % MwSt

#### Frühjahr 2022

Praktische Prüfungsunterl.  
FZ-100471 20,50 €

Schriftliche Prüfungsunterl.  
FZ-100472 21,00 €

inkl. 7 % MwSt

Staffelpreise in Euro bei Abnahme ab 5 Stück. Alle Preise einschließlich Verpackung. Die Lieferung erfolgt zu unseren Liefer- und Zahlungsbedingungen.

Telefon  
0 22 41 / 48 67 11

Berufs-Nr. 0941/0942

#### Bereitstellungsunterlagen Arbeitsauftrag Frühjahr 2021

I/1-8	<b>Bausatz Elektro und Pneumatik Seite 9</b>	<b>5032-66798407</b>	15,00 €	14,00 €
I/1-17,II/1-3	<b>Halbzeuge + Normt. S. 10, Befestigungsatz</b>	<b>5032-6756</b>	184,00 €	174,00 €
I, Seite 10	<b>Umrüstsatz Halbzeuge</b>	<b>5032-6757</b>	85,00 €	80,00 €
I	<b>Frühjahr/Herbst 2020 auf Frühjahr 2021</b>			
	<b>Pos. 6, 8.1, 8.2, 9, 14, 15, 16, 17</b>			
II	<b>Pos. 1, 8 Stück</b>			

#### Bereitstellungsunterlagen Arbeitsauftrag Herbst 2020 Teil 1

I/1-6	<b>Bausatz Elektro und Pneumatik Seite 9</b>	<b>5032-66798406</b>	15,00 €	14,00 €
I/1-13,II/1-3	<b>Halbzeuge + Normt. S. 10, Befestigungsatz</b>	<b>5032-6741</b>	184,00 €	174,00 €
I/7,8-13	<b>Umrüstsatz Halbzeuge Pos.7 1x</b>	<b>5032-6742</b>	73,00 €	69,00 €
	<b>Frühjahr 2019 auf Herbst/Frühjahr 2020</b>			
	<b>Gleich Herbst 2019 auf Herbst/Frühjahr 2020</b>			

#### Unterschrank für Mechatronik Montageplatte

##### Unterschrank für Mechatronik Montageplatte

**Best.-Nr. 5032-6702** **359,00 €**

Transportieren Sie Ihre Prüfungsaufbauten komfortabel zwischen verschiedenen Einsatzorten. Mit dem Unterschrank können Sie Ihre vorhandene Mechatronik-Montageplatte (700 x 550) einfach auf den rollbaren Unterschrank aufsetzen und mit dem beiliegenden Befestigungsmaterial fixieren.

- Ideal zum Lagern und Transportieren von Werkzeug und Prüfungsmaterial
- Gute Zugänglichkeit zur Unterseite der Montageplatte von drei Seiten
- Aus Stahlblech gefertigt und in RAL 7035 lackiert (anderer RAL-Ton auf Wunsch möglich)
- Verschiebbare Schranktüren
- Je 2 Lenk- und 2 Bockrollen, Rollenlager und Vollgummireifen
- Schrankaußenmaße (B x H x T)  
700 x 900 x 550 mm
- Gewicht ca.: 50 kg
- Ergonomische Arbeitshöhe
- Innenliegender Fachboden aus verzinktem Stahlblech
- Knebelvorreiber mit hochwertigem Stangenverschluss
- Abschließbar mit beliebigem Vorhängeschloss



**Einzelteile  
auf Anfrage**

Staffelpreise in Euro bei Abnahme ab 5 Stück. Alle Preise einschließlich Verpackung. Die Lieferung erfolgt zu unseren Liefer- und Zahlungsbedingungen.

**Telefax**  
**0 22 41 / 48 67 48**



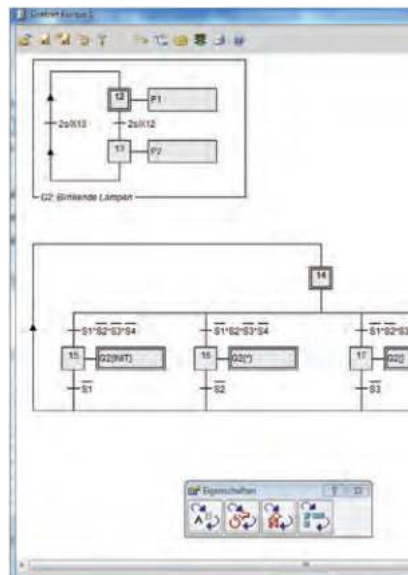
## Mechatronik-GRAF CET (Mechatronik-Prüfungen 2016 – 2023)

Nutzen Sie die Lernsoftware Mechatronik-GRAF CET für Prüfungsvorbereitungen, zum Verstehen der GRAFCET-Pläne und zum Erlernen von GRAFCET. Die Prüfungsanlagen aus den Mechatronik-Prüfungen werden nachgebildet und simuliert. An den simulierten Anlagen können Sie die Abläufe der vorgegebenen GRAFCET-Pläne beobachten und deren Funktionsweise erlernen. Auch können Sie eigene GRAFCET-Pläne entwickeln und diese als Steuerungen einsetzen.



- Simulation der Prüfungsanlagen
- Abläufe der vorgegebenen GRAFCET-Pläne beobachten und verstehen
- Eigene GRAFCET-Pläne entwickeln und als Steuerungen einsetzen
- SPS programmieren und an den simulierten Anlagen testen

Ablauf der **GRAF CET-Pläne** überwachen und deren Funktionsweise verstehen



Ansicht **GRAF CET-Ablauf:**  
Tipp- / Automatikbetrieb  
Die **simulierten Prüfungsanlagen** können an folgende SPSen angeschlossen werden:

- LOGO! 8
- S7-300, TCPIP
- S7-300, USB
- S7-1200
- S7-1500

**GRAF CET-Editor:** Erstellen eigener GRAFCET-Pläne

Die Lernsoftware enthält einen GRAFCET-Kursus zum schrittweisen und interaktiven Erlernen von GRAFCET mit Beispielen von einfachen Abläufen bis zu Teil-GRAF CETs und zwangssteuernden Befehlen. Der Versand erfolgt per Link.

Bezeichnung	Best.-Nr.	
GRAF CET Frühjahr 2016 bis 2022 1er Lizenz	SC-560120	180,00 €
GRAF CET Sommer 2021 1er Lizenz	SC-560121	100,00 €
GRAF CET Sommer 2021 + Frühjahr 2023 1er Lizenz	SC-560122	230,00 €
GRAF CET Frühjahr 2023 1er Lizenz	SC-560123	180,00 €
GRAF CET Frühjahr 2016 bis 2022 + Frühjahr 2023 1er Lizenz	SC-560124	250,00 €

\*ab 10 Lizenzen erhalten Sie 50 % Rabatt

Entwerfen Sie über die vorgegebenen Projekte hinaus Ihre eigenen Grafiken und Schaltpläne.

Schauen Sie hierfür in unserem Onlineshop nach „FlowLab“

Staffelpreise in Euro bei Abnahme ab 5 Stück. Alle Preise einschließlich Verpackung. Die Lieferung erfolgt zu unseren Liefer- und Zahlungsbedingungen.

Telefon  
0 22 41 / 48 67 11