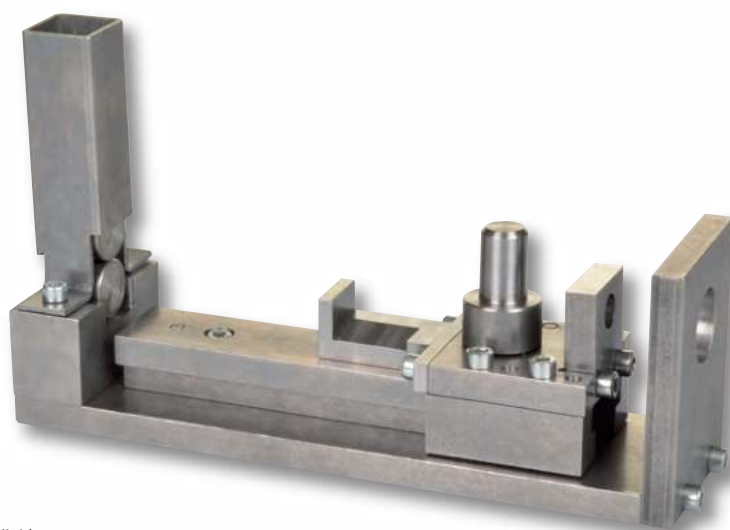


PAL-Pos.	Bezeichnung	Best.-Nr.	pro Stück	ab 5 Stück
Frühjahr 2024				
Industriemechaniker/-in Berufs-Nr. 4020				
I/1-9, II/1-4	Halbzeuge, Normteile	5035-IMF24	95,00 €	90,00 €
I/1-9	Halbzeuge	5035-IMF2401	92,00 €	87,50 €
II/1-4	Normteile	5035-IMF2402	4,50 €	4,00 €
III/1	Hilfsmittel	5035-IMF2303	15,00 €	14,20 €
I/1-4, II/1-6	Träger für mechanische Baugruppe Stahl	5035-201371	59,00 €	56,00 €
I/1-4, II/1-6	Träger für mechanische Baugruppe Alu	5035-201370	53,00 €	50,00 €
I/1-3, II/1-3	Bausatz Montageplatte	5032-0041	50,00 €	47,50 €
I/4-24	Bausatz Pneumatische Steuerung	5035-IMF2404	510,00 €	484,00 €
II/4-29	Bausatz Elektropneu. Steuerung	5035-IMF2405	510,00 €	484,00 €
II/8	Montagewinkel	5032-9704	7,00 €	6,60 €



**Prüfungsvorbereitung
Industriemechaniker/-in
Abschlussprüfung Teil 1
Schierbock**

EINS 05278 24,50 €
inkl. MwSt.



(Abbildungen ähnlich)

**Einzelteile zur Ergänzung
auf Anfrage.**

Alle Preise einschließlich
Verpackung. Die Lieferung
erfolgt zu unseren Liefer-
und Zahlungsbedingungen.

PAL-Pos.	Bezeichnung	Best.-Nr.	pro Stück
Frühjahr 2024			
Prüfmittel, Hilfsmittel und Werkzeuge			
Industriemechaniker/-in – Berufs-Nr. 4020			
Werkzeuge und Prüfmittel, die für jeden Prüfling benötigt werden:			
I/1-5	Diverse Prüfmittel PAL-Bereitstellungsunterlagen	5050-1514	106,00 €
II/1-6	Diverse Werkzeuge PAL-Bereitstellungsunterlagen	5050-1515	54,00 €
II/7-13	Feilen und Dreikantschaber PAL-Bereitst.	5050-8115	57,00 €
II/14	Splinttreiber PAL-Bereitstellungsunterlagen	5050-8116	11,00 €
II/15-16	Schraubendreher PAL-Bereitstellungsunterlagen	5050-8117	53,00 €
II/17-18	Schraubzwingen & Abziehstein PAL-Bereitst.	5050-8118	32,00 €
Prüfmittel, die für 1-5 Prüflinge benötigt werden:			
IV/1-4 ohne 2	Prüfmittel laut PAL-Bereitstellungsunterlagen	5050-8084	85,00 €
IV/2	Werkstattmessschieber 300 mm	5050-5005	107,00 €
Werkzeuge und Hilfsmittel, die für 1-5 Prüflinge benötigt werden:			
V/1-3	PAL-Bereitstellungsunterlagen	5050-8085	31,00 €
Werkzeuge und Hilfsmittel zum Aufbau der steuerungst. Komponenten:			
VI/1+2	Montage & Bearbeitungswerkzeuge	5050-8082	27,00 €
Zusätzlich bei Verwendung der elektropneumatischen Variante:			
VI/10	Benning MM 1-2 Spannungprüfer Durchgangsprüfer	5150-8055	123,00 €
VI/10	FLUKE 117 Multimeter	5150-8106	314,00 €
VI/11	KNIPEX Abisolierwerkzeug	5150-8088	30,00 €
VI/12	KNIPEX Seitenschneider	5150-8089	29,00 €
VI/13	Quetschzange für Aderendhülsen	5150-8051	20,00 €
VI/13	PZ 6 Roto von Weidmüller Crimpwerkzeug	5150-8149	147,00 €
VI/14	Schlitz-Kreuzschlitz Schraubendrehersatz	5150-8090	40,00 €
Variable Bereitstellungsliste:			
II/1	Spiralbohrersatz PAL-Bereitstellungsunterlagen	5050-8373	13,00 €
II/2-3	Flach- und Kegelsenker PAL-Bereitstellungsunterl.	5050-8374	38,00 €
II/4-5	Reibahle und Grenzlehndorn PAL-Bereitstellungsunterl.	5050-8375	85,00 €
II/7-8	Diverse Werkzeuge PAL-Bereitstellungsunterlagen	5050-8376	37,00 €

Alle Preise einschließlich Verpackung. Die Lieferung erfolgt zu unseren Liefer- und Zahlungsbedingungen.

Telefon
0 22 41 / 48 67 11

Industriemechaniker/-in

PAL-Pos.	Bezeichnung	Best.-Nr.	pro Stück	ab 5 Stück
Herbst 2023				
Industriemechaniker/-in Berufs-Nr. 4020				
I/1-12, II/1-4	Halbzeuge, Normteile	5035-IMH23	121,00 €	114,00 €
I/1-12	Halbzeuge	5035-IMH2301	119,00 €	112,00 €
II/1-4	Normteile	5035-IMH2302	5,00 €	4,00 €
III/1	Hilfsmittel	5035-IMH2303	21,00 €	19,50 €
I/1-4, II/1-6	Träger für mechanische Baugruppe Stahl	5035-201371	59,00 €	56,00 €
I/1-4, II/1-6	Träger für mechanische Baugruppe Alu	5035-201370	53,00 €	50,00 €
I/1-3, II/1-3	Bausatz Montageplatte	5032-0041	50,00 €	47,50 €
I/4-24	Bausatz Pneumatische Steuerung	5035-IMH2304	510,00 €	484,00 €
II/4-29	Bausatz Elektropneu. Steuerung	5035-IMH2205	480,00 €	456,00 €
II/8	Montagewinkel	5032-9704	7,00 €	6,60 €

Herbst 2023

Praktische Prüfungsunterl.

FZ-210896 21,03 €

Schriftliche Prüfungsunterl.

FZ-210897 21,77 €

inkl. 7 % MwSt.

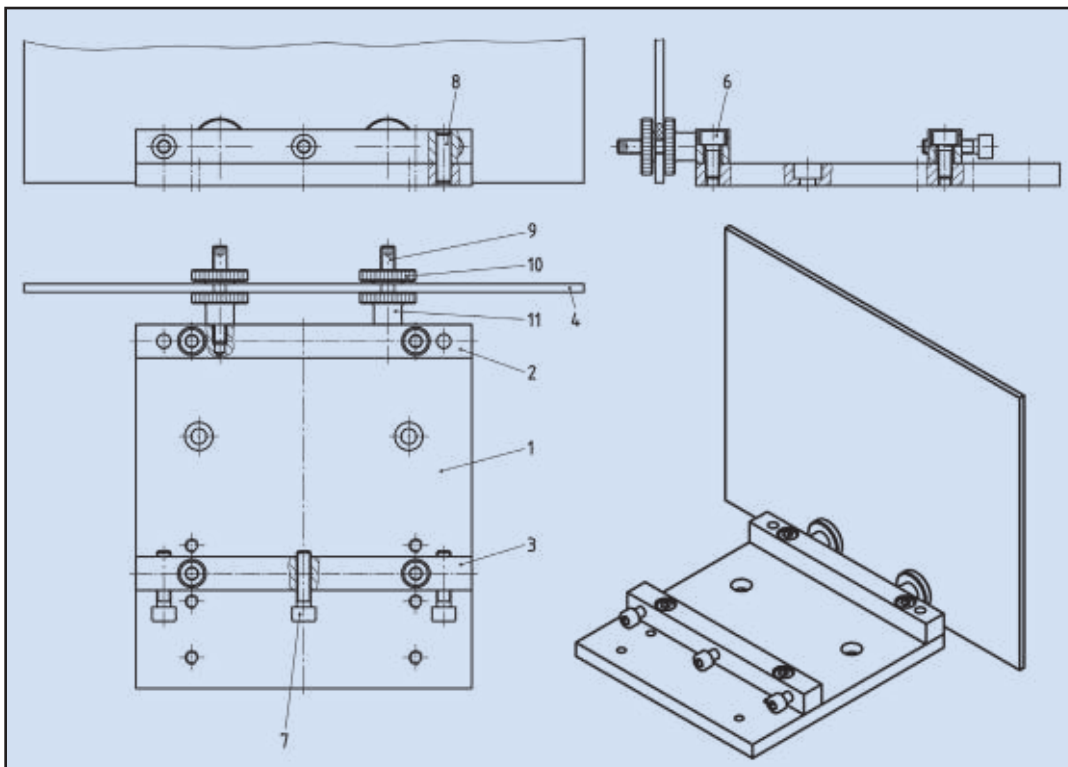


Abb. Träger für mechanische Baugruppe

(Variante 2 auf Anfrage)

Alle Preise einschließlich Verpackung. Die Lieferung erfolgt zu unseren Liefer- und Zahlungsbedingungen.

Telefax

0 22 41 / 48 67 48

Frühjahr 2023

Praktische Prüfungsunterl.

FZ-210375 21,03 €

Schriftliche Prüfungsunterl.

FZ-210376 21,77 €

inkl. 7 % MwSt.



Prüfungsvorbereitung aktuell –
Industriemechaniker
Abschlussprüfung Teil 1

EU 12531 20,90 €

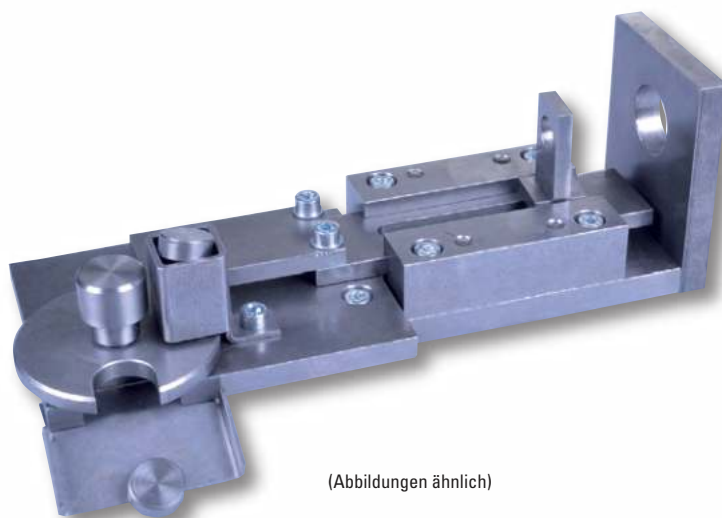
inkl. MwSt.

Alle Preise einschließlich
Verpackung. Die Lieferung
erfolgt zu unseren Liefer-
und Zahlungsbedingungen.

Telefon

0 22 41 / 48 67 11

PAL-Pos.	Bezeichnung	Best.-Nr.	pro Stück ab 5 Stück	
Frühjahr 2023				
Industriemechaniker/-in Berufs-Nr. 4020				
I/1-11, II/1-7	Halbzeuge, Normteile	5035-IMF23	127,00 €	120,00 €
I/1-11	Halbzeuge	5035-IMF2301	118,00 €	112,00 €
II/1-7	Normteile	5035-IMF2302	12,00 €	11,00 €
III/1	Hilfsmittel	5035-IMF2303	15,00 €	14,20 €
I/1-4, II/1-6	Träger für mechanische Baugruppe Stahl	5035-201371	59,00 €	56,00 €
I/1-4, II/1-6	Träger für mechanische Baugruppe Alu	5035-201370	53,00 €	50,00 €
I/1-3, II/1-3	Bausatz Montageplatte	5032-0041	50,00 €	47,50 €
I/4-24	Bausatz Pneumatische Steuerung	5035-IMH2204	510,00 €	484,00 €
II/4-29	Bausatz Elektropneu. Steuerung	5035-IMH2205	480,00 €	456,00 €
II/8	Montagewinkel	5032-9704	7,00 €	6,60 €



(Abbildungen ähnlich)

Industriemechaniker/-in

PAL-Pos.	Bezeichnung	Best.-Nr.	pro Stück
Herbst 2022			
Industriemechaniker/-in Berufs-Nr. 4020			
I/1-11, II/1-7	Halbzeuge, Normteile	5035-IMH22	75,00 €
I/1-11	Halbzeuge	5035-IMH2201	70,00 €
II/1-7	Normteile	5035-IMH2202	6,00 €
III/1	Hilfsmittel	5035-IMH2203	9,00 €
I/1-4, II/1-6	Träger für mechanische Baugruppe Stahl	5035-201371	59,00 €
I/1-4, II/1-6	Träger für mechanische Baugruppe Alu	5035-201370	53,00 €
I/1-3, II/1-3	Bausatz Montageplatte	5032-0041	50,00 €
I/4-24	Bausatz Pneumatische Steuerung	5035-IMH2204	510,00 €
II/4-29	Bausatz Elektropneu. Steuerung	5035-IMH2205	480,00 €
II/8	Montagewinkel	5032-9704	7,00 €

Frühjahr 2022

Industriemechaniker/-in Berufs-Nr. 4020			
I/1-13, II/1-8	Halbzeuge, Normteile	5035-IMF22	135,00 €
I/1-13	Halbzeuge	5035-IMF2201	129,00 €
II/1-8	Normteile	5035-IMF2202	7,90 €
III/1	Hilfsmittel	5035-IMF2203	12,00 €
I/1-4, II/1-6	Träger für mechanische Baugruppe Stahl	5035-201371	59,00 €
I/1-4, II/1-6	Träger für mechanische Baugruppe Alu	5035-201370	53,00 €
I/1-3, II/1-3	Bausatz Montageplatte	5032-0041	50,00 €
I/4-24	Bausatz Pneumatische Steuerung	5035-IMF2204	470,00 €
II/4-29	Bausatz Elektropneu. Steuerung	5035-IMF2205	440,00 €
II/8	Montagewinkel	5032-9704	7,00 €

Herbst 2022

Praktische Prüfungsunterl.

FZ-210013 20,00 €

Schriftliche Prüfungsunterl.

FZ-210014 20,70 €

inkl. 7 % MwSt.

Frühjahr 2022

Praktische Prüfungsunterl.

FZ-100411 20,50 €

Schriftliche Prüfungsunterl.

FZ-100412 21,00 €

inkl. 7 % MwSt.

Alle Preise einschließlich Verpackung. Die Lieferung erfolgt zu unseren Liefer- und Zahlungsbedingungen.

Telefax

0 22 41 / 48 67 48

Industriemechaniker/-in

Herbst 2021

Praktische Prüfungsunterl.

FZ-43447 20,50 €

Schriftliche Prüfungsunterl.

FZ-43448 21,00 €

inkl. 7 % MwSt.

Frühjahr 2021

Praktische Prüfungsunterl.

FZ-41739 20,50 €

Schriftliche Prüfungsunterl.

FZ-41741 21,00 €

Alle Preise einschließlich Verpackung. Die Lieferung erfolgt zu unseren Liefer- und Zahlungsbedingungen.

Telefon
0 22 41 / 48 67 11

PAL-Pos.	Bezeichnung	Best.-Nr.	pro Stück
----------	-------------	-----------	-----------

Herbst 2021

Industriemechaniker/-in Berufs-Nr. 3930/4020

I/1-14, II/1-7	Halbzeuge, Normteile	5035-202182	99,00 €
I/1-14	Halbzeuge	5035-20218201	93,00 €
II/1-7	Normteile	5035-20218202	7,00 €
I/1-4, II/1-6	Träger für mechanische Baugruppe Stahl	5035-201371	59,00 €
I/1-4, II/1-6	Träger für mechanische Baugruppe Alu	5035-201370	53,00 €
I/1-3, II/1-3	Bausatz Montageplatte	5032-0041	50,00 €
I/4-24	Bausatz Pneumatische Steuerung	5035-202185	525,00 €
II/4-29	Bausatz Elektropneu. Steuerung	5035-202186	420,00 €
II/8	Montagewinkel	5032-9704	7,00 €

Frühjahr 2021

Industriemechaniker/-in Berufs-Nr. 3930/4020

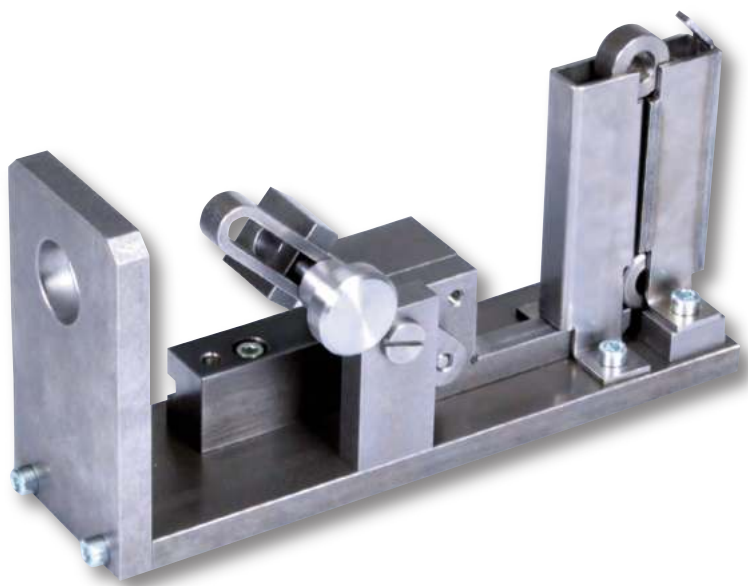
I/1-14, II/1-9	Halbzeuge, Normteile	5035-202108	99,00 €
I/1-14	Halbzeuge	5035-20210801	94,00 €
II/1-9	Normteile	5035-20210802	6,50 €
III/1	Hilfsmittel	5035-202109	9,00 €
I/1-4, II/1-6	Träger für mechanische Baugruppe Stahl	5035-201371	59,00 €
I/1-4, II/1-6	Träger für mechanische Baugruppe Alu	5035-201370	53,00 €
I/1-3, II/1-3	Bausatz Montageplatte	5032-0041	50,00 €
I/4-24	Bausatz Pneumatische Steuerung	5035-202110	495,00 €
II/4-29	Bausatz Elektropneu. Steuerung	5035-202111	395,00 €
II/8	Montagewinkel	5032-9704	7,00 €

Industriemechaniker/-in

PAL-Pos.	Bezeichnung	Best.-Nr.	pro Stück
Herbst 2020			
Industriemechaniker/-in Berufs-Nr. 3930/4020			
I/1-9, II/1-7	Halbzeuge, Normteile	5035-201945	59,00 €

Frühjahr 2019			
Industriemechaniker/-in Berufs-Nr. 3930/4020			
I/1-9, II/1-3	Halbzeuge, Normteile	5035-201796	59,00 €

Frühjahr 2018			
Industriemechaniker/-in Berufs-Nr. 3930			
I/1-12, II/1-4	Halbzeuge, Normteile	5035-201652	72,00 €



(Abbildungen ähnlich)

Alle Preise einschließlich Verpackung. Die Lieferung erfolgt zu unseren Liefer- und Zahlungsbedingungen.

Telefax
0 22 41 / 48 67 48