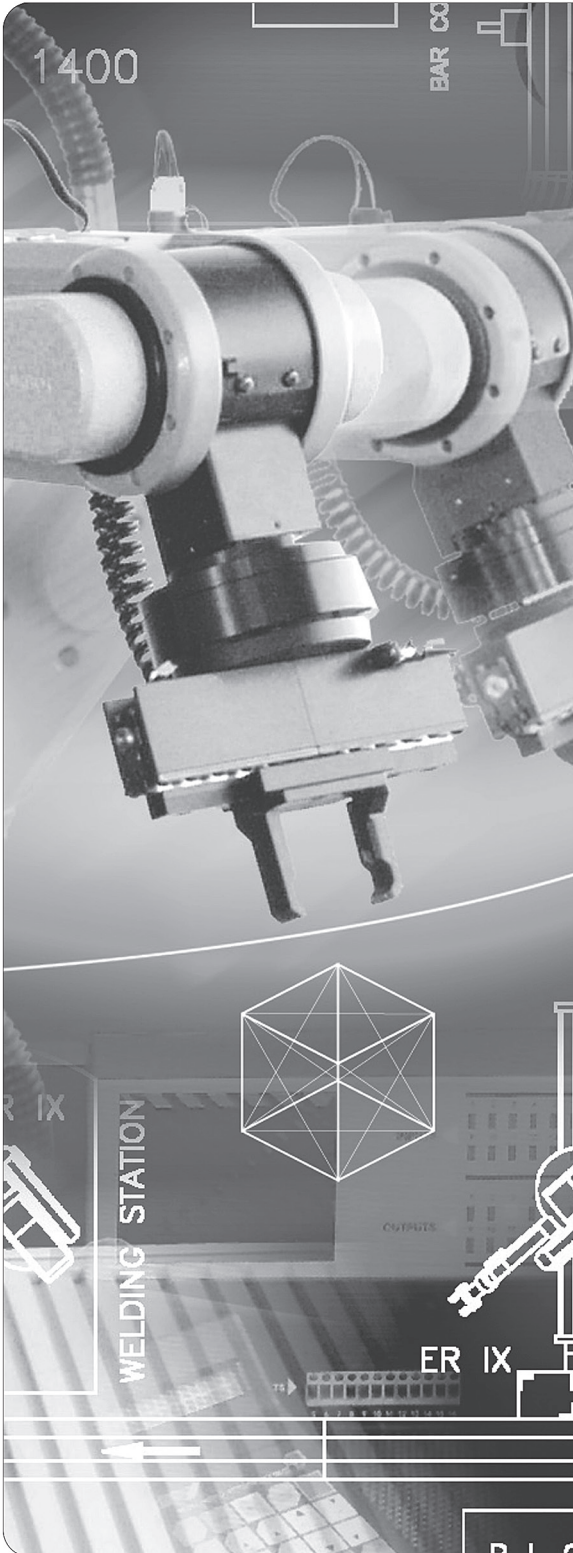


Prüfungsnummer

--	--	--	--	--

Vor- und Familienname

Industrie- und Handelskammer



Abschlussprüfung Teil 1

Mechatroniker/-in

Berufs-Nr.

0942

Arbeitsaufgabe

**Bereitstellungsunterlagen für
den Ausbildungsbetrieb**

Frühjahr 2024

F24 0942 B

IHK

PAL - Prüfungsaufgaben- und
Lehrmittelenwicklungsstelle
IHK Region Stuttgart

© 2024, IHK Region Stuttgart, alle Rechte vorbehalten

Allgemeine Hinweise

In der Abschlussprüfung Teil 1 hat der Prüfling, wie in Bild 1 gezeigt, eine Arbeitsaufgabe durchzuführen.

Für die Arbeitsaufgabe inklusive situativer Fachgespräche sind vom Ausbildungsbetrieb die in diesem Heft und dem Heft „Standard-Bereitstellungsunterlagen für den Ausbildungsbetrieb“ aufgeführten Prüfungsmittel bereitzustellen.

Diese Prüfungsmittel und beide Hefte sind dem Prüfling rechtzeitig vor dem Termin der Abschlussprüfung Teil 1 zu übergeben, damit er die Prüfungsmittel auf Vollständigkeit und Funktionsfähigkeit überprüfen kann.

Dieses Heft und das Heft „Standard-Bereitstellungsunterlagen für den Ausbildungsbetrieb“ hat der Prüfling zur Planungsphase (im Anschluss an die schriftliche Prüfung) und zur Arbeitsaufgabe mit situativen Fachgesprächen mitzubringen.

Das in diesem Heft beschriebene mechatronische Teilsystem muss nach den geltenden Richtlinien und Vorschriften ausgeführt und geprüft sein.

Firmenübliche Werkzeuge und Betriebsmittel sind zugelassen.

Vom Ausbildungsbetrieb ist sicherzustellen, dass der zur Prüfung zugelassene Prüfling bezüglich der gültigen Arbeitsvorschriften (z. B. DGUV-Vorschriften, DIN VDE 0105-100) eine Sicherheitsunterweisung erhalten hat.

Der Prüfling bestätigt mit seiner Unterschrift, dass er die Sicherheitsunterweisung erhalten hat und die Vorschriften beachten und einhalten wird.

Für die Sicherheitsunterweisung kann ein firmeninternes oder das unter www.ihk-pal.de bereitgestellte Formular „Sicherheitsunterweisung“ verwendet werden.

Für das Prüf- und Messprotokoll kann ein firmeninternes oder das in diesem Heft abgedruckte Formular verwendet werden.

Die unterschriebenen Formulare hat der Prüfling vor Beginn der Prüfung vorzulegen.

Der Prüfling ist vom Ausbildenden darüber zu unterrichten, dass die Arbeitskleidung den DGUV-Vorschriften entsprechen muss.

Ohne sichere Arbeitsschutzkleidung entsprechend den gültigen DGUV-Vorschriften und ohne den Unterweisungsnachweis ist eine Teilnahme an der Prüfung ausgeschlossen.

Hinweise zur Prüfungsvorbereitung:

Das vorliegende Heft beinhaltet die technischen Unterlagen, die für die Erstellung der Arbeitsaufgabe erforderlich sind. Die Unterlagen sind weitestgehend **neutral** ausgeführt und müssen ggf. auf die jeweiligen betrieblichen Komponenten angepasst werden.

Auf der Titelseite dieses Hefts sind einzutragen:

- Die mit der Einladung mitgeteilte Prüfungsnummer
- Vor- und Familienname des Prüflings

Das Heft „Standard-Bereitstellungsunterlagen für den Ausbildungsbetrieb“ für die Abschlussprüfung Mechatroniker/-in Teil 1 kann unter www.ihk-pal.de heruntergeladen oder in Papierform bei der für den Ausbildungsbetrieb zuständigen Industrie- und Handelskammer angefordert werden.

Dieser Prüfungsaufgabensatz wurde von einem überregionalen nach § 40 Abs. 2 BBiG zusammengesetzten Ausschuss beschlossen. Er wurde für die Prüfungsabwicklung und -abnahme im Rahmen der Ausbildungsprüfungen entwickelt. Weder der Prüfungsaufgabensatz noch darauf basierende Produkte sind für den freien Wirtschaftsverkehr bestimmt.

Beispielhafte Hinweise auf bestimmte Produkte erfolgen ausschließlich zum Veranschaulichen der Produkthanforderung beziehungsweise zum Verständnis der jeweiligen Prüfungsaufgabe. Diese Hinweise haben keinen bindenden Produktcharakter.

Gestreckte Abschlussprüfung Mechatroniker/-in			
Abschlussprüfung Teil 1 Gewichtung: 40 %		Abschlussprüfung Teil 2 Gewichtung: 60 %	
Arbeitsaufgabe		Prüfungsbereiche	
– Arbeitsaufgabe mit situativen Fachgesprächen	– Schriftliche Aufgabenstellungen	– Arbeitsauftrag „Praktische Aufgabe“	– Arbeitsplanung
Gewichtung: 50 %	Gewichtung: 50 %	Gewichtung: 50 %	– Funktionsanalyse
Vorgabezeit: 6 h 30 min	Vorgabezeit: 1 h 30 min	Vorgabezeit: 14 h	– Wirtschafts- und Sozialkunde
		Gewichtung: 50 %	Gewichtung: 50 %
		Vorgabezeit: 4 h 30 min	
– Planung* Richtzeit: 30 min	– Teil A (50 %): 23 geb. Aufgaben davon 3 zur Abwahl	– Vorbereitung der praktischen Aufgabe Vorgabezeit: 8 h	– Arbeitsplanung Vorgabezeit: 105 min Gewichtung: 40 %
– Durchführung Richtzeit: 4 h	– Teil B (50 %): 8 ungeb. Aufgaben keine Abwahl möglich	– Durchführung der praktischen Aufgabe Vorgabezeit: 6 h	Teil A (50 %): 28 geb. Aufgaben davon 3 zur Abwahl
– Kontrolle Richtzeit: 2 h		inklusive situativen Fachgesprächs Vorgabezeit: 20 min	Teil B (50 %): 8 ungeb. Aufgaben keine Abwahl möglich
Situative Fachgespräche Vorgabezeit: 10 min		Phasen:	– Funktionsanalyse Vorgabezeit: 105 min Gewichtung: 40 %
– Die Zeitdauer der Gespräche ist in der Prüfungszeit enthalten.		– Information	Teil A (50 %): 28 geb. Aufgaben davon 3 zur Abwahl
– Die Gesprächszeitpunkte sind innerhalb der Prüfung beliebig wählbar und können zusammenhängend oder in Teilen stattfinden.		– Planung	Teil B (50 %): 8 ungeb. Aufgaben keine Abwahl möglich
		– Durchführung	
		– Kontrolle	– Wirtschafts- und Sozialkunde Vorgabezeit: 60 min Gewichtung: 20 %
		Die Bewertung der praktischen Aufgabe erfolgt anhand	18 geb. Aufgaben davon 3 zur Abwahl
		– der aufgabenspezifischen Unterlagen	6 ungeb. Aufgaben davon 1 zur Abwahl
		– situativer Fachgespräche	
		– der Beobachtung durch den Prüfungsausschuss	

Bild 1: Gliederung der gestreckten Abschlussprüfung mit Aufteilung in Teil 1 und Teil 2 sowie Gewichtungen und Vorgabezeiten

Allgemein

Das am Prüfungstag zu vervollständigende mechatronische Teilsystem ist nach den Vorgaben dieses Hefts vorzubereiten und unter Einhaltung der gültigen Sicherheitsvorschriften in Betrieb zu nehmen.

Der benötigte Schaltschrank mit der Anzeige- und Bedieneinheit ist nach den in diesem Heft abgebildeten Unterlagen vorzuverdrahten und über Steckverbindungen an die mechanische Baugruppe anzuschließen.

Der Netzanschluss erfolgt mit einem 5-poligen 16-A-CEE-Stecker.

Dieses Heft und das Heft „Standard-Bereitstellungsunterlagen für den Ausbildungsbetrieb“ führen mehr Prüfungsmittel auf, als in der Prüfungsvorbereitung erforderlich sind. Die Differenzmengen sind vom Prüfling am Prüfungstag in funktionsfähigem Zustand mitzubringen.

Das gefertigte Modell der Abschlussprüfung Teil 1 ist die Grundlage für nachfolgende Prüfungen.

**Arbeitsaufgabe
Werkzeuge, Hilfs- und Prüfmittel****Mechatroniker/-in**

Die Arbeitskleidung des Prüflings muss den Berufsgenossenschaftlichen Vorschriften entsprechen. Die elektrischen Werkzeuge und Prüfmittel müssen den Anforderungen nach DIN VDE (geprüft bis 1000 V) entsprechen.

Bei dem nachfolgenden Sortiment handelt es sich um die Standardausrüstung, die für die Prüfung benötigt wird!

I Prüfmittel, die für jeden Prüfling bereitgestellt werden müssen:

- | | | |
|----|-------------------------------|--------------|
| 1. | 1 Messschieber | mind. 135 mm |
| 2. | 1 Flachwinkel | 100 × 70 mm |
| 3. | 1 Anschlagwinkel | 100 × 70 mm |
| 4. | 1 Haarwinkel | 100 × 70 mm |
| 5. | 1 Zweipoliger Spannungsprüfer | |

II Werkzeuge, die für jeden Prüfling bereitgestellt werden müssen:

- | | | |
|-----|--|--|
| 1. | 1 Reißnadel | |
| 2. | 1 Körner | |
| 3. | 1 Schlosserhammer | ca. 300 g |
| 4. | 1 Gummi- oder Kunststoffhammer | |
| 5. | 1 Handbügelsäge für Metall | 300 mm |
| 6. | je 1 Flachstumpffeile | 150-1 150-3 250-1 |
| 7. | je 1 Dreikantfeile | 150-1 150-3 |
| 8. | je 1 Rundfeile | 150-1 150-3 |
| 9. | je 1 Vierkantfeile | 150-1 150-3 |
| 10. | je 1 Halbrundfeile | 150-1 150-3 |
| 11. | je 1 Nadelfeile H3 | flach, dreikant, rund, vierkant |
| 12. | 1 Feilenbürste | |
| 13. | 1 Dreikantschaber | |
| 14. | je 1 Splinttreiber | 4 5 mm |
| 15. | je 1 Winkelschraubendreher für Schrauben mit Innensechskant | SW 2 2,5 3 4 5 mm |
| 16. | je 1 Schraubendreher für Schlitzschrauben | A 0,5 × 3,0 A 0,8 × 4,0
A 1,0 × 5,5 A 1,2 × 6,5 |
| 17. | je 1 Schraubendreher für Kreuzschlitzschrauben | Gr. 0 Gr. 1 Gr. 2 |
| 18. | je 2 Parallel-Schraubzwingen | 40 bis 100 mm Spannweite oder ähnlich |
| 19. | 1 Seitenschneider | |
| 20. | 1 Kombizange | |
| 21. | 1 Telefonzange abgewinkelt | |
| 22. | 1 Abisolierwerkzeug | |
| 23. | 1 Kabelbinderzange (falls erforderlich) | |
| 24. | 1 Presszange für Aderendhülsen | 0,14–2,5 mm ² |
| 25. | 1 Kabelmesser | |
| 26. | 1 Werkzeuge zum fachgerechten Ablängen von Pneumatik-Kunststoffschläuchen | |
| 27. | 1 Werkzeuge zur fachgerechten Montage von Steckverschraubungen und Geräuschkämpfern, passend zu den bereitgestellten Bauteilen | |
| 28. | Sicherungsringzange für Außenring | Bereich von ca. 3 bis 10 mm |

III Hilfsmittel, die für jeden Prüfling bereitgestellt werden müssen bzw. vom Prüfling mitgebracht werden müssen:

1. 1 Kreide
2. 1 Putztuch
3. 1 Handfeger
4. 1 Feilenreiniger (CuZn-Blech)

IV Prüfmittel, die für 1 bis 5 Prüflinge bereitgestellt werden müssen:

1. 1 Universalwinkelmesser
2. 1 Satz Radienlehren 1–7 (konkav und konvex)
3. 1 Stahlmaßstab 300 mm
4. 1 Satz Fühlerlehren 0,05 bis 0,5 mm
5. 1 Messschieber 300 mm
6. je 1 Grenzlehrdorn H7 4 5 6
7. 1 Bügelmessschraube 0–25 mm 25–50 mm
8. 1 VDE-Prüfgerät VDE 0413 zur Prüfung der Schutzmaßnahmen nach VDE 0100-600 (Isolationswiderstand, Schutzleiterwiderstand usw.)
9. 1 RCD-Testgerät VDE 0413 falls in Pos.-Nr. 8 nicht enthalten
10. 1 Vielfachmessgerät für Strom-, Spannungs- und Widerstandsmessung mit Messleitungen/-spitzen
11. 1 Durchgangsprüfer falls nicht in Pos.-Nr. 10 enthalten
12. 1 Uhr/Stoppuhr mit Sekundenanzeige
13. 1 Drehfeldprüfgerät
14. 1 Presszange für Kabelschuhe 1,5 mm² bis 4 mm² bzw. Crimp-Kontakte

V Werkzeuge und Hilfsmittel, die für 1 bis 5 Prüflinge bereitgestellt werden müssen:

1. 1 Spitzzirkel 150 mm Schenkellänge
2. 1 Satz Schlagstempel (arabische Ziffern) 3 mm
3. je 1 Doppel-Maulschlüssel SW 6×7 8×9 10×11 12×13 17×19 24×27
4. 1 Satz Gewindebohrer (mit Windeisen) M3 M4 M5 M6 M12
oder Maschinengewindebohrer
5. je 1 Zentrierbohrer A1,6 A2,5
6. je 1 Spiralbohrer Ø 2,5 3,3 3,4 3,8 4,2 4,5 4,8 5,0
5,5 5,8 6,0 6,6 8,0 9,0 10,5 11,0 12,5
7. je 1 Flachsenker 6,5×3,4 8×4,5 10×5,5
8. je 1 Kegelsenker 90° 1–5 5–10 10–15
9. je 1 Maschinenreibahle H7 4 5 6
10. 1 Montagewerkzeug für Bedien- und Anzeigeelemente
11. 1 Handreibahle H7 4 5 6
12. 1 Biegeklotz ca. 100 mm lang, ca. 10–40 mm breit und hoch,
Radius $r = 4$ mm

VI Nur im Prüfungsbetrieb sind in Zusammenarbeit mit dem Prüfungsausschuss für 1 bis 5 Prüflinge bereitzustellen:

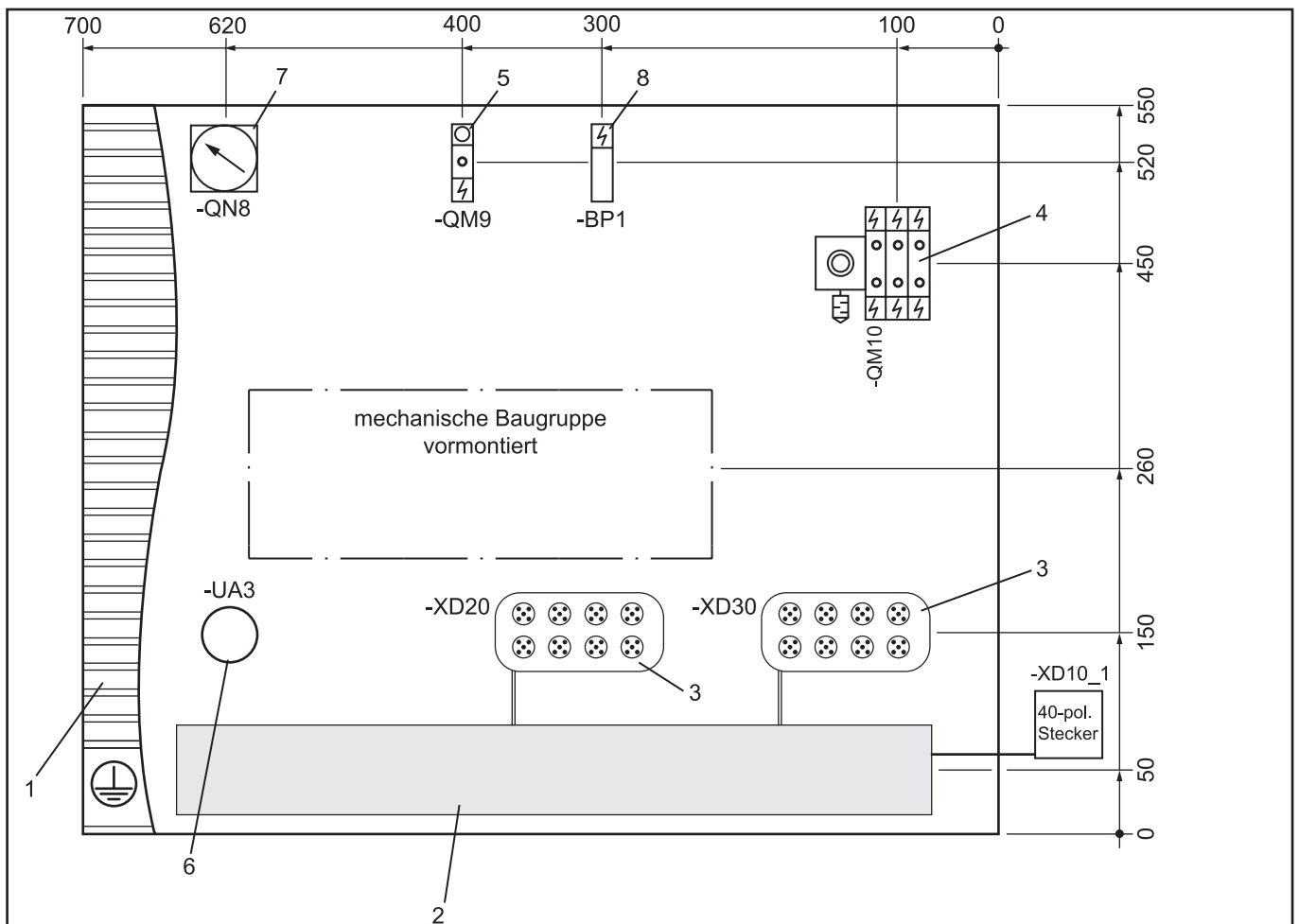
1. 1 Anreißplatz mit allg. Zubehör wie Höhenreißer, Prisma, Winkel, Anreißlack
2. 1 Säulenbohrmaschine bis 13 mm Bohrleistung mit Maschinenschraubstock und allg. Zubehör

VII Nur im Prüfungsbetrieb ist in Zusammenarbeit mit dem Prüfungsausschuss für jeden Prüfling ein Arbeitsplatz mit folgenden Einrichtungen vorzubereiten:

1. 1 Parallelschraubstock (mit Schutzbacken)
2. 1 Druckluftanschluss, abschaltbar, 6 bar und mit entsprechenden Pneumatikschläuchen, Kupplungsdosen und Steckern
3. 1 Drehstromsteckdose für elektrotechnische Arbeiten (Rechtsdrehfeld),
16-A-CEE-Steckdose 3 P/N/PE 230/400 V, 50 Hz, 6 h (geschützt durch RCD, 30 mA)

VIII Hilfsmittel, die jeder Prüfling mitbringen muss:

1. Tabellenbücher
2. Formelsammlungen
3. Wörterbücher, Englisch-Deutsch/Deutsch-Englisch
4. 1 Schreibmaterial mit Zeichenwerkzeugen
5. 1 Nicht programmierter, netzunabhängiger Taschenrechner ohne Kommunikationsmöglichkeit mit Dritten
6. 1 Persönliche Schutzausrüstung
7. 1 Anschlussleitung zum Anschluss des Schaltschranks, 3 P/N/PE 230/400 V, 50 Hz, 6 h
8. 1 Schnellhefter für Ihre Unterlagen



Bitte beachten:

- Zeichnung ist eine **Prinzipdarstellung** und nicht maßstäblich!
- Vorverdrahtung erfolgt nach in diesem Heft dargestelltem Schaltplan.
- Sensoren, Ventile und Druckschalter sind mit Anschlussleitung und Stecker versehen, aber nicht beschriftet.
- Die gesamte pneumatische Verschlauchung und die elektrischen Anschlüsse von -XD20 und -XD30 sind Bestandteil der Durchführung.
- Die einzelnen Steckplätze und Anschlussleitungen am Aktor-/Sensor-Verteilersystem -XD20 und -XD30 dürfen nicht mit Sensor- und Aktorbezeichnungen vorab beschriftet werden.
- **Durchgängige Verbindung des Schutzleiters zur mechanischen Baugruppe sicherstellen**

8	1 St.	-BP1	Druckschalter	Nach Stand.-Mat.-Liste Seite 3 II/6.
7	1 St.	-QN8	Druckregelventil mit Anzeige	Nach Stand.-Mat.-Liste Seite 3 II/7.
6	1 St.	-UA3	Signalsäulenleuchte	Nach Stand.-Mat.-Liste Seite 4 III/1.
5	1 St.	-QM9	3/2-Wegeventil	Nach Stand.-Mat.-Liste Seite 3 II/5.
4	1 St.	-QM10	Ventilinsel	Nach Stand.-Mat.-Liste Seite 3 II/3.
3	2 St.	-XD20, -XD30	Aktor-/Sensor-Verteilersystem	Nach Stand.-Mat.-Liste Seite 4 III/5.
2	1 St.		Verdrahtungskanal	Nach Stand.-Mat.-Liste Seite 3 II/11.
1	1 St.		Montageplatte	Nach Stand.-Mat.-Liste Seite 3 I/1.
Pos.-Nr.	Menge	Kennzeichnung	Bezeichnung	Bemerkung/Halbzeug

IHK

Abschlussprüfung Teil 1 – Frühjahr 2024

Vormontagezeichnung der Montageplatte

Mechatroniker/-in

Allgemein

Zusätzlich zu den aufgeführten Prüfungsmitteln aus den Standard-Bereitstellungsunterlagen für den Ausbildungsbetrieb sind am Prüfungstag die nachfolgend aufgeführten Prüfungsmittel mitzubringen.

Die Bauteile müssen den Unfallverhütungsvorschriften für elektrische Anlagen und Betriebsmittel entsprechen. Sämtliches Material mit Längenangabe darf nur in den angegebenen Längen mitgebracht werden. Für Bauteile ist das erforderliche Befestigungsmaterial bereitzustellen. Die technischen Daten der Bauteile sind unbedingt einzuhalten (auch Rastermaße). Für die elektronischen Bauteile sind, soweit erforderlich, die Anschlussbilder/Datenblätter mitzubringen.


Die Materialien sind vor der Prüfung auf einwandfreie Funktion zu prüfen.

I Teile, die für jeden Prüfling bereitgestellt werden müssen:

1. 5 m Kunststoffaderleitung H05V-K 0,5 mm², dunkelblau
2. 3 m Kunststoffaderleitung H07V-K 1,5 mm², grün/gelb
3. 5 m Kunststoffaderleitung H07V-K 1,5 mm², schwarz
4. 3 m Kunststoffaderleitung H07V-K 1,5 mm², hellblau
5. 5 m Kunststoffaderleitung H07V-K 2,5 mm², schwarz
6. 30 Isolierte Aderendhülse 0,5 mm², abhängig von den verwendeten Reihenklemmen
7. 30 Isolierte Aderendhülse 1,5 mm², abhängig von den verwendeten Reihenklemmen
8. 30 Isolierte Aderendhülse 2,5 mm², abhängig von den verwendeten Reihenklemmen
9. 50 Selbstklebeetikett zum Beschriften der Bauteile
10. 5 m Kunststoffschlauch, vorzugsweise: Innendurchmesser 2 mm, Außendurchmesser 4 mm
Wahlweise: Innendurchmesser 4 mm, Außendurchmesser 6 mm, passend zu den Bauteilen und Hilfsmitteln nach den Standard-Bereitstellungsunterlagen für den Ausbildungsbetrieb Seite 3 II
11. **Der kapazitive Sensor (passend zu den Bauteilen und Hilfsmitteln nach den Standard-Bereitstellungsunterlagen für den Ausbildungsbetrieb Seite 4 III Pos. 2.) sollte eine Bauhöhe von 100 mm inklusive Anschlußleitung nicht überschreiten. Alternativ kann folgende Initiatorleitung vorgesehen werden:**
 - 1,5 m Initiatorleitung (M12 × 1,0) 4-polig, 1 Anschlußbuchse für Sensor gewinkelt, Anschluss im Verteilersystem gerade

Allgemein

Zusätzlich zu den aufgeführten Prüfungsmitteln aus den Standard-Bereitstellungsunterlagen für den Ausbildungsbetrieb sind die nachfolgend aufgeführten Prüfungsmittel bereitzustellen.

Die Halbzeuge müssen den angegebenen Normen¹⁾ entsprechen. Bei der Vorbereitung sind die abgebildeten Allgemeintoleranzen zu beachten. Nicht unterstrichene Maße sind Fertigmaße (Oberflächen $\sqrt{Rz\ 16}$). Unterstrichene Maße sind Rohmaße, die in der Prüfung noch verändert werden. Für die Oberflächen der mit Stern * gekennzeichneten Maße gilt ∇ . Bei zeichnerischen Darstellungen gilt die Projektionsmethode 1 (.

Allgemeintoleranzen nach ISO 2768

Toleranz- klasse	von 0,5 bis 3	über 3 bis 6	über 6 bis 30	über 30 bis 120	über 120 bis 400
mittel	±0,1	±0,1	±0,2	±0,3	±0,5

- ¹⁾ EN 10278 zulässige Breiten- und Dicken-Abweichungen für Flachstähle nach ISO-Toleranzfeld h11;
EN 10278 zulässige Nenndurchmesser-Abweichungen für Rundstähle nach ISO-Toleranzfeld h11;
EN 10278 zulässige Breiten- und Dicken-Abweichungen für Vierkantstähle nach ISO-Toleranzfeld h11

I Halbzeuge, die für jeden Prüfling bereitgestellt werden müssen:

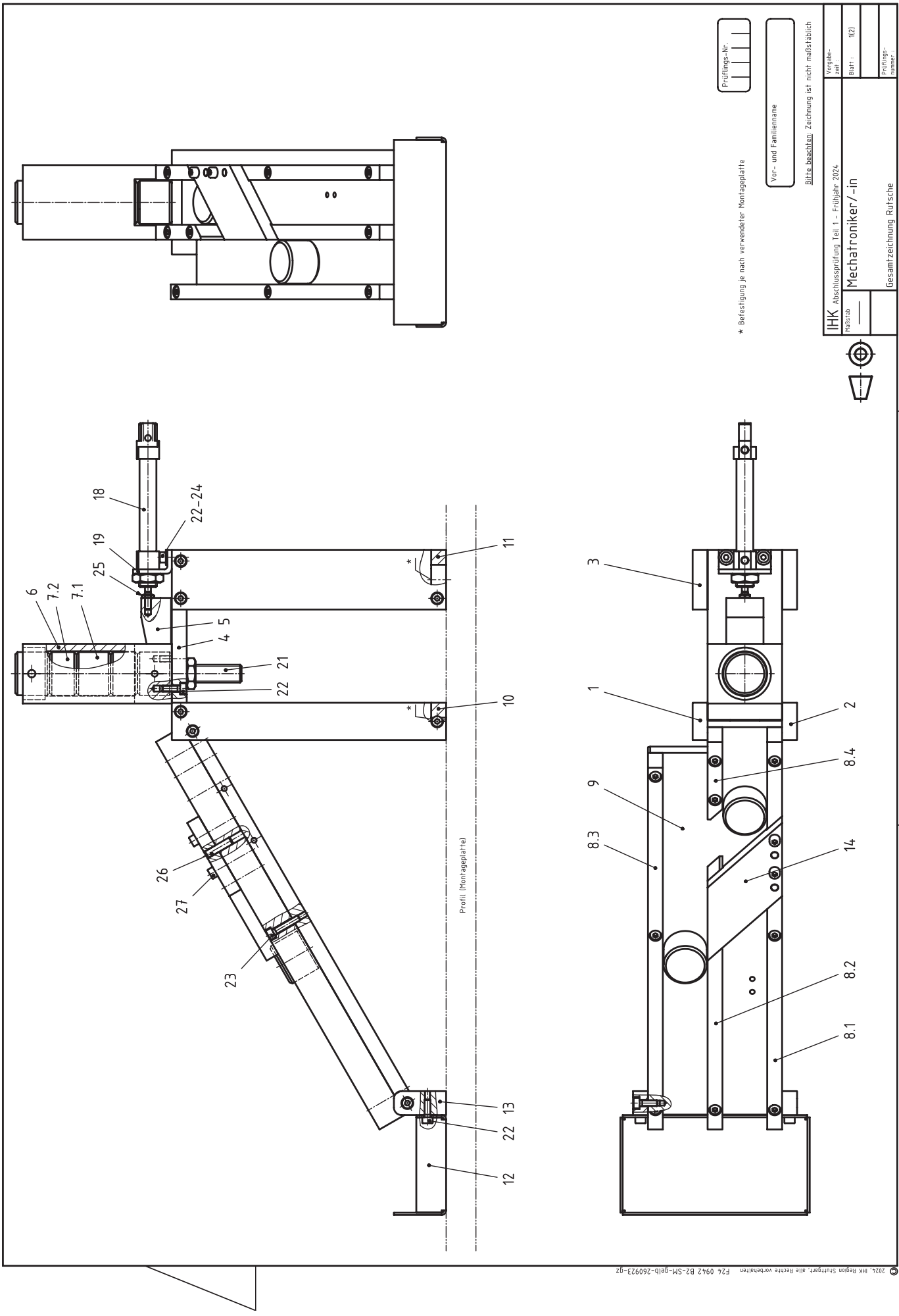
1.	1	Flachstahl	25 × 10 × 184	EN 10278	S235JRC+C	vorgef. n. Skizze 1
2.	1	Flachstahl	25 × 10 × 184	EN 10278	S235JRC+C	vorgef. n. Skizze 2
3.	2	Flachstahl	40 × 10 × 184	EN 10278	S235JRC+C	vorgef. n. Skizze 3
4.	1	Flachstahl	50 × 10 × 114	EN 10278	S235JRC+C	vorgef. n. Skizze 4
5.	1	Kunststoff	33 × 25 × 20		PVC	vorgef. n. Skizze 5
6.	1	Flachstahl	40 × 50 × 100	EN 10278	S235JRC+C	vorgef. n. Skizze 6
7.1	3	Rundstahl	29 × 23	EN 10278	11SMn30+C	vorgef. n. Skizze 7.1
7.2	2	Rundstahl	29 × 18	EN 10278	11SMn30+C	vorgef. n. Skizze 7.2
8.1	1	Flachstahl	20 × 10 × 300	EN 10278	S235JRC+C	vorgef. n. Skizze 8.1
8.2	1	Flachstahl	20 × 10 × 200	EN 10278	S235JRC+C	vorgef. n. Skizze 8.2
8.3	1	Flachstahl	20 × 10 × 280	EN 10278	S235JRC+C	vorgef. n. Skizze 8.3
8.4	1	Flachstahl	20 × 10 × 60	EN 10278	S235JRC+C	vorgef. n. Skizze 8.4
9.	1	Flachstahl	90 × 10 × 300	EN 10278	S235JRC+C	vorgef. n. Skizze 9
10.	1	Flachstahl	25 × 10 × 50	EN 10278	S235JRC+C	vorgef. n. Skizze 10
11.	1	Flachstahl	40 × 10 × 50	EN 10278	S235JRC+C	vorgef. n. Skizze 11
12.	1	Stahlblech	1,5 × 120 × 165	EN 10131	DC01A (FeP01A)	vorgef. n. Skizze 12
13.	2	Flachstahl	35 × 10 × 16	EN 10278	S235JRC+C	vorgef. n. Skizze 13
14.	1	Flachstahl	50 × 10 × 108	EN 10278	S235JRC+C	vorgef. n. Skizze 14
15.	1	Flachstahl	30 × 4 × 98	EN 10278	S235JRC+C	vorgef. n. Skizze 15
16.	3	Alublech	2,0 × 30 × 60	EN AW1060	Al, 1060	vorgef. n. Skizze 16
17.	1	Rundstahl	8 × 50	EN 10278	11SMn30+C	vorgef. n. Skizze 17

II Normteilesortiment, das für jeden Prüfling bereitgestellt werden muss:

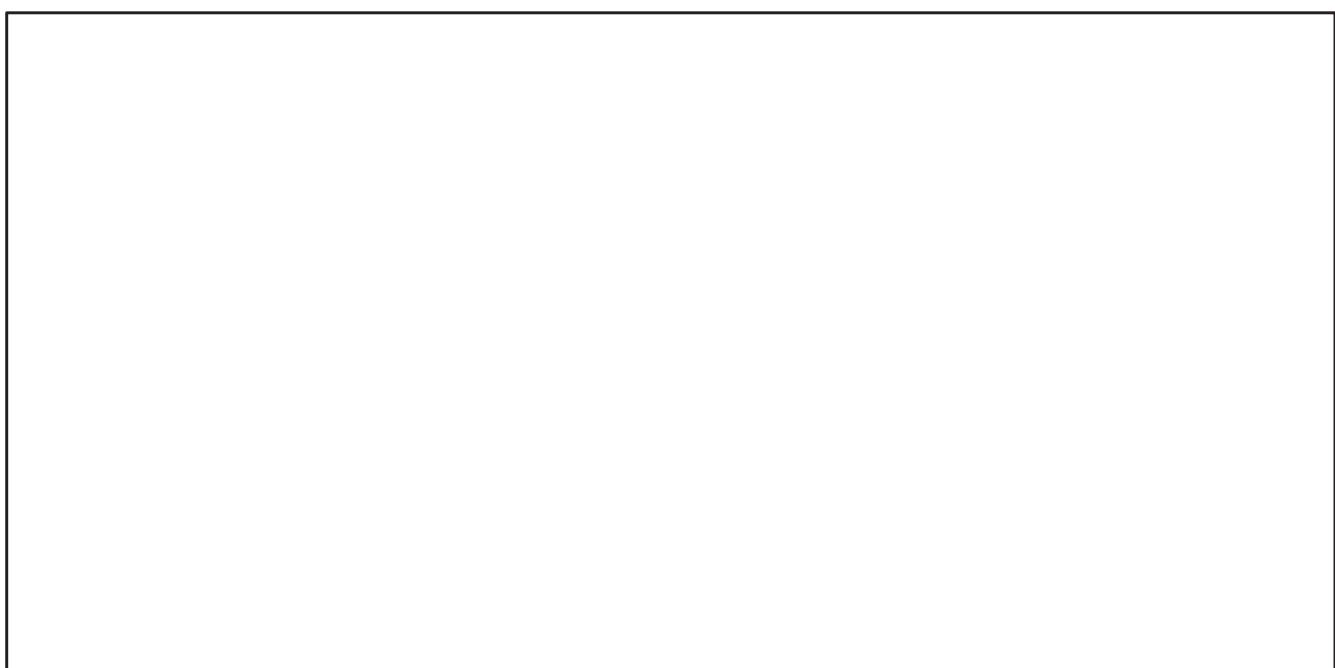
1.	28	Zylinderschraube	M4 × 12	DIN EN ISO 4762	5.8	
2.	2	Zylinderschraube	M4 × 16	DIN EN ISO 4762	5.8	
3.	15	Zylinderschraube	M4 × 20	DIN EN ISO 4762	5.8	
4.	6	Scheibe	4	DIN EN ISO 7091	200 HV	
5.	2	Sechskantmutter	M4	DIN EN ISO 4035	5	
6.	7	Sechskantmutter	M4	DIN EN ISO 4032	5	ggf. zum Ablängen von Schrauben und Befestigen
7.	2	Zylinderstift	5 × 20 - A	DIN EN ISO 8734		

III Elektrische Betriebsmittel

1. 1 Leuchtmittel, rot, 24 V passend zu den Bauteilen und Hilfsmitteln nach den Standard-Bereitstellungsunterlagen für den Ausbildungsbetrieb Seite 6 VI



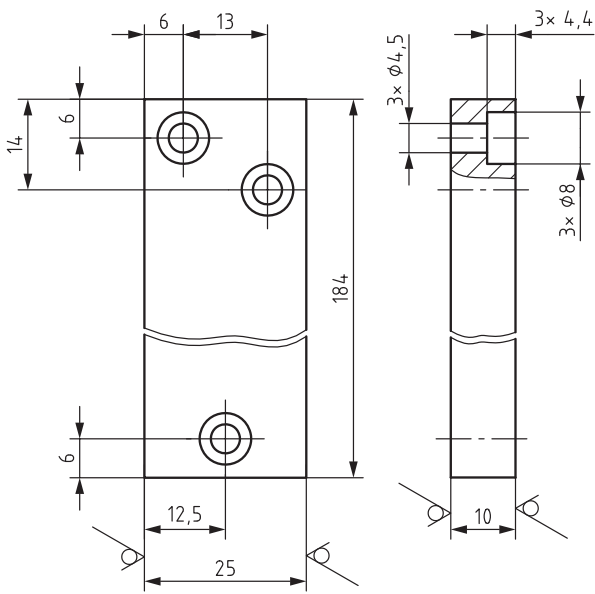
© 2024, IHK Region Sritzgart, alle Rechte vorbehalten. F24_0942 B2-SM-gelb-260923-gz



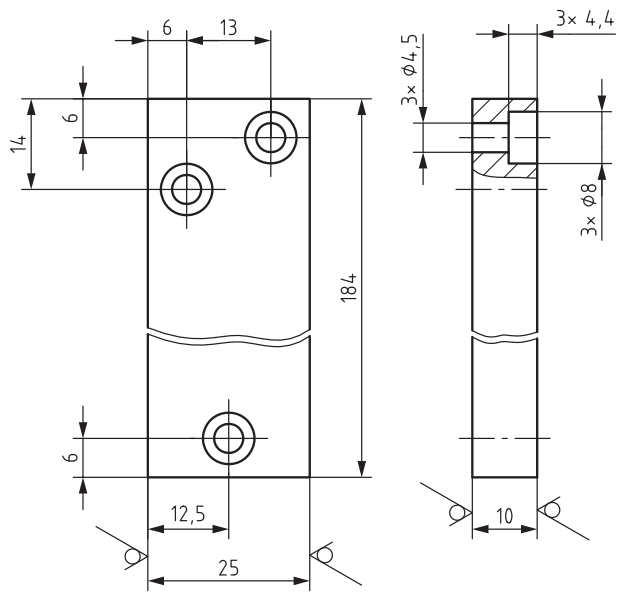
27	2	Zylinderschraube M4 x 16	ISO 4762	5.8	
26	2	Zylinderstift 5 x 20 - A	ISO 8734	St	
25	1	Sechskantmutter M4	ISO 4035	5	
24	2	Scheibe 4	ISO 7091	200 HV	
23	10	Zylinderschraube M4 x 20	ISO 4762	5.8	
22	24	Zylinderschraube M4 x 12	ISO 4762	5.8	
21	1	induktiver Sensor			
20	-	-		-	-
19	1	Fußbefestigung			
18	1	Pneumatik-Zylinder			Hub 40, Durchm. 10
17	-	-		-	-
16	-	-		-	-
15	-	-		-	-
14	1	Abweiser		S235JR	Fl 50 x 10 x 106,6 EN 10278
13	2	Rutschenhalter		S235JR	Fl 35 x 10 x 16 EN 10278
12	1	Auffangbehälter		DC01-A	Bl 1,5 x 120 x 165 EN 10131
11	1	Querleiste		S235JR	Fl 40 x 10 x 50 EN 10278
10	1	Querleiste		S235JR	Fl 25 x 10 x 50 EN 10278
9	1	Rutsche		S235JR	Fl 90 x 10 x 300 EN 10278
8.4	1	Leiste		S235JR	Fl 20 x 10 x 60 EN 10278
8.3	1	Leiste		S235JR	Fl 20 x 10 x 280 EN 10278
8.2	1	Leiste		S235JR	Fl 20 x 10 x 200 EN 10278
8.1	1	Leiste		S235JR	Fl 20 x 10 x 300 EN 10278
7.2	2	Sortierklotz		11SMn30+C	Rd 29 x 18 EN 10278
7.1	3	Sortierklotz		11SMn30+C	Rd 29 x 23 EN 10278
6	1	Magazin		S235JR	Fl 40 x 50 x 100 EN 10278
5	1	Schieber		PVC	Fl 33 x 25 x 20
4	1	Obere Grundplatte		S235JR	Fl 50 x 10 x 114 EN 10278
3	2	Stelze hinten		S235JR	Fl 40 x 10 x 184 EN 10278
2	1	Stelze vorne links		S235JR	Fl 25 x 10 x 184 EN 10278
1	1	Stelze vorne rechts		S235JR	Fl 25 x 10 x 184 EN 10278
Pos.-Nr.	Stück	Benennung	Normblatt	Werkstoff	Halbzeug (nach Materialbereitstellungliste)

	IHK Abschlussprüfung Teil 1 - Frühjahr 2024			Vorgabezeit:
	Maßstab	Mechatroniker/-in		Blatt: 2(2)
		Stückliste Rutsche		Prüflingsnummer:

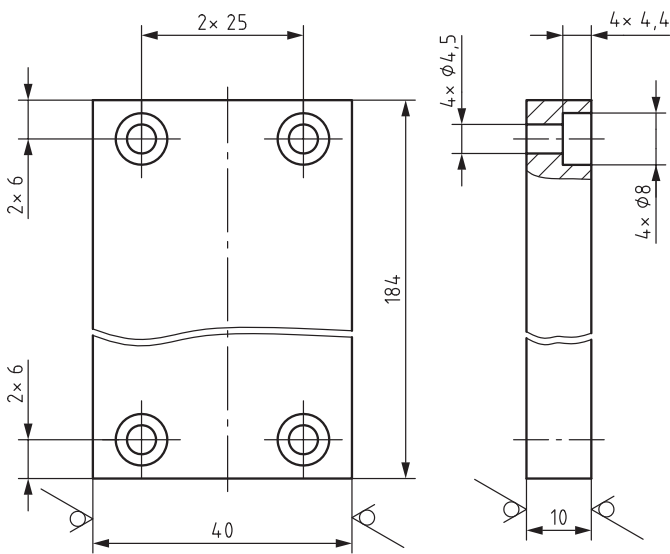
Skizze 1 $\sqrt{Rz\ 16}$ (✓)



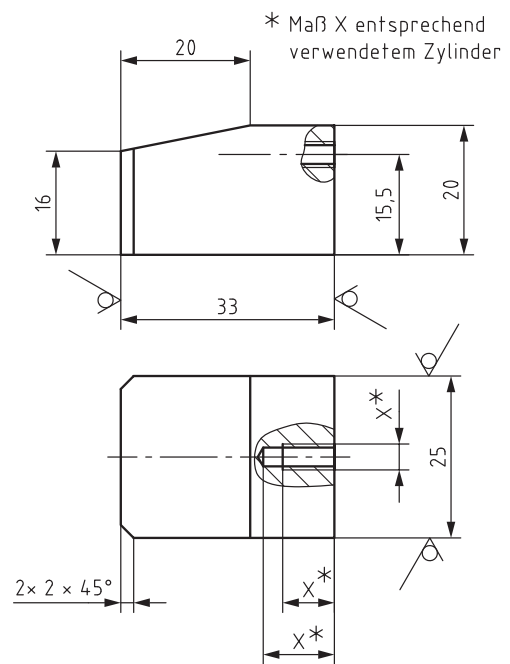
Skizze 2 $\sqrt{Rz\ 16}$ (✓)



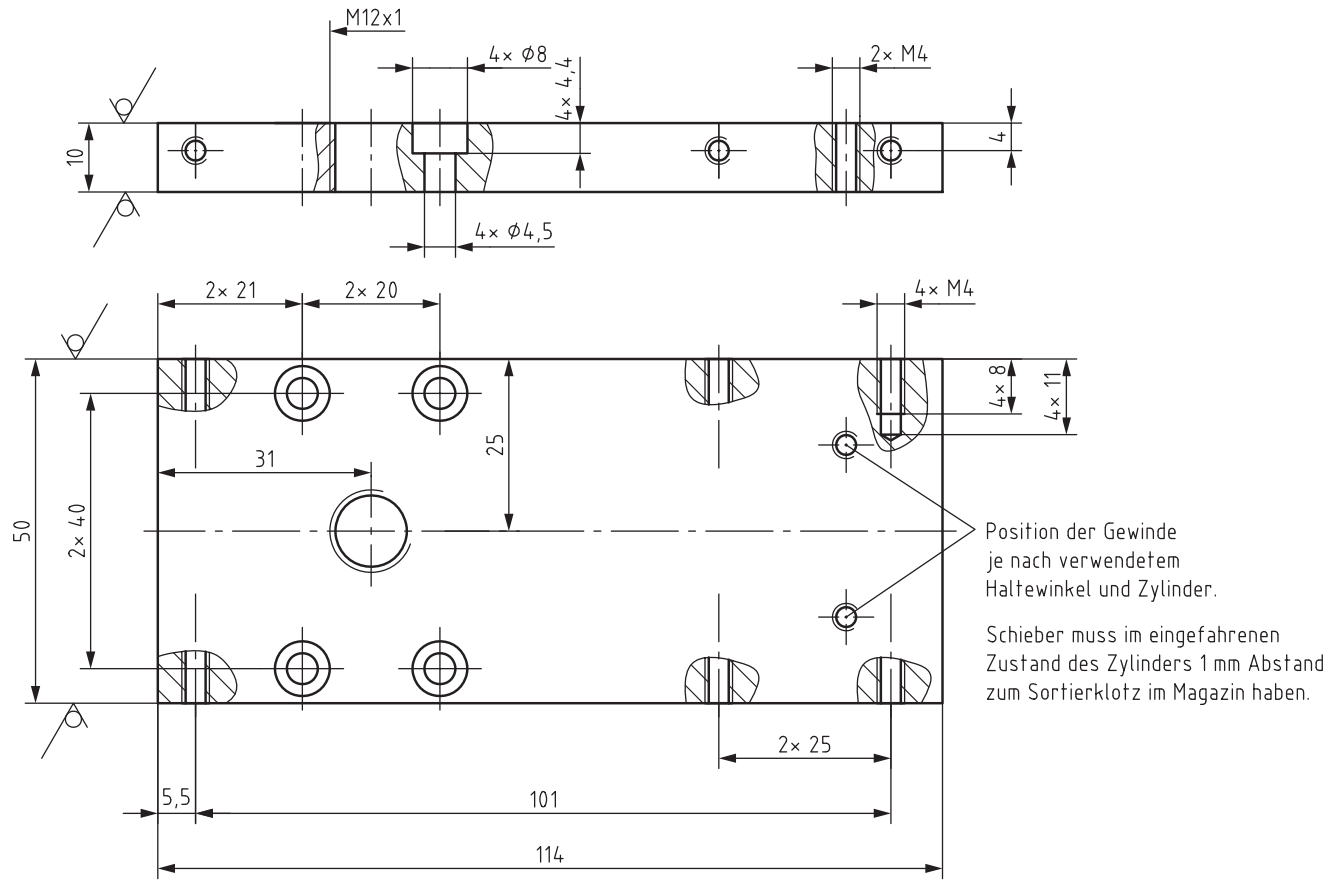
Skizze 3 $\sqrt{Rz\ 16}$ (✓)
2 Stück



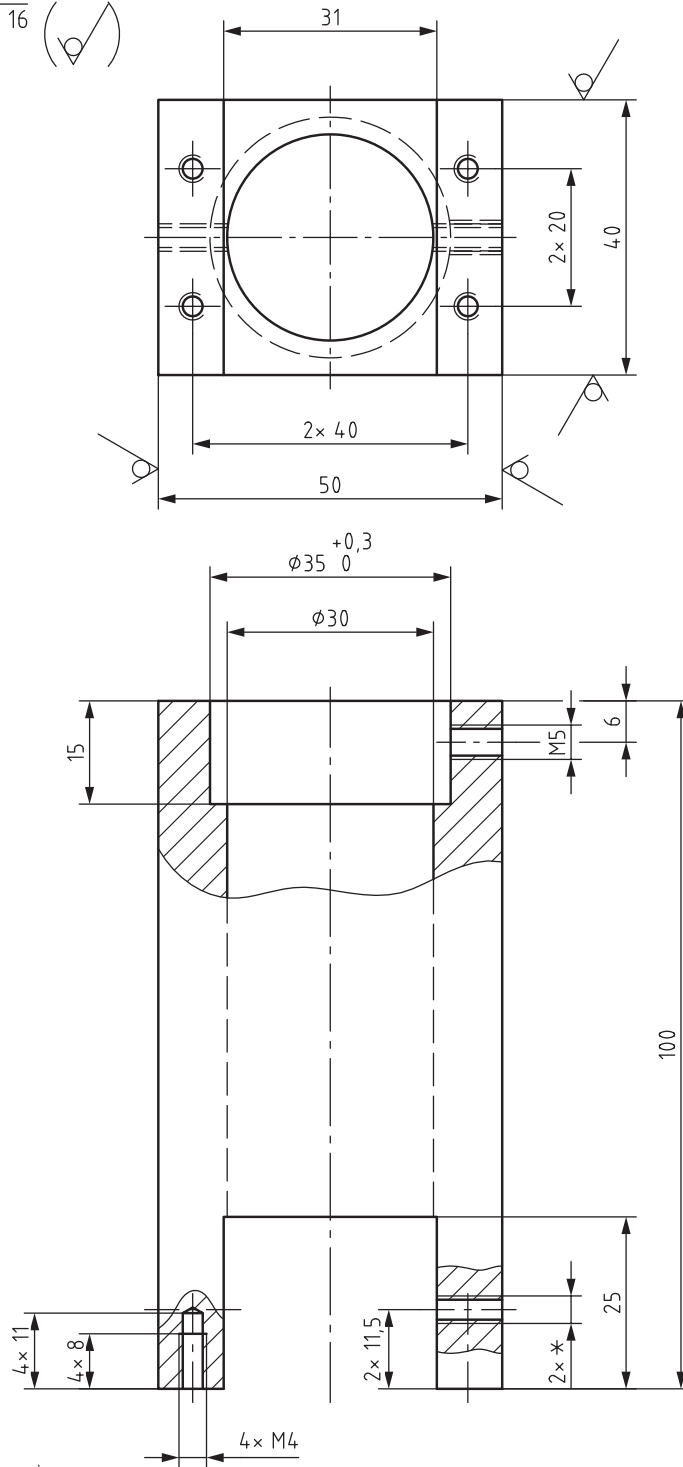
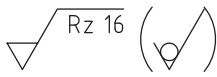
Skizze 5 $\sqrt{Rz\ 16}$ (✓)



Skizze 4 $\sqrt{\text{Rz 16}}$ ()




Skizze 6

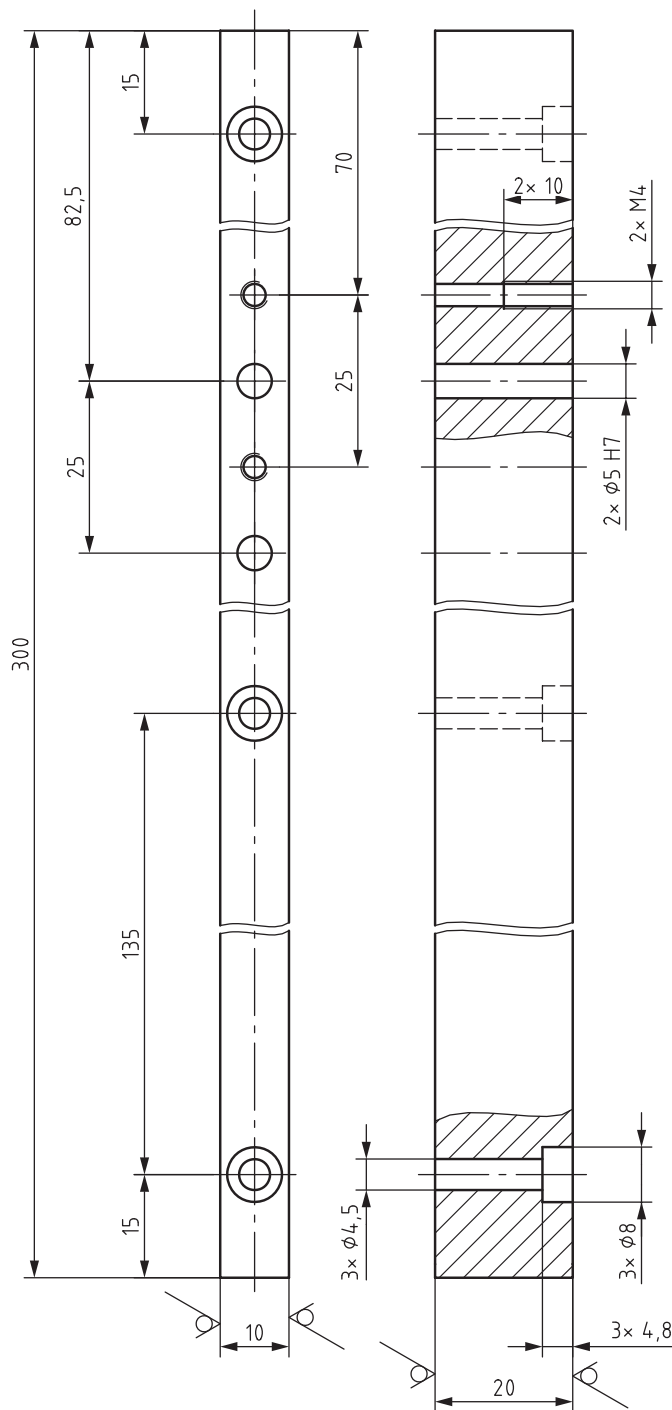



Hinweis:

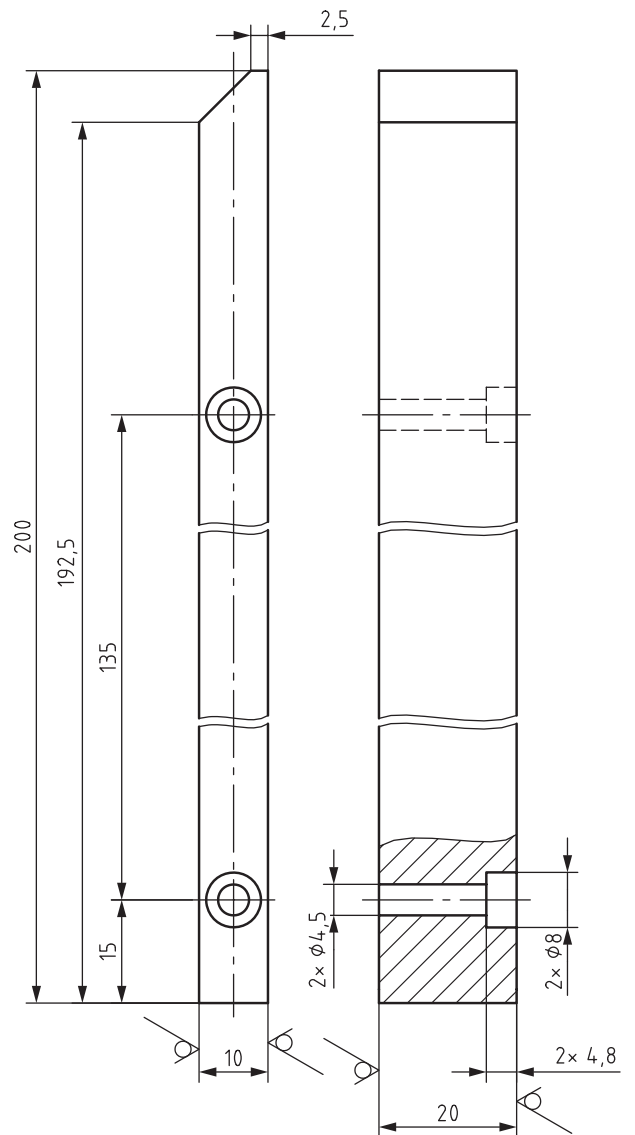
*Gewinde M4 bzw. entsprechend beiden Lichtwellenleitern

Skizze 8.1 $\sqrt{Rz\ 16}$ 

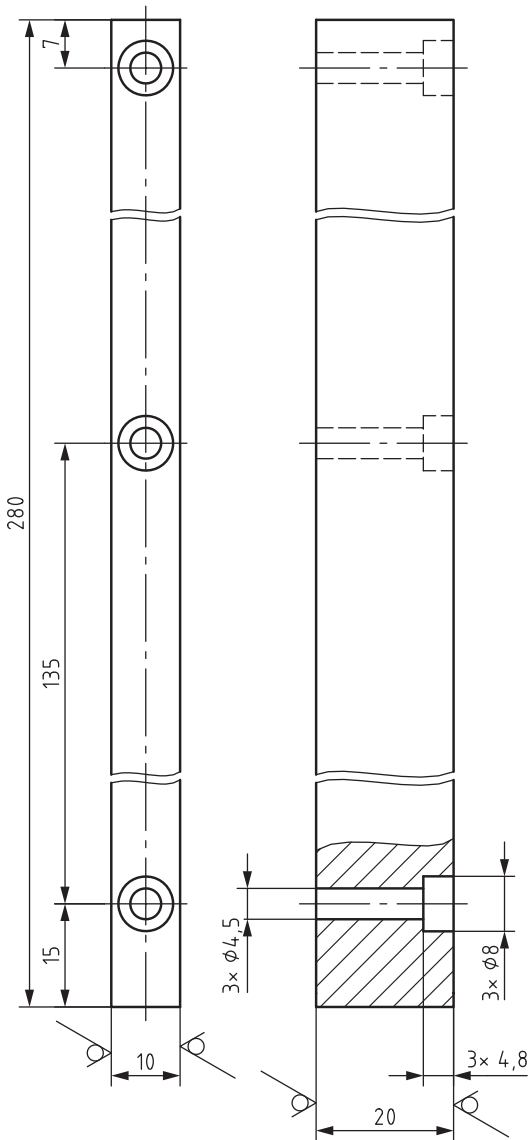
$\varnothing 5\ H7$ zusammen mit Abweiser (Skizze Nr. 14)
gebohrt und gerieben



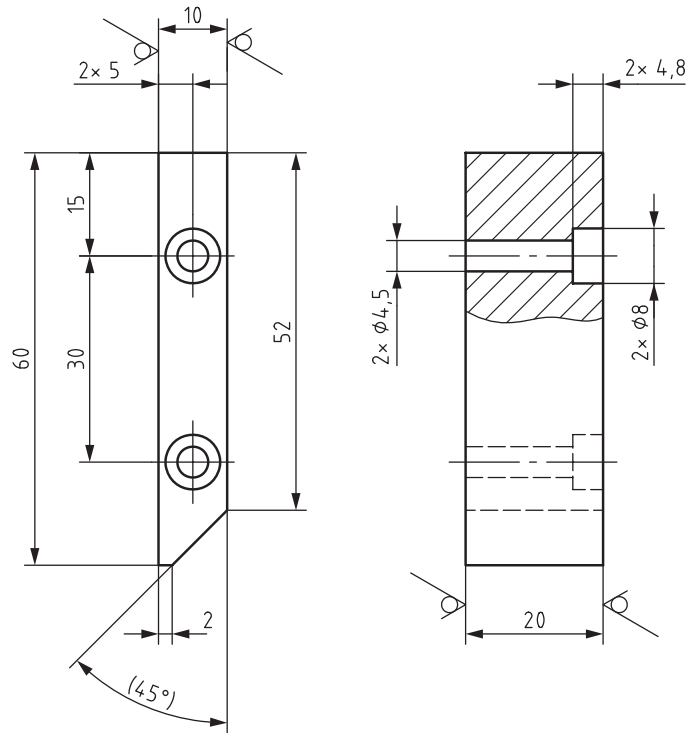
Skizze 8.2 $\sqrt{Rz\ 16}$ 



Skizze 8.3 $\sqrt{Rz\ 16}$ (▽)

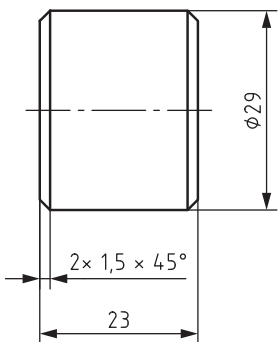


Skizze 8.4 $\sqrt{Rz\ 16}$ (▽)



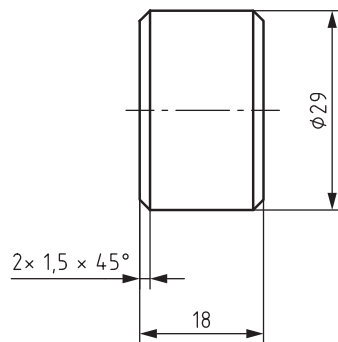
Skizze 7.1 $\sqrt{Rz\ 16}$

3 Stück



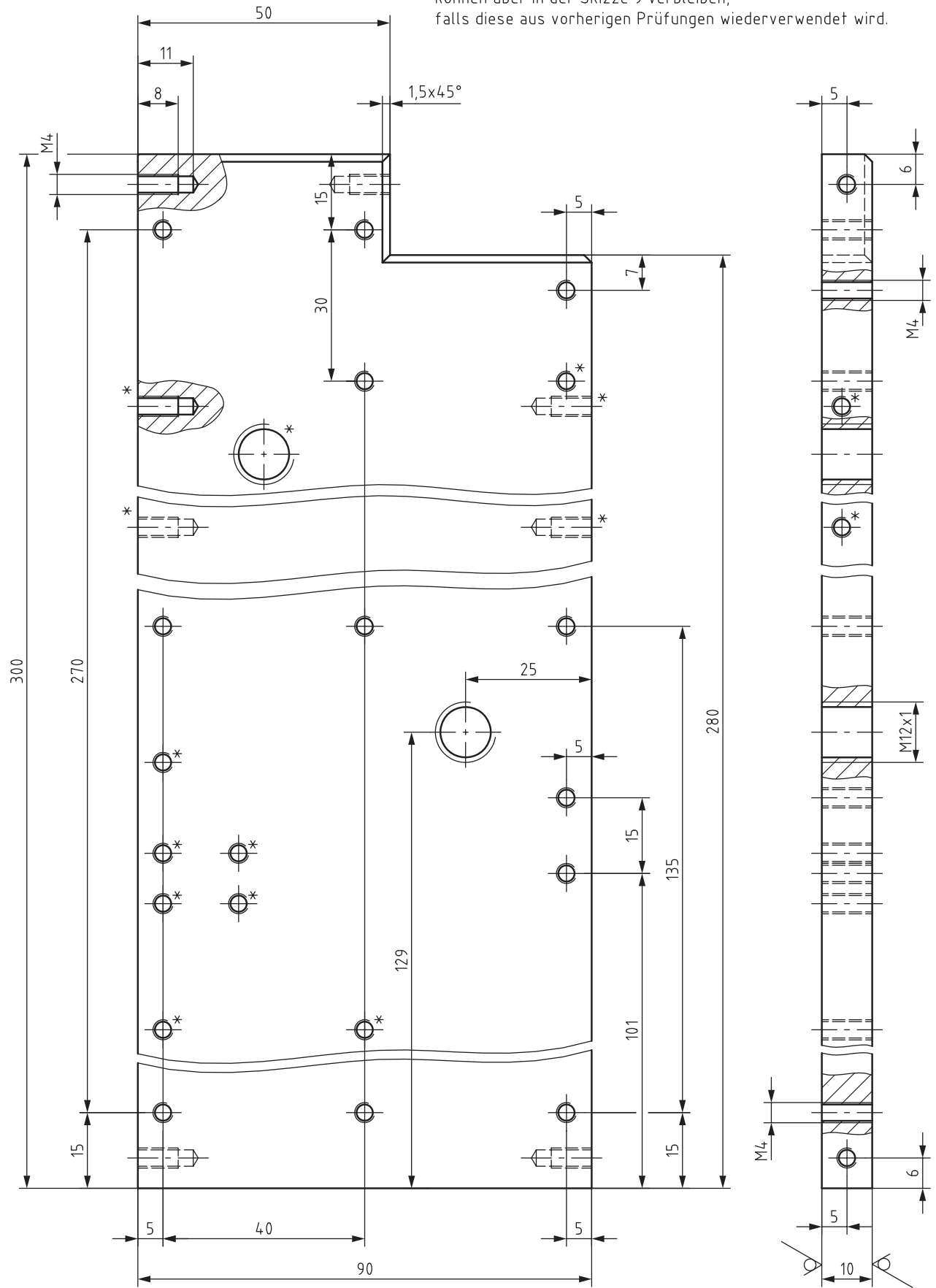
Skizze 7.2 $\sqrt{Rz\ 16}$

2 Stück

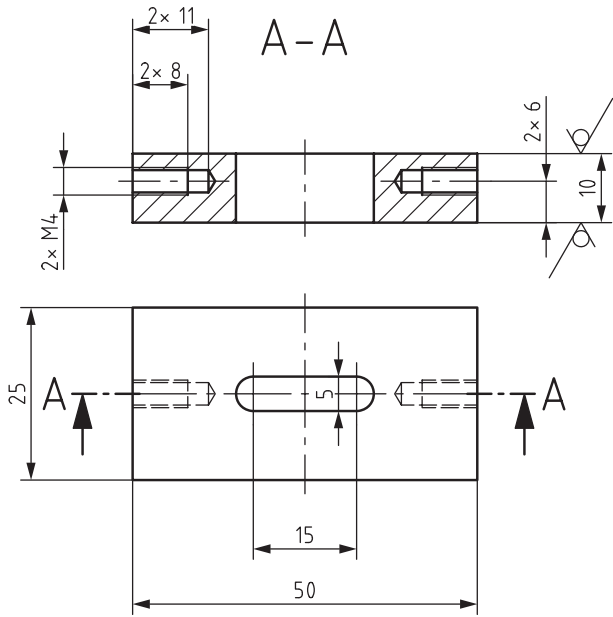


Skizze 9 

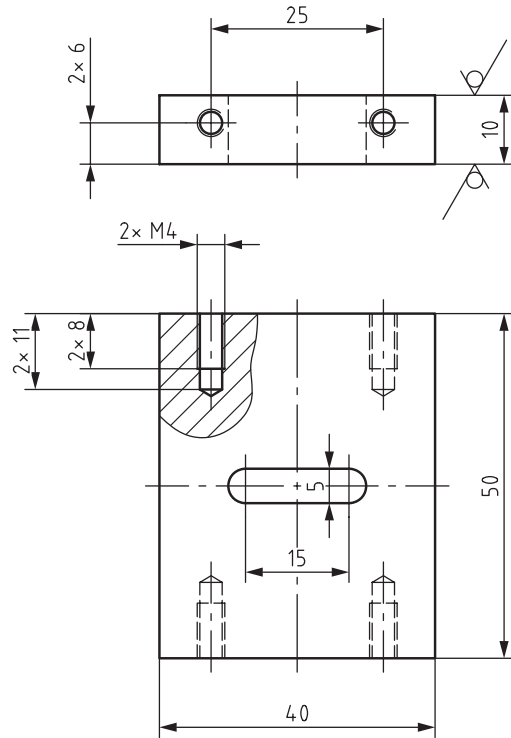
Hinweis:
 *Gewinde werden nicht benötigt,
 können aber in der Skizze 9 verbleiben,
 falls diese aus vorherigen Prüfungen wiederverwendet wird.



Skizze 10 $\sqrt{Rz\ 16}$ (∇)

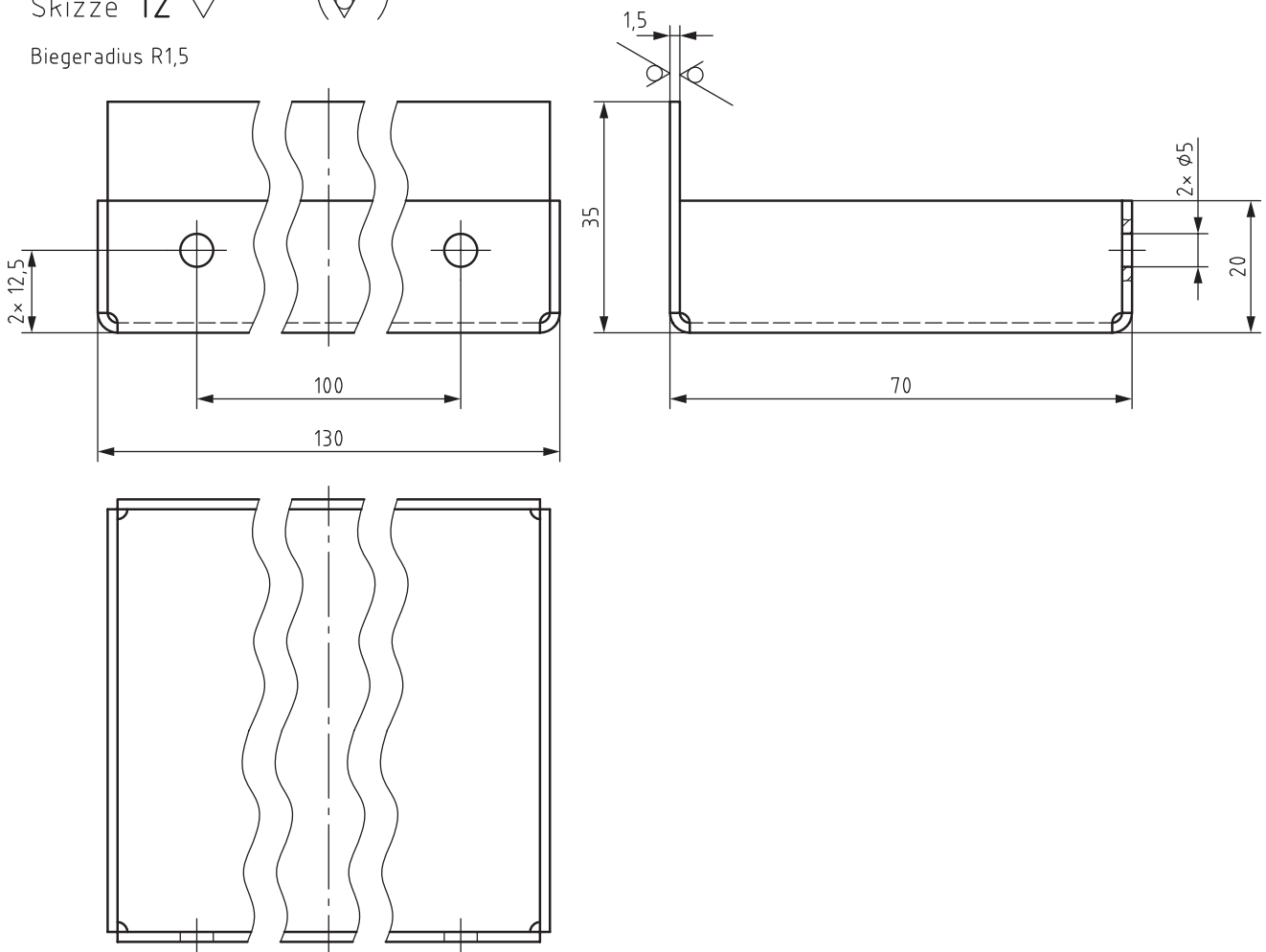


Skizze 11 $\sqrt{Rz\ 16}$ (∇)

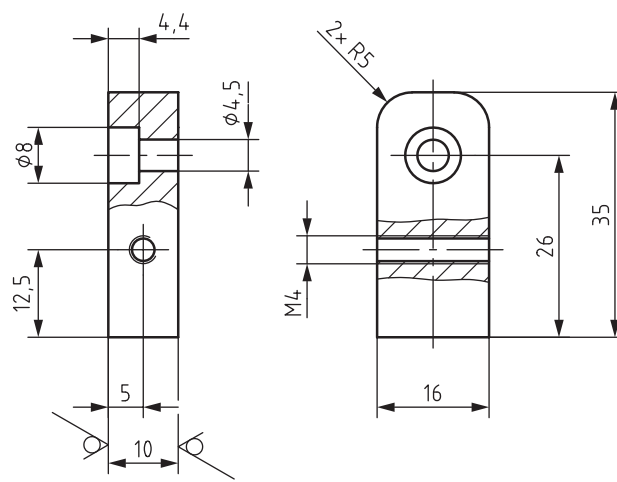


Skizze 12 $\sqrt{Rz\ 16}$ (∇)

Biegeradius R1,5

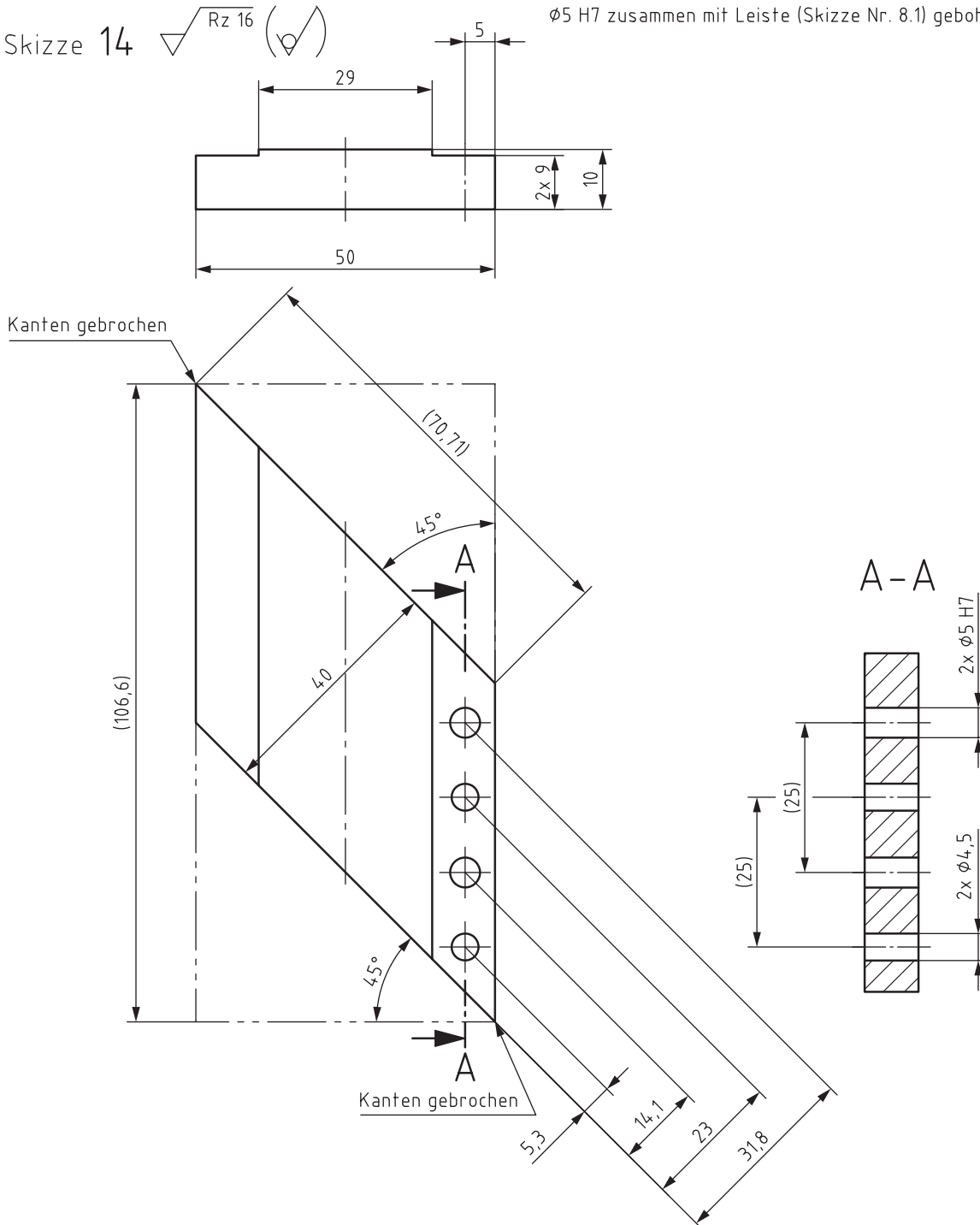


Skizze 13 $\sqrt{Rz\ 16}$ ()
 2 Stück

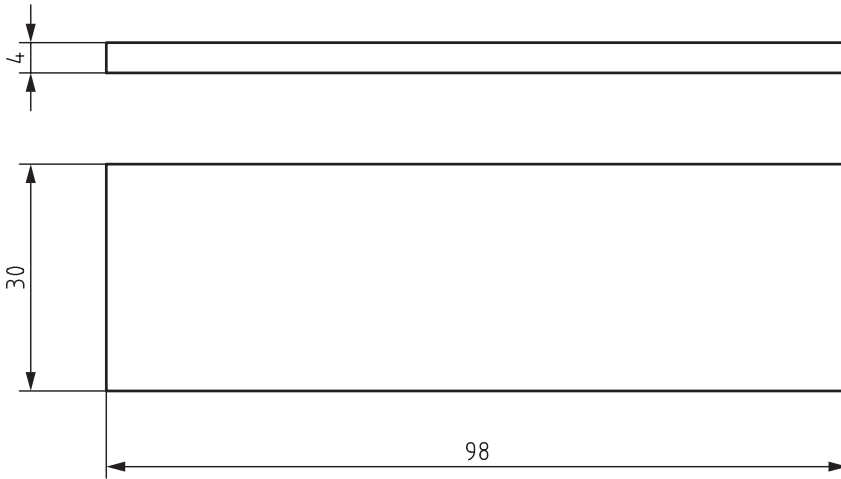


Skizze 14 $\sqrt{Rz\ 16}$ ()

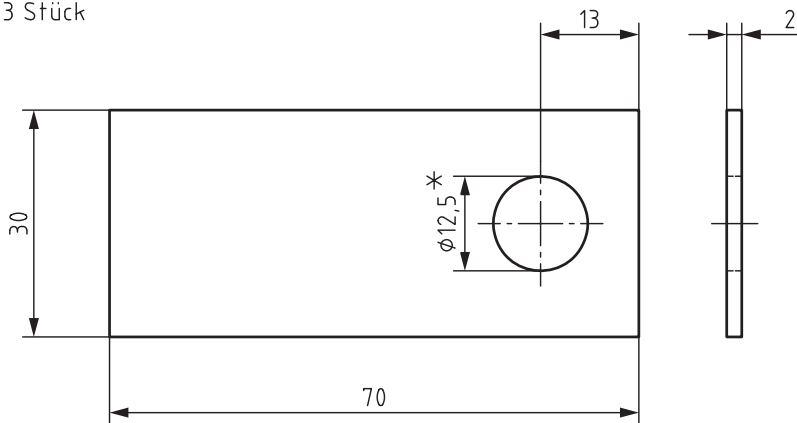
$\varnothing 5\ H7$ zusammen mit Leiste (Skizze Nr. 8.1) gebohrt und gerieben



Skizze 15 $\sqrt{\text{Rz 16}}$ (✓)

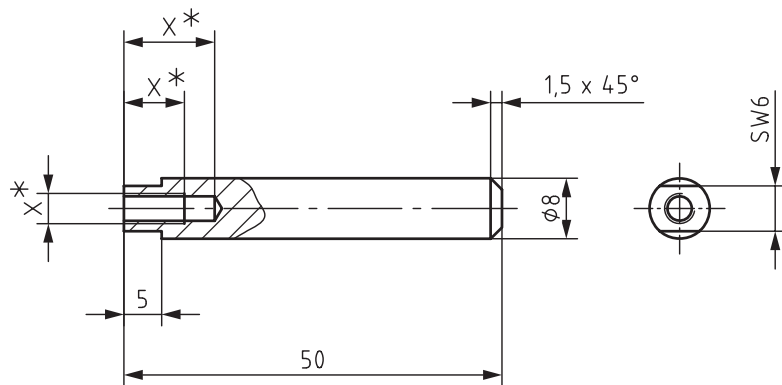


Skizze 16 $\sqrt{\text{Rz 16}}$ (✓) * oder entsprechend dem
verwendetem Zylinder
(Hub 40 $\phi 10$)
3 Stück



Skizze 17 $\sqrt{\text{Rz 16}}$ (✓)

* Maß X entsprechend
verwendetem Zylinder
(Hub 40 $\phi 10$)



1 Allgemein

Der Schaltschrank sowie die Anzeige- und Bedieneinheit werden nach den folgenden Unterlagen vorverdrahtet. Die mechanische Baugruppe und die Anzeige- und Bedieneinheit werden über Steckverbindungen an den Schaltschrank angeschlossen.

Die nachfolgende Seite zeigt einen möglichen Aufbau des Schaltschranks (ohne Darstellung der Verdrahtung). Bestücken Sie die Montageplatte des Schaltschranks entsprechend der Aufbauzeichnung. Je nach verwendeten Materialien/Komponenten ist die Positionierung dieser ggf. anzupassen.

Betriebsübliche Abweichungen sind möglich, Änderungen sind in den Plänen zu vermerken!

Es dürfen keine Ergänzungen in den Schaltplänen auf Basis der Zuordnungsliste der Ein- und Ausgänge gemacht werden!

Dies ist Bestandteil der Prüfungsdurchführung!

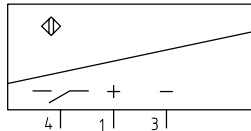
Hinweis: Die Standard-Steckerbelegung Rundsteckverbindung (M12 oder betriebsüblich) für das Aktor-/Sensor-Verteilersystem sollte folgende Belegung aufweisen:

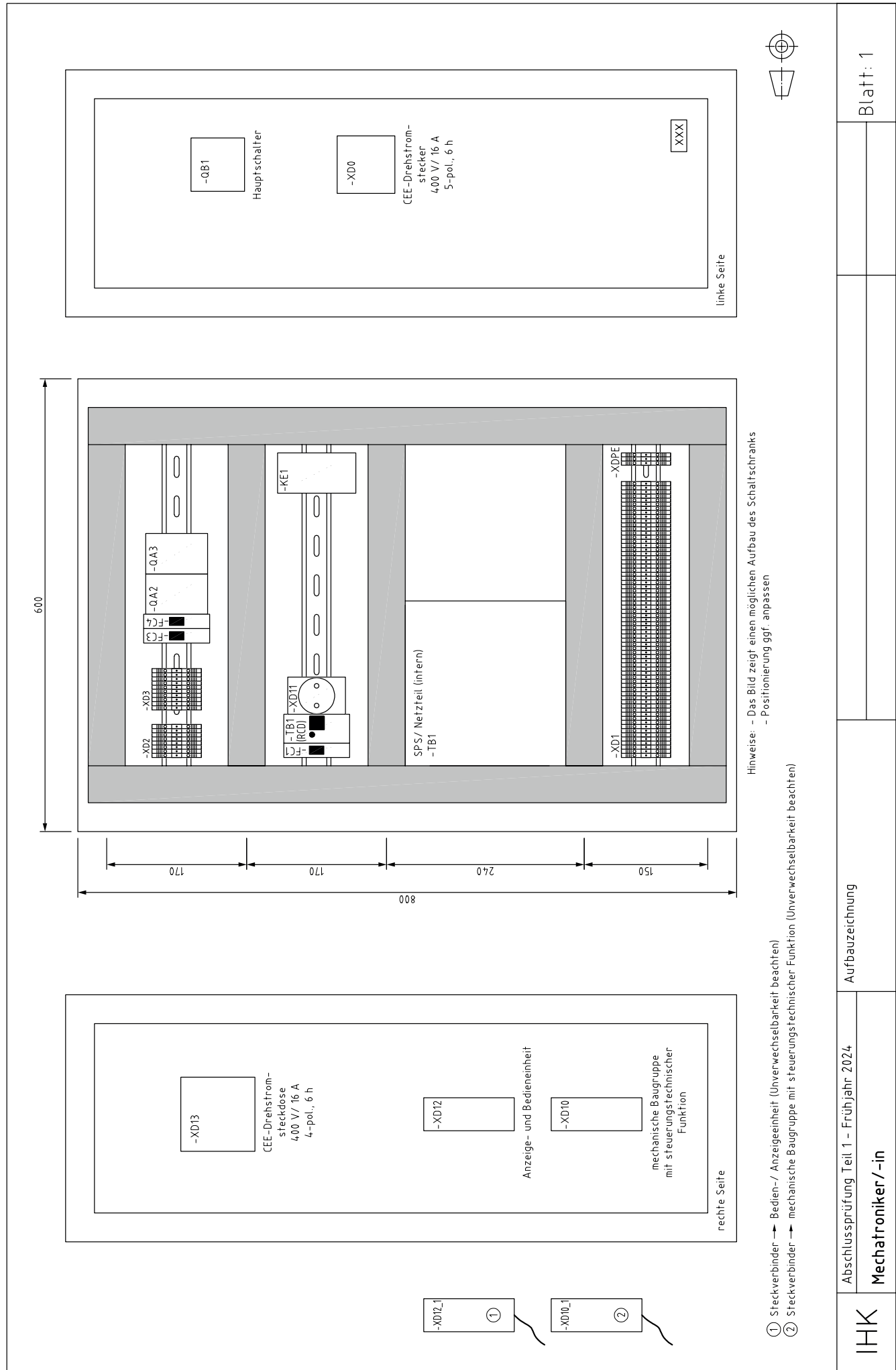
Kontakt 1: +24 V

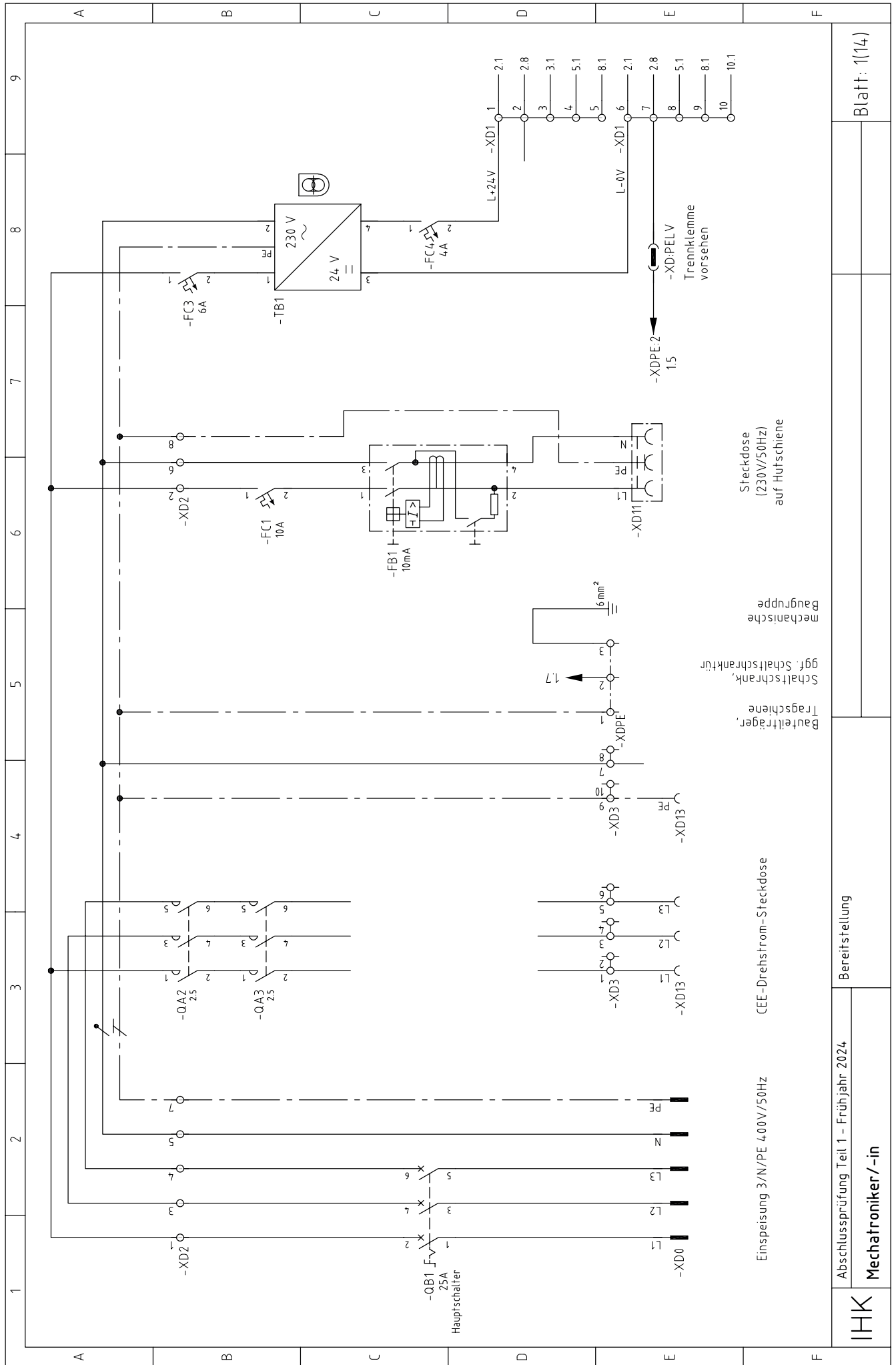
Kontakt 2: /

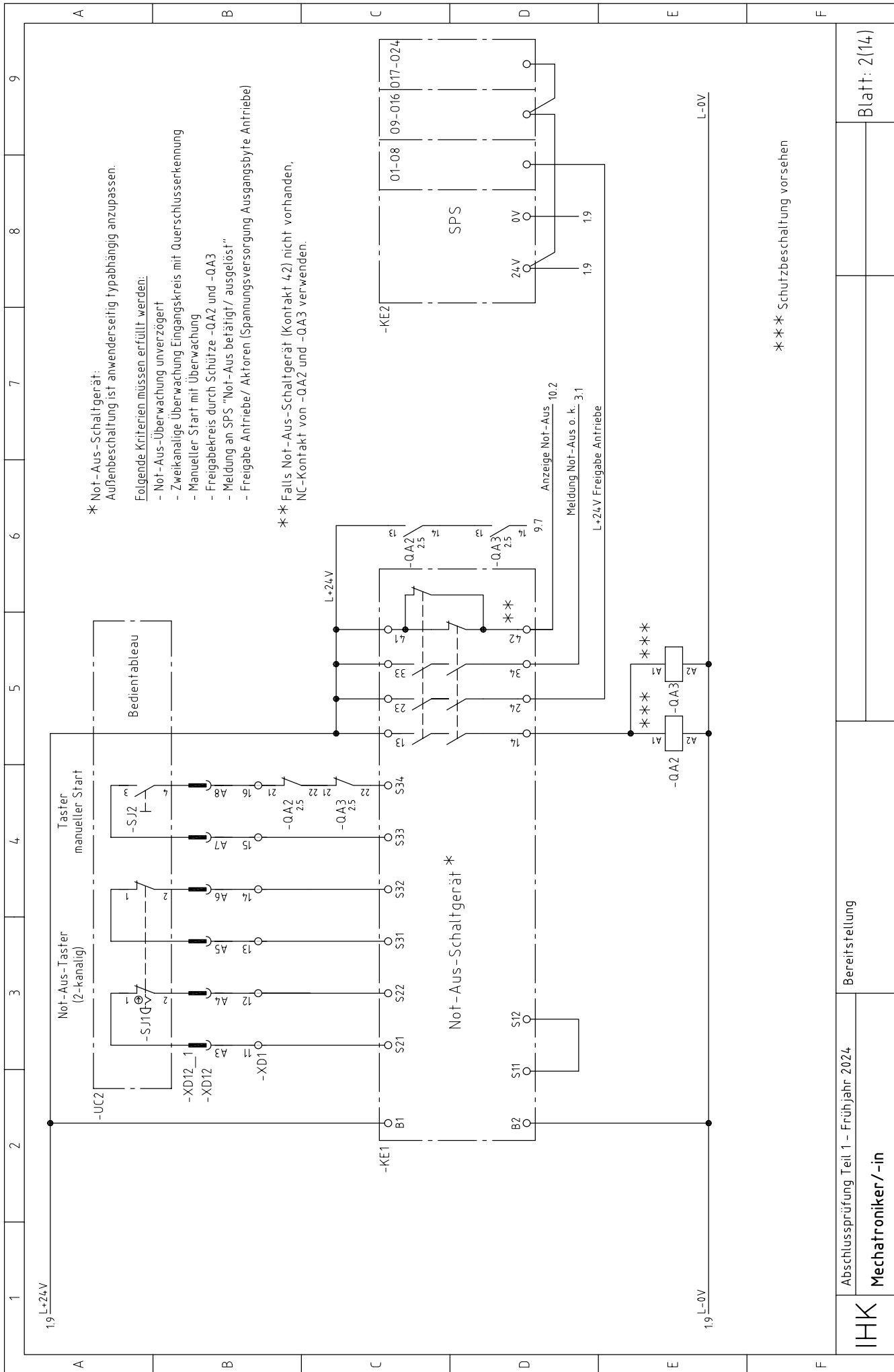
Kontakt 3: 0 V

Kontakt 4: Signal



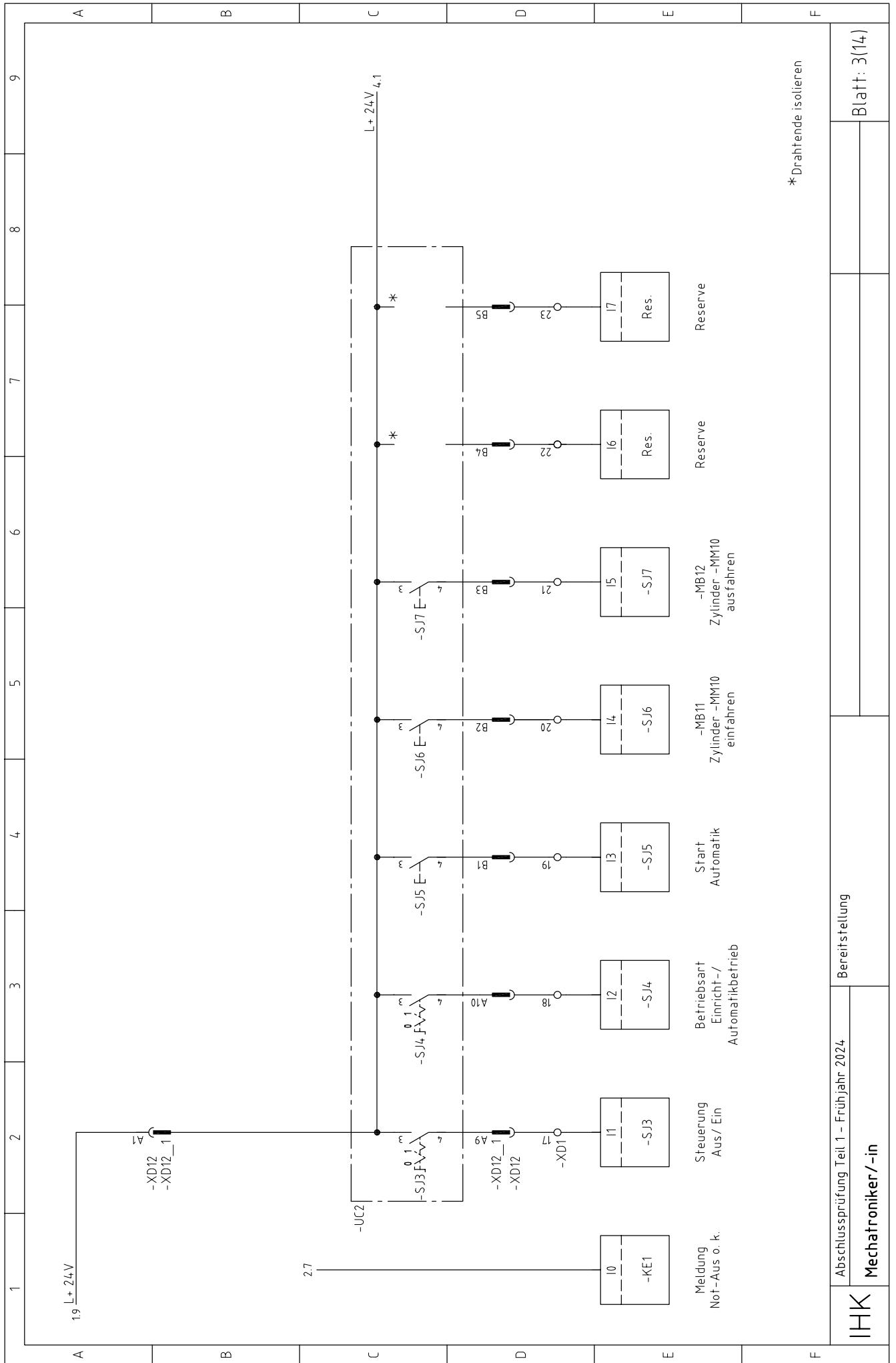


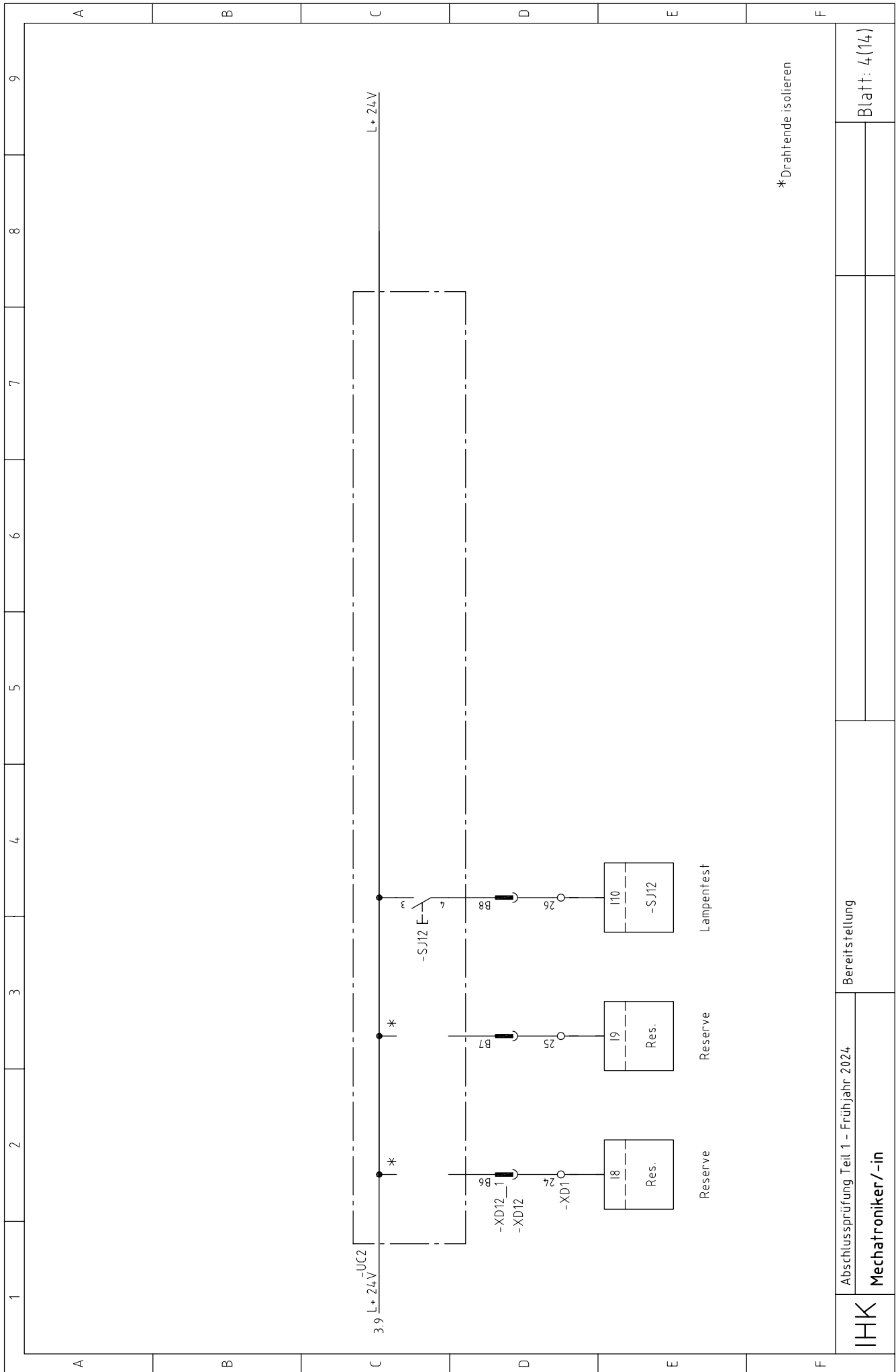


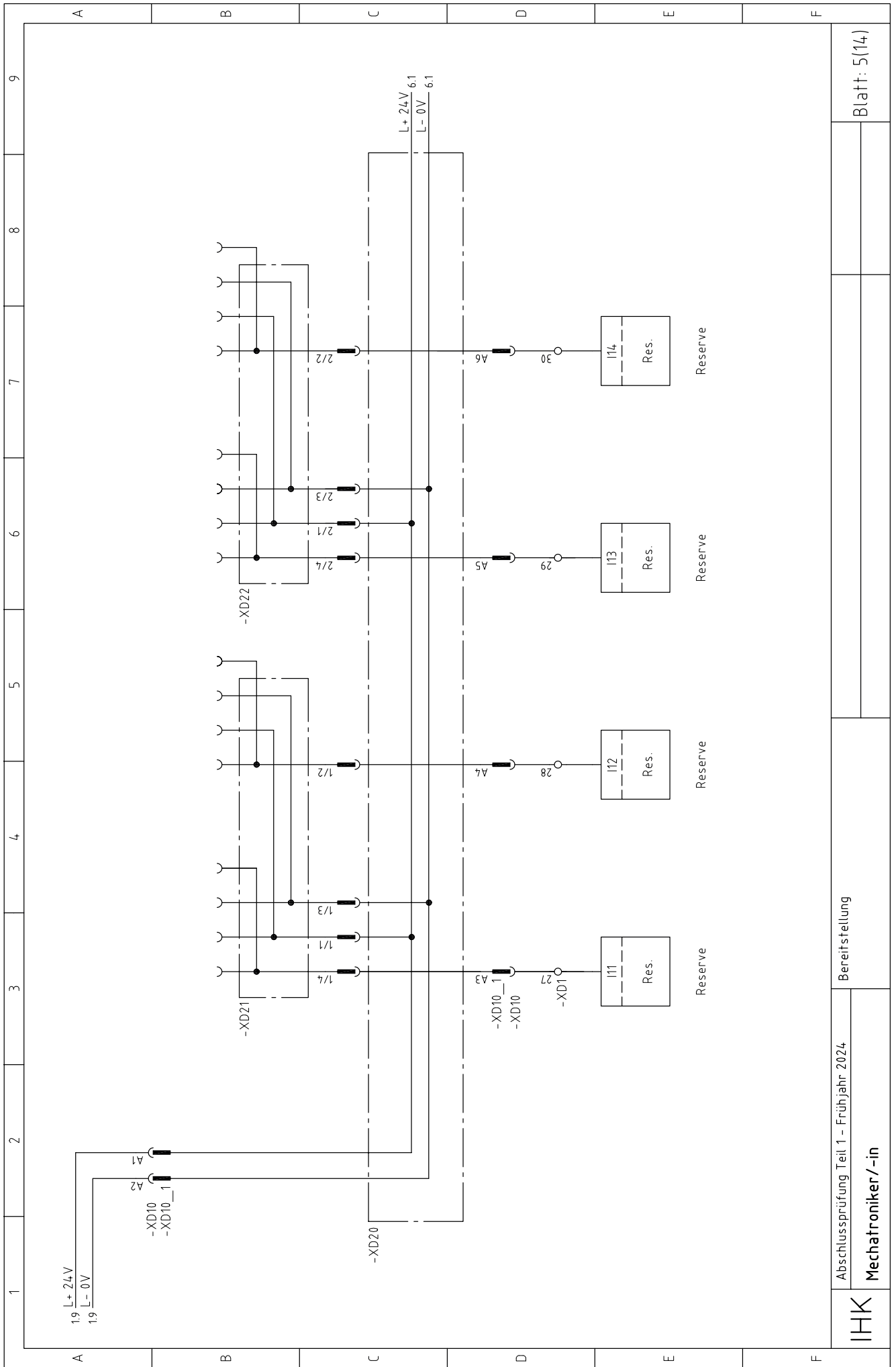


*** Schutzbeschaltung vorsehen

IHK	Abschlussprüfung Teil 1 – Frühjahr 2024	Bereitstellung	Blatt: 2(14)
Mechatroniker/-in			







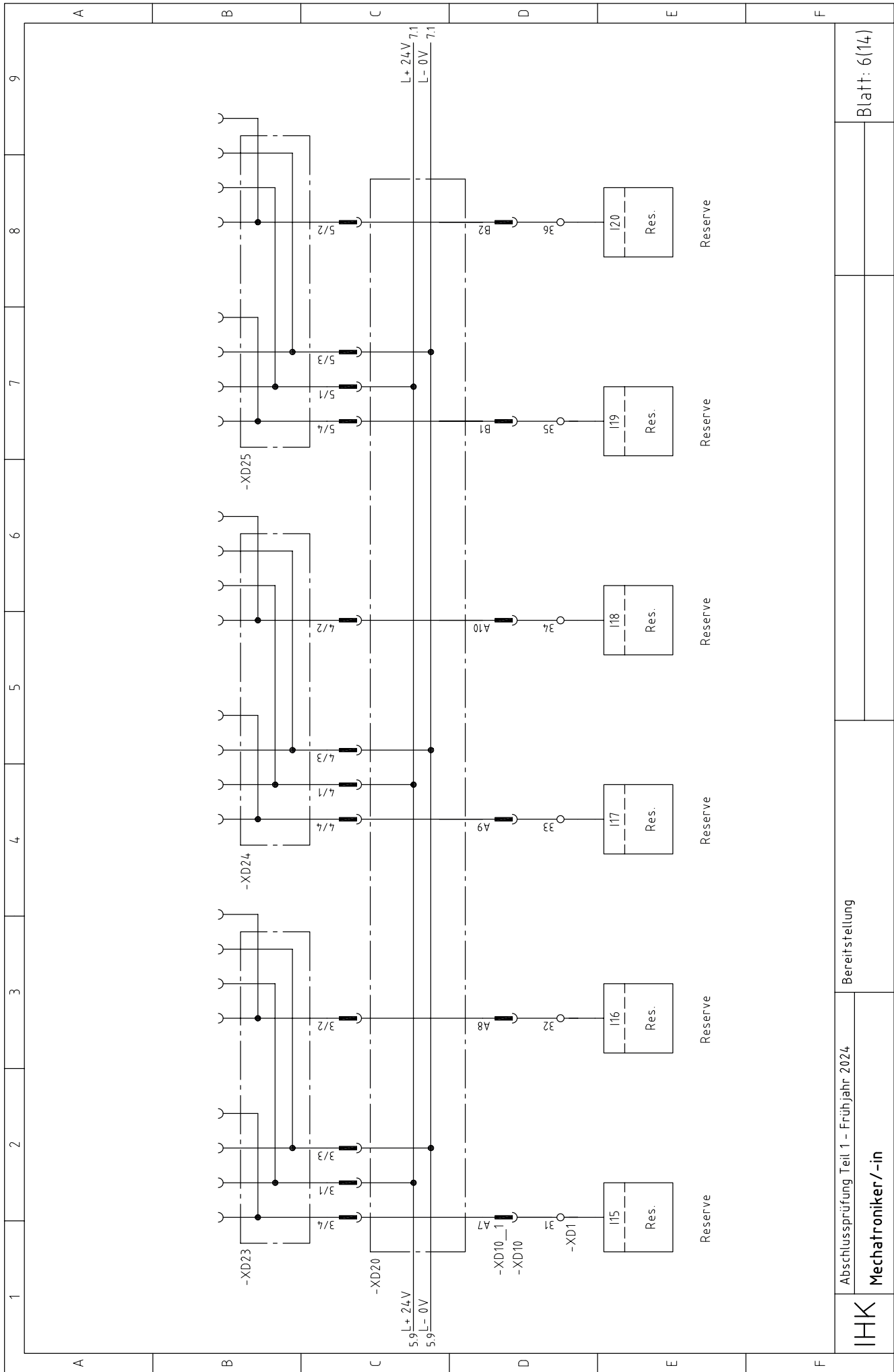
IHK

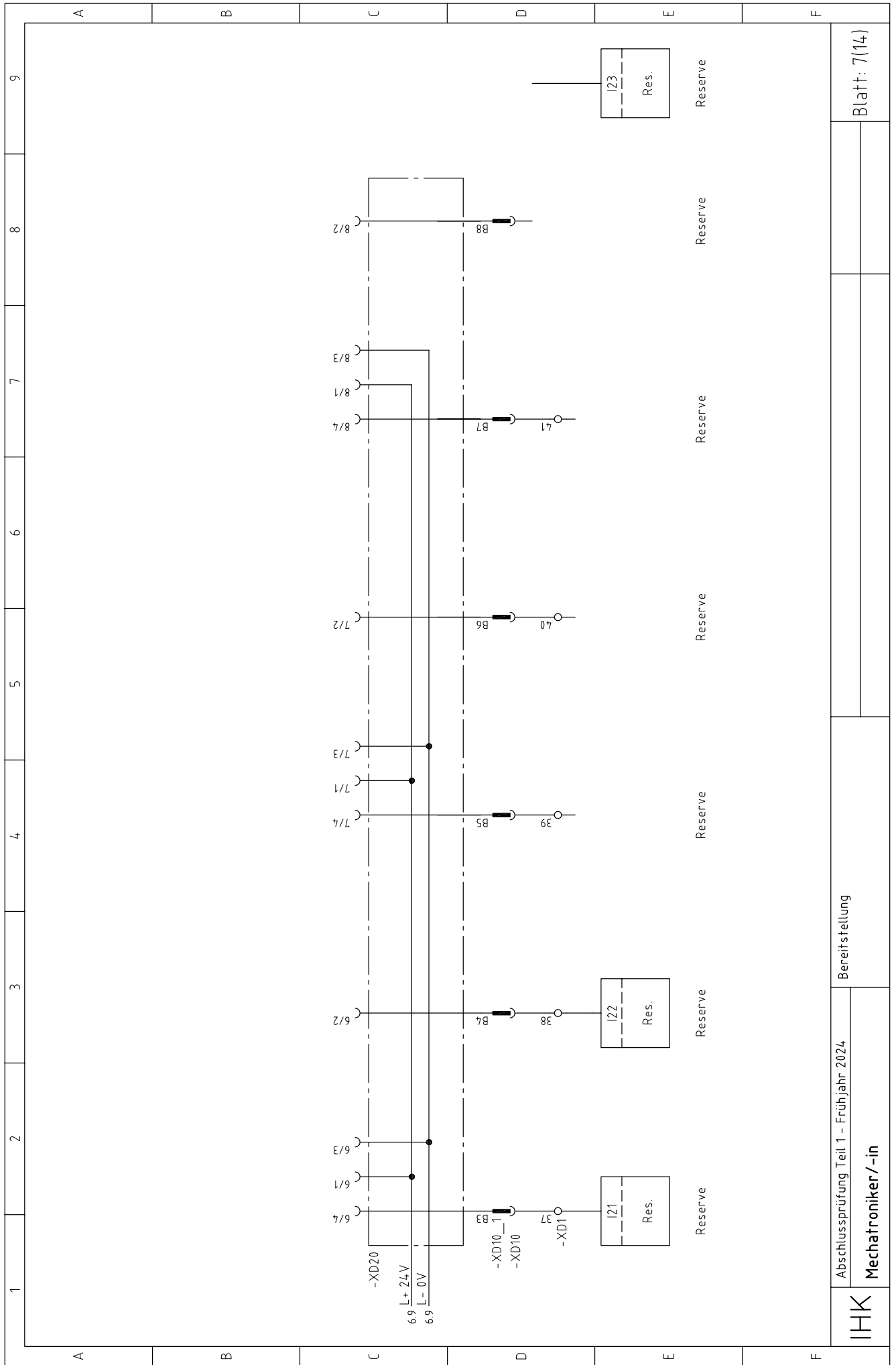
Abschlussprüfung Teil 1 - Frühjahr 2024

Mechatroniker/-in

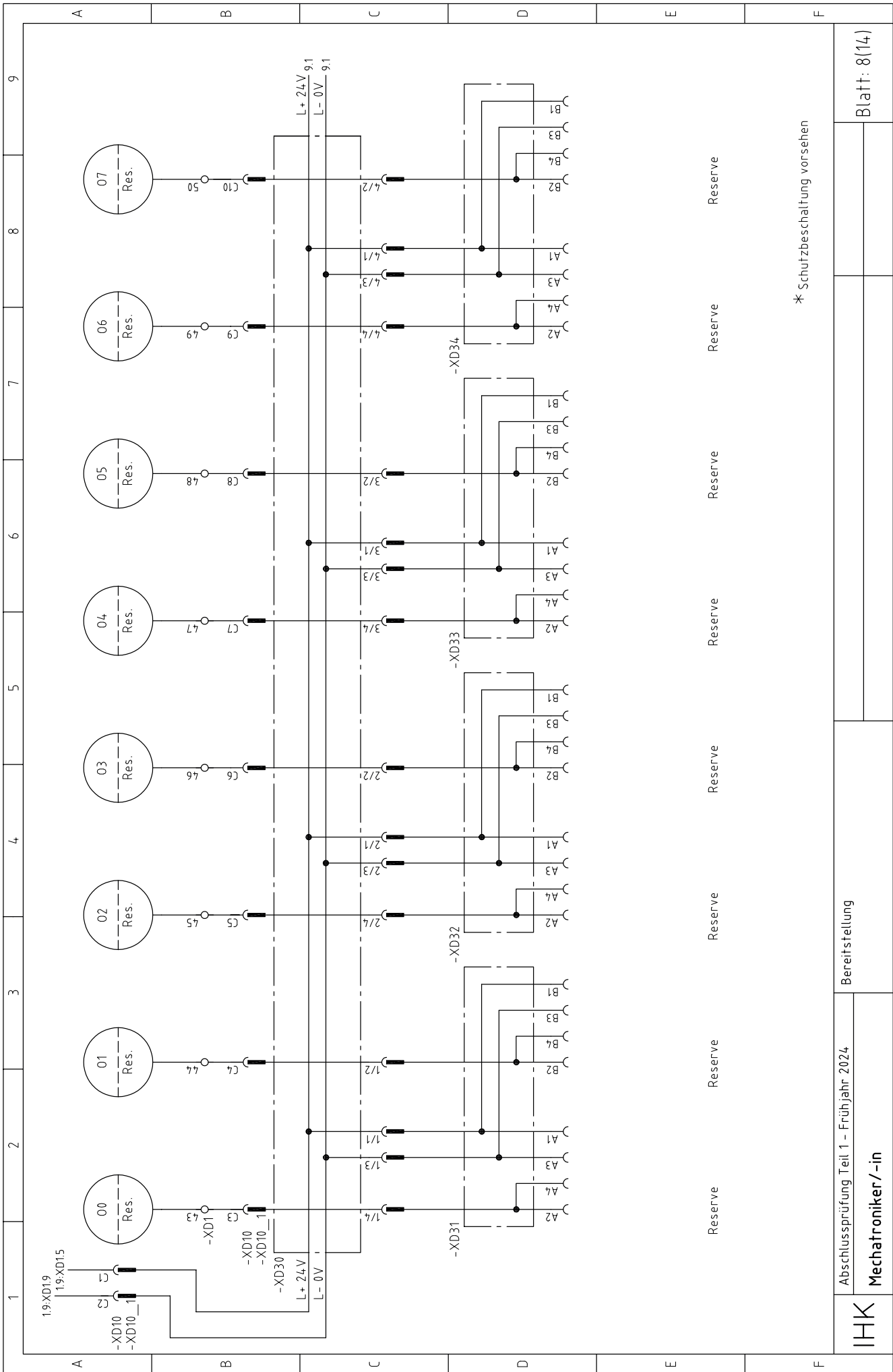
Bereitstellung

Blatt: 5(14)





IHK
 Abschlussprüfung Teil 1 – Frühjahr 2024
 Mechatroniker/-in
 Bereitstellung
 Blatt: 7(14)



IHK

Abschlussprüfung Teil 1 – Frühjahr 2024

Mechatroniker/-in

Bereitstellung

Reserve

Reserve

Reserve

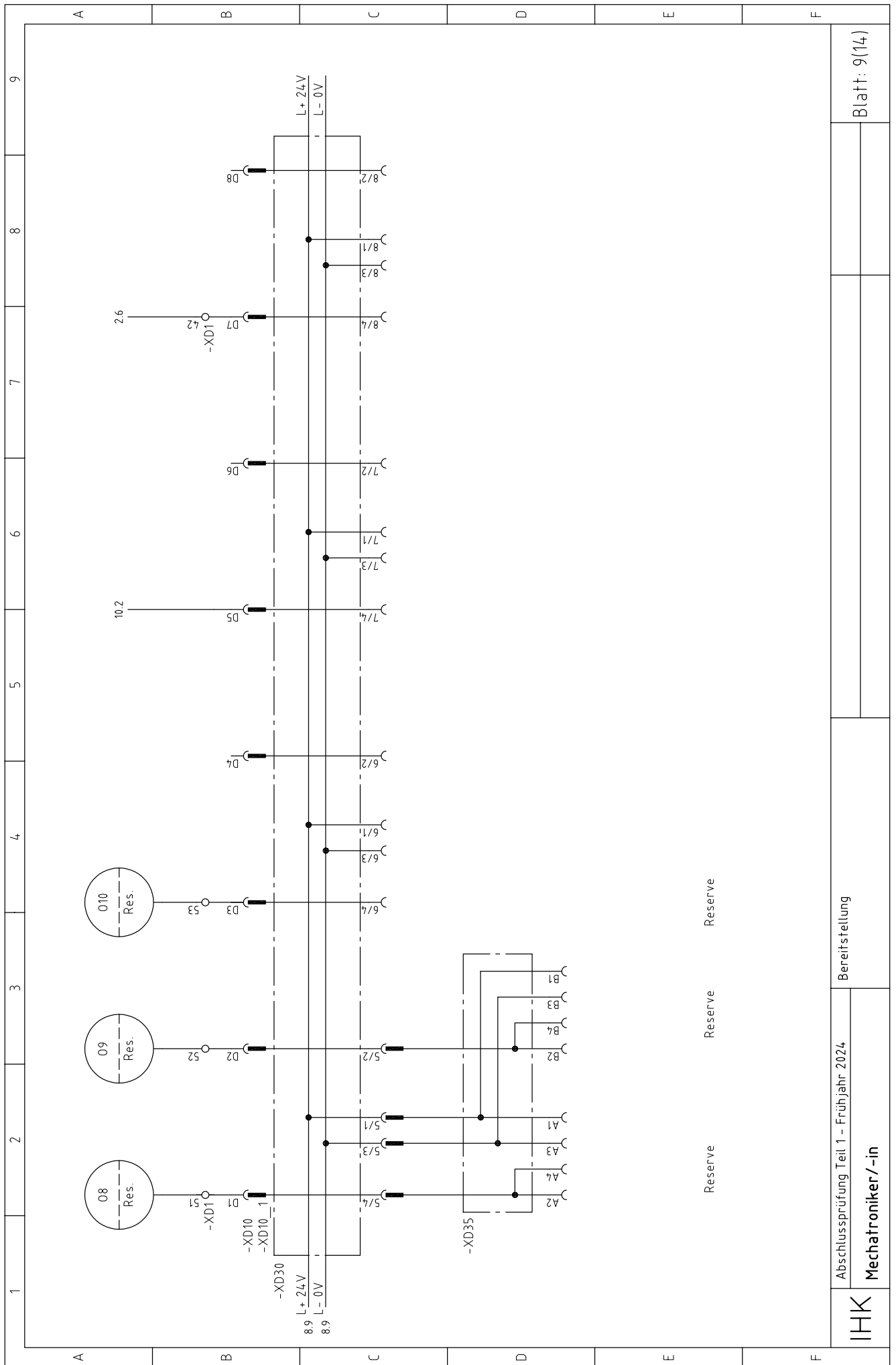
Reserve

Reserve

Reserve

Blatt: 8(14)

* Schutzbeschaltung vorsehen



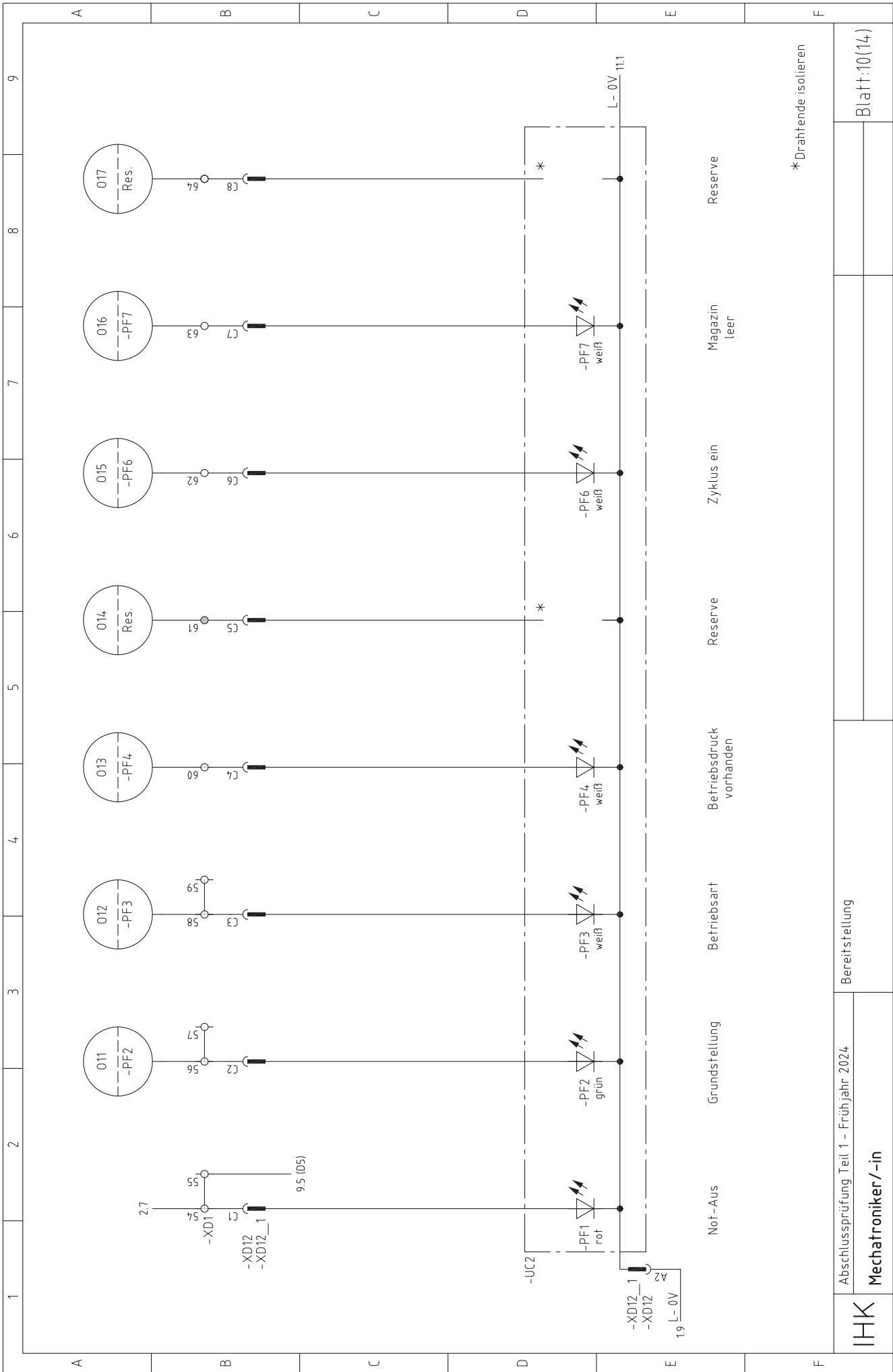
Blatt: 9(14)

Bereitstellung

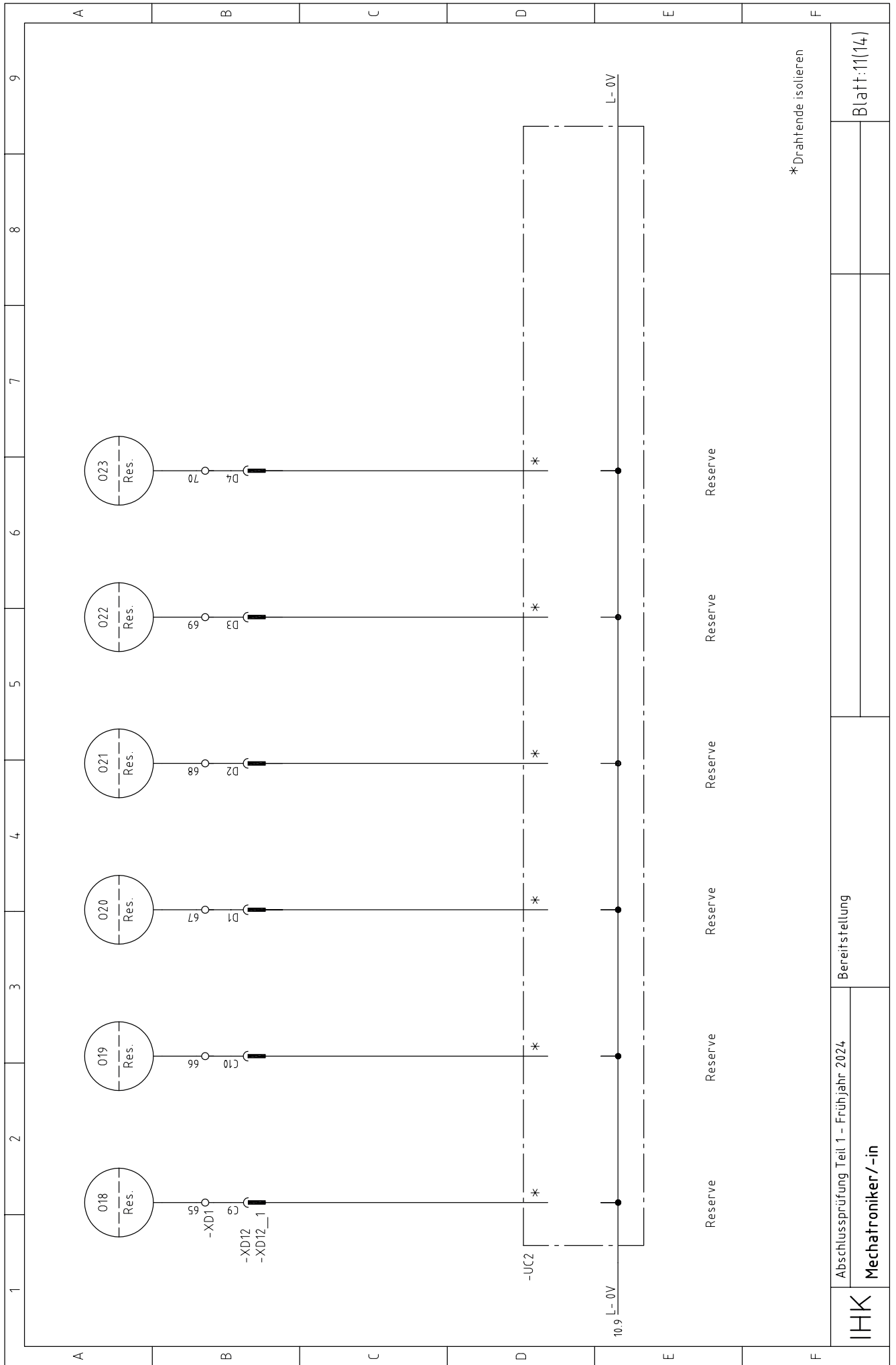
Abschlussprüfung Teil 1 - Frühjahr 2024

Mechatroniker/-in

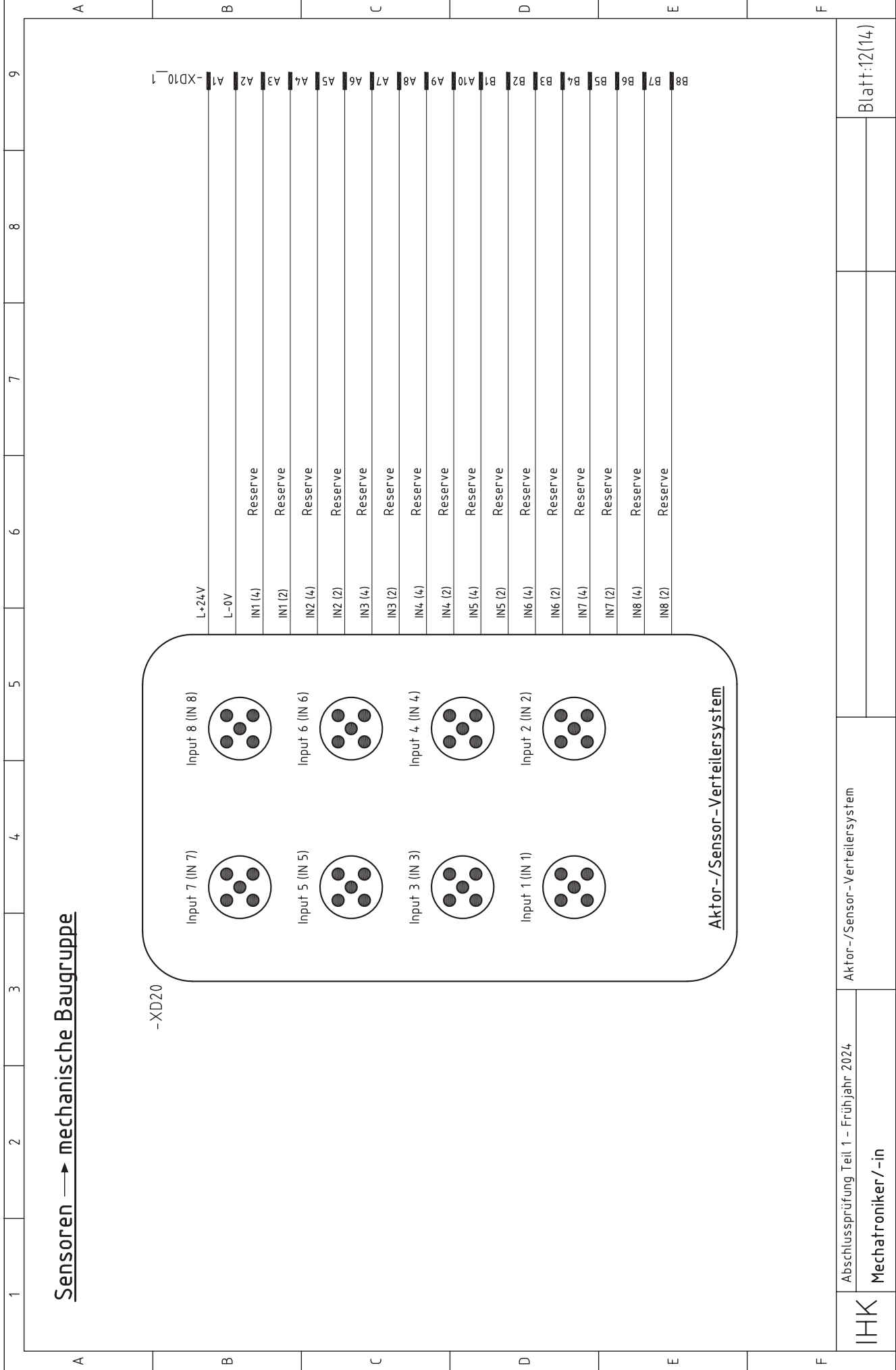
IHK











IHK	Abschlussprüfung Teil 1 – Frühjahr 2024		Blatt:10(14)	
	Mechatroniker/-in			
Bereitstellung				



IHK	Abschlussprüfung Teil 1 – Frühjahr 2024		Bereitstellung		Blatt:11(14)	
	Mechatroniker/-in					



	1	2	3	4	5	6	7	8	9	
A	<u>Aktoren</u> → <u>mechanische Baugruppe</u>									
B	<div style="border: 1px solid black; border-radius: 25px; padding: 10px; display: inline-block;"> <p style="text-align: center;">-XD30</p> <div style="display: flex; justify-content: space-around;"> <div style="text-align: center;"> <p>Output 7 (OUT 7)</p>  </div> <div style="text-align: center;"> <p>Output 8 (OUT 8)</p>  </div> </div> <div style="display: flex; justify-content: space-around; margin-top: 10px;"> <div style="text-align: center;"> <p>Output 5 (OUT 5)</p>  </div> <div style="text-align: center;"> <p>Output 6 (OUT 6)</p>  </div> </div> <div style="display: flex; justify-content: space-around; margin-top: 10px;"> <div style="text-align: center;"> <p>Output 3 (OUT 3)</p>  </div> <div style="text-align: center;"> <p>Output 4 (OUT 4)</p>  </div> </div> <div style="display: flex; justify-content: space-around; margin-top: 10px;"> <div style="text-align: center;"> <p>Output 1 (OUT 1)</p>  </div> <div style="text-align: center;"> <p>Output 2 (OUT 2)</p>  </div> </div> <p style="text-align: center; margin-top: 10px;">Aktor-/Sensor-Verteilersystem</p> </div>									
C	L-24V	L-0V	OUT1 (4)	Reserve	OUT1 (2)	Reserve	OUT2 (4)	Reserve	OUT2 (2)	Reserve
D	OUT3 (4)	Reserve	OUT3 (2)	Reserve	OUT4 (4)	Reserve	OUT4 (2)	Reserve	OUT5 (4)	Reserve
E	OUT5 (2)	Reserve	OUT6 (4)	Reserve	OUT6 (2)	Reserve	OUT7 (4)	Reserve	OUT7 (2)	Reserve
F	OUT8 (4)	Reserve	OUT8 (2)	Reserve						
	C1	C2	C3	C4	C5	C6	C7	C8	C9	C10
	D1	D2	D3	D4	D5	D6	D7	D8		
										Blatt:13(14)
	Abschlussprüfung Teil 1 - Frühjahr 2024			Aktor-/Sensor-Verteilersystem						
	IHK			Mechatroniker/-in						

	1	2	3	4	5	6	7	8	9	
A	<u>Anzeige- und Bedieneinheit</u>									
B	-UC2									
C										
D										
E	<p>Hinweis: Die flexible Steuerung ist nicht dargestellt!</p> <p>Hinweis: Die Anschlüsse sind nicht dargestellt! 3x M12 jeweils auf Pin 4 belegt</p>									
F	<p><u>Legende:</u></p> <ul style="list-style-type: none"> Blindstopfen Einbau-Knebschalter Einbau-Leuchtmelder Einbau-Leuchttaster Not-Aus 									
	IHK			Abschlussprüfung Teil 1 - Frühjahr 2024			Anzeige- und Bedieneinheit			Blatt: 14 (14)

**Arbeitsaufgabe
Funktionsbeschreibung
zum Ablaufplan nach GRAFCET****Mechatroniker/-in****1 Allgemein**

- Programmieren Sie die Steuerung entsprechend dem unter 3.1 dargestellten GRAFCET; hier sind alle wichtigen Verknüpfungen dargelegt.
- Die Zuordnungslisten dienen als Hilfe für die Belegung der systembezogenen Operanden.
- Testen Sie die Programmierung.

2 Funktionsbeschreibung

- I** Das mechatronische Teilsystem wird mit dem Hauptschalter -QB1 eingeschaltet. Bei störungsfreiem NOT-AUS (-KE1 „ein“) wird das Hauptventil -MB9 zugeschaltet. Ein betätigter NOT-AUS wird durch die Leuchtmelder -PF1 und -PF31 angezeigt.

Mit dem Knebelschalter -SJ3 wird die Steuerung eingeschaltet und alle Leuchtmelder stellen den momentanen Zustand der Anlage dar.

Bei vorhandenem Druck (-BP1 > 3,5 bar) und dem Schalter -SJ4 in Stellung „0“ ist die Anlage im Einrichtbetrieb und -PF3 und -PF32 leuchten.

Im Einrichtbetrieb können die Aktoren über die Bedien- und Anzeigeeinheit gesteuert werden.

Mit -SJ12 kann ein Lampentest ausgelöst werden.

- II** In der Grundstellung ist -MM10 eingefahren und -MM20 ausgefahren. Das Magazin ist mit mindestens einem Sortierklotz bestückt.

Bestücken Sie Ihr Magazin in folgender Reihenfolge mit Sortierklötzen: 23 mm – 18 mm – 23 mm – 18 mm – 23 mm.

Befindet sich -SJ4 in Stellung „1“ ist die Anlage im Automatikbetrieb, welcher durch -SJ5 gestartet wird. Die Leuchtmelder -PF3 und -PF32 blinken mit einer Frequenz von 1 Hz. Die Anlage sortiert die Teile je nach Materialhöhe in unterschiedliche Rutschenpfade. Die 18 mm hohen Sortierklötze rutschen gerade durch. Die 23 mm hohen Sortierklötze werden durch den Abweiser in den anderen Rutschenpfad geleitet. Hier werden sie 3 s für eine Bauteilkontrolle durch den Stopper angehalten und rutschen dann nach unten.

Über den Zyklus hinweg werden die Bauteile gezählt. Ist die Stückzahl von 5 erreicht, wird der Automatikablauf abgebrochen. Dies wird durch den Leuchtmelder -PF33 „Stückzahl erreicht“ angezeigt.

Ein leeres Magazin wird durch die Anzeige von -PF7 angezeigt und der Automatikablauf wird abgebrochen.

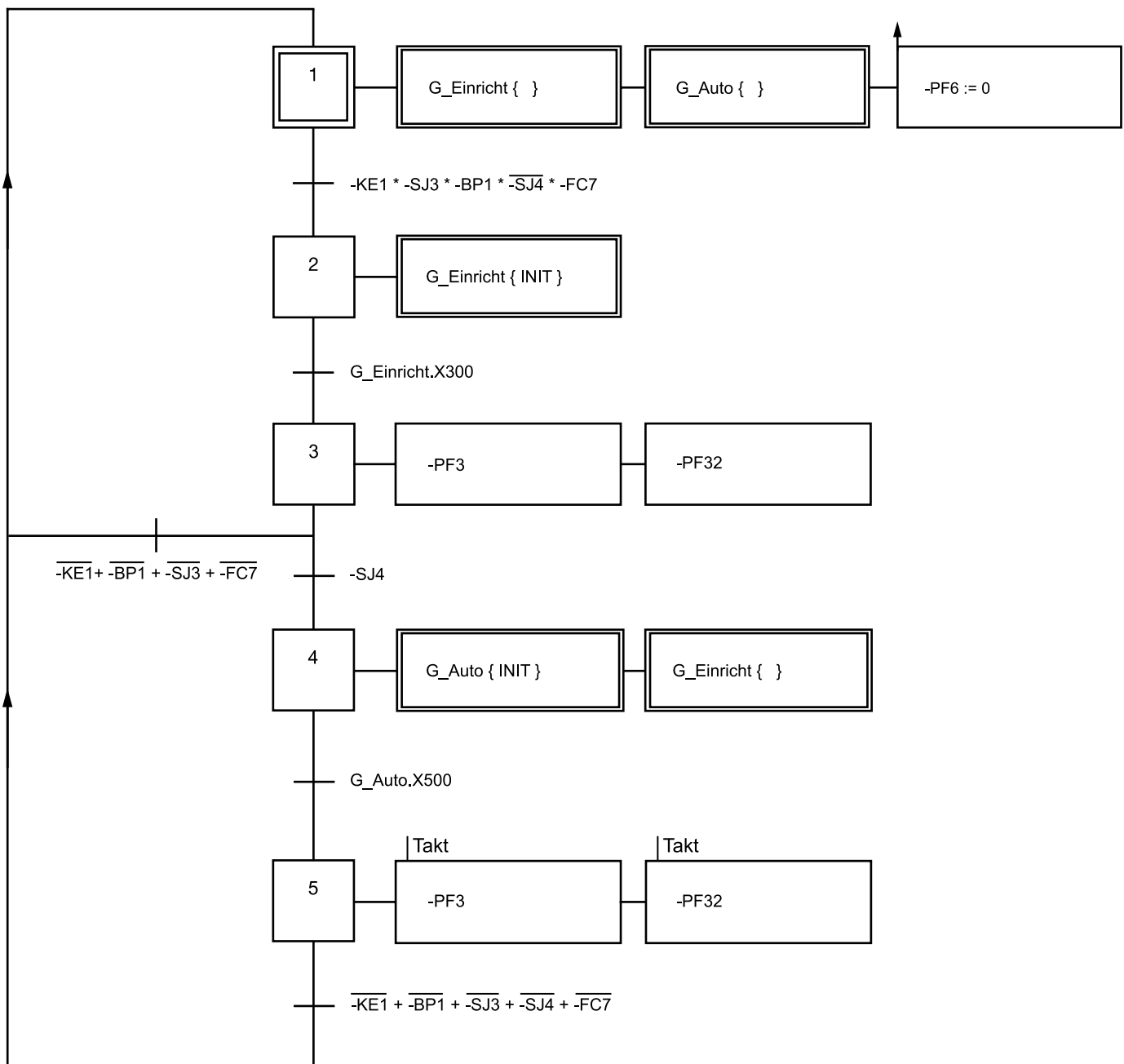
Der Automatikablauf muss nach Befüllen des Magazins wieder durch -SJ5 gestartet werden.

Bei Betätigung von NOT-AUS, Druckluftabfall, ausgelöstem Motorschutz oder „Steuerung Aus“ stoppt die Anlage.

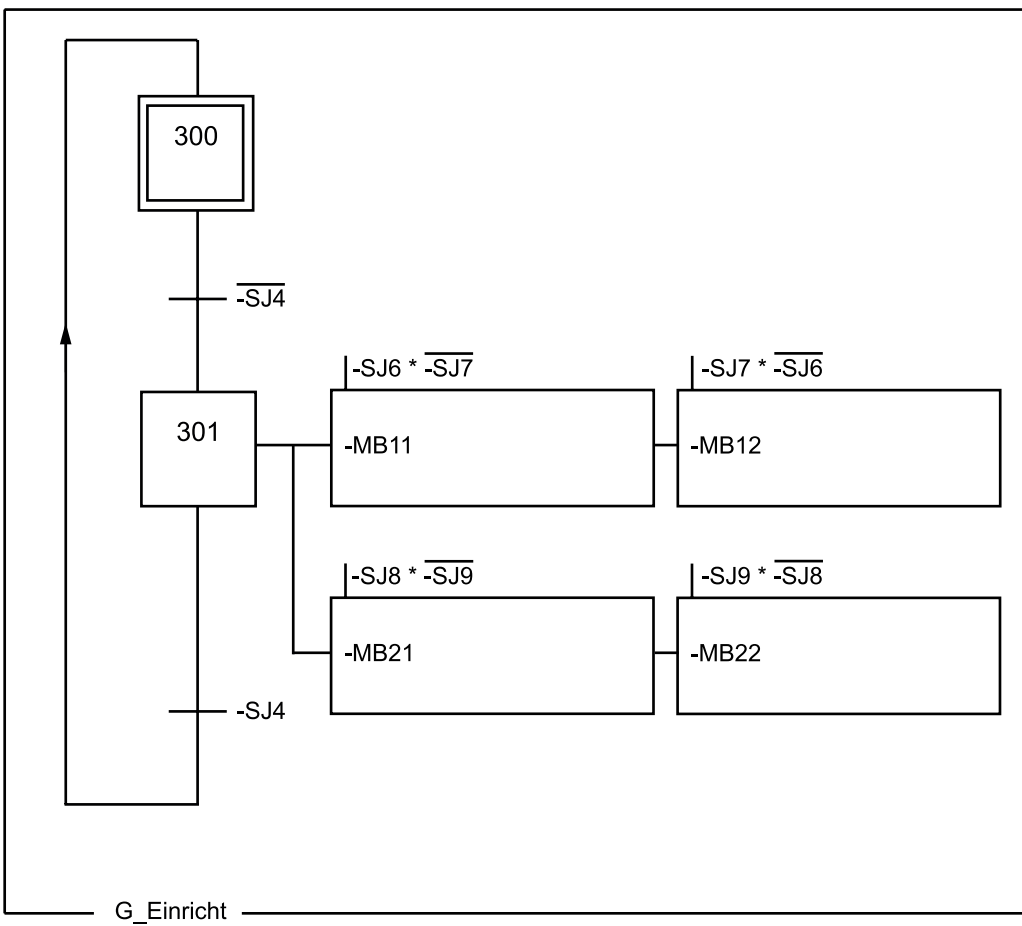
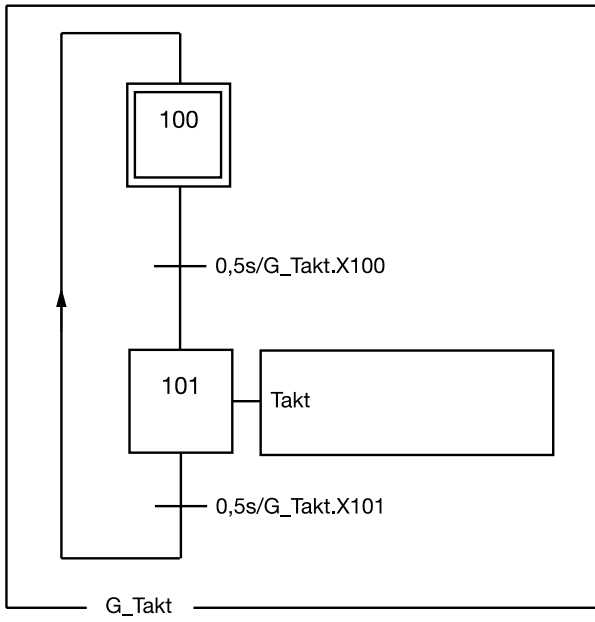
3 Allgemein

Der nachfolgend dargestellte Ablauf ist in die vom Ausbildungsbetrieb bereitgestellte Steuerung einzuprogrammieren. **Dazu ist der unter 3.1 dargestellte Ablaufplan in die erforderliche Programmiersprache umzusetzen.** Dokumentationen hierzu sind dem Prüfling auszuhändigen. Der Prüfling ist mit der vom Ausbildungsbetrieb bereitgestellten Steuerung vertraut zu machen. **Die einwandfreie Funktion des Programms muss vor der Prüfung getestet werden.**

3.1 Ablaufplan nach GRAFCET

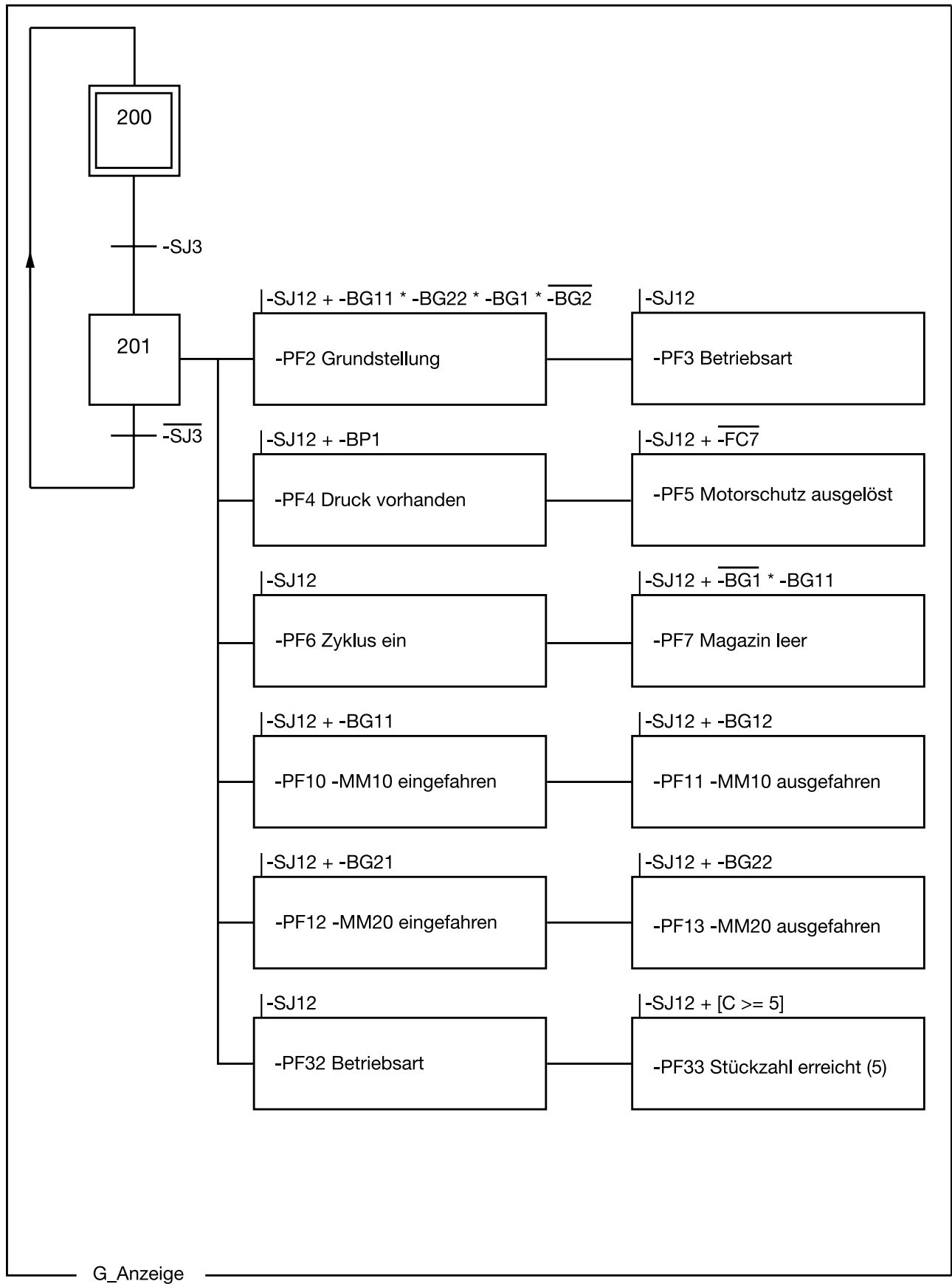


zu 3.1 Ablaufplan nach GRAFCET

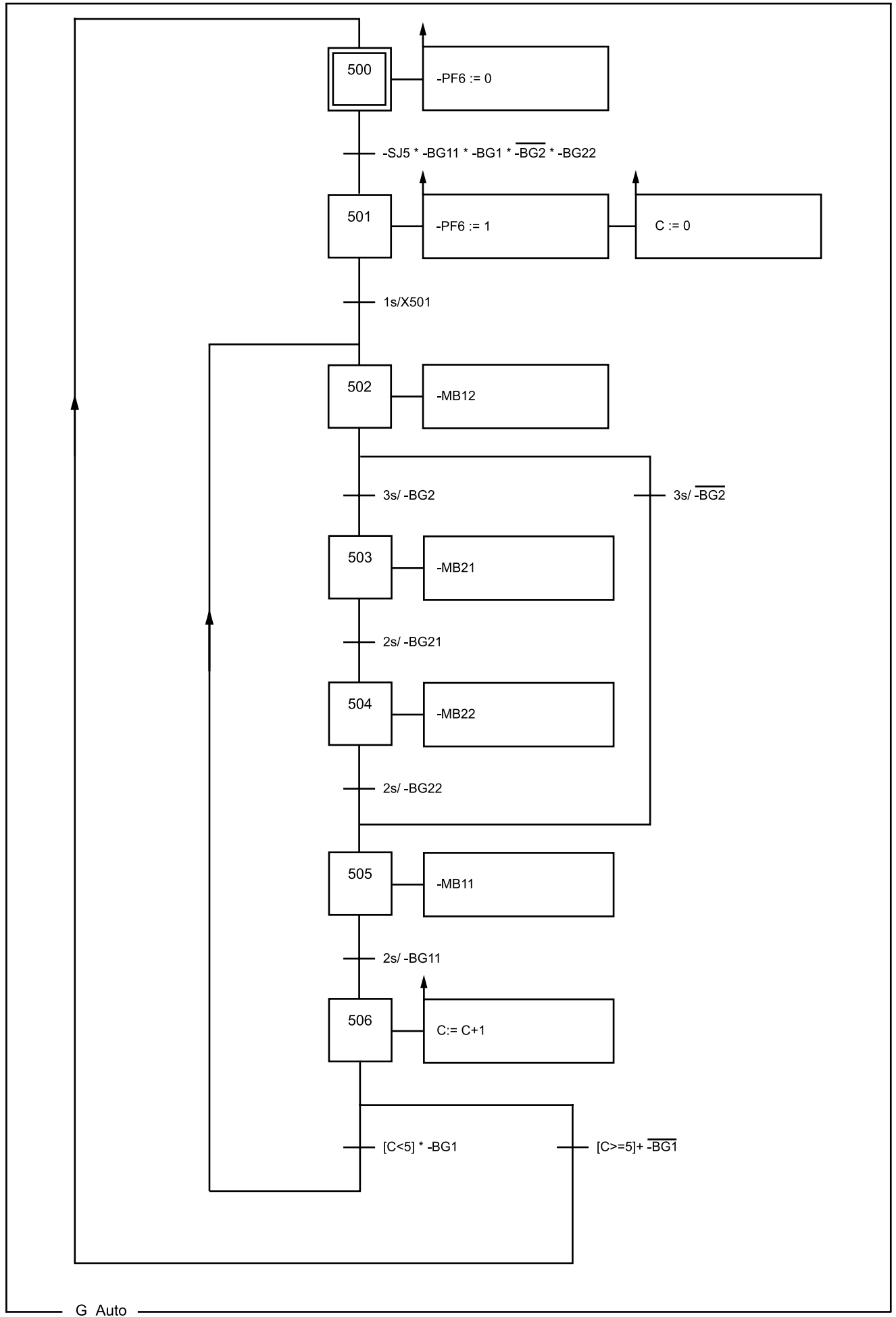


Fortsetzung nächste Seite →

zu 3.1 Ablaufplan nach GRAFCET



zu 3.1 Ablaufplan nach GRAFCET



G_Auto

Arbeitsaufgabe
Speicherprogrammierbare Steuerung
Zuordnungsliste der Eingänge

Mechatroniker/-in

↓ Systembezogene Operanden sind hier einzutragen.

Operand	Operand	Betriebsmittel- kennzeichnung	Funktion
Eingänge:			
I0		-KE1	Meldung NOT-AUS o. k.
I1		-SJ3	Steuerung Ein/Aus
I2		-SJ4	Betriebsart Einricht-/Automatikbetrieb
I3		-SJ5	Start Automatikbetrieb
I4		-SJ6	Zylinder -MM10 einfahren
I5		-SJ7	Zylinder -MM10 ausfahren
I6		-SJ8	Zylinder -MM20 einfahren
I7		-SJ9	Zylinder -MM20 ausfahren
I8		-	-
I9		-	-
I10		-SJ12	Lampentest
I11		-BP1	Betriebsdruck vorhanden
I12		-BG1	Materialerkennung Magazin
I13		-BG2	Materialerkennung Stopper
I14		-	-
I15		-BG11	Zylinder -MM10 eingefahren
I16		-BG12	Zylinder -MM10 ausgefahren
I17		-BG21	Zylinder -MM20 eingefahren
I18		-BG22	Zylinder -MM20 ausgefahren
I19		-	-
I20		-	-
I21		-	-
I22		-	-
I23		-FC7	Motorschutz
		-SJ1	NOT-AUS
		-SJ2	Manueller Start, NOT-AUS-Reset für -KE1

Arbeitsaufgabe
Speicherprogrammierbare Steuerung
Zuordnungsliste der Ausgänge

Mechatroniker/-in

↓ Systembezogene Operanden sind hier einzutragen.

Operand	Operand	Betriebsmittel- kennzeichnung	Funktion
Ausgänge:			
O0		-MB11	Zylinder -MM10 einfahren
O1		-MB12	Zylinder -MM10 ausfahren
O2		-MB21	Zylinder -MM20 einfahren
O3		-MB22	Zylinder -MM20 ausfahren
O4		-	-
O5		-	-
O6		-	-
O7		-	-
O8		-PF32	Betriebsart
O9		-PF33	Stückzahl erreicht (5)
O10		-	-
O11		-PF2	Grundstellung
O12		-PF3	Betriebsart
O13		-PF4	Betriebsdruck vorhanden
O14		-PF5	Motorschutz ausgelöst
O15		-PF6	Zyklus ein
O16		-PF7	Magazin leer
O17		-	-
O18		-PF10	Zylinder -MM10 eingefahren
O19		-PF11	Zylinder -MM10 ausgefahren
O20		-PF12	Zylinder -MM20 eingefahren
O21		-PF13	Zylinder -MM20 ausgefahren
O22		-	-
O23		-	-
		-PF31	Meldung NOT-AUS (Signalsäulenleuchte)
		-MB9	Hauptventil -QM9

Für die Beurteilung der elektrischen Sicherheit einer Anlage ist die Wirksamkeit der Schutzmaßnahmen zu prüfen. In einer elektrischen Anlage im TN-System sollen die Überstromschutzeinrichtungen einerseits bei einem Kurzschluss zwischen aktiven Teilen sicher ausschalten, andererseits bei Erd- oder Körperschluss das längerzeitige Bestehen einer gefährlichen Berührungsspannung verhindern. Ist außer den Überstromschutzeinrichtungen eine Fehlerstromschutzeinrichtung (RCD) in der Anlage installiert, ist die Überprüfung des Schutzes durch automatisches Abschalten nicht zwingend erforderlich, jedoch die Überprüfung der Durchgängigkeit und Niederohmigkeit des Schutzleiters.

Bereiten Sie sich in Vorbereitung auf die Inbetriebnahme Ihres mechatronischen Teilsystems auf die Prüfung der Durchgängigkeit und Niederohmigkeit des Schutzleiters vor.

I Hinweis

Nach den gültigen Vorschriften der DIN VDE 0100-600 muss nach dem Errichten, Erweitern oder Instandsetzen einer elektrotechnischen Anlage vor der Inbetriebnahme eine Schutzleitermessung durchgeführt werden. Diese erfolgt im spannungsfreien Zustand. Die Messwerte sind zu protokollieren.

Der Messstrom muss bei einer Messspannung von 4–24 V mindestens 200 mA betragen. Man misst den Widerstand leitender, berührbarer Teile (z. B. Montagegestell, Bedientafel, Motorenhäuse bzw. Schutzleiteranschluss einer Steckdose) und einem Potenzialausgleich (während der Prüfung des Schutzleiteranschlusses am CEE-Stecker).

Um eine Beurteilung vornehmen zu können, sind die zu erwartenden Widerstandswerte zu berechnen.

Zur Berechnung des zu erwartenden Widerstands können die Leiterwiderstandsbeläge gemäß Tabelle 1 (nächste Seite) genutzt werden. Verwenden Sie für die Berechnung jeder Klemmstelle einen Übergangswiderstand in Höhe von 15 mΩ oder einen Vorgabewert Ihres Prüfungsausschusses.

Beispiel:

Berechnung des zu erwartenden Widerstands des Schutzleiters zwischen dem PE-Kontakt des CEE-Anschlusssteckers und dem Stecker -XD13:

Leiterquerschnitt	1,5 mm ²
Leiterlänge CEE-Stecker zu -XD2	0,6 m
Leiterlänge -XD2 zu -XD13	0,5 m
Klemmstellen (1 CEE-Stecker, 2x -XD2:7, 2x -XD3:9, -XD13:PE)	6

Leiterwiderstand:	$R_1 = 1,1 \text{ m} \cdot 12,5755 \text{ m}\Omega/\text{m} = 13,833 \text{ m}\Omega$
Widerstand Klemmstellen:	$R_2 = 6 \cdot 15 \text{ m}\Omega = \underline{90 \text{ m}\Omega}$
Widerstand gesamt:	$R_{PE} = 13,833 \text{ m}\Omega + 90 \text{ m}\Omega = \underline{103,833 \text{ m}\Omega}$

II Aufgabe

Zur Beurteilung der Niederohmigkeit des Schutzleiters haben Sie während der Prüfung die berechneten Widerstandswerte mit den gemessenen zu vergleichen und anhand des ungünstigsten Widerstandswerts zu entscheiden, ob die erforderliche Niederohmigkeit des Schutzleiters gegeben ist.

Berechnen Sie für die nachstehenden Strecken auf Ihrem Montagegestell den zu erwartenden Widerstand des Schutzleiters. Bestimmen Sie dazu zuerst die Leitungslänge und die Anzahl der Klemmstellen.

Durchgängigkeit des Schutzleiters	Leitungslänge	Anzahl der Klemmstellen	Berechneter Widerstandswert
PE-Kontakt CEE-Stecker → Schaltschrank			
PE-Kontakt CEE-Stecker → Montageplatte Schaltschrank			
PE-Kontakt CEE-Stecker → Schaltschranktür			
PE-Kontakt CEE-Stecker → Stecker -XD13			
PE-Kontakt CEE-Stecker → Netzteil			
PE-Kontakt CEE-Stecker → -XD1.7 PELV			
PE-Kontakt CEE-Stecker → Bedientableau (wenn SK I)			
PE-Kontakt CEE-Stecker → Mechanische Baugruppe			

Leiternennquerschnitt S mm ²	Leiterwiderstandsbeläge R' bei 30 °C mΩ/m
1,5	12,5755
2,5	7,5661
4	4,7392
6	3,1491
10	1,8811

Die Leiterwiderstandsbeläge beziehen sich auf Leitertemperaturen von 30 °C. Für andere Temperaturen von θ lassen sich die Leiterwiderstände R_{θ} mit folgender Gleichung berechnen:

$$R_{\theta} = R_{30\text{ °C}} [1 + \alpha \cdot (\theta - 30\text{ °C})]$$

α = Temperaturkoeffizient (bei Kupfer $\alpha = 0,00393\text{ K}^{-1}$)

Tabelle 1 – Ausgewählte Leiterwiderstandsbeläge **R'** für Kupferleitungen bei 30 °C in Abhängigkeit vom Leiternennquerschnitt **S** zur überschlägigen Berechnung von Leiterwiderständen (Quelle: VDE 0100-600 Tabelle NA.4 – Auszug)

<h1 style="margin:0;">IHK</h1> <h2 style="margin:0;">Abschlussprüfung Teil 1 – Frühjahr 2024</h2>	Vor- und Familienname:							
	Prüfungsnummer:	Datum:						
Arbeitsaufgabe Prüf- und Messprotokoll	Mechatroniker/-in							
Prüfung nach: DGUV Vorschrift 3 <input type="checkbox"/> <input type="checkbox"/> <input type="checkbox"/>								
Neuanlage <input type="checkbox"/> Erweiterung <input type="checkbox"/> Änderung <input type="checkbox"/> Instandsetzung <input type="checkbox"/> Wiederholungsprüfung <input type="checkbox"/>								
Anlagendaten:								
Hersteller: _____ Nennspannung: _____ V Schutzklasse: I <input type="checkbox"/> II <input type="checkbox"/> III <input type="checkbox"/>								
Typ: _____ Nennstrom: _____ A Schutzart: IP _____								
Serien-Nr. _____ Nennleistung: _____ W Frequenz: _____ Hz								
Sichtprüfung	i.O.	n.i.O.		i.O.	n.i.O.		ja	nein
Typenschild/Warnhinweise/ Kennzeichnungen	<input type="checkbox"/>	<input type="checkbox"/>	Befestigungen, Sicherungshalter, Leitungshalterungen, usw.	<input type="checkbox"/>	<input type="checkbox"/>	Anzeichen von Überlastung/ unsachgemäßem Gebrauch	<input type="checkbox"/>	<input type="checkbox"/>
Gehäuse/Schutzabdeckungen	<input type="checkbox"/>	<input type="checkbox"/>	Schalter, Steuer-, Einstell- und Sicherheitsvorrichtungen	<input type="checkbox"/>	<input type="checkbox"/>	Sicherheitsbeeinträchtigende Verschmutzung/Korrosion/ Alterung	<input type="checkbox"/>	<input type="checkbox"/>
Anschlussleitung/-stecker, Anschlussklemmen und -adern	<input type="checkbox"/>	<input type="checkbox"/>	Bemessung der zugänglichen Sicherungen	<input type="checkbox"/>	<input type="checkbox"/>	Mechanische Gefährdung	<input type="checkbox"/>	<input type="checkbox"/>
Biegeschutz/Zugentlastung der Anschlussleitung	<input type="checkbox"/>	<input type="checkbox"/>	Bauteile und Baugruppen	<input type="checkbox"/>	<input type="checkbox"/>	Unzulässige Eingriffe und Änderungen	<input type="checkbox"/>	<input type="checkbox"/>
Messungen								
Durchgängigkeit des Schutzleiters	berechneter Widerstandswert		Messwert		i.O.	n.i.O.		
PE-Kontakt CEE-Stecker → Schaltschrank					<input type="checkbox"/>	<input type="checkbox"/>		
PE-Kontakt CEE-Stecker → Montageplatte Schaltschrank					<input type="checkbox"/>	<input type="checkbox"/>		
PE-Kontakt CEE-Stecker → Schaltschranktür					<input type="checkbox"/>	<input type="checkbox"/>		
PE-Kontakt CEE-Stecker → Stecker -XD13					<input type="checkbox"/>	<input type="checkbox"/>		
PE-Kontakt CEE-Stecker → Netzteil					<input type="checkbox"/>	<input type="checkbox"/>		
PE-Kontakt CEE-Stecker → -XD1,7 PELV					<input type="checkbox"/>	<input type="checkbox"/>		
PE-Kontakt CEE-Stecker → Bedientableau (wenn SK I)					<input type="checkbox"/>	<input type="checkbox"/>		
PE-Kontakt CEE-Stecker → Mechanische Baugruppe					<input type="checkbox"/>	<input type="checkbox"/>		
					<input type="checkbox"/>	<input type="checkbox"/>		
					<input type="checkbox"/>	<input type="checkbox"/>		
Messungen								
Isolationswiderstand	Grenzwert		Messwert		i.O.	n.i.O.		
	MΩ		MΩ		<input type="checkbox"/>	<input type="checkbox"/>		
RCD Auslösestrom	mA		mA		<input type="checkbox"/>	<input type="checkbox"/>		
RCD Auslösezeit	s		s		<input type="checkbox"/>	<input type="checkbox"/>		
					<input type="checkbox"/>	<input type="checkbox"/>		
Funktionsprüfung								
Funktion der Anlage	<input type="checkbox"/>	n.i.O.						
Verwendete Messgeräte								
Fabrikat:			Fabrikat:			Fabrikat:		
Typ:			Typ:			Typ:		
Prüfergebnis: keine Mängel festgestellt <input type="checkbox"/> Mängel festgestellt <input type="checkbox"/>								
Prüfplakette erteilt:				ja <input type="checkbox"/>		nein <input type="checkbox"/>		
Nächster Prüftermin:						Monat: Jahr:		
Mängel/Bemerkungen:								
						Die elektrische Anlage entspricht den anerkannten Regeln der Elektrotechnik. Ein sicherer Gebrauch bei bestimmungsgemäßer Anwendung ist gewährleistet. ja <input type="checkbox"/>		
						nein <input type="checkbox"/>		
Auftraggeber (Elektrofachkraft):				Prüfer/-in (Auszubildender/Auszubildende):				
Ort	Datum	Unterschrift		Ort	Datum	Unterschrift		