

(Abb. ähnlich)

PAL-Pos.	Bezeichnung	Best.-Nr.	pro Stück	ab 5 Stück
I	Montageplatte 700 x 550 mm	5032-550501	43,00 €	41,00 €



(Abb. ähnlich)

II/1-14	Bauteile und Hilfsmittel Pneumatik ohne Pos.13	5032-667971	925,00 €	878,00 €
---------	--	-------------	----------	----------

Einzelteile				
II/1	Doppeltwirkender Zylinder Kolben ø 10mm, Hub 40mm Dämpfungsringe beidseitig, Kolbenstangengewinde M4	5032-5056	49,00 €	46,50 €
II/2	Doppeltwirkender Zylinder Kolben ø 10mm, Hub 25mm Dämpfungsringe beidseitig, Kolbenstangengewinde M4	5032-5057	51,00 €	48,50 €
III/3+4	Ventilinsel mit 3x5/3-Magnetwegeventile, Mittelstellung gesperrt, Anschluss 4mm, 6x elekt. Anschlusskabel 2,5m 6 Steckverbinder M12 x 1,5-polig	5032-5058	420,00 €	399,00 €
II/4	Ersatzteil 1x5/3 Magnetwegeventil	5032-505801	125,00 €	
II/5	3/2-Magnetwegeventil Ruhstellung geschlossen pneumati. Anschluss 4mm	5032-5059	89,00 €	84,50 €
II/6	Druckschalter bis 8 bar, 24VDC	5032-5060	53,00 €	50,50 €
II/7	Einstellbares Druckregelventil	5032-5061	66,00 €	63,00 €
II/8	Drossel-Rückschlagventil	5032-5062	18,00 €	17,00 €
II/10	Näherungsschalter 24VDC	5032-5063	29,00 €	27,00 €

Staffelpreise in Euro bei Abnahme ab 5 Stück. Alle Preise einschließlich Verpackung. Die Lieferung erfolgt zu unseren Liefer- und Zahlungsbedingungen.

(Abb. ähnlich)



Bausatz III

Der Bausatz III beinhaltet die Pos. 1 bis 6 in der angegebenen Stückzahl.

Lieferumfang:

Signalsäulenleuchte 24 V DC, kapazitiver Näherungsschalter, induktiver Näherungsschalter, Auswertegerät, Aktor-/Sensor-Verteilssysteme und **10 Stück** T-Verteiler.

PAL-Pos.	Bezeichnung	Best.-Nr.	pro Stück	ab 5 Stück
III/1-6	Bausatz III: Bauteile und Hilfsmittel Sensorik	5032-667972	755,00 €	715,00 €

Einzelteile

1	Signalleuchte 24V DC (3fach rot, grün, weiß)	5131-0068	188,00 €	178,00 €
2	Kapazitiver Näherungsschalter inkl. Sensorkabel	5032-667986	95,00 €	90,00 €
3	Induktiver Näherungsschalter inkl. Sensorkabel Sommer 2014 werden 2 Stück benötigt	5032-667987	42,00 €	40,00 €
4	Auswertgerät für Lichtleiter Sensor, Anschlussleitung	5032-667988	146,00 €	141,00 €
5	Aktor/Sensor Verteilersistem mit M12 E/A Steckplätzen	5131-0076	85,00 €	81,00 €
6	T-Verteiler mit zwei M12 Kupplungen	5131-0077	14,00 €	13,00 €

SPS System S7-300 (CPU314C-2 PN/DP)



SPS System mit 24 digitalen Ein- und Ausgängen S7-300 von SIEMENS.

- CPU 314 C-2 PN/DP 24DE/16DA
- Erweiterungsmodul SM 322 (8DA)
- Profilschiene, Memory-Card
- Ethernet Kabel, Frontstecker
- Software STEP 7 Professional

IV/1	Bauteile + Hilfsmittel Steuerung ohne Netzteil	5032-667973	476,00 €	452,00 €
------	---	--------------------	----------	----------

Schulungspakete – Kompakt-CPU – Alternative



bestehend aus:

- S7-1500 CPU 1512C-1 PN
- 250 KB/1 MB
- 32 DI, 32 DQ, 5 AI, 2 AQ
- SIMATIC Memory Card 24 MB
- inkl. Frontstecker
- Ethernet Kabel RJ45/RJ45 6m
- Profilschiene, 482 mm
- Software STEP 7 Professional

IV/1	Kompakt-CPU 1512C-1PN	6ES7512-1CK00-4AB6	887,00 €	
IV/1	Kompakt-CPU 1512C-1PN + PM	6ES7512-1CK00-4AB1	987,00 €	

Die aufgeführten Pakete dürfen nur für Ausbildungszwecke der beruflichen/gewerblichen Erstausbildung/ Prüfung eingesetzt werden. Sie sind nicht für Schulen, Fachhochschulen und Universitäten erhältlich.

Staffelpreise in Euro bei Abnahme ab 5 Stück. Alle Preise einschließlich Verpackung. Die Lieferung erfolgt zu unseren Liefer- und Zahlungsbedingungen.

Telefon
0 22 41 / 48 67 11



(Abb. ähnlich)

Bausatz V – Schaltschrank

Der Bausatz V beinhaltet die Pos. 1 bis 39 in der angegebenen Stückzahl.

Lieferumfang:

Schaltschrank komplett mechanisch bearbeitet. Stabilisierungswinkel als Kippschutz. Reihenklemmen sind in Stecktechnik ausgeführt. Pos. 12 Not-Aus-Schaltgerät (mind. 3 x No) von Pilz. 40-polige Stecker es werden die Anschlüsse gecrimpt.

Lieferung ohne SPS.

Hinweis: Crimpkontakte passen nur zu unserem Verteiler III/Sensorik. (Werkzeug Seite 78)

PAL-Pos.	Bezeichnung	Best.-Nr.	pro Stück	ab 5 Stück
V/1-39	Bauteile und Hilfsmittel Schaltschrank	5032-667980	1.390,00 €	1.320,00 €



(Abb. ähnlich)

Schaltschrank vorverdrahtet

Bestell-Nr. 5035-1350 V/I-39 2.899,00 €

Lieferform: Montageplatte aufgeplant und bestückt, interne und externe Bauteile montiert und Bauteile + SPS, vorverdrahtet.

Schaltschrank verdrahtet

Bestell-Nr. 5035-13501 3.399,00 €

Lieferform wie 5035-1350 jedoch mit **Kompakt CPU1512C-1PN**

Schaltschrank vorverdrahtet

Bestell-Nr. 5032-6680 1.799,00 €

Lieferform: Montageplatte aufgeplant und bestückt, interne und externe Bauteile montiert und verdrahtet bis interne Anschlüsse X1. **Keine Verdrahtung der SPS, von X1 zu X10 und X12.** Lieferung ohne SPS.

Einzelteile

V/1	Schaltschrank 800x600x250 mm inkl. Bearbeitung	5035-0160	270,00 €	255,00 €
V/2	Strom-Versorgungseinheit 110-230V/DC24V 5A	5035-012001	49,00 €	45,00 €
V/2	Strom-Versorgungseinheit Siemens SITOP PSU100L	5035-012002	79,00 €	77,00 €
V/4-11	Reihenklemmen Abschlussplatte, Verbindungsbrücken	5032-667974	104,00 €	98,00 €
V/12	Not-Aus-Schaltgerät Pilz (mind. 3 x No)	5981-305803	170,00 €	166,00 €
V/13	Lasttrennschalter 25A 3pol.	5981-0001	27,00 €	25,00 €
V/14	Schütz 3H+2NC+2No und RC-Glied Sp. 24V DC	5035-4000	55,00 €	52,00 €
V/15	Motorschutzschalter 3x0,11-0,16A/400V Hilfsk. 1NC+1NO	5981-302804	72,00 €	69,00 €
V/19	Fi-Schutzschalter 2pol./16A/10mA RCD Typ A	5032-981826	66,00 €	64,00 €
V/28-39	Verbrauchsmaterial	5032-667976	48,00 €	45,00 €



①

Staffelpreise in Euro bei Abnahme ab 5 Stück. Alle Preise einschließlich Verpackung. Die Lieferung erfolgt zu unseren Liefer- und Zahlungsbedingungen.

Werkzeug für Schaltschrank

(Abb. ähnlich)



①



②

PAL-Pos.	Bezeichnung	Best.-Nr.	pro Stück	ab 5 Stück
	Weidmüller CTX CM 1.6/2.5 von Weidmüller	5150-8270	270,00 €	
	Weidmüller Kontaktlösewerkzeug	5150-8267	48,50 €	

Bausatz VI



(Abb. ähnlich)

Der Bausatz VI beinhaltet die Pos. 1 bis 8 in der angegebenen Stückzahl.

Ausführung als Alugehäuse mit allen Durchbrüchen und mit Erdungsbolzen je Schale. Einbauelemente mit langlebiger LED-Bestückung.

- 17 Stück Bezeichnungsschilder
- 1 Stück Gelbmarkierung für Notaus

VI/1-8	Bausatz VI: Bauteile Hilfsmittel Bedien-/Anzeige	5032-667981	395,00 €	375,00 €
--------	---	--------------------	----------	----------

Einzelteile

VI/1	Gehäuse für 18 Einbauelemente Externe Anzeige- und Bedieneinheit als Gehäuse. Alugehäuse mit allen Durchbrüchen und mit einem Erdungsbolzen je Schale. Inklusive Verschraubung.	5035-0129	53,00 €	51,00 €
VI/2	Einbau Not Aus Taster rastend 2NC	5032-981600	24,00 €	22,00 €
VI/3	Einbau Rastschalter 0-1 1NO	5032-981620	15,00 €	14,00 €
VI/4	Einbau Leuchttaster rot 1NO 24V	5032-981601	19,50 €	18,00 €
VI/5	Einbau Leuchttaster weiß 1NO 24V	5032-981609	19,50 €	18,00 €
VI/6	Einbau Leuchtmelder weiß 24V	5032-981646	13,00 €	12,00 €
VI/6	Einbau Leuchtmelder grün 24V	5032-981648	13,00 €	12,00 €
VI/7	Blindstopfen	5981-002579	2,70 €	2,50 €
VI/8	Steuerleitung YSL-JZ 40 x 0,75 qmm, 3 Meter Länge	5032-667969	22,00 €	21,00 €

Mechatroniker Achsmodell Teil 2

5035-670140 509,00 € 483,00 €

Exklusiv am Markt, exakt gefertigt nach IHK-PAL Vorgabe

- Bewegungsgewinde als Trapezgewinde TR12x3 ausgeführt
- Spindelmutter und Kupplungsteile aus Messing
- Kupplung ist abgedeckt
- Sensorschiene und Motorhalter aus Edelstahl
- Zylinderstifte in Stahlteile eingepresst
- Alle Stahlteile korrosionsgeschützt



Alle Preise zuzüglich gesetzlicher MwSt.

FELTRON ZEISSLER

Staffelpreise in Euro bei Abnahme ab 5 Stück. Alle Preise einschließlich Verpackung. Die Lieferung erfolgt zu unseren Liefer- und Zahlungsbedingungen.

Telefon
0 22 41 / 48 67 11

Berufs-Nr. 0942

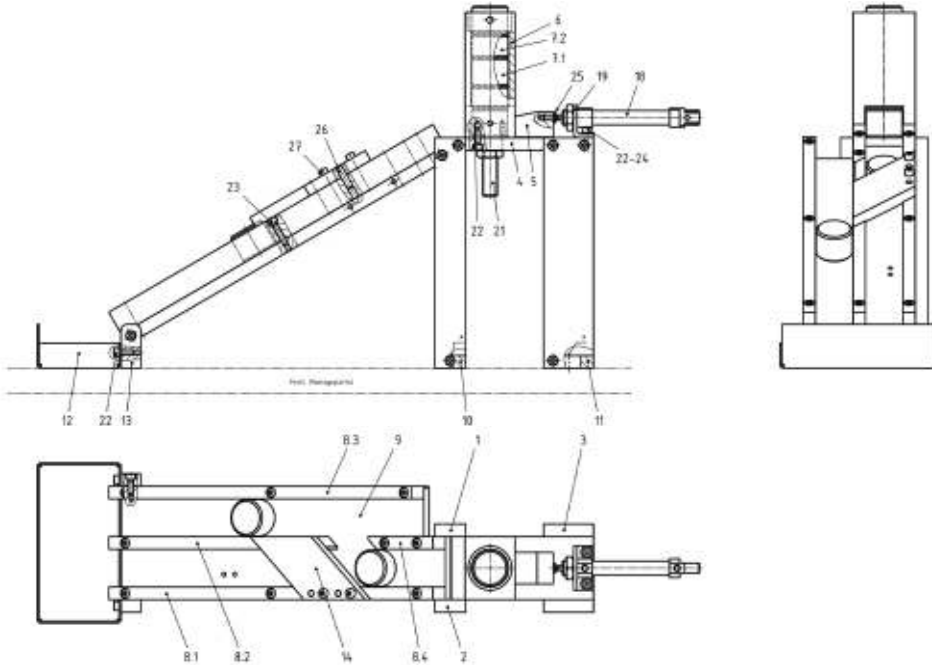
(Abb. ähnlich)



Hilfsmittel Elektro und Pneumatik

I/1-10 Kunststoffaderleitungen in verschiedenen Farben. Aderendhülsen, Kunststoffschlauch. (Abbildung ähnlich)

PAL-Pos.	Bezeichnung	Best.-Nr.	pro Stück	ab 5 Stück
I/1-10	Bausatz Elektro und Pneumatik S. 8	5032-MEF2310	19,50 €	18,50 €



Bausatz Halbzeuge und Normteile Seite 9

Halbzeuge I/1-17 und Normteile II/1-7. Verschiedene Flachstäbe nach Skizze, Rundstahl, Vierkantstahl, Stahlblech, Sechskantmutter, Zylinderschraube, Scheibe und Befestigungsatz.

NEU

Bereitstellungsunterlagen Arbeitsauftrag Frühjahr 2024

I/1-10	Bausatz Elektro und Pneumatik Seite 8	5032-MEF2310	19,50 €	18,50 €
I/11, S. 8	Kapazi. Näherungsschalter incl. Sensorkabel	5032-667986	95,00 €	90,00 €
I/1-17, II/1-7	HZ+NT Seite 9, Befestigungsatz Seite 9	5032-MEF24	279,00 €	265,00 €
II/1-7	Normteile	5032-MEF2402	9,00 €	8,50 €
III/1	Bausatz elektrische Betriebsmittel	5032-MEF2311	32,00 €	30,00 €
V/12	Biegeklotz	5032-MEF24004	15,00 €	14,20 €
Seite 9	Umrüstsatz Frühjahr 2023 auf Frühjahr 2024	5032-MEF2403	166,00 €	157,00 €
I	Pos. 5, 7.11 x, 7.2, 8.1, 8.2, 8.3, 8.4, 9, 14, 15, 16,17			
II	Pos. 3, 4 5, 6, 7			
Seite 9	Umrüstsatz Herbst 2023 auf Frühjahr 2024	5032-MEF2404	122,00 €	115,00 €
I	Pos. 7.2 1x, 8.1, 8.2, 8.4, 9, 14, 15, 16, 17			
II	Pos. 3, 4, 5, 6, 7			

Staffelpreise in Euro bei Abnahme ab 5 Stück. Alle Preise einschließlich Verpackung. Die Lieferung erfolgt zu unseren Liefer- und Zahlungsbedingungen. **Alle Preise zuzüglich gesetzlicher MwSt.**

Telefax
0 22 41 / 48 67 48

WERKZEUGE

PAL-Pos.	Bezeichnung	Best.-Nr.	pro Stück
----------	-------------	-----------	-----------

Prüfmittel Seite 5, die für jeden Prüfling bereitgestellt werden müssen:

①	I/1-I/4	Prüfmittel laut PAL-Bereitstellungsunterlagen	5050-1000	86,00 €
	I/5	BENNING MM 1-2 Spannungsprüfer & Durchgangsprüfer	5150-8055	122,00 €
	I/5	FLUKE 117 Multimeter mit berührungsloser Spannungsprüfung	5150-8106	314,00 €



Werkzeuge Seite 5, die für jeden Prüfling bereitgestellt werden müssen:

②	II/1-5	Diverse Werkzeuge laut PAL-Bereitstellungsunterlagen	5050-1005	38,00 €
③	II/6-12	Feilensortiment laut PAL-Bereitstellungsunterlagen	5050-8108	80,00 €
④	II/13-14	Diverse Werkzeuge laut PAL-Bereitstellungsunterlagen	5050-8109	11,00 €
	II/15-17	Schraubendreher laut PAL-Bereitstellungsunterlagen	5050-8110	41,00 €
⑤	II/18-25	Zangen und Abisolierwerkzeug PAL-Bereitst. ohne Pos. 23,24	5050-8111	118,00 €
	II/23	Weidmüller Kabelbinderzange	5050-1011	45,00 €
	II/24	Presszange für Aderendhülsen	5150-8051	20,00 €
⑥	II/24	PZ 6 Roto von Weidmüller Crimpwerkzeug	5150-8149	148,00 €
	II/26+27	Montage und Bearbeitungswerkzeuge	5050-8082	27,00 €
	II/28	Knipex 46 23 A01 Sicherungsringzange 3-10 mm	5150-8369	17,00 €



Staffelpreise in Euro bei Abnahme ab 5 Stück. Alle Preise einschließlich Verpackung. Die Lieferung erfolgt zu unseren Liefer- und Zahlungsbedingungen.

Telefon
0 22 41 / 48 67 11

WERKZEUG

PAL-Pos. Bezeichnung Best.-Nr. pro Stück

Prüfmittel Seite 6, die für 1 bis 5 Prüflinge bereitgestellt werden müssen:

IV/1-6	Prüfmittel laut PAL-Bereitstellungsunterlagen ohne Pos. 5	5050-1003	91,00 €
IV/5	Werkstattmessschieber 300 mm	5050-5005	107,00 €
IV/7	Bügelmessschraube 0-25 mm im Etui	5150-8227	24,00 €
IV/7	Bügelmessschraube 25-50 mm im Etui	5150-8061	26,00 €
IV/8+9	FLUKE 1653B Multifunktions-Installationstester inkl. RCD	5150-8104	1.713,00 €
IV/10+11	PeakTech Digital-Multimeter, 3 5/6-stellig mit USB + True RM	5150-8076	95,00 €
IV/10+11	Multimeter BENNING MM 1-3	5050-1302	140,00 €
IV/12	Stoppuhr mit Sekundenanzeige	5050-1010	28,00 €
IV/13	BENNING DUSPOL expert Drehfeldprüfgerät	5150-8080	74,00 €
IV/14	Presszange für Kabelschuhe 1,5 bis 4 mm	5150-8052	25,00 €
IV/14	Presszange für Crimp-Kontakte	5150-8053	24,00 €
IV/14	CTI 6 Weidmüller für PVC-, PC- polyamid-isolierte Verbinder 0,5...6 mm ² (~AWG 20 ... AWG 10) • Doppelcrimp-Profil zur Vercrimpung von Kontakt und Isolation in einem Arbeitsgang	5150-8148	151,00 €

Werkzeuge und Hilfsmittel Seite 6, die für 1 bis 5 Prüflinge bereitgestellt werden müssen:

V/1	Spitzzirkel 150 mm	5150-8229	15,00 €
V/2	Satz Schlagstempel (arabische Ziffern) 3 mm	5150-8222	19,00 €
V/3	Maulschlüsselsortiment laut PAL-Bereitstellungsunterlagen	5050-1004	20,00 €
V/4	Gewindebohrer laut PAL-Bereitstellungsunterlagen	5050-8112	64,00 €
V/5+6	Zentrier-/ Spiralbohrer laut PAL-Bereitstellungsunterlagen	5050-8113	33,00 €
V/7-11	Flachsenker/Kegelsenker/Reibahle PAL-Bereitst. ohne Pos. 10	5050-8114	198,00 €
V/12	Biegeklotz	5032-MEF24004	15,00 €

⑦

**Abbildungen
Seite 82**

⑧

⑨

NEU

⑨



(Abbildungen ähnlich)

Staffelpreise in Euro bei Abnahme ab 5 Stück. Alle Preise einschließlich Verpackung. Die Lieferung erfolgt zu unseren Liefer- und Zahlungsbedingungen. **Alle Preise zuzüglich gesetzlicher MwSt.**

WERKZEUGE



②

⑦

Beschreibung Seite 80 + 81



③



⑧

(Abbildungen ähnlich)

Staffelpreise in Euro bei Abnahme ab 5 Stück. Alle Preise einschließlich Verpackung. Die Lieferung erfolgt zu unseren Liefer- und Zahlungsbedingungen.

Telefon 0 22 41 / 48 67 11

Alle Preise zuzüglich gesetzlicher MwSt.

Berufs-Nr. 0942



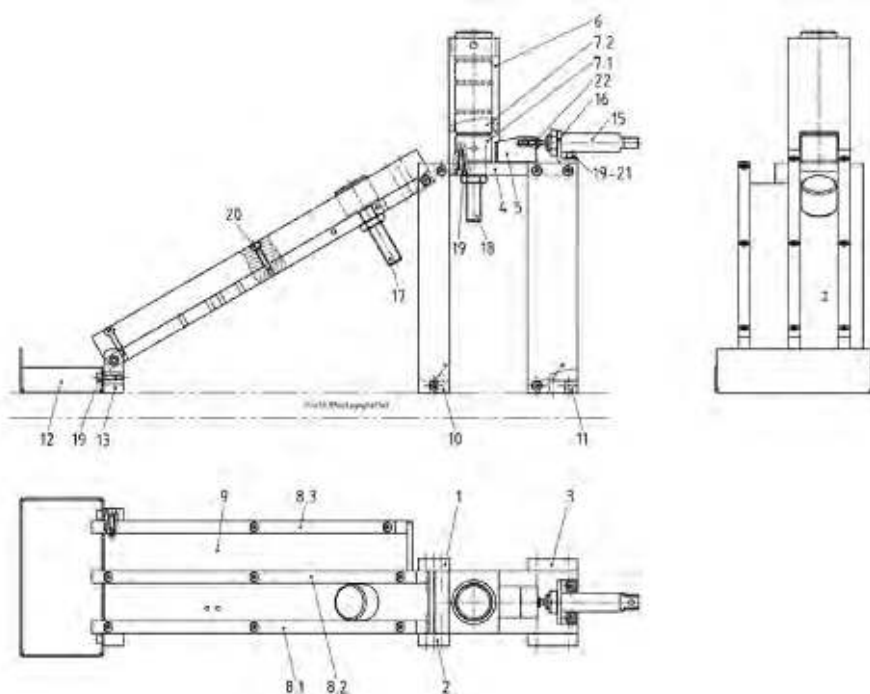
(Abb. ähnlich)

Hilfsmittel Elektro und Pneumatik

I/1-10 Kunststoffaderleitungen in verschiedenen Farben. Aderendhülsen, Kunststoffschlauch.

(Abbildung ähnlich)

PAL-Pos.	Bezeichnung	Best.-Nr.	pro Stück	ab 5 Stück
I/1-10	Bausatz Elektro und Pneumatik S. 8	5032-MEF2310	19,50 €	18,50 €



Bausatz Halbzeuge und Normteile Seite 9

Halbzeuge I/1-14 und Normteile II/1-6. Verschiedene Flachstäbe nach Skizze, Rundstahl, Vierkantstahl, Stahlblech, Sechskantmutter, Zylinderschraube, Scheibe und Befestigungssatz.

Bereitstellungsunterlagen Arbeitsauftrag Herbst 2023

I/1-10	Bausatz Elektro und Pneumatik Seite 8	5032-MEF2310	19,50 €	18,50 €
I/1-14, II/1-6	HZ+NT Seite 9, Befestigungssatz Seite 9	5032-MEH23	238,00 €	225,00 €
II/1-6	Normteile	5032-MEH2302	8,00 €	7,50 €
III/1	Bausatz elektrische Betriebsmittel	5032-MEF2311	32,00 €	30,00 €
Seite 9	Umrüstsatz Herbst 2022 auf Herbst 2023	5032-MEH2303	85,00 €	80,50 €
I	Pos. 4, 5, 7.1 1x, 7.2, 8.1, 8.2, 8.3, 14			
II	Pos. 4 - 6			
Seite 9	Umrüstsatz Frühjahr 2023 auf Herbst 2023	5032-MEH2304	77,00 €	73,00 €
I	Pos. 5, 7.1 1x, 7.2, 8.1, 8.2, 8.3, 14			
II	Pos. 4 - 6			

NEU

Staffelpreise in Euro bei Abnahme ab 5 Stück. Alle Preise einschließlich Verpackung. Die Lieferung erfolgt zu unseren Liefer- und Zahlungsbedingungen.

Telefax
0 22 41 / 48 67 48

Frühjahr 2023

Praktische Prüfungsunterl.

FZ-210437 21,03 €

Schriftliche Prüfungsunterl.

FZ-210438 21,77 €

inkl. 7 % MwSt

Berufs-Nr. 0942

PAL-Pos.	Bezeichnung	Best.-Nr.	pro Stück ab 5 Stück	
----------	-------------	-----------	----------------------	--

Bausatz Halbzeuge und Normteile Seite 9

Halbzeuge I/1-25 und Normteile II/1-5. Verschiedene Flachstäbe nach Skizze, Rundstahl, Vierkantstahl, Stahlblech, Sechskantmutter, Zylinderschraube, Scheibe und Befestigungssatz.

Bereitstellungsunterlagen Arbeitsauftrag Frühjahr 2023

I/1-10	Bausatz Elektro und Pneumatik Seite 8	5032-MEF2310	19,50 €	18,50 €
I/1-25,II/1-5	HZ+NT Seite 9, Befestigungssatz Seite 9	5032-MEF23	319,00 €	299,00 €
II/1-5	Normteile	5032-MEF2302	10,00 €	9,00 €
III/1	Bausatz elektrische Betriebsmittel	5032-MEF2311	29,50 €	28,00 €
Seite 9 I II	Umrüstsatz Frühjahr 2022 auf Frühjahr 2023 Pos.4 ,8.1, 8.2,8.4,8.5, 9 ,17 , 20, 21, 22, 23, 24 ,25 Pos.1 9x , Pos.2 1x , Pos.3 4x , Pos.5 2x	5032-MEF2303	130,00 €	123,00 €
Seite 9 I II	Umrüstsatz Herbst 2022 auf Frühjahr 2023 Pos.4 ,8.1, 8.2,17, 21, 22, 24 ,25 Pos.1 4x , Pos.3 4x	5032-MEF2304	82,00 €	77,00 €

Herbst 2022

Praktische Prüfungsunterl.

FZ-210070 20,00 €

Schriftliche Prüfungsunterl.

FZ-210071 20,70 €

inkl. 7 % MwSt

Bausatz Halbzeuge und Normteile Seite 9

Halbzeuge I/1-23 und Normteile II/1-5. Verschiedene Flachstäbe nach Skizze, Rundstahl, Vierkantstahl, Stahlblech, Sechskantmutter, Zylinderschraube, Scheibe und Befestigungssatz.

Bereitstellungsunterlagen Arbeitsauftrag Herbst 2022

I/1-8	Bausatz Elektro und Pneumatik Seite 8	5032-MEH2205	17,00 €	15,00 €
I/1-23,II/1-5	HZ+NT Seite 9, Befestigungssatz	5032-MEH22	273,00 €	260,00 €
II/1-5	Normteile S. 9	5032-MEH2202	6,00 €	5,50 €
III/1	Umrüstsatz Bausatz Elektrische Betriebsmittel	5032-MEH2207	38,00 €	36,00 €
I, Seite 9	Umrüstsatz Frühjahr 2022 auf Herbst 2022 Pos. 8.1, 8.2, 8.4, 8.5, 9, 20, 21, 22, 23 + Normteile	5032-MEH2206	84,00 €	79,00 €
I, Seite 9	Umrüstsatz Herbst 2021 auf Herbst 2022 Pos. 8.1, 8.2, 8.3, 8.4, 8.5, 9, 15, 19, 20, 21, 22, 23, + Normteile	5032-MEH2203	108,00 €	101,00 €

Staffelpreise in Euro bei Abnahme ab 5 Stück. Alle Preise einschließlich Verpackung. Die Lieferung erfolgt zu unseren Liefer- und Zahlungsbedingungen.

Telefon

0 22 41 / 48 67 11

Berufs-Nr. 0942

PAL-Pos. Bezeichnung Best.-Nr. pro Stück ab 5 Stück

Bausatz Halbzeuge und Normteile Seite 9

Halbzeuge I/1-23 und Normteile II/1-4. Verschiedene Flachstäbe nach Skizze, Rundstahl, Vierkantstahl, Stahlblech, Sechskantmutter, Zylinderschraube, Scheibe und Befestigungssatz.

Bereitstellungsunterlagen Arbeitsauftrag Frühjahr 2022

I/1-8	Bausatz Elektro und Pneumatik Seite 8	5032-MEF2205	45,00 €	42,50 €
I/1-23,II/1-4	HZ+NT Seite 9, Befestigungssatz, S. 8 Pos.9 inkl. Biegeklötz	5032-MEF22	299,00 €	280,00 €
II/1-4	Normteile S. 9	5032-MEF2202	5,50 €	5,00 €
I, Seite 9	Umrüstsatz Halbzeuge Frühjahr 2021 auf Frühjahr 2022 Pos. 8.1, 8.2, 8.3, 9, 14, 15, 16, 18, 19, 20, 21, 22, 23, S. 8 Pos. 9 inkl. Biegeklötz	5032-MEF2203	125,00 €	117,00 €
I, Seite 9	Umrüstsatz Halbzeuge Herbst 2021 auf Frühjahr 2022 Pos. 8.1, 8.2, 8.3, 9, 15, 19, 20, 21, 22, 23, S. 8 Pos. 9 inkl. Biegeklötz	5032-MEF2206	103,00 €	97,00 €

Berufs-Nr. 0941/0942

Bausatz Halbzeuge und Normteile Seite 9

Halbzeuge I/1-19 und Normteile II/1-3. Verschiedene Flachstäbe nach Skizze, Rundstahl, Vierkantstahl, Stahlblech, Sechskantmutter, Zylinderschraube, Scheibe und Befestigungssatz.

Bereitstellungsunterlagen Arbeitsauftrag Herbst 2021

I/1-6	Bausatz Elektro und Pneumatik Seite 8	5032-66798406	15,00 €	14,00 €
I/1-19,II/1-3	Halbzeuge + Normt. S. 9, Befestigungssatz	5032-6763	260,00 €	242,00 €
II/1,2,3	Normteile Seite 9	5032-676302	5,00 €	4,50 €
I, Seite 9	Umrüstsatz Halbzeuge Frühjahr 2021 auf Herbst 2021 Pos. 8.1, 8.2, 14, 15, 16, 18, 19	5032-6764	82,00 €	77,00 €

Frühjahr 2022

Praktische Prüfungsunterl.

FZ-100471 20,50 €

Schriftliche Prüfungsunterl.

FZ-100472 21,00 €

inkl. 7 % MwSt

Herbst 2021

Praktische Prüfungsunterl.

FZ-43505 20,50 €

Schriftliche Prüfungsunterl.

FZ-43506 21,00 €

inkl. 7 % MwSt

Staffelpreise in Euro bei Abnahme ab 5 Stück. Alle Preise einschließlich Verpackung. Die Lieferung erfolgt zu unseren Liefer- und Zahlungsbedingungen.

Telefax

0 22 41 / 48 67 48

Frühjahr 2021

Praktische Prüfungsunterl.
FZ-41800 20,50 €

Schriftliche Prüfungsunterl.
FZ-41801 21,00 €

inkl. 7 % MwSt

Herbst 2020

Praktische Prüfungsunterl.
FZ-34538 20,50 €

inkl. 7 % MwSt

Berufs-Nr. 0941/0942

Bereitstellungsunterlagen Arbeitsauftrag Frühjahr 2021

I/1-8	Bausatz Elektro und Pneumatik Seite 9	5032-66798407	15,00 €	14,00 €
I/1-17,II/1-3	Halbzeuge + Normt. S. 10, Befestigungsatz	5032-6756	184,00 €	174,00 €
I, Seite 10	Umrüstsatz Halbzeuge	5032-6757	85,00 €	80,00 €
I	Frühjahr/Herbst 2020 auf Frühjahr 2021			
	Pos. 6, 8.1, 8.2, 9, 14, 15, 16, 17			
II	Pos. 1, 8 Stück			

Bereitstellungsunterlagen Arbeitsauftrag Herbst 2020 Teil 1

I/1-6	Bausatz Elektro und Pneumatik Seite 9	5032-66798406	15,00 €	14,00 €
I/1-13,II/1-3	Halbzeuge + Normt. S. 10, Befestigungsatz	5032-6741	184,00 €	174,00 €
I/7,8-13	Umrüstsatz Halbzeuge Pos.7 1x	5032-6742	73,00 €	69,00 €
	Frühjahr 2019 auf Herbst/Frühjahr 2020			
	Gleich Herbst 2019 auf Herbst/Frühjahr 2020			

Unterschrank für Mechatronik Montageplatte

Unterschrank für Mechatronik Montageplatte

Best.-Nr. 5032-6702 **359,00 €**

Transportieren Sie Ihre Prüfungsaufbauten komfortabel zwischen verschiedenen Einsatzorten. Mit dem Unterschrank können Sie Ihre vorhandene Mechatronik-Montageplatte (700 x 550) einfach auf den rollbaren Unterschrank aufsetzen und mit dem beiliegenden Befestigungsmaterial fixieren.

- Ideal zum Lagern und Transportieren von Werkzeug und Prüfungsmaterial
- Gute Zugänglichkeit zur Unterseite der Montageplatte von drei Seiten
- Aus Stahlblech gefertigt und in RAL 7035 lackiert (anderer RAL-Ton auf Wunsch möglich)
- Verschließbare Schranktüren
- Je 2 Lenk- und 2 Bockrollen, Rollenlager und Vollgummireifen
- Schrankaußenmaße (B x H x T)
700 x 900 x 550 mm
- Gewicht ca.: 50 kg
- Ergonomische Arbeitshöhe
- Innenliegender Fachboden aus verzinktem Stahlblech
- Knebelvorreiber mit hochwertigem Stangenverschluss
- Abschließbar mit beliebigem Vorhängeschloss



**Einzelteile
auf Anfrage**

Staffelpreise in Euro bei Abnahme ab 5 Stück. Alle Preise einschließlich Verpackung. Die Lieferung erfolgt zu unseren Liefer- und Zahlungsbedingungen.

Telefon
0 22 41 / 48 67 11

Alle Preise zuzüglich gesetzlicher MwSt. Unterlagen FZ inkl. 7 % MwSt.

**FELTRON
ZEISSLER**

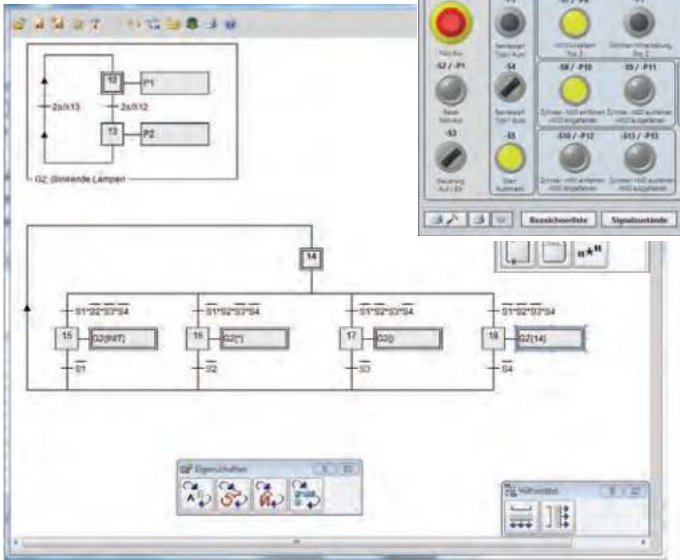
Mechatronik-GRAFSET (Mechatronik-Prüfungen 2016 – 2023)

Nutzen Sie die Lernsoftware Mechatronik-GRAFSET für Prüfungsvorbereitungen, zum Verstehen der GRAFCET-Pläne und zum Erlernen von GRAFCET. Die Prüfungsanlagen aus den Mechatronik-Prüfungen werden nachgebildet und simuliert. An den simulierten Anlagen können Sie die Abläufe der vorgegebenen GRAFCET-Pläne beobachten und deren Funktionsweise erlernen. Auch können Sie eigene GRAFCET-Pläne entwickeln und diese als Steuerungen einsetzen.



- Simulation der Prüfungsanlagen
- Abläufe der vorgegebenen GRAFCET-Pläne beobachten und verstehen
- Eigene GRAFCET-Pläne entwickeln und als Steuerungen einsetzen
- SPS programmieren und an den simulierten Anlagen testen

Ablauf der **GRAFSET-Pläne** überwachen und deren Funktionsweise verstehen



GRAFSET-Editor: Erstellen eigener GRAFCET-Pläne
 Die Lernsoftware enthält einen GRAFCET-Kursus zum schrittweisen und interaktiven Erlernen von GRAFCET mit Beispielen von einfachen Abläufen bis zu Teil-GRAFSETs und zwangssteuernden Befehlen. Der Versand erfolgt per Link.



Ansicht **GRAFSET-Ablauf:**
 Tipp- / Automatikbetrieb
 Die **simulierten Prüfungsanlagen** können an folgende SPSen angeschlossen werden:

- LOGO! 8
- S7-300, TCPIP
- S7-300, USB
- S7-1200
- S7-1500

Entwerfen Sie über die vorgegebenen Projekte hinaus Ihre eigenen Grafiken und Schaltpläne.

Schauen Sie hierfür in unserem Onlineshop nach „FlowLab“

Bezeichnung	Best.-Nr.	Preis
GRAFSET Frühjahr 2016 bis 2022 1er Lizenz	SC-560120	180,00 €
GRAFSET Sommer 2021 1er Lizenz	SC-560121	100,00 €
GRAFSET Sommer 2021 + Frühjahr 2023 1er Lizenz	SC-560122	230,00 €
GRAFSET Frühjahr 2023 1er Lizenz	SC-560123	180,00 €
GRAFSET Frühjahr 2024 1er Lizenz	SC-560125	180,00 €
GRAFSET Frühjahr 2016 bis 2022 + Frühjahr 2023 1er Lizenz + Frühjahr 2024 1er Lizenz	SC-560124	250,00 €

*ab 10 Lizenzen erhalten Sie 50 % Rabatt

Staffelpreise in Euro bei Abnahme ab 5 Stück. Alle Preise einschließlich Verpackung. Die Lieferung erfolgt zu unseren Liefer- und Zahlungsbedingungen. **Alle Preise zuzüglich gesetzlicher MwSt.**

Telefax
 0 22 41 / 48 67 48

Mechatroniker Berufs-Nr. 0942

PAL-Pos.	Bezeichnung	Best.-Nr.	pro Stück	ab 5 Stück
Bereitstellungsunterlagen Seite 9 I/1-24				
VII/2	Doppelwirkender Zylinder Kolbend. 10mm, Hub 60mm	5032-5054	51,00 €	48,50 €
VII/3	Drossel-Rückschlagventil	5032-5062	18,00 €	17,00 €
VII/4	Näherungsschalter 24V DC	5032-5063	29,00 €	27,00 €
VII/5,7-9	Bausatz Achsenmodell komplett (ähnl.)	5035-670140	509,00 €	483,00 €
VII/5,7-9	Achsenmodell komplett vormontiert (ähnl.)	5035-670141	549,00 €	520,00 €
VII/6	Schütz 3H+2NC+2NO und RC Glied	5035-4000	55,00 €	52,00 €
VII/10	Induktiver Näherungsschalter	5032-667987	42,00 €	40,00 €
VII/11	Einbau Leuchttaster rot 24V	5032-981641	13,00 €	12,00 €
VII/12	Einbau Leuchttaster weiß 1NO 24V	5032-981609	19,50 €	18,00 €
VII/14-16	Neozed-Sicherungsblock 3pol. 10A	5032-981729	12,50 €	11,50 €
VII/13,17,18,20	Halbzeuge und Normteile Seite 15 -17, Seite 19 - 23	5032-MEW23	138,00 €	131,00 €
VII/17,18	Halbzeuge und Halbzeuge ohne Zuordnung	5032-MEW2301	128,00 €	122,00 €
VII/13, 20	Normteile und S. 19 Pos. 8 - 11	5032-MEW2302	12,00 €	11,50 €
VII/19	Gabel-Lichtschranke, Steckverbinder, Befestigungsmat.	5131-0079	49,00 €	46,00 €
VII/21-24	Elekto Kabel und Isol. Aderendhülsen	5032-MEW2310	9,90 €	9,40 €
	* Positionierplatte aus HZ ohne Zuordnung Seite 31	MES23010	14,50 €	13,50 €
	* Distanzstück aus HZ ohne Zuordnung Seite 31	MEW23013	10,00 €	9,50 €
	Div. HZ mit Bearbeitung S. 54+55 Magazin Teil 3+4	5032-MEW2305	50,00 €	47,00 €
	Ergänzung Achsenmodell Wi. 22/23 auf Wi 23/24 Adapterplatte S. 15, Tischplatte und Tischbein S. 16, Halbzeuge ohne Zuordnung S.20 bis 23, Ausschieber, Zylinderhalter, Magazin Teil 2, Teil 3, Teil 4, Würfel Stahl, Würfel Kunststoff	5032-MEW2303	134,00 €	127,00 €
	Ergänzung Achsenmodell Sommer 2023 auf Wi 23/24 Adapterplatte S. 15, Tischplatte und Tischbein S. 16, Halbzeuge ohne Zuordnung S.20 bis 23, Ausschieber, Zylinderhalter, Magazin Teil 2, Teil 3, Teil 4, Würfel Stahl, Würfel Kunststoff	5032-MEW2304	134,00 €	127,00 €
VI/1-24	Seite 9 komplett I/5 als Bausatz (ähnl.)	5032-MEW2306	1.260,00 €	1.197,00 €
VII/1-24	Seite 9 komplett I/5 vormontiert (ähnl.)	5032-MEW2307	1.290,00 €	1.225,00 €

NEU

NEU

NEU

NEU

Staffelpreise in Euro bei Abnahme ab 5 Stück. Alle Preise einschließlich Verpackung. Die Lieferung erfolgt zu unseren Liefer- und Zahlungsbedingungen.

* Angepasst an das Feltron Achsmodell. Sollten Sie ein Fremdfabrikat im Einsatz haben, melde Sie sich bitte bei uns.

Telefon

0 22 41 / 48 67 11

Mechatroniker Berufs-Nr. 0942

PAL-Pos.	Bezeichnung	Best.-Nr.	pro Stück	ab 5 Stück
Bereitstellungsunterlagen Seite 9 I/1-19				
I/2	Doppelwirkender Zylinder Kolbend. 10mm, Hub 60mm	5032-5054	51,00 €	48,50 €
I/3	Drossel-Rückschlagventil	5032-5062	18,00 €	17,00 €
I/4	Näherungsschalter 24V DC	5032-5063	29,00 €	27,00 €
I/5,7-9	Bausatz Achsenmodell komplett (ähnl.)	5035-670140	509,00 €	483,00 €
I/5,7-9	Achsenmodell komplett vormontiert (ähnl.)	5035-670141	549,00 €	520,00 €
I/6	Schütz 3H+2NC+2NO und RC Glied	5035-4000	55,00 €	52,00 €
I/10	Induktiver Näherungsschalter	5032-667987	42,00 €	40,00 €
I/11	Einbau Leuchttaster rot 24V	5032-981641	13,00 €	12,00 €
I/12	Einbau Leuchttaster weiß 1NO 24V	5032-981609	19,50 €	18,00 €
I/14-16	Neozed-Sicherungsblock 3pol. 10A	5032-981729	12,50 €	11,50 €
I/13,17,18	HZ, NT	5032-MES23	346,00 €	328,00 €
I/17,18	Halbzeuge	5032-MES2301	342,00 €	324,00 €
I/13	Normteile und S. 30 Pos. 22-29	5032-MES2302	8,00 €	7,00 €
S. 30,11	Permanentelektromagnet IST-PE2025	5131-0039	33,00 €	31,00 €
I/19	Gabel-Lichtschranke, Steckverbinder und Befestigungsmaterial	5131-0079	49,00 €	46,00 €
	* Positionierplatte aus HZ ohne Zuordnung Seite 31	MES23010	14,50 €	13,50 €
	* Distanzstück aus HZ ohne Zuordnung Seite 31	MES23009	10,00 €	9,50 €
	Ergänzung Achsenmodell Wi. 22/23 auf Sommer 23 Adapterplatte S. 15, Zylinderhalter 2 S. 27, Winkel S. 27, Sensorhalter S. 27, Leiste 7 S. 28, Leiste 8 S. 28, Leiste 9.1 S. 28, Leiste 9.2 S. 28, Normteile S. 30 Pos. 22-29 für den Umbau	5032-MES2304	69,00 €	65,00 €
I/1-19	Seite 9 komplett I/5 als Bausatz (ähnl.) inkl. Permanentelektromagnet Seite. 30 Pos. 11	5032-MES2306	1.495,00 €	1.420,00 €
I/1-19	Seite 9 komplett I/5 vormontiert (ähnl.) inkl. Permanentelektromagnet Seite 30 Pos. 11	5032-MES2307	1.530,00 €	1.450,00 €

* Angepasst an das Feltron Achsmodell. Sollten sie ein Fremdfabrikat im Einsatz haben, melden Sie sich bitte.

Sommer 2023

Praktische Prüfungsunterl.

FZ-210747 27,50 €

Schriftliche Prüfungsunterl.

FZ-210748 27,50 €

inkl. 7 % MwSt

Staffelpreise in Euro bei Abnahme ab 5 Stück. Alle Preise einschließlich Verpackung. Die Lieferung erfolgt zu unseren Liefer- und Zahlungsbedingungen.

Telefax

0 22 41 / 48 67 48

Winter 2022/2023

Praktische Prüfungsunterl.

FZ-210264 27,50 €

Schriftliche Prüfungsunterl.

FZ-210265 27,50 €

inkl. 7 % MwSt

Mechatroniker Berufs-Nr. 0942

PAL-Pos.	Bezeichnung	Best.-Nr.	pro Stück	ab 5 Stück
----------	-------------	-----------	-----------	------------

Bereitstellungsunterlagen Seite 9 I/1-20

I/2	Doppelwirkender Zylinder Kolbend. 10mm, Hub 60mm	5032-5054	51,00 €	48,50 €
I/3	Drossel-Rückschlagventil	5032-5062	18,00 €	17,00 €
I/4	Näherungsschalter 24V DC	5032-5063	29,00 €	27,00 €
I/5,7-9	Bausatz Achsenmodell komplett (ähnl.)	5035-670140	509,00 €	483,00 €
I/5,7-9	Achsenmodell komplett vormontiert (ähnl.)	5035-670141	549,00 €	520,00 €
I/6	Schütz 3H+2NC+2NO und RC Glied	5035-4000	55,00 €	52,00 €
I/10	Induktiver Näherungsschalter	5032-667987	42,00 €	40,00 €
I/11	Einbau Leuchttaster rot 24V	5032-981641	12,00 €	11,00 €
I/12	Einbau Leuchttaster weiß 1NO 24V	5032-981609	19,50 €	18,00 €
I/14-16	Neozed-Sicherungsblock 3pol. 10A	5032-981729	12,50 €	11,50 €
I/13,17-20	HZ, NT und HZ ohne Zuordnung S. 28, S.57	5032-MEW22	299,00 €	284,00 €
I/17,18	Halbzeuge und Halbzeuge ohne Zuordnung	5032-MEW2201	295,00 €	280,00 €
I/13,19,20	Normteile und S. 25 Pos. 22-25+27-29 S. 57 NT Umbau	5032-MEW2202	8,00 €	7,50 €
S. 27, 11	Permanentelektromagnet IST-PE2025	5131-0039	33,00 €	31,00 €
S. 57-58	Diverse HZ mit Bearbeitung vorbereitet Leiste 9 (2 St.), Leiste 7, Leiste 8, Winkel, Sensorhalter, Zylinderhalter 2	5032-MEW2205	49,00 €	46,00 €

Seite 9	Ergänzung Achsenmodell Wi. 21/22 auf Wi. 22/23 Magazin Teil 3 S.18, Magazin Teil 4 S.19, Tischplatte S.20, Stempel S.23, unt. Grundplatte S.23, Zylinderhalter S.24, Tischbein, Führungsklotz (1 Stück) S.24, Führungsleiste 5 + 6 (2 Stück) S.25 Führungsleiste S.25, Behälter (1 Stück) S.26, HZ ohne Zuordnung: Leiste 9 (2 Stück), Leiste 7, Leiste 8, Winkel, Sensorhalter, Zylinderhalter 2, Normteile Umbau Wi. 21/22 auf Wi. 22/23	5032-MEW2203	157,00 €	149,00 €
---------	---	---------------------	----------	----------

Seite 9	Ergänzung Achsenmodell So. 22 auf Wi. 22/23 Magazin Teil 3 S.18, Magazin Teil 4 S.19, Tischplatte S.20, Stempel S.23, Zylinderhalter S.24, Führungsleiste 5 + 6 (2 Stück) S.25, Führungsleiste S. 25 HZ ohne Zuordnung: Leiste 9 (2 Stück), Leiste 7, Leiste 8, Winkel, Sensorhalter, Zylinderhalter 2, Normteile Umbau So. 22 auf Wi. 22/23	5032-MEW2204	121,00 €	115,00 €
---------	--	---------------------	----------	----------

I/1-20	Seite 9 komplett I/5 als Bausatz (ähnl.) inkl. Permanentelektromagnet	5032-MEW2206	1305,00 €	1.240,00 €
--------	---	---------------------	-----------	------------

I/1-20	Seite 9 komplett I/5 vormontiert (ähnl.) inkl. Permanentelektromagnet	5032-MEW2207	1345,00 €	1.275,00 €
--------	---	---------------------	-----------	------------

Staffelpreise in Euro bei Abnahme ab 5 Stück. Alle Preise einschließlich Verpackung. Die Lieferung erfolgt zu unseren Liefer- und Zahlungsbedingungen.

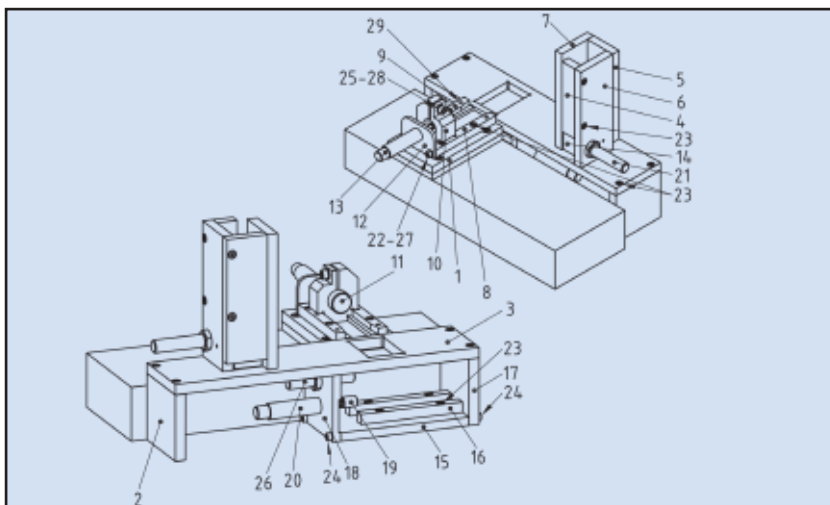
Telefon
0 22 41 / 48 67 11

Mechatroniker Berufs-Nr. 0942

PAL-Pos. Bezeichnung Best.-Nr. pro Stück ab 5 Stück

Bereitstellungsunterlagen Seite 9 I/1-20

I/2	Doppelwirkender Zylinder Kolbend. 10mm, Hub 60mm	5032-5054	51,00 €	48,50 €
I/3	Drossel-Rückschlagventil	5032-5062	18,00 €	17,00 €
I/4	Näherungsschalter 24V DC	5032-5063	29,00 €	27,00 €
I/5,7-9	Bausatz Achsenmodell komplett (ähnl.)	5035-670140	509,00 €	483,00 €
I/5,7-9	Achsenmodell komplett vormontiert (ähnl.)	5035-670141	549,00 €	520,00 €
I/6	Schütz 3H+2NC+2NO und RC Glied	5035-4000	55,00 €	52,00 €
I/10	Induktiver Näherungsschalter	5032-667987	42,00 €	40,00 €
I/11	Einbau Leuchttaster rot 24V	5032-981641	12,00 €	11,00 €
I/12	Einbau Leuchttaster weiß 1NO 24V	5032-981609	19,50 €	18,00 €
I/14-16	Neozed-Sicherungsblock 3pol. 10A	5032-981729	12,50 €	11,50 €
I/13,17-20	HZ, NT und HZ ohne Zuordnung S. 25-27, S.57	5032-MES22	234,00 €	223,00 €
I/17,18	Halbzeuge und Halbzeuge ohne Zuordnung	5032-MES2201	230,00 €	219,00 €
I/13,19,20	Normteile und S. 25 Pos. 22-25+27-29 S. 57 NT Umbau	5032-MES2202	5,00 €	4,50 €
S. 24, 11	Permanentelektromagnet IST-PE2025	5131-0039	33,00 €	31,00 €
S. 56	Diverse HZ mit Bearbeitung vorbereitet 1x Tischplatte, 3x Führungsklotz	5032-MES2203	39,00 €	37,00 €
Seite 9	Ergänzung Achsenmodell Wi. 21/22 auf Sommer 2022 Untere Grundplatte S. 23, Zylinderhalter S. 24, Tischbein S. 24, Führungsleiste 3+4 (2 St.) S. 23, HZ ohne Zuordnung: Führungsklotz (3 St.) S. 26, Führungsleiste 5+6 (2 St.) S. 26, 1x Behälter S.27	5032-MES2206	68,00 €	64,00 €
I/1-20	Seite 9 komplett I/5 als Bausatz (ähnl.) inkl. Permanentelektromagnet	5032-MES2204	1240,00 €	1180,00 €
I/1-20	Seite 9 komplett I/5 vormontiert (ähnl.) inkl. Permanentelektromagnet	5032-MES2205	1280,00 €	1220,00 €



Sommer 2022

**Vorbereitung
der praktischen
Arbeitsaufgabe
Änderungen**

Staffelpreise in Euro bei Abnahme ab 5 Stück. Alle Preise einschließlich Verpackung. Die Lieferung erfolgt zu unseren Liefer- und Zahlungsbedingungen.

Telefax
0 22 41 / 48 67 48

Sommer 2022

Praktische Prüfungsunterl.

FZ-100690 26,50 €

Schriftliche Prüfungsunterl.

FZ-100691 26,50 €

inkl. 7 % MwSt

Winter 2021/2022

Praktische Prüfungsunterl.

FZ-48670 26,50 €

Schriftliche Prüfungsunterl.

FZ-48671 26,50 €

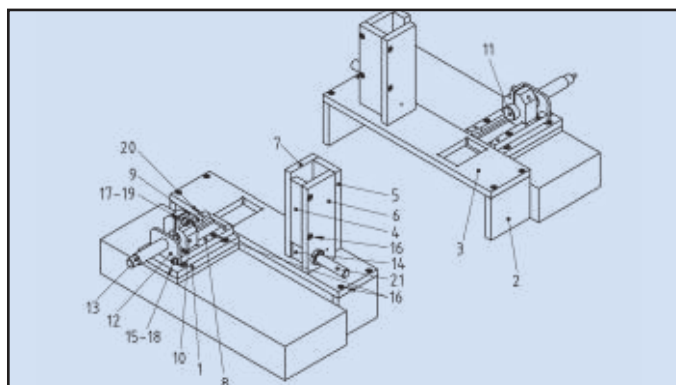
inkl. 7 % MwSt

Mechatroniker Berufs-Nr. 0941/0942

PAL-Pos.	Bezeichnung	Best.-Nr.	pro Stück	ab 5 Stück
Bereitstellungsunterlagen Seite 9 I/1-22				
I/2	Doppelwirkender Zylinder Kolbend. 10mm, Hub 60mm	5032-5054	51,00 €	48,50 €
I/3	Drossel-Rückschlagventil	5032-5062	18,00 €	17,00 €
I/4	Näherungsschalter 24V DC	5032-5063	29,00 €	27,00 €
I/5,7-9	Bausatz Achsenmodell komplett (ähnl.)	5035-670140	509,00 €	483,00 €
I/5,7-9	Achsenmodell komplett vormontiert (ähnl.)	5035-670141	549,00 €	520,00 €
I/6	Schütz 3H+2NC+2NO und RC Glied	5035-4000	55,00 €	52,00 €
I/10	Induktiver Näherungsschalter	5032-667987	42,00 €	40,00 €
I/11	Einbau Leuchttaster rot 24V	5032-981641	12,00 €	11,00 €
I/12	Einbau Leuchttaster weiß 1NO 24V	5032-981609	19,50 €	18,00 €
I/14-16	Neozed-Sicherungsblock 3pol. 10A	5032-981729	12,50 €	11,50 €
I/13,17,18,22	HZ, NT und HZ ohne Zuordnung S. 24, S. 54	5032-6765	209,00 €	199,00 €
I/17,18	Halbzeuge und Halbzeuge ohne Zuordnung	5032-676501	204,00 €	194,00 €
I/13 + 22	Normteile und S. 24 Pos. 15-20 S. 54 NT Umbau	5032-676502	6,50 €	5,90 €
I/1,19-21	Kabel und Material zur Verdrahtung	5032-6769	9,80 €	9,20 €
S. 24, 11	Permanentelektromagnet IST-PE2025	5131-0039	33,00 €	31,00 €
S. 53 + 54	Diverse HZ mit Bearbeitung vorbereitet 1x Untere Grundplatte, 2x Führungsleiste, 1x Tischbein	5032-6766	35,00 €	32,00 €
Seite 9	Ergänzung Achsenmodell Wi. 20/21 auf Winter 21/22 S. 15 Adapterplatte, S. 18 Magazin Teil 3, S. 20 Tischplatte, S. 22 Zylinderhalter, S. 23 Behälter, Halbzeuge ohne Zuordnung S. 25	5032-6770	115,00 €	108,00 €
Seite 9	Ergänzung Achsenmodell Sommer 21 auf Winter 21/22 S. 18 Magazin Teil 3, S. 20 Tischplatte, S. 23 Behälter Halbzeuge ohne Zuordnung S. 25 ohne Stempel	5032-6771	100,00 €	95,00 €
I/1-22	Seite 9 komplett I/5 als Bausatz (ähnl.) incl. Permanentelektromagnet	5032-6767	1.295,00 €	1.230,00 €
I/1-22	Seite 9 komplett I/5 vormontiert (ähnl.) incl. Permanentelektromagnet	5032-6768	1.340,00 €	1.270,00 €

Staffelpreise in Euro bei Abnahme ab 5 Stück. Alle Preise einschließlich Verpackung. Die Lieferung erfolgt zu unseren Liefer- und Zahlungsbedingungen.

Telefon
0 22 41 / 48 67 11



Winter 2021/2022

**Vorbereitung
der praktischen
Arbeitsaufgabe
Änderungen**

Alle Preise zuzüglich gesetzlicher MwSt. Unterlagen FZ inkl. 7 % MwSt.

**FELTRON
ZESSLER**