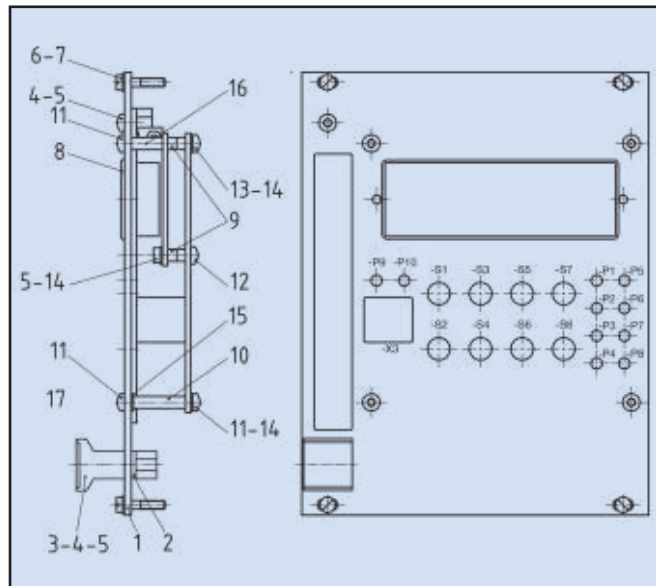


Berufs-Nr. 3290



Bausatz Einschub 5035-1363

PAL-Pos.	Bezeichnung	Best.-Nr.	pro Stück	ab 5 Stück
ES-Transceiver				
I/1	Bausatz Frontplatte Seite 9 Pos. 1-16	5035-1363	49,00 €	46,00 €
I/2-65	Bausatz Bauteile Seite 5-6 incl. 2 Stück Atmega 328 P-PU	5035-1450	169,00 €	160,00 €
1-31	Bausatz Bauteile Seite 7	5035-140403	140,00 €	133,00 €
1-30	Bausatz Bauteile Kontrollplatine Seite 16	5035-1364	42,00 €	39,00 €

Standardmaterial				
I/1	Standard-Prüfungsrahmen	5035-0135	100,00 €	95,00 €
I/1	Bausatz Stromversorgung	5032-0031	286,00 €	272,00 €
I/1	Bausatz Frontplatte Seite 9 Pos. 1-16	5035-1363	49,00 €	46,00 €
I/2-65	Bausatz Bauteile S. 5-6 incl. 2 Stück Atmega 328 P-PU	5035-1450	169,00 €	160,00 €
1-31	Bausatz Bauteile Seite 7	5035-140403	140,00 €	133,00 €
2	Leiterplatte 3290F241B Seite 5	5035-145002	16,00 €	15,00 €
1	Leiterplatte 3260F192A Seite 7	5035-133504	14,00 €	13,00 €
1-30	Bausatz Bauteile Kontrollplatine Seite 16	5035-1364	42,00 €	39,00 €
1	Leiterplatte 3260F193A Seite 16	5035-133702	14,00 €	13,00 €

Staffelpreise in Euro bei Abnahme ab 5 Stück. Alle Preise einschließlich Verpackung. Die Lieferung erfolgt zu unseren Liefer- und Zahlungsbedingungen.

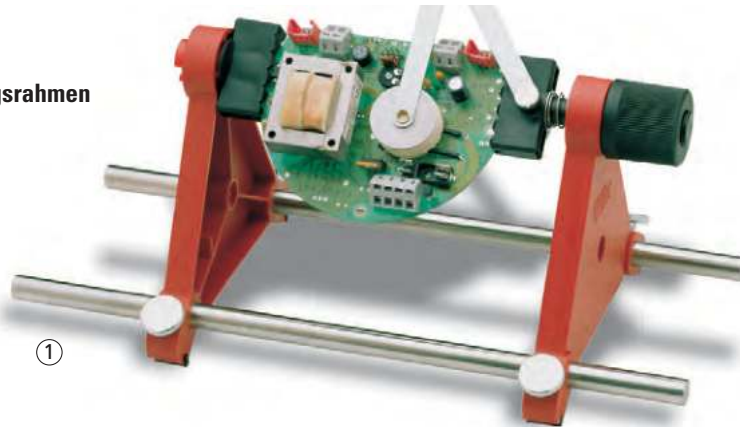
Telefon
0 22 41 / 48 67 11

Abschlussprüfung Teil 1

Elektroniker/-in Informations- und Systemtechnik

Berufs-Nr. 3290

Euro-Solder-Fix Bestückungsrahmen
Best.-Nr. 5150-8085



WERKZEUGE und HILFSMITTEL, die jeder Prüfling benötigt:

Bezeichnung	Bestell-Nr.	pro Stück
I/1-9 Werkzeuge PAL-Bereitstellungsliste Seite 4 ohne Pos. I/7 und 8	5050-8434	104,00 €
I/7 Wiha Satz Schraubendreher Kreuz/Schlitz VDE M2-5	5150-8217	31,00 €
I/8 Weller WE 1010 Lötstation 230V	5150-8405	175,00 €
II/1 Euro-Solder-Fix Bestückungsrahmen kein ESD	5150-8085	85,00 € ①
II/1 Bernstein Platinenhalterung mit Spannfuß und Winkeladapter	5150-8109	296,00 € ②
II/3 Rastermaß-Biegeschablone	5150-8124	3,00 €
II/5 Lötdraht Solder Bleifrei 250 g Rolle d 1 mm	5150-8064	38,00 €
III/1-4 Werkzeuge PAL-Bereitstellungsliste Seite 4	5050-8210	20,00 €
III/5 Lötzinnabsauger	5150-8059	26,00 €
IV/1 Multimeter Benning MM 1-3	5050-1302	141,00 €
IV/1 Peak Tech 4390 Digital-Multimeter 3 5/6-stellig mit USB+True RMS	5150-8076	95,00 €
IV/1 Beha-Amprobe 3Digitaler Multimeter AM-555-EUR	AM-4701030	225,00 €
IV/1 FLUKE 117 Multimeter mit berührungsloser Spannungsprüfung	5150-8106	314,00 €

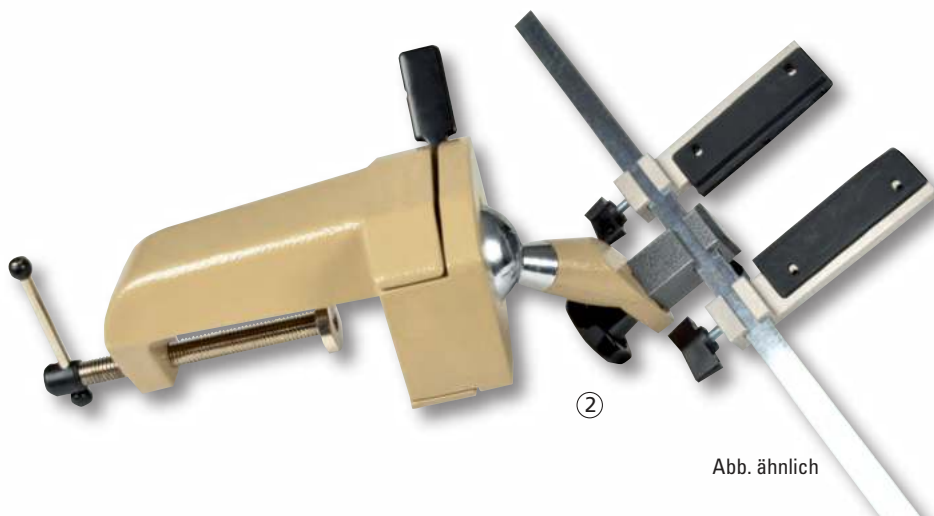


Abb. ähnlich

Staffelpreise in Euro bei Abnahme ab 5 Stück. Alle Preise einschließlich Verpackung. Die Lieferung erfolgt zu unseren Liefer- und Zahlungsbedingungen.

Telefax
0 22 41 / 48 67 48

Berufs-Nr. 3290

Herbst 2023

Herbst 2023

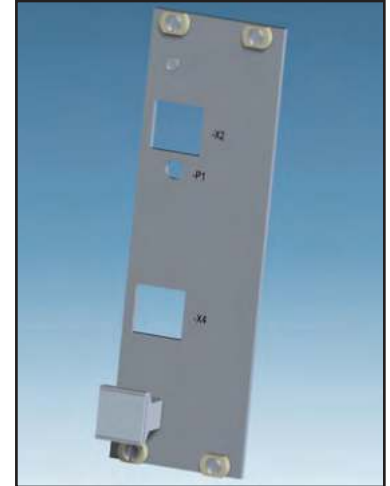
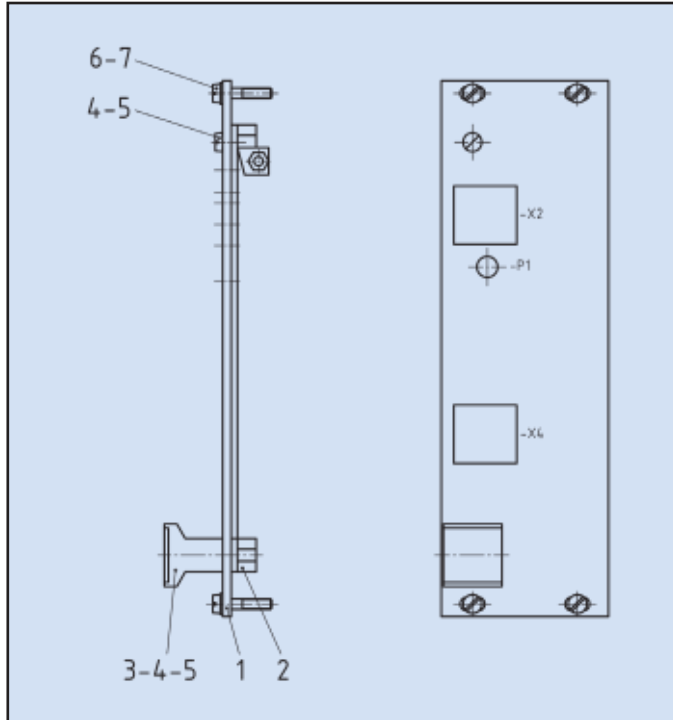
Praktische Prüfungsunterl.

FZ-210944 21,03 €

Schriftliche Prüfungsunterl.

FZ-210945 21,77 €

incl. 7 % MwSt



Bausatz Einschub
5035-1230

Bausatz Einschub 5035-1230

PAL-Pos.	Bezeichnung	Best.-Nr.	pro Stück	ab 5 Stück
ES-Transceiver				
II/12.1	Bausatz Frontplatte Seite 9 Pos. 1-7	5035-1230	20,00 €	19,00 €
II/2.2-69	Bausatz Bauteile Seite 5-7	5035-1440	132,00 €	125,00 €

Standardmaterial				
I/1	Standard-Prüfungsrahmen	5035-0135	100,00 €	95,00 €
I/1	Bausatz Stromversorgung	5032-0031	286,00 €	272,00 €
I/2.1	Bausatz Frontplatte Seite 9 Pos. 1-7	5035-1230	20,00 €	19,00 €
II/2	Leiterplatte 3290H211A/H231A (im Bausatz enthalten)	5035-139502	16,00 €	15,00 €
II/2.2-69	Bausatz Bauteile Seite 5-7	5035-1440	132,00 €	125,00 €

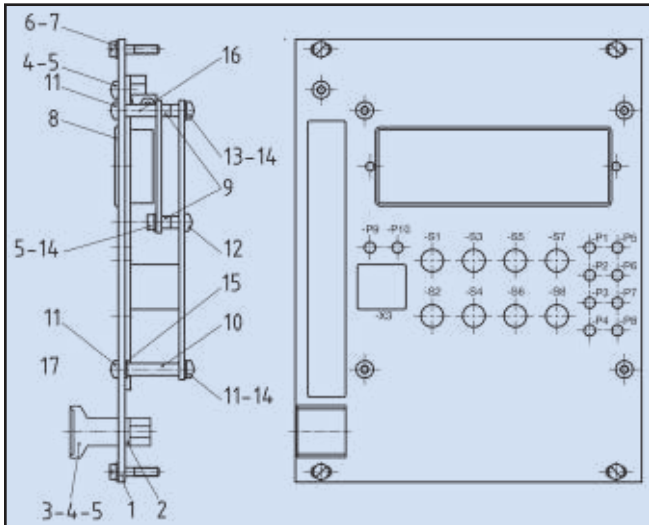
Staffelpreise in Euro bei Abnahme ab 5 Stück. Alle Preise einschließlich Verpackung. Die Lieferung erfolgt zu unseren Liefer- und Zahlungsbedingungen.

Telefon

0 22 41 / 48 67 11

Berufs-Nr. 3290

Frühjahr 2023



Bausatz Einschub 5035-1363

Frühjahr 2023

Praktische Prüfungsunterl.

FZ-210431 21,03 €

Schriftliche Prüfungsunterl.

FZ-210432 21,77 €

incl. 7 % MwSt

PAL-Pos.	Bezeichnung	Best.-Nr.	pro Stück	ab 5 Stück
EMU				
II/2.1	Bausatz Frontplatte Seite 9 Pos. 1-16	5035-1363	49,00 €	46,00 €
II/2.2-84	Bausatz Bauteile Seite 5-6	5035-1430	269,00 €	252,00 €
II/2.85	PWM-Lüfter mit Zubehör	5035-127803	25,00 €	23,00 €
II/2.86-116	Bausatz Bauteile Seite 6-7	5035-140403	140,00 €	133,00 €
1-30	Bausatz Bauteile Kontrollplatine Seite 16	5035-1364	42,00 €	39,00 €

Standardmaterial				
I/1	Standard-Prüfungsrahmen	5035-0135	100,00 €	95,00 €
I/1	Bausatz Stromversorgung	5032-0031	286,00 €	272,00 €
II/2.1	Bausatz Frontplatte Seite 9 Pos. 1-16	5035-1363	49,00 €	46,00 €
II/2.2-84	Bausatz Bauteile Seite 5-6	5035-1430	269,00 €	252,00 €
II/2.85	PWM-Lüfter mit Zubehör	5035-127803	25,00 €	23,00 €
II/2.86-116	Bausatz Bauteile Seite 6-7	5035-140403	140,00 €	133,00 €
II/2	Leiterplatte 3290S221A/3290F231B	5035-140902	16,00 €	15,00 €
II/86	Leiterplatte 3260F192A	5035-133504	14,00 €	13,00 €
1-30	Bausatz Bauteile Kontrollplatine Seite 16	5035-1364	42,00 €	39,00 €
1	Leiterplatte 3260F193A (im Bausatz enthalten)	5035-133702	14,00 €	13,00 €

NEU

Staffelpreise in Euro bei Abnahme ab 5 Stück. Alle Preise einschließlich Verpackung. Die Lieferung erfolgt zu unseren Liefer- und Zahlungsbedingungen.

Telefax
0 22 41 / 48 67 48

Berufs-Nr. 3290

Herbst 2022

Herbst 2022

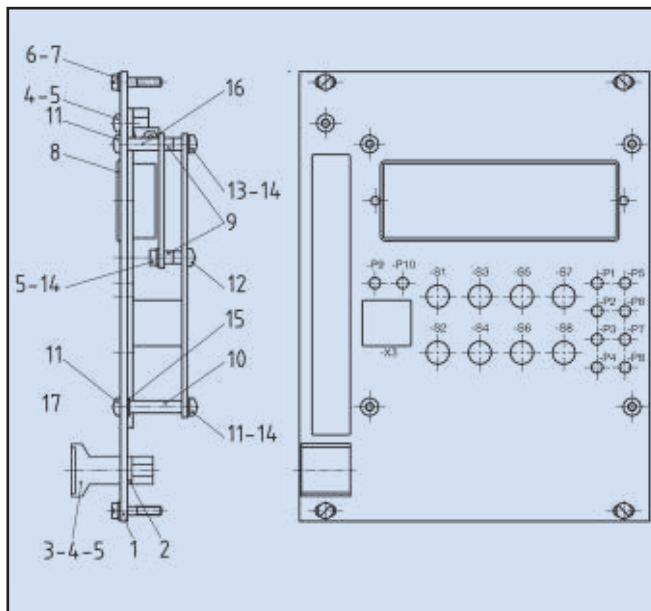
Praktische Prüfungsunterl.

FZ-210063 20,00 €

Schriftliche Prüfungsunterl.

FZ-210064 20,70 €

incl. 7 % MwSt



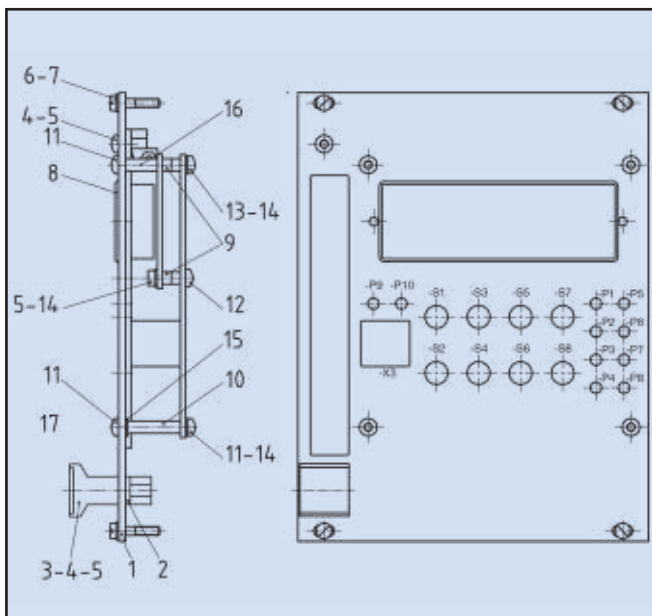
Bausatz Einschub 5035-1363

PAL-Pos.	Bezeichnung	Best.-Nr.	pro Stück	ab 5 Stück
DDS-Generator				
I/1	Bausatz Frontplatte Seite 9 Pos. 1-16	5035-1363	49,00 €	46,00 €
I/2-71	Bausatz Bauteile Seite 5-6	5035-1416	155,00 €	146,00 €
I/72-102	Bausatz Bauteile Seite 6-7	5035-140403	140,00 €	133,00 €
1-30	Bausatz Bauteile Kontrollplatine Seite 16	5035-1364	42,00 €	39,00 €
Standardmaterial				
I/1	Standard-Prüfungsrahmen	5035-0135	100,00 €	95,00 €
I/1	Bausatz Stromversorgung	5032-0031	286,00 €	272,00 €
I/1	Bausatz Frontplatte Seite 9 Pos. 1-16	5035-1363	49,00 €	46,00 €
I/2-71	Bausatz Bauteile Seite 5-6	5035-1416	155,00 €	146,00 €
I/72-102	Bausatz Bauteile Seite 6-7	5035-140403	140,00 €	133,00 €
I/2	Leiterplatte 3290H221A	5035-140503	16,00 €	15,00 €
I/72	Leiterplatte 3260F192A	5035-133504	14,00 €	13,00 €
1-30	Bausatz Bauteile Kontrollplatine Seite 16	5035-1364	42,00 €	39,00 €
1	Leiterplatte 3260F193A (im Bausatz enthalten)	5035-133702	14,00 €	13,00 €

Staffelpreise in Euro bei Abnahme ab 5 Stück. Alle Preise einschließlich Verpackung. Die Lieferung erfolgt zu unseren Liefer- und Zahlungsbedingungen.

Telefon
0 22 41 / 48 67 11

Alle Preise zuzüglich gesetzlicher MwSt. Unterlagen FZ incl. 7 % MwSt.



Frühjahr 2022

Praktische Prüfungsunterl.

FZ-100465 20,50 €

Schriftliche Prüfungsunterl.

FZ-100466 21,00 €

incl. 7 % MwSt

Bausatz Einschub 5035-1363

PAL-Pos.	Bezeichnung	Best.-Nr.	pro Stück	ab 5 Stück
1-LBM6-MC				
I/1	Bausatz Frontplatte Seite 9 Pos. 1-16	5035-1363	49,00 €	46,00 €
I/2-67	Bausatz Bauteile Seite 5-6	5035-1404	147,00 €	138,00 €
I/68-97	Bausatz Bauteile Seite 6-7	5035-140403	140,00 €	133,00 €
1-30	Bausatz Bauteile Kontrollplatine Seite 16	5035-1364	42,00 €	39,00 €

Standardmaterial				
II/1	Standard-Prüfungsrahmen	5035-0135	100,00 €	95,00 €
II/1	Bausatz Stromversorgung	5032-0031	286,00 €	272,00 €
II/1	Bausatz Frontplatte Seite 9 Pos. 1-16	5035-1363	49,00 €	46,00 €
II/2-67	Bausatz Bauteile Seite 5-6	5035-1404	147,00 €	138,00 €
II/68-97	Bausatz Bauteile Seite 6-7	5035-140403	140,00 €	133,00 €
I/2	Leiterplatte 3290F221A	5035-140402	16,00 €	15,00 €
I/55	Leiterplatte 3260F192A	5035-133504	14,00 €	13,00 €
1-30	Bausatz Bauteile Kontrollplatine Seite 16	5035-1364	42,00 €	39,00 €
1	Leiterplatte 3260F193A (im Bausatz enthalten)	5035-133702	14,00 €	13,00 €

Staffelpreise in Euro bei Abnahme ab 5 Stück. Alle Preise einschließlich Verpackung. Die Lieferung erfolgt zu unseren Liefer- und Zahlungsbedingungen.

Telefax
0 22 41 / 48 67 48

Berufs-Nr. 3260/3290

Frühjahr 2021

Frühjahr 2021

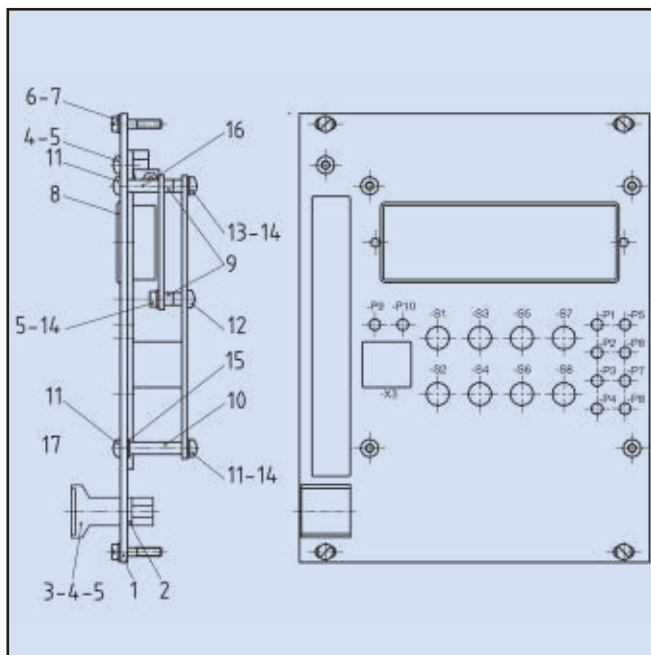
Praktische Prüfungsunterl.

FZ-41794 20,50 €

Schriftliche Prüfungsunterl.

FZ-41795 21,00 €

incl. 7 % MwSt



Bausatz Einschub 5035-1363

PAL-Pos.	Bezeichnung	Best.-Nr.	pro Stück	ab 5 Stück
PÜS				
I/1	Bausatz Frontplatte Seite 9 Pos. 1-16	5035-1363	49,00 €	46,00 €
I/2-85	Bausatz Bauteile Seite 5-7	5035-1362	245,00 €	229,00 €
1-30	Bausatz Bauteile Kontrollplatine Seite 16	5035-1364	42,00 €	39,00 €

Standardmaterial				
I/1	Standard-Prüfungsrahmen	5035-0135	100,00 €	95,00 €
I/1	Bausatz Stromversorgung	5032-0031	286,00 €	272,00 €
I/1	Bausatz Frontplatte Seite 9 Pos. 1-16	5035-1363	49,00 €	46,00 €
I/2-85	Bausatz Bauteile Seite 5-7	5035-1362	245,00 €	229,00 €
I/2	Leiterplatte 3260/90F201B/211A *Platine ist gleich	5035-136203	16,00 €	15,00 €
I/55	Leiterplatte 3260F192A	5035-133504	14,00 €	13,00 €
1-30	Bausatz Bauteile Kontrollplatine Seite 16	5035-1364	42,00 €	39,00 €
1	Leiterplatte 3260F193A	5035-133702	14,00 €	13,00 €

Staffelpreise in Euro bei Abnahme ab 5 Stück. Alle Preise einschließlich Verpackung. Die Lieferung erfolgt zu unseren Liefer- und Zahlungsbedingungen.

Telefon
0 22 41 / 48 67 11

Alle Preise zuzüglich gesetzlicher MwSt. Unterlagen FZ incl. 7 % MwSt.