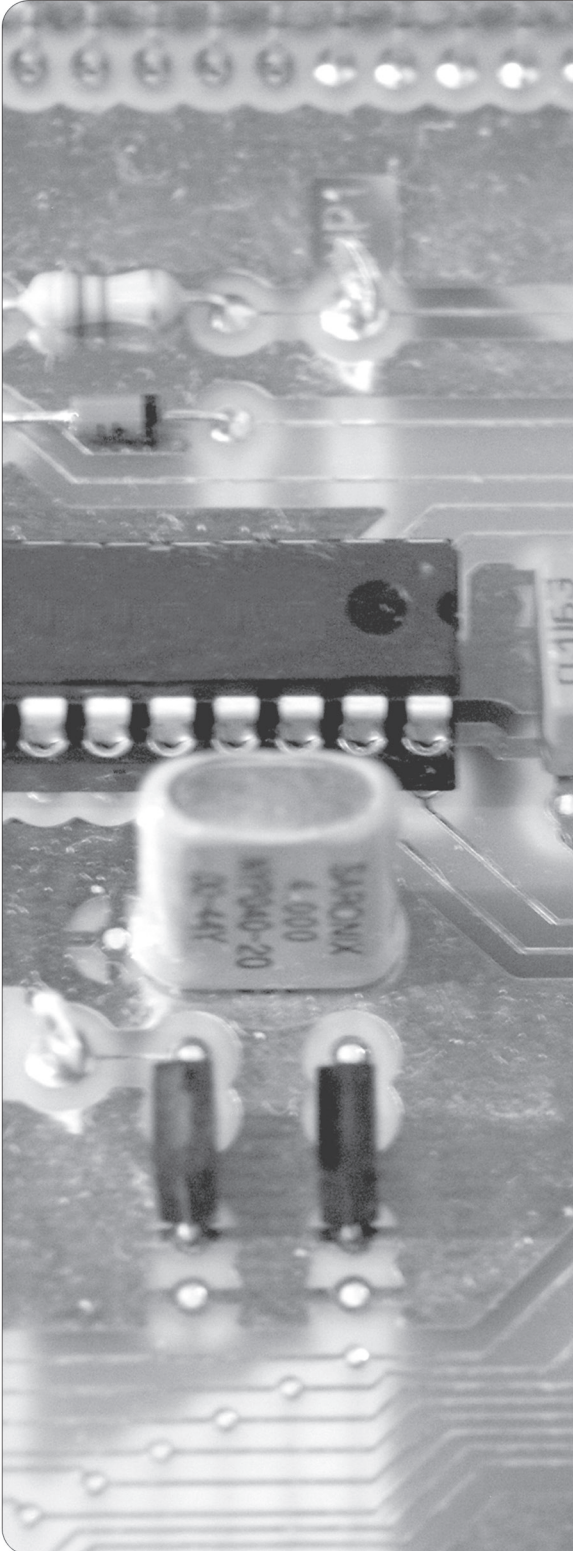


Prüfungsnummer

--	--	--	--	--

Vor- und Familienname

Industrie- und Handelskammer



Abschlussprüfung Teil 1

**Elektroniker/-in für
Geräte und Systeme**

Berufs-Nr.

3 2 8 0

Arbeitsaufgabe

**Bereitstellungsunterlagen für
den Ausbildungsbetrieb**

Frühjahr 2024

F24 3280 B1

IHK

PAL - Prüfungsaufgaben- und
Lehrmittelenwicklungsstelle
IHK Region Stuttgart

© 2024, IHK Region Stuttgart, alle Rechte vorbehalten

1 Unterlagen

Vom Ausbildungsbetrieb sind dem Prüfling Prüfungsmittel bereitzustellen.

Diese sind in zwei Unterlagen beschrieben:

– „Bereitstellungsunterlagen für den Ausbildungsbetrieb“ (dieses Heft)

und

– „Standard-Bereitstellungsunterlagen für den Ausbildungsbetrieb“ (Version 2) des Berufs „Elektroniker/-in für Geräte und Systeme (3280)“

Das Heft „Standard-Bereitstellungsunterlagen für den Ausbildungsbetrieb“ kann unter www.ihk-pal.de heruntergeladen oder in Papierform bei der für den Ausbildungsbetrieb zuständigen Industrie- und Handelskammer angefordert werden.

Es enthält Prüfungsmittel und Informationen, die wiederholt für verschiedene Prüfungen eingesetzt werden (nicht alle Baugruppen werden benötigt).

2 Prüfungsverlauf

Vom Ausbildungsbetrieb sind dem Prüfling die im vorliegenden Heft genannten Prüfungsmittel bereitzustellen.

Die Baugruppen sind entsprechend den Angaben in diesen Heften vorzubereiten.

Mit diesen Prüfungsmitteln und beiden Heften begibt sich der Prüfling in die Prüfung.

Dort bekommt der Prüfling weitere Aufgaben, die er selbstständig bearbeiten muss.

3 Allgemeine Hinweise

In der Abschlussprüfung Teil 1 hat der Prüfling eine komplexe Arbeitsaufgabe inklusive situativer Gesprächsphasen durchzuführen.

Die Prüfungsmittel und beide Hefte sind dem Prüfling rechtzeitig vor dem Termin der Abschlussprüfung Teil 1 zu übergeben, damit er die Prüfungsmittel auf Vollständigkeit und Funktionsfähigkeit überprüfen kann.

Beide Hefte hat der Prüfling zur Arbeitsaufgabe inklusive situativer Gesprächsphasen mitzubringen.

Der Prüfling ist vom Auszubildenden darüber zu unterrichten, dass die Arbeitskleidung den Unfallverhütungsvorschriften entsprechen muss.

Vom Ausbildungsbetrieb ist sicherzustellen, dass der zur Prüfung zugelassene Prüfling in die gültigen Arbeitsvorschriften (zum Beispiel: DGUV Vorschrift 1, DGUV Vorschrift 3, DIN VDE) eine Sicherheitsunterweisung erhalten hat.

Für den Nachweis der Sicherheitsunterweisung kann ein firmeninternes oder das auf den Internetseiten der PAL verfügbare Formular „Unterweisungsnachweis“ verwendet werden.

Der Prüfling bestätigt mit seiner Unterschrift, dass er die Sicherheitsunterweisung erhalten hat und die Vorschriften beachten und einhalten wird.

Die unterschriebene Bestätigung der Sicherheitsunterweisung hat der Prüfling vor Beginn der Prüfung vorzulegen.

Bei nicht sicherer Arbeitskleidung oder ohne den Unterweisungsnachweis ist eine Teilnahme an der Prüfung ausgeschlossen.

ESD-Vorschriften sind zu beachten (ESD = electrostatic discharge).

Die Spezialisierung auf ein bestimmtes Produkt, in diesem Fall Arduino/Genuino Uno, wurde nur aus Gründen der Konkretisierung beziehungsweise zum Verständnis der Prüfungsaufgabe gewählt. Die Konkretisierung auf das Produkt Arduino/Genuino Uno ist nicht bindend.

Die Verwendung eines anderen Produkts mit gleicher Spezifikation ist bei Anpassung der prüfungsrelevanten Daten möglich. Hierüber ist der Prüfungsausschuss im Vorfeld zu informieren.

4 Eingesetzte Komponenten

Komponente	Baugruppe	Funktion	Beschreibung der Parameter
1	-A10.B1	Gehäuse	In den Standard-Bereitstellungsunterlagen
1	-A10.B2	Frontplatte 3280F242A	In diesen Unterlagen
1	-A10.B3	Rückwand 3190F165A	In den Standard-Bereitstellungsunterlagen
1	-A10.B4	Bodenplatte 3190H184A	In den Standard-Bereitstellungsunterlagen
2	-A12	Mikrocontroller-Einheit	In den Standard-Bereitstellungsunterlagen
2		Betriebssoftware 3280F24	Zum Herunterladen auf den Seiten der PAL
3	-A15	Energieversorgung	In den Standard-Bereitstellungsunterlagen
4	-A1	Leiterplatte 3280F241A	Wird vom Prüfungsausschuss ausgegeben
4	-A1.P3	LC-Anzeige	In diesen Unterlagen

Dieser Prüfungsaufgabensatz wurde von einem überregionalen nach § 40 Abs. 2 BBiG zusammengesetzten Ausschuss beschlossen. Er wurde für die Prüfungsabwicklung und -abnahme im Rahmen der Ausbildungsprüfungen entwickelt. Weder der Prüfungsaufgabensatz noch darauf basierende Produkte sind für den freien Wirtschaftsverkehr bestimmt.

Beispielhafte Hinweise auf bestimmte Produkte erfolgen ausschließlich zum Veranschaulichen der Produkthanforderung beziehungsweise zum Verständnis der jeweiligen Prüfungsaufgabe. Diese Hinweise haben keinen bindenden Produktcharakter.

5 Technische Hinweise

5.1 Allgemein

Die technischen Daten der Bauelemente sind unbedingt einzuhalten (auch die Rastermaße). Die Bauelemente müssen vor der Prüfung auf Funktion geprüft werden.

Trimmwiderstände sind vor dem Einbau möglichst in Mittelstellung zu bringen. Die Widerstände, Kondensatoren usw. dürfen erst in der Prüfung auf das Rastermaß gebogen werden.

Die Prüfung besteht aus mehreren Baugruppen. Im Folgenden wird für das Arduino/Genuino-Board und dessen Umfeld die Bezeichnung „Arduino“ verwendet.

5.2 Komponenten

Komponente 1

Die Komponente 1 ist vor der Prüfung anzufertigen beziehungsweise bereitzustellen und soweit möglich zu montieren beziehungsweise zu verdrahten.

Gehäuse anderer Hersteller sind zulässig, soweit die angegebene Bodenplatte (-A10.B4) montiert werden kann.

Die Bauelemente in den Stücklisten sind auf das angegebene Gehäuse abgestimmt. Zeichnungen und Maßangaben beziehen sich auf das angegebene Gehäuse. Die Frontplatte ist im Vorfeld zu bestücken. Die Bauelemente in der Frontplatte dürfen nicht vorverdrahtet werden (Ausnahme: -A10.S1, siehe hierzu die Informationen in den Standard-Bereitstellungsunterlagen).

Komponente 2

Die Komponente 2 muss mit der geladenen Betriebssoftware „_3280F24.ino“ während der Abschlussprüfung Teil 1 – Frühjahr 2024 zur Verfügung stehen.

Die entsprechende Betriebssoftware kann auf den Internetseiten der PAL heruntergeladen werden.

Unmittelbar nach dem Hochladen der Betriebssoftware startet eine serielle Übertragung. Der Inhalt kann mit dem „seriellen Monitor“ des Übertragungsprogramms sichtbar gemacht werden (die Baud-Rate von 9600 Bd beachten). Bei erfolgreicher Übertragung erscheint der Prüfungstermin.

Komponente 3

Die Komponente 3 dient als Energieversorgung.

Komponente 4

Die Grundleiterplatte 3280F241A wird dem Prüfling vom Prüfungsausschuss während der Prüfung ausgegeben. Die benötigten Bauelemente, die der Prüfling zur Prüfung mitbringen muss, sind in dieser Liste beschrieben. Der Prüfling baut die Platine während der Prüfung auf (Baugruppe -A1).

Die LC-Anzeige (-A1.P3) ist im Vorfeld der Prüfung an die Frontplatte zu montieren. Die offene Seite der Flachbandleitung kann im Vorfeld der Prüfung mit der LC-Anzeige verbunden werden (zum Beispiel durch Löten).

5.3 Sonstiges

Weitere Angaben in den „**Standard-Bereitstellungsunterlagen für den Ausbildungsbetrieb**“ sind zu beachten!

Zusätzliche Betriebsmittel, die für jeden Prüfling bereitgestellt werden müssen:

- 1 × Folien-Kondensator, radial 1 nF/≥ 25 V
- 1 × Folien-Kondensator, radial 100 nF/≥ 25 V
- 1 × Folien-Kondensator, radial 1 µF/≥ 25 V
- 1 × Elektrolyt-Kondensator, radial 22 µF/≥ 25 V

Zusätzliche Prüfmittel, die für 1 bis 5 Prüflinge bereitgestellt werden müssen:

- 1 × Beliebiges Gerät der Schutzklasse I für eine Messung nach DIN EN 50678 (VDE 0701) oder DIN EN 50699 (VDE 0702)

Formelsammlungen, Tabellenbücher, Übersetzungshilfen, Taschenrechner

Bei der Durchführung der Arbeitsaufgabe mit situativen Gesprächsphasen ist die Verwendung von Formelsammlungen, Tabellenbüchern, Übersetzungshilfen Englisch-Deutsch/Deutsch-Englisch in Buchform und eines nicht kommunikationsfähigen Taschenrechners zugelassen.

Datenblätter

Der Prüfling sollte sich über die verwendeten Bauelemente und Baugruppen informieren.

Die Datenblätter, die während der Prüfung verwendet werden, werden dem Prüfling vom Prüfungsausschuss ausgegeben.

Arbeitsaufgabe, Material-Bereitstellung
Baugruppe -A1
Stückliste

Elektroniker/-in für
Geräte und Systeme

Pos.-Nr.	Menge	Kennzeichnung	Bezeichnung	Typ/Wert/Norm	Bauform Bemerkung
1	1	Zu -A1	Leiterplatte 3280F241A	Wird Ihnen vom Prüfungsausschuss ausgeteilt	
2	1	-A1.P3	LC-Anzeige 2 Zeilen je 16 Zeichen, mit blauer Hintergrundbeleuchtung	Z. B. Displaytech 162 A/G-series oder technisch vergleichbar	Beleuchtung der LC-Anzeige: Pin 15 = Anode Pin 16 = Kathode
3	4		Schraube	ISO 1207-M2,5 × 16-5.8	
4	4		Mutter	ISO 4032-M2,5-6	
5	4		Scheibe	ISO 7089-2,5-200 HV	
6	4		Distanzhülse für Anzeige -A1.P3	Für M2,5; Länge $l = 8$ mm	
7	1	-A1.X1	Steckverbindung, Stiftleiste (Gegenstück zu Arduino Uno „IOH“)	10-polig, 1-reihig, RM2,54, Höhe $h = 19$ mm, z. B. Fischer SL 11 190 S oder techn. vergleichbar	Leiterplattenmontage
8	2	-A1.X2, -X3	Steckverbindung, Stiftleiste (Gegenstück zu Arduino Uno „IOL“ und Arduino Uno „POWER“)	8-polig, 1-reihig, RM2,54, Höhe $h = 19$ mm, z. B. Fischer SL 11 190 S oder techn. vergleichbar	Leiterplattenmontage
9	1	-A1.X4	Steckverbindung, Stiftleiste (Gegenstück zu Arduino Uno „AD“)	6-polig, 1-reihig, RM2,54, Höhe $h = 19$ mm, z. B. Fischer SL 11 190 S oder techn. vergleichbar	Leiterplattenmontage
10	2	-A1.X5/1 (inklusive -X5/2) -A1.X8/1 (inklusive -X8/2)	Steckverbindung, Stiftleiste mit zugehörigem Buchsenkontakt und Anschlussleitung (Länge circa 200 mm)	2-polig, RM2,54	Leiterplattenmontage, z. B. PS25/2G
11	1	-A1.X7/1 (inklusive -X7/2)	Steckverbindung, Stiftleiste mit zugehörigem Buchsenkontakt und Anschlussleitung (Länge circa 200 mm)	8-polig, RM2,54	Leiterplattenmontage, z. B. PS25/8G
12	1	-A1.X6/1	Steckverbindung, Stiftleistenwanne	16-polig, 2-reihig	Leiterplattenmontage
13	1	-A1.X6/2	Steckverbindung, Buchsenkontakt, passend zu Positionsnummer 12	16-polig, 2-reihig	Schneid-Klemm-Technik
14	1		Flachbandleitung mit Randmarkierung (passend zu Positionsnummer 13) einseitig freie Enden, verzinkt	16-polig, Länge circa 200 mm	RM1,27
15	1	-A1.X9	Steckverbindung, Buchsenkontakt, Farbe Rot	2-mm-Buchse	Frontplattenmontage

Pos.-Nr.	Menge	Kennzeichnung	Bezeichnung	Typ/Wert/Norm	Bauform Bemerkung
16	1	-A1.X10	Steckverbindung, Buchsenkontakt, Farbe Schwarz oder Blau	2-mm-Buchse	Frontplatten- montage
17	2	-A1.XJ1, -XJ4	Steckverbindung, Stiftkontakt	3-polig	RM2,54
18	2	-A1.XJ2, -XJ3	Steckverbindung, Stiftkontakt	2-polig	RM2,54
19	4	(Jumper)	Steckverbindung, Buchsenkontakt	2-polig	RM2,54
20	2	-A1.XP1, -XP2	Steckverbindung, bestehend aus: – Vierkant-Einpressstift (11 mm × 4,5 mm) – Steckschuh, Bronze verzinnt	Für Bohrlochdurchm. 1,3 mm	Z. B. Vogt 1365A.68 mit 1360.28 oder techn. vergleichbar
21	14	-A1.MP1 ... 14	Lötstift	Für Bohrlochdurchm. 1,3 mm	
22	1	-A1.F1	Sicherungshalter für Glasrohr- sicherungen 5 mm × 20 mm inklusive Glasrohrsicherung 315 mA träge		RM22,5
23	1	-A1.S1	Taster mit Mittelstellung	(EIN)-AUS-(EIN) z. B. MS-500E	Für Frontplatten- montage
24	1	-A1.S2	Taster	AUS-(EIN)	Für Frontplatten- montage
25	1	-A1.K2	Kleinsignalrelais	– TQ2-12V oder – NA12WK oder – technisch vergleichbar	
26	1	-A1.R1	IC, Referenzspannungsquelle	LM385Z-2,5 oder technisch vergleichbar	TO92
27	1	-A1.K4	IC, NAND	74HC132 oder technisch vergleichbar	DIP14
28	1	-A1.K1	IC, Operationsverstärker	TL071 oder technisch vergleichbar	DIP8
29	1	-A1.K3	IC, Operationsverstärker	LM393 oder technisch vergleichbar	DIP8
30	1		IC-Fassung	14-polig	DIP14
31	2		IC-Fassung	8-polig	DIP8
32	1	-A1.T12	Spannungsregler, liegend	7805 oder technisch vergleichbar	TO220
33			U-Kühlkörper R_{th} 21 K/W, liegend, mit Befestigungsmaterial passend zu Positionsnummer 32	35 mm × 17 mm × 13 mm	
34	6	-A1.T1, -T3 ... 5, -T8, -T10	Transistor, PNP	BC559B, ...C	TO92
35	3	-A1.T6, -T9, T11	Transistor, NPN	BC549B, ...C	TO92
36	1	-A1.T2	Transistor, PNP	BDX54C	TO220

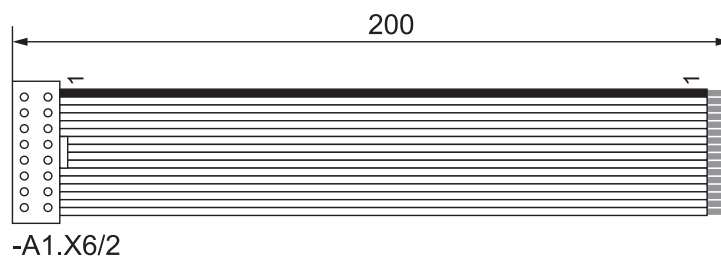
Pos.-Nr.	Menge	Kennzeichnung	Bezeichnung	Typ/Wert/Norm	Bauform Bemerkung
37	1	-A1.T7	Transistor, MOSFET	IRL530N	TO220
38	1	-A2.P2	Duo-Leuchtdiode, Farben Rot/ Grün	Ø5 mm, I_F circa 20 mA, z. B. Kingbright L-57EGW oder technisch vergleich- bar	Frontplatten- montage
39	1	-A1.P1	Leuchtdiode, Farbe Grün	Ø5 mm, I_F circa 2 mA	Frontplatten- montage
40	2		Halterung für 5-mm-Leuchtdioden		Frontplatten- montage
41	1	-A1.R14	Diode	1N4148 oder technisch vergleichbar	DO35, RM10
42	2	-A1.R38, -R39	Diode	1N4001 oder technisch vergleichbar	DO41, RM10
43	1	-A1.C6	Kondensator, Elko, radial	470 µF/25 ... 63 V-	RM5, max. Ø10 mm
44	1	-A1.C9	Kondensator, Elko, radial	220 µF/25 ... 63 V-	RM5, max. Ø10 mm
45	9	-A1.C1, -C2, -C4, -C5, -C7, -C8, -C10 ... 12	Kondensator, Folie	100 nF/25 ... 63 V-	RM5/7,5/10; max. Breite 5,5 mm
46	1	-A1.C3	Kondensator, Folie	1 nF/25 ... 63 V-	RM5/7,5/10; max. Breite 5,5 mm
47	1	-A1.R8	Spindel-Trimmwiderstand, ste- hend, von oben einstellbar	50 kΩ	Typ 64W/64Y
48	2	-A1.R18, -R27	Spindel-Trimmwiderstand, ste- hend, von oben einstellbar	10 kΩ	Typ 64W/64Y
49	1	-A1.R16	Spindel-Trimmwiderstand, ste- hend, von oben einstellbar	5 kΩ	Typ 64W/64Y
50	1	-A1.R6	Spindel-Trimmwiderstand, ste- hend, von oben einstellbar	100 Ω	Typ 64W/64Y
51	1	-A1.R26	Widerstand, ±1 %	27 kΩ	RM10
52	13	-A1.R2 ... 4, -R9, -R12, -R19 ... 22, -R24, -R28 ... 30	Widerstand, ±1 %	10 kΩ	RM10
53	1	-A1.R17	Widerstand, ±1 %	7,5 kΩ	RM10
54	2	-A1.R7, -R10	Widerstand, ±1 %	3,9 kΩ	RM10
55	1	-A1.R13	Widerstand, ±1 %	2,7 kΩ	RM10
56	4	-A1.R32, -R33, -R35, -R36	Widerstand, ±1 %	1,5 kΩ	RM10
57	3	-A1.R11, -R25, -R40	Widerstand, ±1 %	1 kΩ	RM10
58	1	-A1.R15	Widerstand, ±1 %	470 Ω	RM10

Pos.-Nr.	Menge	Kennzeichnung	Bezeichnung	Typ/Wert/Norm	Bauform Bemerkung
59	2	-A1.R34, -R37	Widerstand, $\pm 1\%$	300 Ω	RM10
60	2	-A1.R5, -R31	Widerstand, $\pm 1\%$	100 Ω	RM10
61	1	-A1.R23	Widerstand, $\pm 1\%$	2,2 Ω	RM10
62	1		Litze, Farbe Rot	LiYv 1 \times 0,25 mm ² Länge circa 200 mm	
63	1		Litze, Farbe Schwarz	LiYv 1 \times 0,25 mm ² Länge circa 200 mm	
64	1		Anschlussleitung, bestehend aus: – Stecker $\varnothing 2$ mm – Leitung, Länge circa 200 mm Farbe (unterschiedlich zu Positionsnummer 65) – Klemme zum Anschluss an Baelementebeinchen		
65	1		Anschlussleitung, bestehend aus: – Stecker $\varnothing 2$ mm – Leitung, Länge circa 200 mm Farbe (unterschiedlich zu Positionsnummer 64) – Klemme zum Anschluss an Baelementebeinchen		

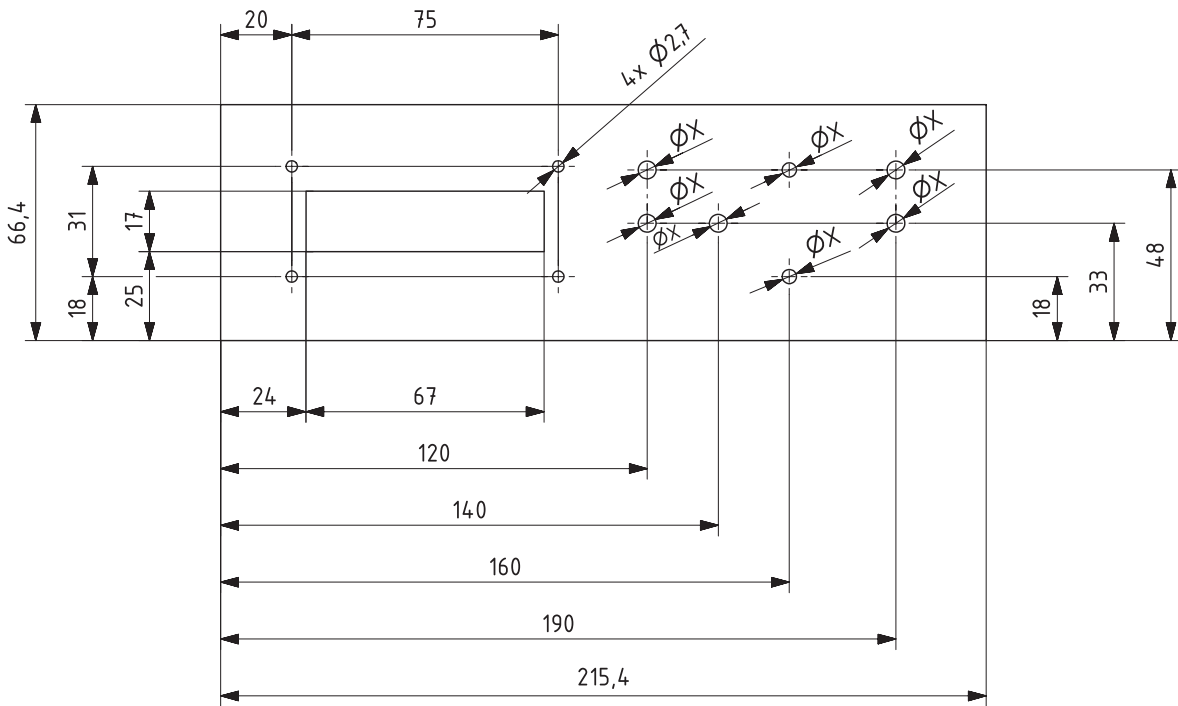
Flachbandleitung

Seite 4, Positionsnummern 13 und 14

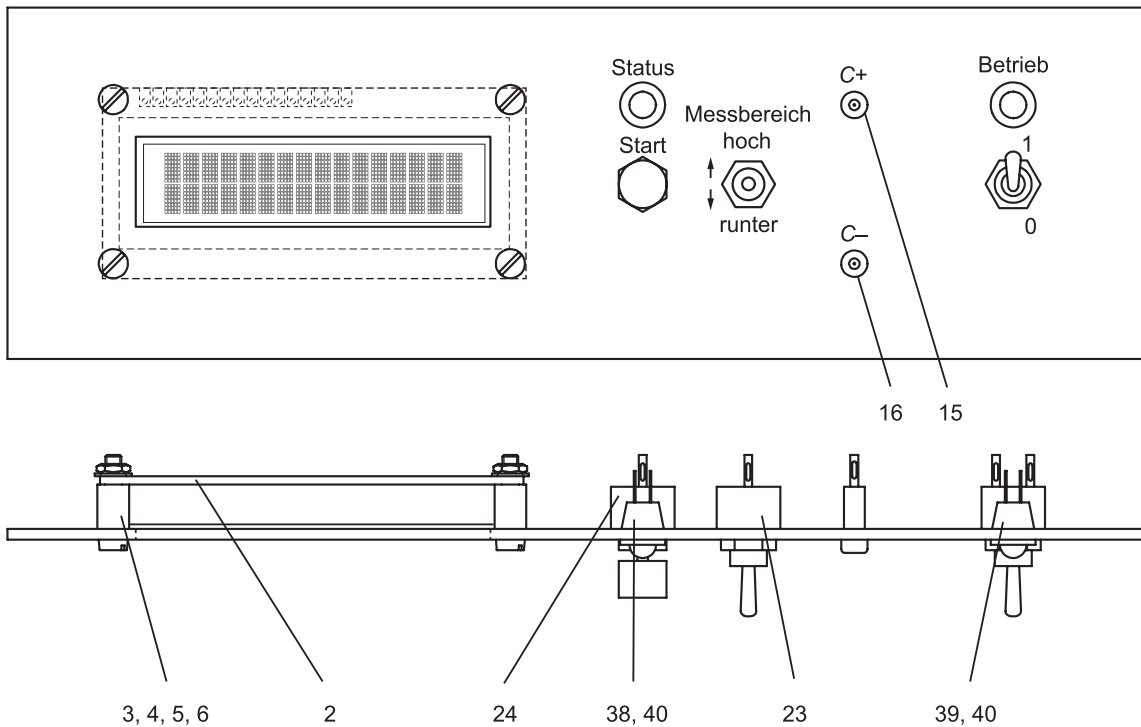
Die Flachbandleitung ist herzustellen und im Vorfeld an die LC-Anzeige -A1.P3 anzulöten.
(Belegung: 1-zu-1)



Maßzeichnung



Montagezeichnung



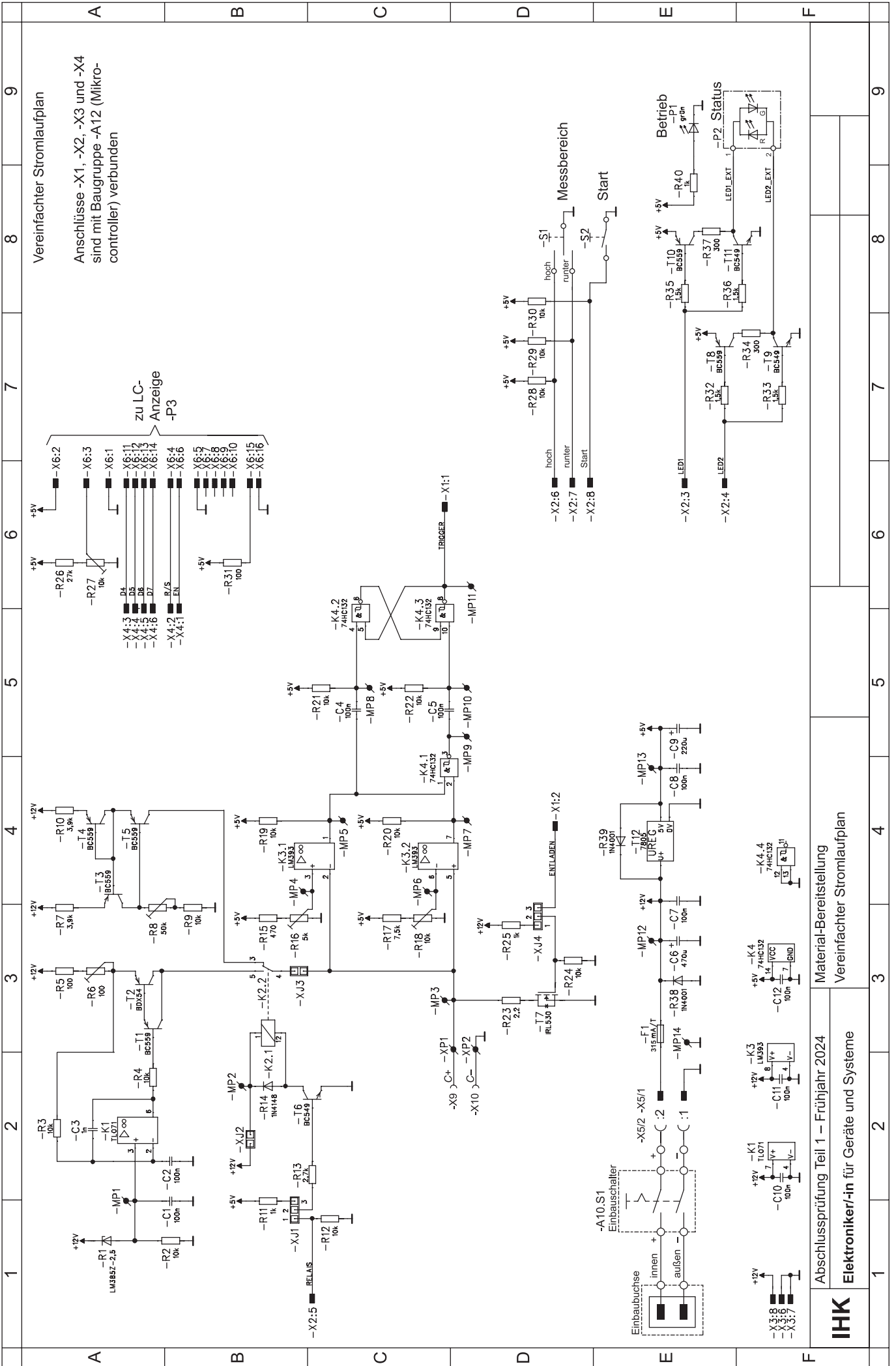
Die Positionsnummern beziehen sich auf die Seiten 4 bis 6. Die Maße „X“ richten sich nach den verwendeten Bauelementen. Die Bauelemente in der Frontplatte dürfen **nicht** vorverdrahtet werden (Ausnahme: -A10.S1, siehe hierzu die Informationen in den Standard-Bereitstellungsunterlagen). Zeichnungen nicht maßstabsgerecht. Die offene Seite der Flachbandleitung wird bereits im Vorfeld mit der LC-Anzeige verbunden.

IHK

Abschlussprüfung Teil 1 – Frühjahr 2024

Arbeitsaufgabe, Material-Bereitstellung
Baugruppen -A10, Gehäuse
Frontplatte -A10.B2 (3280F242A)

Elektroniker/-in für
Geräte und Systeme



Vereinfachter Stromlaufplan

Anschlüsse -X1, -X2, -X3 und -X4 sind mit Baugruppe -A12 (Mikrocontroller) verbunden

zu LC-Anzeige -P3

IHK

Abschlussprüfung Teil 1 – Frühjahr 2024
Elektroniker/-in für Geräte und Systeme

Material-Bereitstellung
Vereinfachter Stromlaufplan