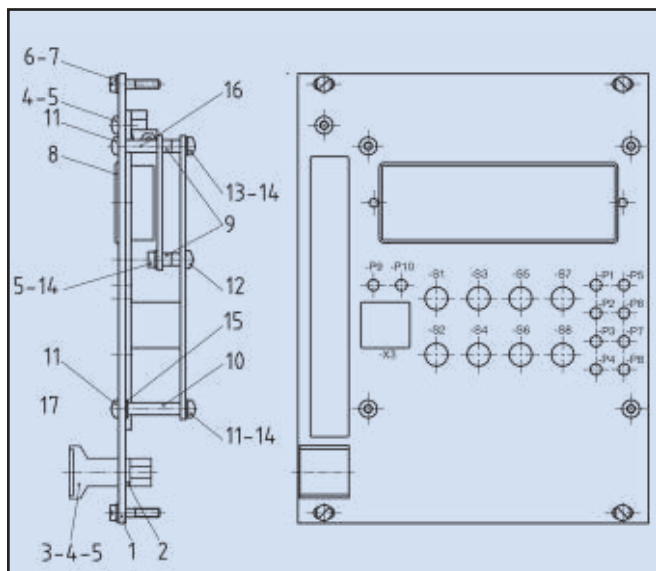


Berufs-Nr. 3290



Bausatz Einschub 5035-1363

Sommer 2024

NEU

| PAL-Pos. | Bezeichnung | Best.-Nr. | pro Stück | ab 5 Stück |
|-----------|---|-------------|-----------|------------|
| II/2 | EST | | | |
| II/2.1 | Bausatz Frontplatte Seite 20 Pos. 1-16 | 5035-1363 | 49,00 € | 46,00 € |
| II/2.2-65 | Bausatz Bauteile inkl. Platine Seite 16-17 inkl. 2 Stück Atmega 328 P-PU | 5035-1455 | 169,00 € | 160,00 € |
| II/1-29 | Bausatz Bauteile Frontplatine Seite 18 Verbindungssteile 1-2 | 5035-140403 | 120,00 € | 114,00 € |

Standardmaterial

| | | | | |
|------|---|-------------|----------|----------|
| II/1 | Standard-Prüfungsrahmen | 5035-0135 | 100,00 € | 95,00 € |
| II/1 | Bausatz Stromversorgung | 5032-0031 | 286,00 € | 272,00 € |
| | 96 polig. Busplatine mit 10 Steckplätzen | 5035-0146 | 140,00 € | 135,00 € |
| II/2 | Leiterplatte 3290 S241A/W221A, F241B Seite 16 | 5035-140902 | 16,00 € | 15,00 € |
| 1 | Leiterplatte 3260 F192A Seite 18 | 5035-133504 | 14,00 € | 13,00 € |

Staffelpreise in Euro bei Abnahme ab 5 Stück. Alle Preise einschließlich Verpackung. Die Lieferung erfolgt zu unseren Liefer- und Zahlungsbedingungen. Alle Preise zuzüglich gesetzlicher MwSt.

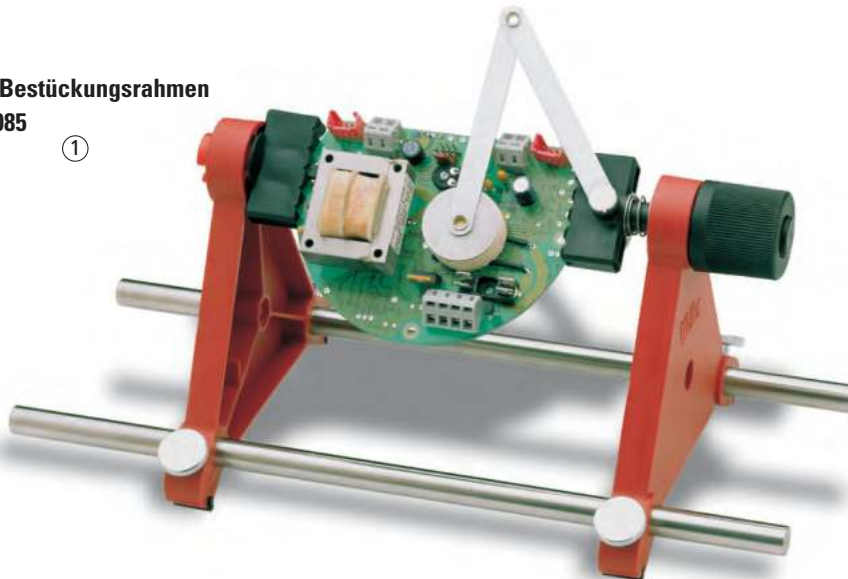
Telefon
0 22 41 / 48 67 11

Berufs-Nr. 3290

Euro-Solder-Fix Bestückungsrahmen

Best.-Nr. 5150-8085

①



WERKZEUGE und HILFSMITTEL, die jeder Prüfling benötigt:

| Bezeichnung | Best.-Nr. | pro Stück |
|--|-----------|------------|
| Wiha Satz Schraubendreher Kreuz/Schlitz VDE M2-5 | 5150-8217 | 31,00 € |
| Geregelter Lötkolben auch für SMD ERSA „Multi-TC“ | 5150-8025 | 177,00 € |
| Euro-Solder-Fix Bestückungsrahmen kein ESD | 5150-8085 | 75,00 € ① |
| Bernstein Platinenhalterung mit Spannfuß ESD geeignet | 5150-8109 | 309,00 € ② |
| Rastermaß-Biegeschablone | 5150-8124 | 3,00 € |
| Lötdraht Solder Bleifrei 250 g Rolle d 1 mm | 5150-8064 | 38,00 € |
| Lötzinnabsauger | 5150-8059 | 26,00 € |
| Multimeter Benning MM 1-3 | 5050-1302 | 140,00 € |
| Peak Tech 4390 Digital-Multimeter 3 5/6-stellig mit USB+True RMS | 5150-8076 | 95,00 € |

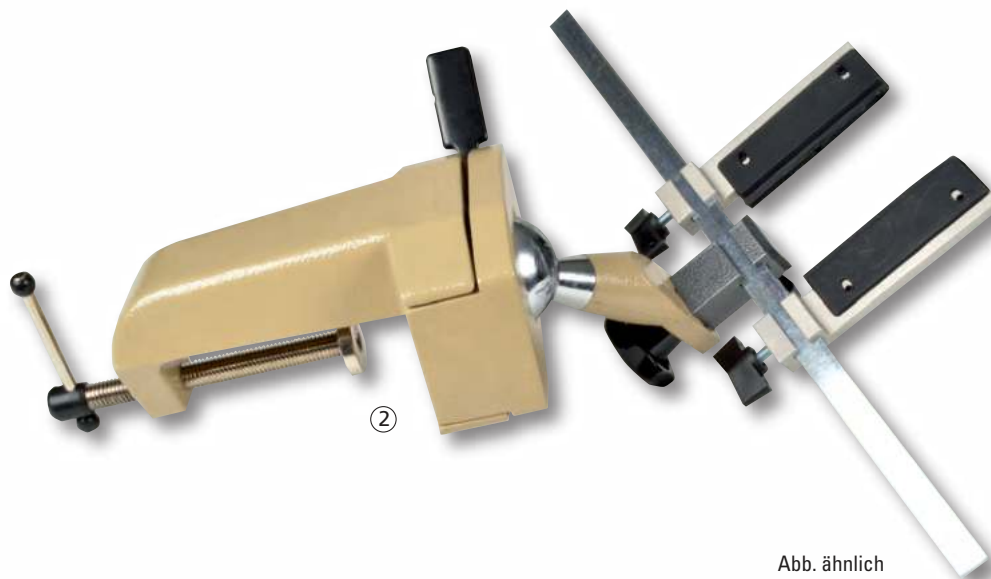


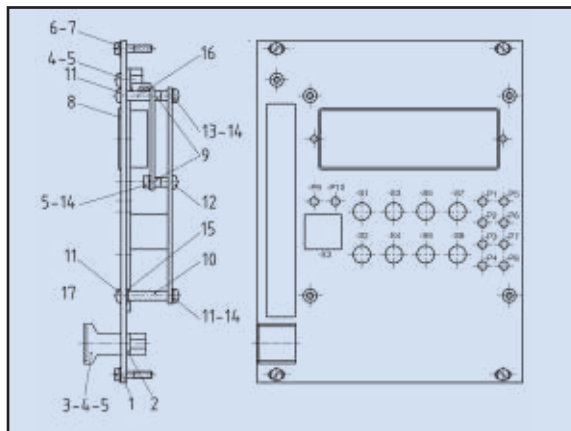
Abb. ähnlich

Alle Preise einschließlich Verpackung. Die Lieferung erfolgt zu unseren Liefer- und Zahlungsbedingungen.

Telefax

0 22 41 / 48 67 48

Berufs-Nr. 3290



Bausatz
Einschub
5035-1363



Winter 2023/2024

Praktische Prüfungsunterl.
FZ-211180 28,68 €

Schriftliche Prüfungsunterl.
FZ-211181 28,68 €

incl. 7 % MwSt

Winter 2023/2024

| PAL-Pos. | Bezeichnung | Best.-Nr. | pro Stück | ab 5 Stück |
|-----------|--|-------------|-----------|------------|
| II/2 | EMU | | | |
| II/2.1 | Bausatz Frontplatte Seite 20 Pos. 1-16 | 5035-1363 | 49,00 € | 46,00 € |
| II/2.2-66 | Bausatz Bauteile inkl. Platine Seite 15-16 | 5035-1446 | 147,00 € | 139,00 € |
| II/1-31 | Bausatz Bauteile optional Seite 16-17 | 5035-1447 | 60,00 € | 57,00 € |
| II/32 | PWM-Lüfter mit Zubehör optional S. 17 | 5035-127803 | 25,00 € | 23,00 € |
| II/1-29 | Bausatz Bauteile Frontplatine Seite 17-18 | 5035-140403 | 120,00 € | 114,00 € |
| 1-30 | Bausatz Bauteile Kontrollplatine Seite 21 | 5035-1364 | 42,00 € | 39,00 € |

Sommer 2023

Praktische Prüfungsunterl.
FZ-210736 27,50 €

Schriftliche Prüfungsunterl.
FZ-210737 27,50 €

incl. 7 % MwSt

Staffelpreise in Euro bei Abnahme ab 5 Stück. Alle Preise einschließlich Verpackung. Die Lieferung erfolgt zu unseren Liefer- und Zahlungsbedingungen.

Sommer 2023

| PAL-Pos. | Bezeichnung | Best.-Nr. | pro Stück | ab 5 Stück |
|-------------|--|-------------|-----------|------------|
| II/2 | EMU | | | |
| II/2.1 | Bausatz Frontplatte Seite 21 Pos. 1-16 | 5035-1363 | 49,00 € | 46,00 € |
| II/2.2-84 | Bausatz Bauteile inkl. Platine Seite 16-18 | 5035-1436 | 269,00 € | 252,00 € |
| II/2.85 | PWM-Lüfter mit Zubehör | 5035-127803 | 25,00 € | 23,00 € |
| II/2.86-116 | Bausatz Bauteile Frontplatine Seite 18 | 5035-140403 | 120,00 € | 114,00 € |
| 1-30 | Bausatz Bauteile Kontrollplatine Seite 22 | 5035-1364 | 42,00 € | 39,00 € |

Telefon
0 22 41 / 48 67 11

Elektroniker/-in Informations- und Systemtechnik

Berufs-Nr. 3260/3290

Winter 2022/2023

| PAL-Pos. | Bezeichnung | Best.-Nr. | pro Stück | ab 5 Stück |
|-------------|--|-------------|-----------|------------|
| II/2 | EMU | | | |
| II/2.1 | Bausatz Frontplatte Seite 21 Pos. 1-16 | 5035-1363 | 49,00 € | 46,00 € |
| II/2.2-84 | Bausatz Bauteile inkl. Platine Seite 16-18 | 5035-1427 | 269,00 € | 252,00 € |
| II/2.85 | PWM-Lüfter mit Zubehör | 5035-127803 | 25,00 € | 23,00 € |
| II/2.86-116 | Bausatz Bauteile Frontplatine Seite 18 | 5035-140403 | 120,00 € | 114,00 € |
| 1-30 | Bausatz Bauteile Kontrollplatine Seite 22 | 5035-1364 | 42,00 € | 39,00 € |

Sommer 2022

| PAL-Pos. | Bezeichnung | Best.-Nr. | pro Stück | ab 5 Stück |
|-------------|--|-------------|-----------|------------|
| II/2 | EMU | | | |
| II/2.1 | Bausatz Frontplatte Seite 21 Pos. 1-16 | 5035-1363 | 49,00 € | 46,00 € |
| II/2.2-84 | Bausatz Bauteile inkl. Platine Seite 16-18 | 5035-1409 | 269,00 € | 252,00 € |
| II/2.85 | PWM-Lüfter mit Zubehör | 5035-127803 | 25,00 € | 23,00 € |
| II/2.86-116 | Bausatz Bauteile Frontplatine Seite 18 | 5035-140403 | 120,00 € | 114,00 € |
| 1-30 | Bausatz Bauteile Kontrollplatine Seite 22 | 5035-1364 | 42,00 € | 39,00 € |

Winter 2021/2022

| PAL-Pos. | Bezeichnung | Best.-Nr. | pro Stück | ab 5 Stück |
|------------|--|-----------|-----------|------------|
| II/2 | PVW-Controller | | | |
| II/2.1 | Bausatz Frontplatte Seite 17 Pos. 1-16 | 5035-1363 | 49,00 € | 46,00 € |
| II/2.2-115 | Bausatz Bauteile inkl. Platine Seite 13-15 | 5035-1400 | 297,00 € | 279,00 € |
| 1-30 | Bausatz Bauteile Kontrollplatine Seite 19 | 5035-1364 | 42,00 € | 39,00 € |

Winter 2022/23

Praktische Prüfungsunterl.
FZ-210249 27,50 €

Schriftliche Prüfungsunterl.
FZ-210250 27,50 €

incl. 7 % MwSt

Sommer 2022

Praktische Prüfungsunterl.
FZ-100680 26,50 €

Schriftliche Prüfungsunterl.
FZ-100681 26,50 €

incl. 7 % MwSt

Winter 2021/2022

Praktische Prüfungsunterl.
FZ-48660 26,50 €

Schriftliche Prüfungsunterl.
FZ-48661 26,50 €

incl. 7 % MwSt

Staffelpreise in Euro bei Abnahme ab 5 Stück. Alle Preise einschließlich Verpackung. Die Lieferung erfolgt zu unseren Liefer- und Zahlungsbedingungen.

Telefax
0 22 41 / 48 67 48