

**Variable Bereitstellungsliste für
den Ausbildungsbetrieb****Anlagenmechaniker/-in**
Anlagenbau, Instandhaltung,
Rohrsystemtechnik

Nur die angekreuzten Werkzeuge, Prüf- und Hilfsmittel werden für die oben genannte Prüfung zusätzlich benötigt!

Anstelle der aufgeführten Positionen können alternativ auch vergleichbare betriebsübliche Werkzeuge, Prüf- und Hilfsmittel verwendet werden.

I Prüfmittel, die für jeden Prüfling bereitgestellt werden müssen:

- 1. 1 Satz Radienschablonen R1–7 R7,5–15 (konvex und konkav)
- 2. 1 Radienschablone

II Hilfsmittel, die für jeden Prüfling bereitgestellt werden müssen:

- 1. Dichtungsmittel

III Werkzeuge und Hilfsmittel für die manuelle Werkstoffbearbeitung, die für 1 bis 5 Prüflinge bereitgestellt werden müssen:

- 1. 2 Maulschlüssel SW 13 SW 16 SW 18 SW 24 SW 30 DIN 3110
- 2. 1 Satz Gewindebohrer mit Windeisen M6 M8 M10 M12 DIN 352
- 3. 1 Satz Gewindebohrer mit Windeisen R1/2 R3/4 R1 DIN 353
- 4. 1 Schneideisen mit Schneideisenhalter M6 M8 M10 M12
- 5. 1 Gewindeschneidkluppe R3/8 R1/2 R3/4 R1
- 6. 1 Rohrabscneider für Rohrdurchmesser 5–45 mm
- 7. 2 Rohrzange entsprechend der Materialbereitstellungsliste
- 8. 1 Amaturenzange entsprechend der Materialbereitstellungsliste

IV Werkzeuge für die maschinelle Werkstoffbearbeitung, die für 1 bis 5 Prüflinge bereitgestellt werden müssen:

- 1. Spiralbohrersatz Ø 1–10 mm DIN 338
- 2. Kegelsenker 90° zum Entgraten von Bohrungen Ø 1–5 mm Ø 10–15 mm Ø 15–20 mm

Die in diesem Heft aufgeführten Einzelteile sowie die Werkzeuge, Prüf- und Hilfsmittel aus der Standardbereitstellungsliste werden zur Durchführung dieses Arbeitsauftrags benötigt.

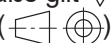
Das Heft „Standardbereitstellungsunterlagen für den Ausbildungsbetrieb“ für die Abschlussprüfung Anlagenmechaniker/-in Anlagenbau, Instandhaltung, Rohrsystemtechnik Teil 2 kann unter www.ihk-pal.de heruntergeladen oder in Papierform bei der für den Ausbildungsbetrieb zuständigen Industrie- und Handelskammer angefordert werden.

Der Prüfling ist vom Ausbildenden darüber zu unterrichten, dass seine Arbeitskleidung den Vorschriften der Deutschen Gesetzlichen Unfallversicherung (DGUV) entsprechen muss. Entspricht die Arbeitskleidung nicht den Unfallverhütungsvorschriften der DGUV, dann ist eine Teilnahme an der Prüfung nicht zulässig.

Dieser Prüfungsaufgabensatz wurde von einem überregionalen nach § 40 Abs. 2 BBiG zusammengesetzten Ausschuss beschlossen. Er wurde für die Prüfungsabwicklung und -abnahme im Rahmen der Ausbildungsprüfungen entwickelt. Weder der Prüfungsaufgabensatz noch darauf basierende Produkte sind für den freien Wirtschaftsverkehr bestimmt.

Beispielhafte Hinweise auf bestimmte Produkte erfolgen ausschließlich zum Veranschaulichen der Produkthanforderung beziehungsweise zum Verständnis der jeweiligen Prüfungsaufgabe. Diese Hinweise haben keinen bindenden Produktcharakter.

Allgemein

Die Halbzeuge müssen den angegebenen Normen entsprechen. Bei der Vorbereitung sind die nebenstehenden Allgemeintoleranzen zu beachten. Nicht unterstrichene Maße sind Fertigmaße (Oberflächen $\sqrt{Rz 16}$). Unterstrichene Maße sind Rohmaße, die in der Prüfung noch verändert werden. Für die Oberflächen der mit Stern* gekennzeichneten Maße gilt $\sqrt{}$. Bei zeichnerischen Darstellungen gilt die Projektionsmethode 1 (.

Allgemeintoleranzen nach ISO 2768

Toleranzklasse	von 0,5 bis 3	über 3 bis 6	über 6 bis 30	über 30 bis 120	über 120 bis 400	über 400 bis 1000
mittel	$\pm 0,1$	$\pm 0,1$	$\pm 0,2$	$\pm 0,3$	$\pm 0,5$	$\pm 0,8$

I Halbzeuge, die für jeden Prüfling bereitgestellt werden müssen:

- | | | | | |
|----|-----------------------------|----------------------------|----------|-----------------|
| 1. | 1 Rohr | 88,9* × 3,2* – 260 | EN 10220 | L210GA |
| | vorgefertigt nach Skizze 1 | | | |
| 2. | 1 Rohr | 88,9* × 3,2* – 260 | EN 10220 | L210GA |
| | vorgefertigt nach Skizze 2 | | | |
| 3. | 2 Gewinderohr | 33,7* × 3,2* – <u>1200</u> | EN 10255 | S195T (schwarz) |
| 4. | 1 Gewinderohr nach Skizze 3 | 33,7* × 3,2* – 125 | EN 10255 | S195T (schwarz) |

II Normteile, die für jeden Prüfling bereitgestellt werden müssen:

- | | | | | |
|-----|---|-------------------------|----------------|------------------|
| 1. | 7 Bogen | 90° – 3D – 33,7 × 3,2 | EN 10253-2 | P235GH |
| 2. | 2 T-Stück | 33,7 × 3,2 – 33,7 × 3,2 | EN 10253-2 | P235GH |
| 3. | 4 Kappe | 88,9 × 3,2 – 51 | EN 10253-2 | P235GH |
| 4. | 1 Schweißmuffe | Rp3/8 × 26 | EN 10241 | S195T (schwarz) |
| 5. | 1 Verschraubung | U11 Rp1 × Rp1 | EN 10242 | GJMW-400-05 |
| 6. | 1 Doppelnippel | N8 3/8 | EN 10242 | GJMW-400-05 |
| 7. | 1 Kugelhahn | Rp1 | betriebsüblich | CuZn |
| 8. | 1 Manometerhahn | Rp3/8 | DIN 16261 | |
| | (Muffe-Muffe betriebsüblich mit Dichtung) | | | |
| 9. | 1 Manometer | R3/8 | betriebsüblich | |
| 10. | 10 Vorschweißflansch | 11/B1/DN25/PN16 | EN 1092-1 | S235JR |
| 11. | 6 Flachdichtung | Form IBC/DN25/PN16 | EN 1514-1 | Gummi $t = 2$ mm |
| 12. | 24 Sechskantschraube | M12 × 60 | ISO 4017 | 8.8 |
| 13. | 24 Sechskantmutter | M12 | ISO 4032 | 8 |
| 14. | 24 Scheibe | 12 | ISO 7090 | 200 HV |

III Einbaugestell, das für jeden Prüfling bereitgestellt werden muss:

- | | | | | |
|----|----------------------------|---------------|----------|--------|
| 1. | 4 Flachstahl | 40 × 8* – 140 | EN 10058 | S235JR |
| | vorgefertigt nach Skizze 3 | | | |

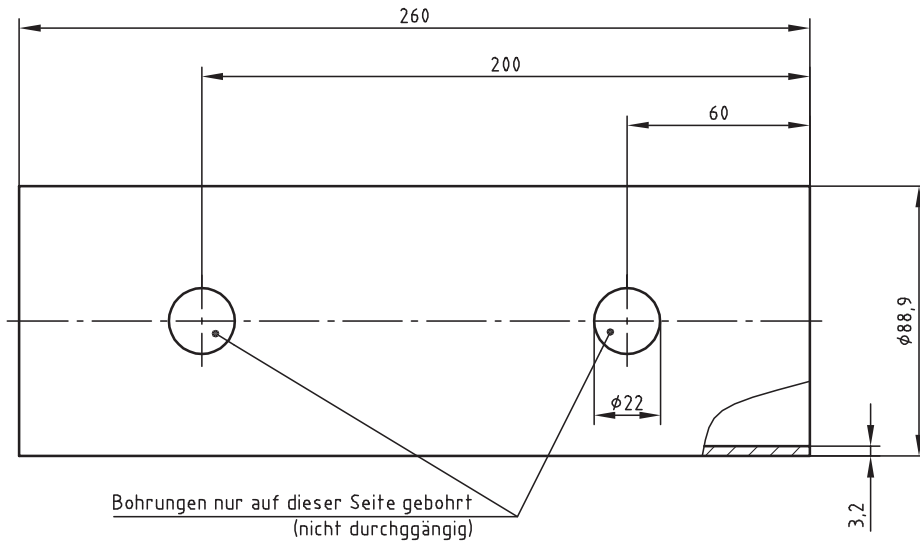
Innerhalb der Vorbereitungszeit ist zudem vom Prüfling ein Standard-Einbaugestell oder ein vergleichbares Montagesystem nach beiliegender Zeichnung Blatt 1(2) anzufertigen und am Tag der praktischen Prüfung bereitzustellen.

Anstelle der aufgeführten Positionen können alternativ auch vergleichbare betriebsübliche Halbzeuge und Normteile verwendet werden.

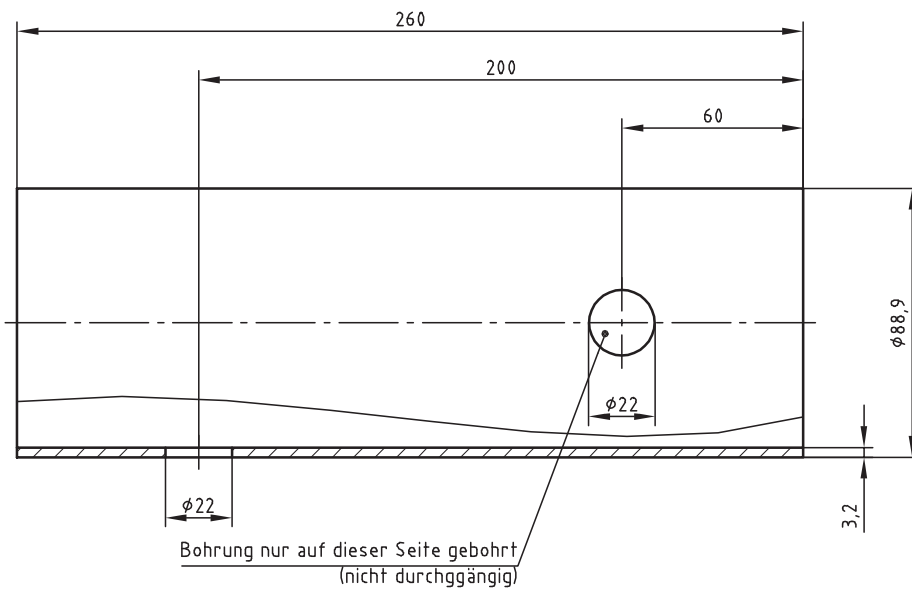
Rohre und Normteile aus L210GA können auch alternativ aus Baustahl ausgeführt werden.

Flexible Montagesysteme sind gegen das Verschieben der angebrachten Bauteile durch eine visuelle Sicherheitsmarkierung zu sichern. Z. B. Markierungslack, Siegelack usw.

Skizze 1

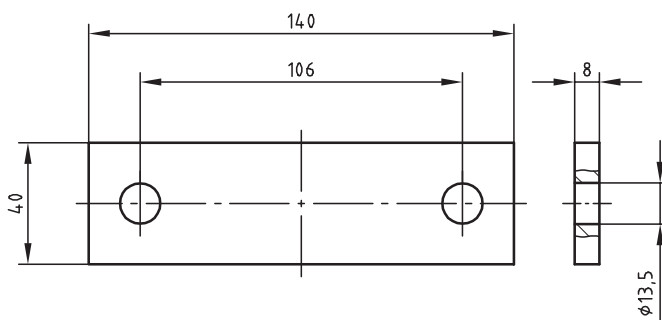


Skizze 2

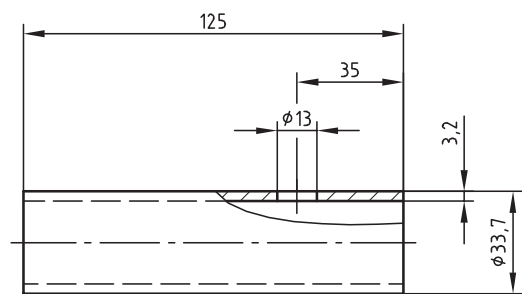


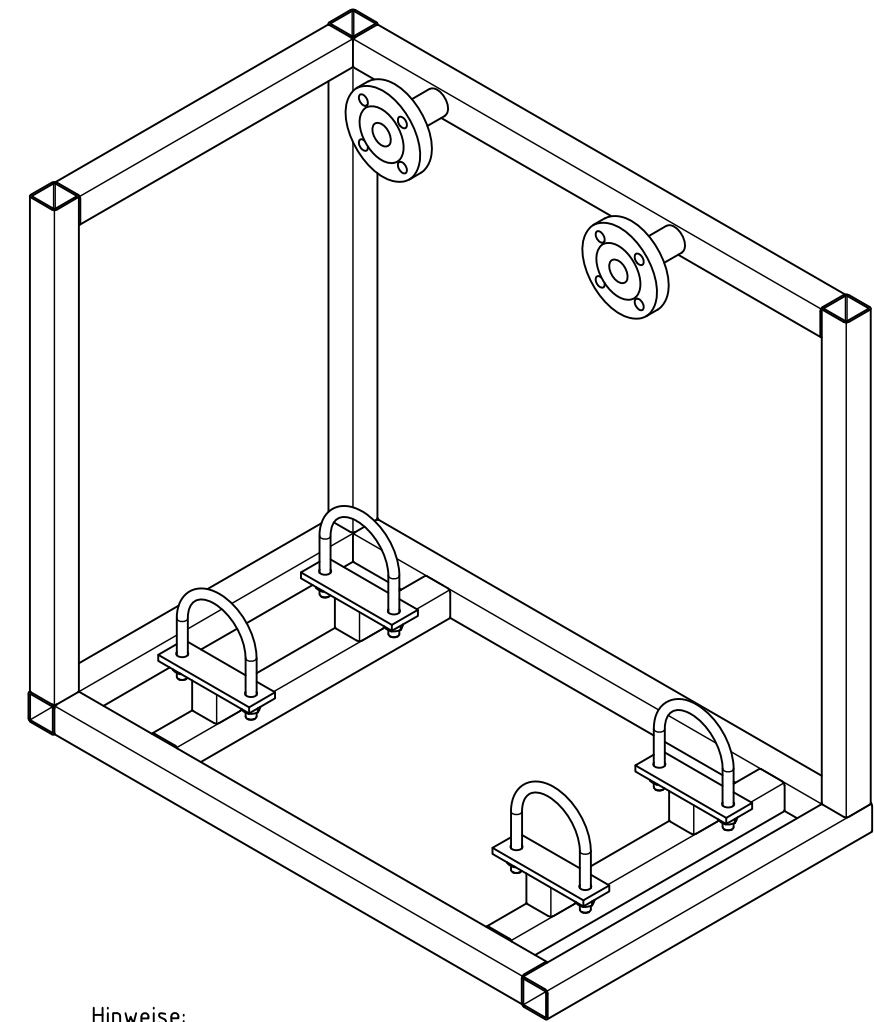
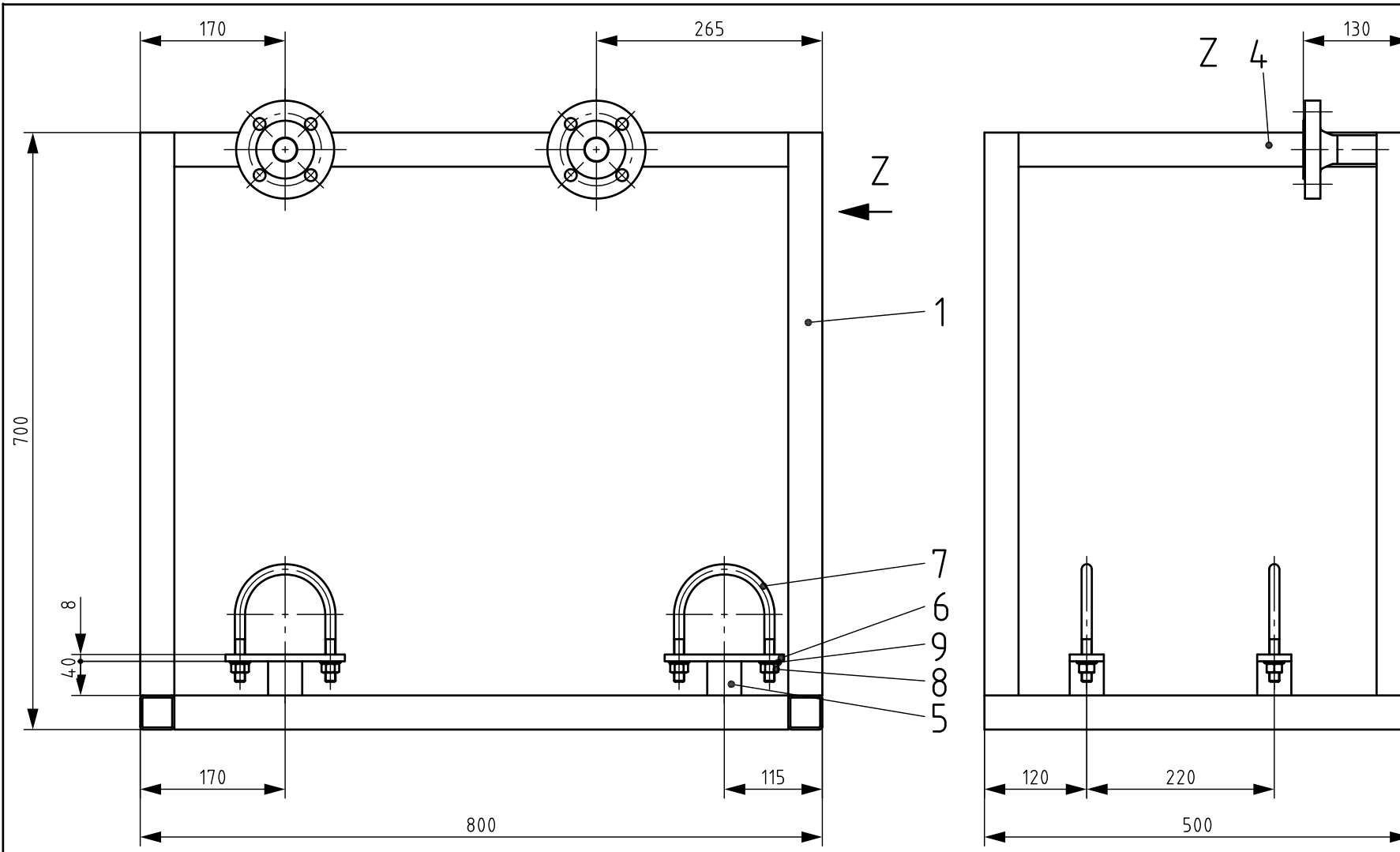
Skizze 3

4x



Skizze 4

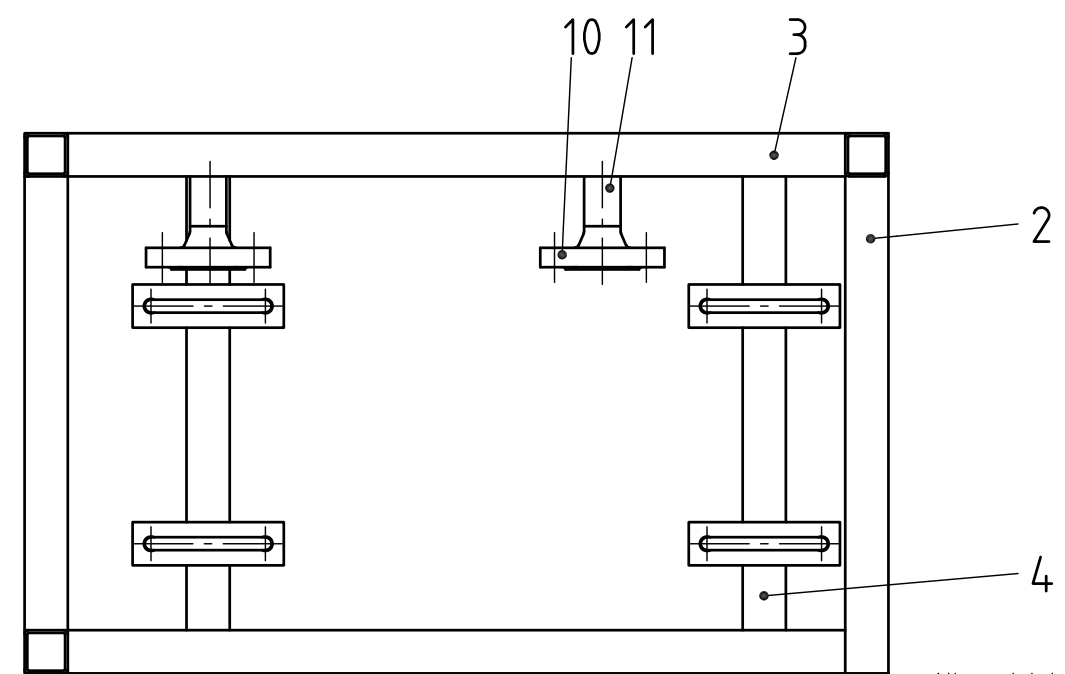




- Hinweise:**
- Das Standard-Einbaugesstell ist fachgerecht zu heften.
 - Schweißverfahren ist unter fachlichen Gesichtspunkten frei wählbar.
 - Alle Außenflächen des Standard-Einbaugesstells plangeschliffen und eben.
 - Pos.-Nr. 6 ähnlich Skizze 3 der Bereitstellungsunterlagen (B2-Heft) vorgefertigt.

Anstelle des hier aufgeführten Standard-Einbaugesstells kann auch ein vergleichbares Montagesystem, entsprechend den geforderten Einbaumaßen, verwendet werden. Flexible Montagesysteme sind gegen das Verschieben der angebrachten Bauteile durch eine visuelle Sicherungsmarkierung zu sichern. Z.B. Markierungslack, Siegelack, usw.

Bitte beachten: Zeichnung ist nicht maßstäblich



Allgemeintoleranz für Schweißkonstruktionen nach DIN EN ISO 13920

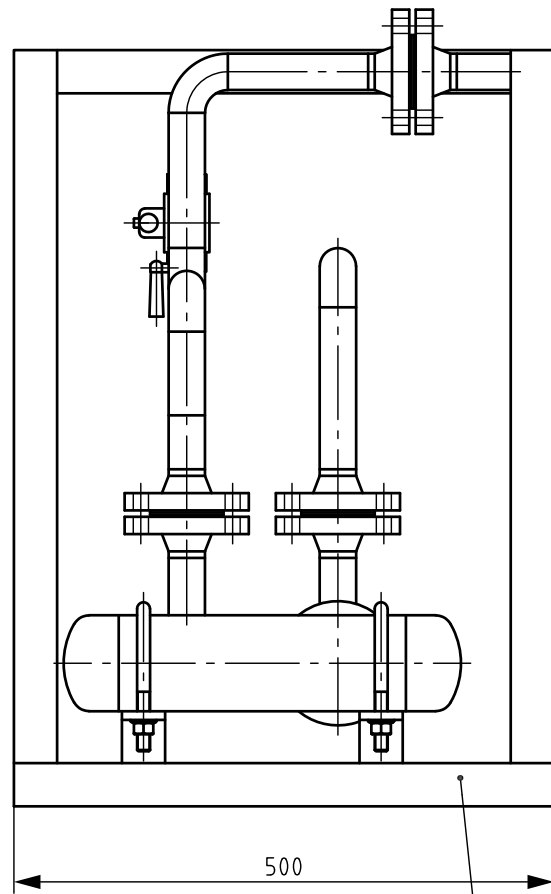
Toleranzklasse	Grenzabmaße für Nennmaßbereiche (in mm)				
	2 bis 30	über 30 bis 120	über 120 bis 400	über 400 bis 1000	über 1000 bis 2000
B	±1	±2	±2	±3	±4

Prüflings-Nr.
| | | | |

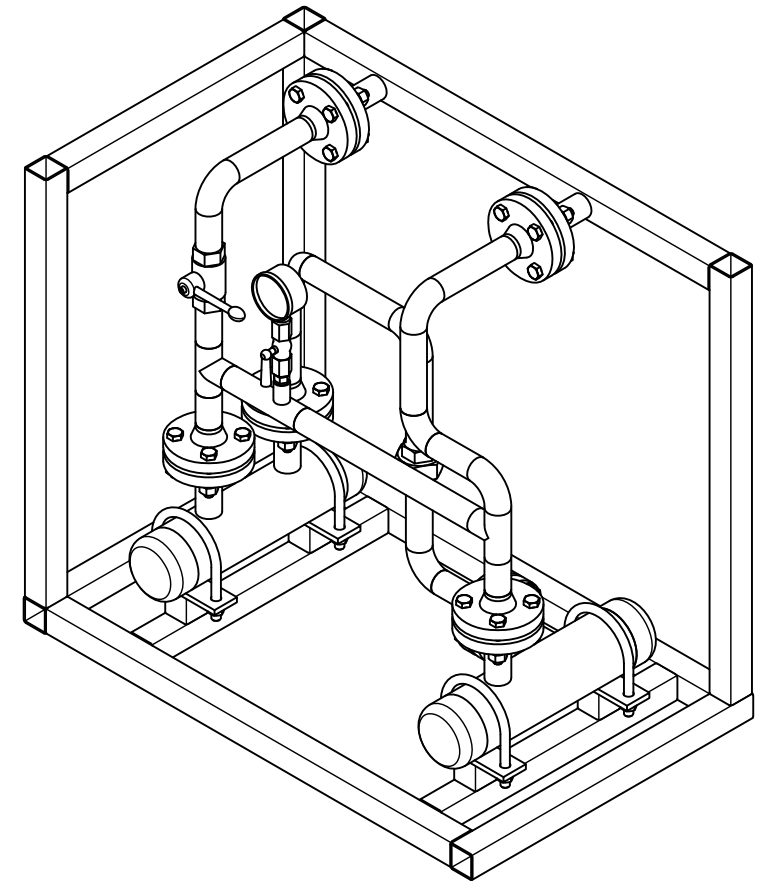
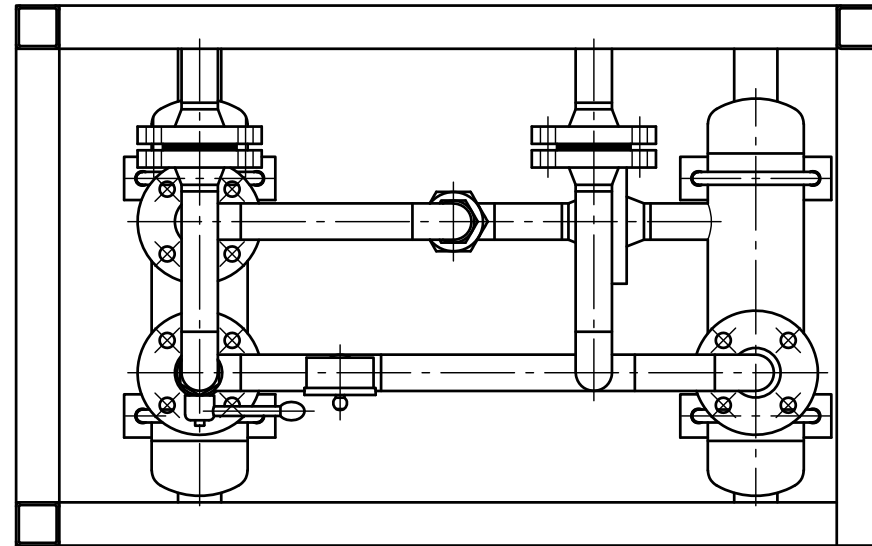
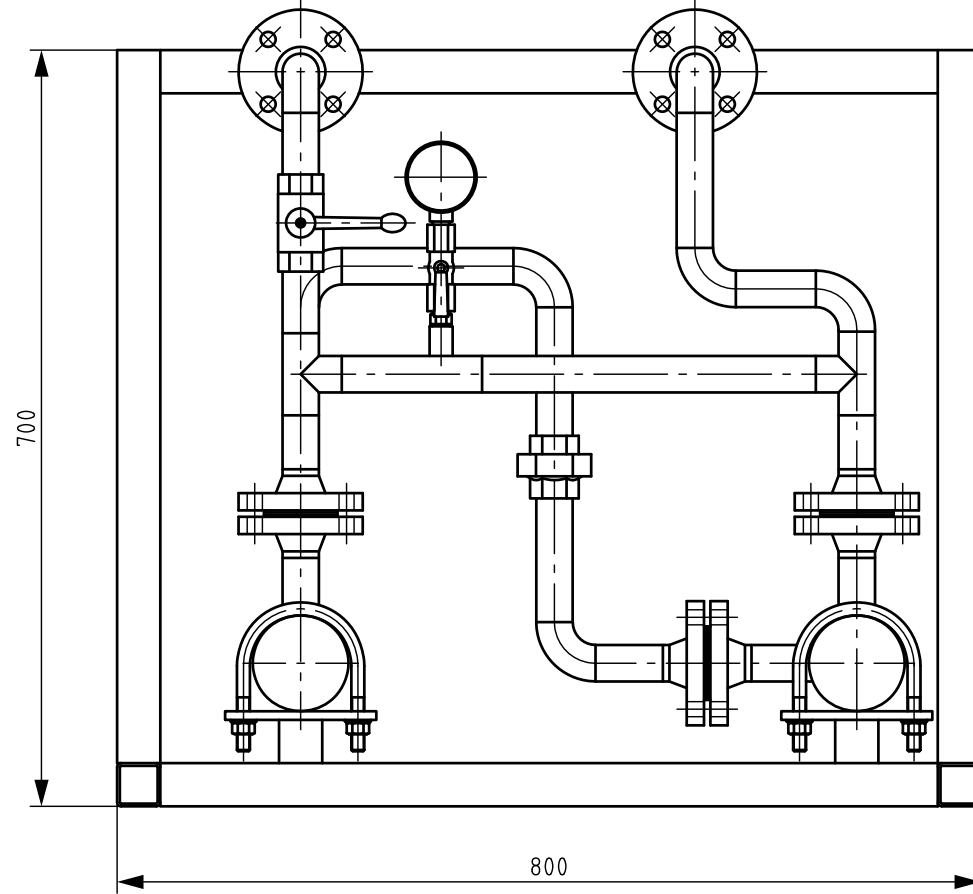
Vor- und Familienname
| | | | |

Pos.-Nr.	Stück	Benennung	Normblatt	Werkstoff	Halbzeug (nach Materialbereitstellungsliste)
11	2	Rohrstück		S195T (schwarz)	Gewinderohr $\phi 33,7 \times 3,2-40$ EN 10255
10	2	Vorschweißflansch 11/B1/DN25/PN16	EN 1092-1	S235JR	
9	8	Scheibe 12	ISO 7090	200 HV	
8	8	Sechskantmutter M12	ISO 4032	8	
7	4	Rundstahlbügel NW80/FormA/M12	DIN 3570	S235JR	betriebsüblich
6	4	Befestigungsplatte		S235JR	Fl 40x8-140 EN 10058
5	4	Vierkantring		S235JR	Hohlprofil 40x40x3-40 EN 10210-2
4	3	Vierkantring		S235JR	Hohlprofil 40x40x3-420 EN 10210-2
3	3	Vierkantring		S235JR	Hohlprofil 40x40x3-720 EN 10210-2
2	2	Vierkantring		S235JR	Hohlprofil 40x40x3-500 EN 10210-2
1	3	Vierkantring		S235JR	Hohlprofil 40x40x3-660 EN 10210-2

	IHK Abschlussprüfung Teil 2 - Sommer 2024		Blatt : 1(2)
	Maßstab	Anlagenmechaniker/-in	
	Anlagenbau, Instandhaltung, Rohrsysteme		
Standard-Einbaugesstell			



Standard -Einbaugestell Blatt 1(2)

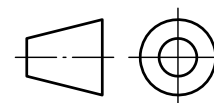


Prüflings-Nr.

--	--	--	--

Vor- und Familienname

Bitte beachten: Zeichnung ist nicht maßstäblich



IHK Abschlussprüfung Teil 2 - Sommer 2024		
Maßstab	Anlagenmechaniker/-in Anlagenbau, Instandhaltung, Rohrsysteme	Blatt : 2(2)
Standard-Einbaugestell		