

IHK Abschlussprüfung Teil 2 – Sommer 2024	5035-AMSTS24 Blatt 1 von 1 HZ + NT
Variable Bereitstellungsliste für den Ausbildungsbetrieb	Anlagenmechaniker/-in Schweißtechnik

Anstelle der aufgeführten Positionen können alternativ auch vergleichbare betriebsübliche Werkzeuge, Prüf- und Hilfsmittel verwendet werden.

Nur die angekreuzten Werkzeuge, Prüf- und Hilfsmittel werden für die oben genannte Prüfung zusätzlich benötigt!

I. Werkzeuge, die für jeden Prüfling bereitgestellt werden müssen:

1. Aushalseisen DN 15 DN 20 DN 25 DN 32

II. Hilfsmittel, die für jeden Prüfling bereitgestellt werden müssen:

1. Holzstopfen für Rohr(e) DN 15 DN 20 DN 25 DN 32
2. Rohrbiegestück(e)
3. Formiergaseinrichtung
4. Biegehilfen sind, falls notwendig, je nach Ausführung des Prüfungsstücks vom Prüfling eigenständig anzufertigen.

III. Prüfmittel, die für 1 bis 5 Prüflinge bereitgestellt werden müssen:

1. je 1 Satz Radienschablonen R1–7 R15–25 (konkav, konvex)

IV. Werkzeuge und Hilfsmittel für die manuelle Werkstoffbearbeitung, die für 1 bis 5 Prüflinge bereitgestellt werden müssen:

- | | | | |
|----------------------------------|---|---------------------|----------|
| <input checked="" type="radio"/> | 1. je 2 Maulschlüssel | SW10 SW13 SW16 SW18 | DIN 3110 |
| <input type="radio"/> | 2. je 2 Doppelmaulschlüssel | SW10 SW13 SW16 SW18 | DIN 3110 |
| <input type="radio"/> | 3. je 2 Doppelringschlüssel | SW10 SW13 SW16 SW18 | DIN 838 |
| <input type="radio"/> | 4. je 1 Satz Gewindebohrer mit Windeisen | M6 M8 M10 M12 | DIN 352 |
| <input type="radio"/> | 5. je 1 Schneideisen mit Schneideisenhalter | M6 M8 M10 M12 | |
| <input type="radio"/> | 6. je 1 Schraubendreher für Schrauben mit Schlitz | A1,2 × 8 A1,6 × 10 | ISO 2380 |
| <input checked="" type="radio"/> | 7. je 1 Satz Inbusschlüssel | 1,5–10 mm | |

V. Werkzeuge für die maschinelle Werkstoffbearbeitung, die für 1 bis 5 Prüflinge bereitgestellt werden müssen:

1. je 1 Spiralbohrer Ø11 mm Ø13 mm Ø14 mm Ø18 mm DIN 6581

Die in diesem Heft aufgeführten Einzelteile sowie die Werkzeuge, Prüf- und Hilfsmittel aus der Standardbereitstellungsliste werden zur Durchführung dieses Arbeitsauftrags benötigt.

Das Heft „Standardbereitstellungsunterlagen für den Ausbildungsbetrieb“ für die Abschlussprüfung Anlagenmechaniker/-in Schweißtechnik Teil 2 kann unter www.ihk-pal.de heruntergeladen oder in Papierform bei der für den Ausbildungsbetrieb zuständigen Industrie- und Handelskammer angefordert werden.

Der Prüfling ist vom Auszubildenden darüber zu unterrichten, dass seine Arbeitskleidung den Vorschriften der Deutschen Gesetzlichen Unfallversicherung (DGUV) entsprechen muss. Entspricht die Arbeitskleidung nicht den Unfallverhütungsvorschriften der DGUV, dann ist eine Teilnahme an der Prüfung nicht zulässig.

Dieser Prüfungsaufgabensatz wurde von einem überregionalen nach § 40 Abs. 2 BBiG zusammengesetzten Ausschuss beschlossen. Er wurde für die Prüfungsabwicklung und -abnahme im Rahmen der Ausbildungsprüfungen entwickelt. Weder der Prüfungsaufgabensatz noch darauf basierende Produkte sind für den freien Wirtschaftsverkehr bestimmt.

Beispielhafte Hinweise auf bestimmte Produkte erfolgen ausschließlich zum Veranschaulichen der Produkthanforderung beziehungsweise zum Verständnis der jeweiligen Prüfungsaufgabe. Diese Hinweise haben keinen bindenden Produktcharakter.

Materialbereitstellung

Schweißer-Prüfbescheinigungen nach DIN EN 287-1 (DIN EN ISO 9606-1) oder DIN EN ISO 9606-2

Anlagenmechaniker/-in

Schweißtechnik

Materialbereitstellung

Die Materialbereitstellung hat der Prüfling gemäß der vorliegenden Zeichnung des Überlaufbehälters Blatt 1(1) innerhalb der Vorbereitungszeit von 8 h, jedoch spätestens bis zum Tag der praktischen Prüfung, selbstständig vorzunehmen. Die auf Blatt 1(1) aufgeführte Stückliste ist anschließend vom Prüfling zu ergänzen. Die vom Prüfling angefertigten Halbzeuge und Normteile sowie die von ihm ergänzte Stückliste einschließlich des Eintrags des Vor- und Familiennamens und der Prüfungsnummer auf Blatt 1(1) sind am Tag der praktischen Prüfung mitzubringen.

Hinweise:

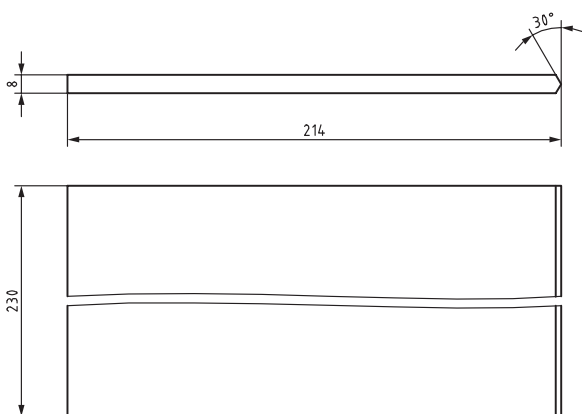
- Die diesem Heft beiliegende Zeichnung Blatt 1(1) dient ausschließlich der Materialbereitstellung.
- Die Fertigung des auf Blatt 1(1) dargestellten Überlaufbehälters erfolgt während der Durchführungszeit am Tag der praktischen Prüfung unter Aufsicht eines autorisierten Prüfungsausschusses.

Die Grundplatte links (Pos.-Nr. 1) ist nach Skizze 1, die Grundplatte rechts (Pos.-Nr. 2) nach Skizze 2, die beiden Füße (Pos.-Nr. 3) nach Skizze 3, die Stütze 1 (Pos.-Nr. 4) nach Skizze 4, die Stütze 2 (Pos.-Nr. 5) nach Skizze 5, der Deckel (Pos.-Nr. 6) nach Skizze 6, das Rohrstück (Pos.-Nr. 8) nach Skizze 7 und das Rohrstück (Pos.-Nr. 9) nach Skizze 8 des auf Blatt 1(1) dargestellten Überlaufbehälters vorgefertigt am Tag der praktischen Prüfung bereitzustellen. Für die Herstellung der aufgeführten Skizzen, wenn nicht weiter aufgeführt, gelten die Allgemeintoleranzen für Schweißkonstruktionen nach DIN EN ISO 13920, Toleranzklasse B.

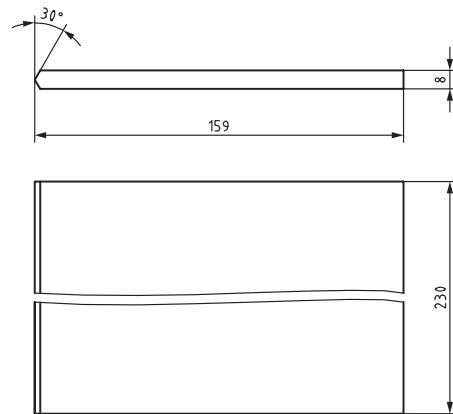
Schweißer-Prüfbescheinigungen nach DIN EN 287-1 (DIN EN ISO 9606-1) oder DIN EN ISO 9606-2

Für die Durchführungsphase sind im Einsatzgebiet Schweißtechnik drei schweißtechnische Prüfstücke in zwei Handschweißverfahren nach Norm mit zwei verschiedenen Werkstoffgruppen entsprechend DIN EN 287-1 (DIN EN ISO 9606-1) für Stähle oder nach DIN EN ISO 9606-2 für Aluminium und Aluminiumlegierungen auszuführen und zu bescheinigen.

Skizze 1

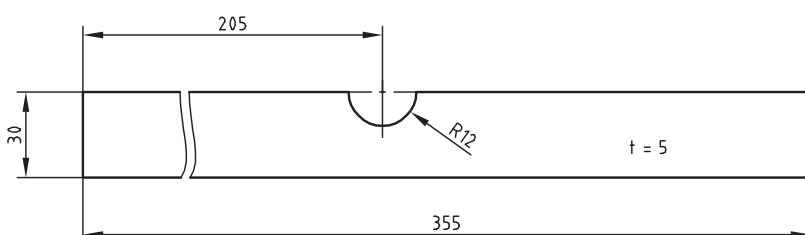


Skizze 2



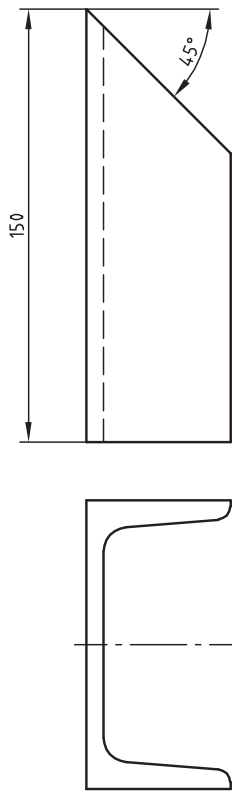
Skizze 3

2 x

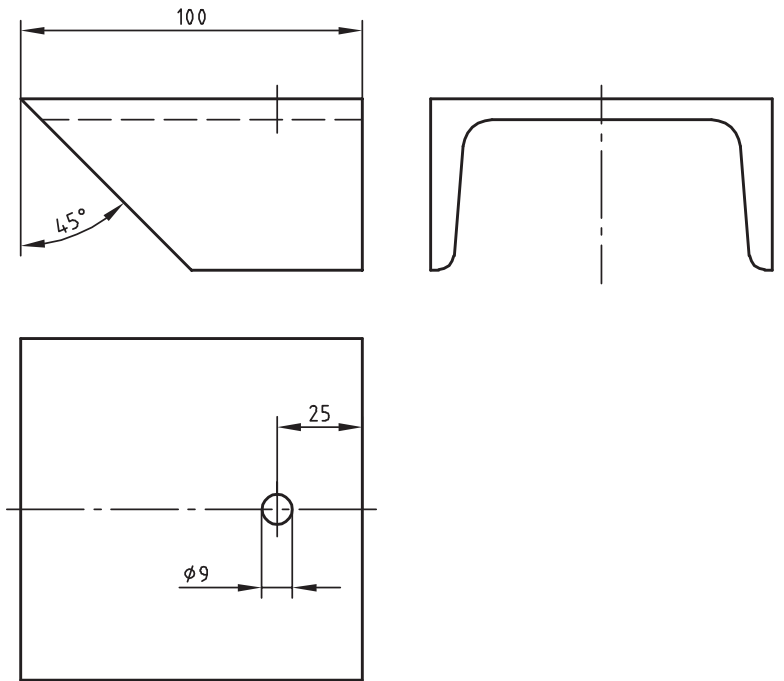


Skizze 4 bis Skizze 8 siehe Seite 3

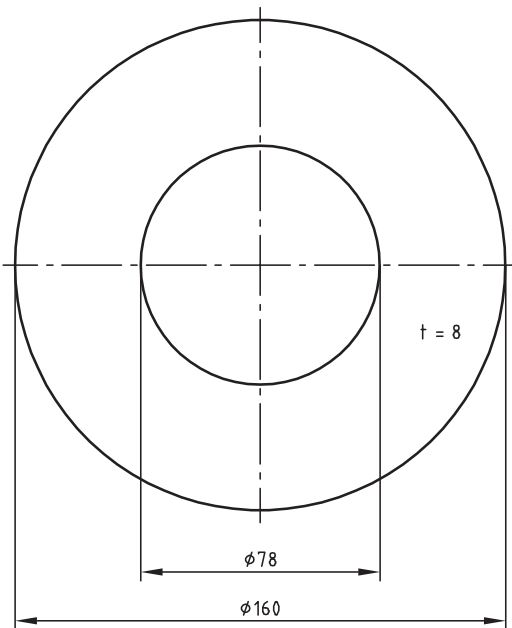
Skizze 4



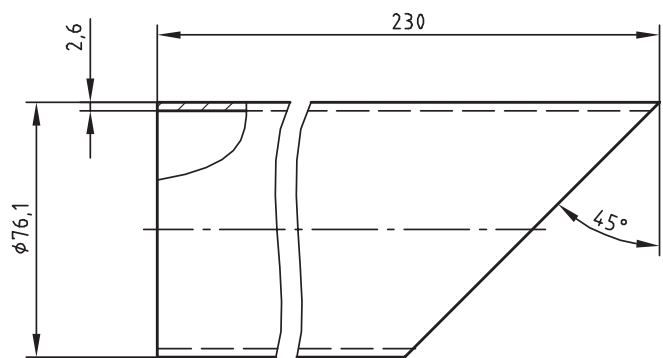
Skizze 5



Skizze 6



Skizze 7



Skizze 8

