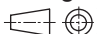


**Variable Bereitstellungsliste für den Ausbildungsbetrieb****Konstruktionsmechaniker/-in  
Stahl- und Metallbau****Allgemein**

Die Halbzeuge müssen den angegebenen **Normen**<sup>1)</sup> entsprechen. Bei der Vorbereitung sind die nebenstehenden **Allgemeintoleranzen** zu beachten. Nicht unterstrichene Maße sind Fertigmaße (Oberflächen  $\sqrt{Rz\ 16}$ ). Unterstrichene Maße sind Rohmaße, die in der Prüfung noch verändert werden. Für die Oberflächen der mit Stern \* gekennzeichneten Maße gilt  $\nabla$ . Bei zeichnerischen Darstellungen gilt die Projektionsmethode 1 (.

Allgemeintoleranzen nach DIN 2768:1991

Toleranzklasse	von 0,5 bis 3	über 3 bis 6	über 6 bis 30	über 30 bis 120	über 120 bis 400
grob	±0,2	±0,3	±0,5	±0,8	±1,2

**Halbzeuge, die für jeden Prüfling bereitgestellt werden müssen:**

- |    |              |                |            |        |
|----|--------------|----------------|------------|--------|
| 1. | 1 Träger     | IPE 160 – 410  | DIN 1025-5 | S235JR |
| 2. | 1 Flachstahl | 30 × 5 – 210   | EN 10058   | S235JR |
| 3. | 1 Flachstahl | 70 × 20 – 82   | EN 10058   | S235JR |
| 4. | 1 Flachstahl | 30 × 5 – 125   | EN 10058   | S235JR |
| 5. | 1 Blech      | 5A* × 82 × 170 | EN 10029   | S235JR |

- <sup>1)</sup> **EN 10278 zulässige Breiten- und Dickenabweichungen für Flachstähle nach ISO-Toleranzfeld h11;**  
**EN 10278 zulässige Nenn Durchmesserabweichungen für Rundstähle nach ISO-Toleranzfeld h11;**  
**EN 10278 zulässige Seitenlängenabweichungen für Vierkantstähle nach ISO-Toleranzfeld h11**

Anstelle der aufgeführten Positionen können alternativ auch vergleichbare betriebsübliche Halbzeuge, Normteile und Hilfsmittel verwendet werden.

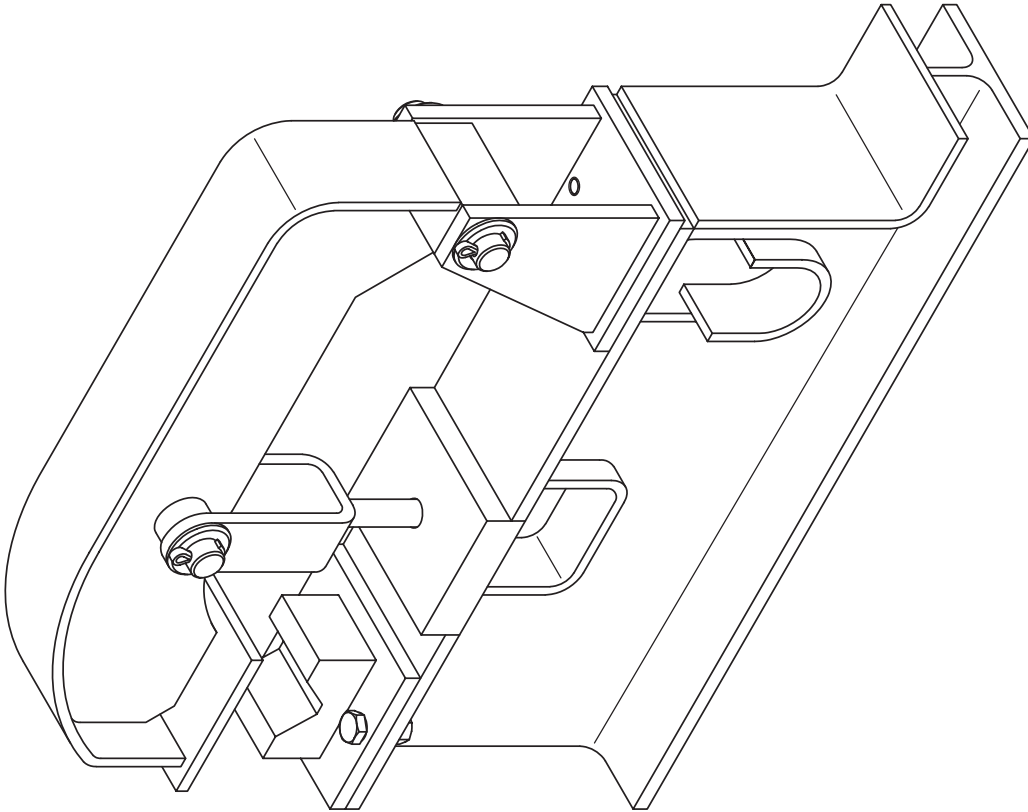
Die in diesem Heft aufgeführten Einzelteile sowie die Werkzeuge, Prüf- und Hilfsmittel aus der Standardbereitstellungsliste werden zur Durchführung dieses Arbeitsauftrags benötigt.

Das Heft „Standardbereitstellungsunterlagen für den Ausbildungsbetrieb“ für die Abschlussprüfung Konstruktionsmechaniker/-in Stahl- und Metallbau Teil 2 kann unter [www.ihk-pal.de](http://www.ihk-pal.de) heruntergeladen oder in Papierform bei der für den Ausbildungsbetrieb zuständigen Industrie- und Handelskammer angefordert werden.

Der Prüfling ist vom Auszubildenden darüber zu unterrichten, dass seine Arbeitskleidung den Vorschriften der Deutschen Gesetzlichen Unfallversicherung (DGUV) entsprechen muss. Entspricht die Arbeitskleidung nicht den Unfallverhütungsvorschriften der DGUV, dann ist eine Teilnahme an der Prüfung nicht zulässig.

Dieser Prüfungsaufgabensatz wurde von einem überregionalen nach § 40 Abs. 2 BBiG zusammengesetzten Ausschuss beschlossen. Er wurde für die Prüfungsabwicklung und -abnahme im Rahmen der Ausbildungsprüfungen entwickelt. Weder der Prüfungsaufgabensatz noch darauf basierende Produkte sind für den freien Wirtschaftsverkehr bestimmt.

Beispielhafte Hinweise auf bestimmte Produkte erfolgen ausschließlich zum Veranschaulichen der Produkthanforderung beziehungsweise zum Verständnis der jeweiligen Prüfungsaufgabe. Diese Hinweise haben keinen bindenden Produktcharakter.



Bitte beachten: Zeichnung ist nicht maßstäblich

24	4	Splint 4 x 25	ISO 1234	St
23	4	Scheibe 16	ISO 7090	200 HV
22	2	Scheibe 8	ISO 7090	200 HV
21	2	Sechskantmutter M12	ISO 4032	8
20	2	Sechskantmutter M8	ISO 4032	8
19	4	Sechskantschraube M8 x 25	ISO 4017	8.8
18	1	Bolzen B-16 x 90	ISO 2340	St
17	1	Bolzen B-16 x 65	ISO 2340	St
16	2	Seitenenteil		S235JR 8A x 70 x 90 EN 10029
15	1	Platte		S235JR Fl 80 x 8 - 82 EN 10058
14	1	Gewindebolzen		S235JR Rd 12 - 105 EN 10060
13	1	Bügel		S235JR Fl 35 x 6 - 24.0 EN 10058
12	1	Prisma		S235JR Fl 40 x 30 - 60 EN 10058
11	1	Platte		S235JR Fl 80 x 8 - 82 EN 10058
10	1	Lager		S235JR 4kf 30 - 50 EN 10059
9	2	Auge		S235JR Rd 25 - 12 EN 10060
8	1	Druckplatte		S235JR 6A x 60 x 80 EN 10029
7	1	Gurt		S235JR Fl 50 x 5 - 520 EN 10058
6	1	Hebelarm		S235JR 6A x 180 x 335 EN 10029
5	1	Seitenenteil		S235JR 5A x 82 x 170 EN 10029
4	1	Gurt		S235JR Fl 30 x 5 - 125 EN 10058
3	1	Anschlag		S235JR Fl 70 x 20 - 82 EN 10058
2	1	Gurt		S235JR Fl 30 x 5 - 210 EN 10058
1	1	Träger		S235JR IPE 160 - 410 DIN 1025-5

Pos.-Nr.	Stück	Benennung	Normblatt	Werkstoff
IHK Abschlussprüfung Teil 2 – Sommer 2024				
Maßstab				
Konstruktionsmechaniker/-in				
Einsatzgebiet: Stahl- und Metallbau				
Arbeitsauftrag: Unterbau				
Vorgabezeit:				6 h
Blatt:				1(2)
Lfd.-Nr.:				
Prüfungsnummer:				

