

Abschlussprüfung Teil 1

Verfahrenstechnologe/ -technologin Metall

Berufs-Nr.

0 8 9 0

Prüfungsprodukt

**Bereitstellungsunterlagen für
den Ausbildungsbetrieb**

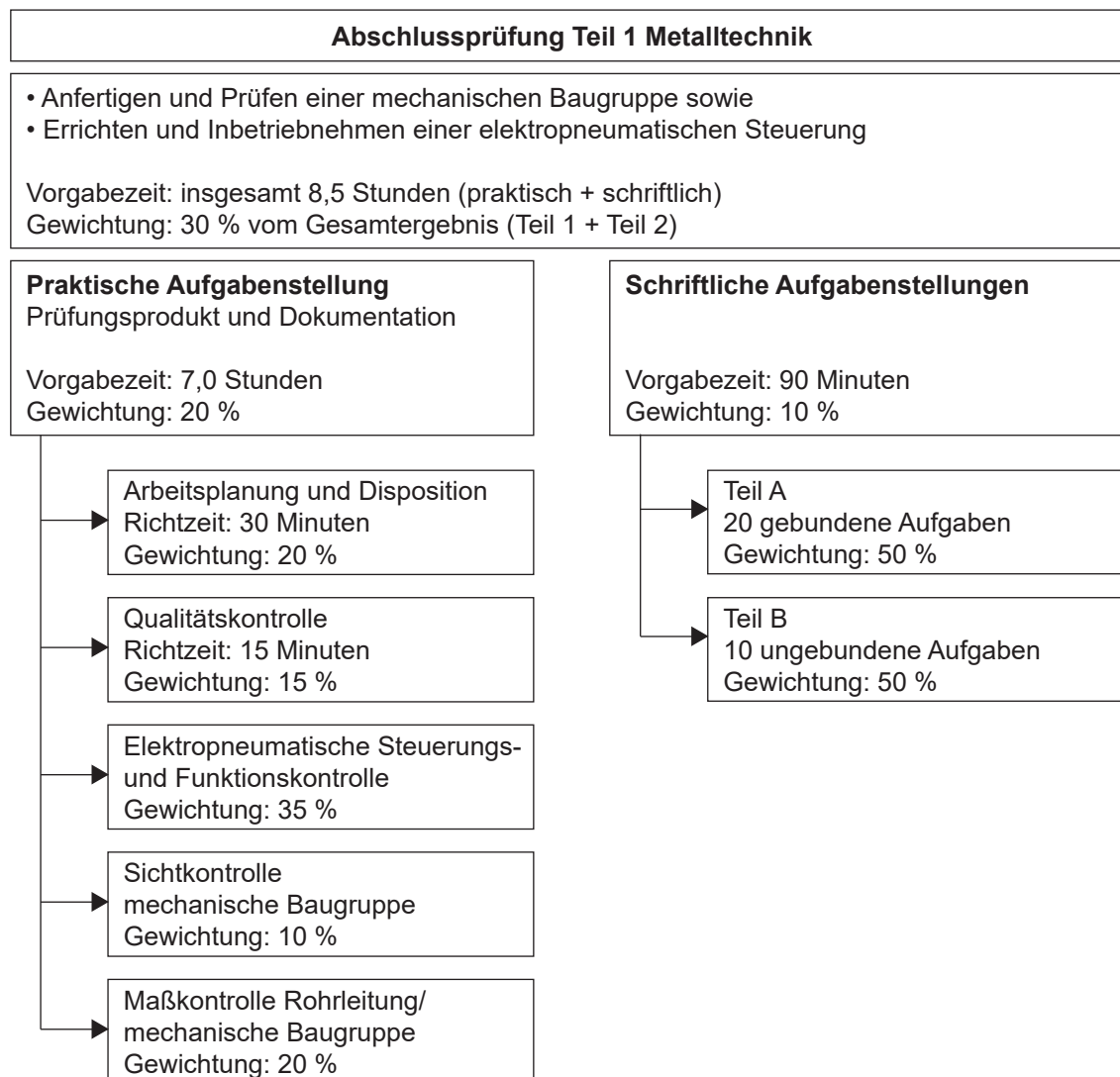
Herbst 2024

H24 0890 B1

1 Hinweise zum Prüfungsprodukt

1.1 Allgemein

Die Abschlussprüfung Teil 1 besteht aus dem Prüfungsbereich Metalltechnik.
Der Prüfling soll ein Prüfungsprodukt herstellen und mit praxisbezogenen Unterlagen dokumentieren.
Weiterhin soll er Aufgaben schriftlich bearbeiten.



Dieser Prüfungsaufgabensatz wurde von einem überregionalen nach § 40 Abs. 2 BBiG zusammengesetzten Ausschuss beschlossen. Er wurde für die Prüfungsabwicklung und -abnahme im Rahmen der Ausbildungsprüfungen entwickelt. Weder der Prüfungsaufgabensatz noch darauf basierende Produkte sind für den freien Wirtschaftsverkehr bestimmt.

Beispielhafte Hinweise auf bestimmte Produkte erfolgen ausschließlich zum Veranschaulichen der Produkthanforderung beziehungsweise zum Verständnis der jeweiligen Prüfungsaufgabe. Diese Hinweise haben keinen bindenden Produktcharakter.

Standardbereitstellungsliste für den Ausbildungsbetrieb

Verfahrenstechnologe/-technologin Metall

I Prüfmittel, die für jeden Prüfling bereitgestellt werden müssen:

1.	1 Messschieber Form A	150 mm	DIN 862
2.	1 Stahlmaßstab	300 mm	
3.	1 Haarwinkel	75 × 50 mm	
4.	1 Anschlagwinkel	100 × 70 mm	

II Werkzeuge, die für jeden Prüfling bereitgestellt werden müssen:

1.	1 Reißnadel		
2.	1 Körner		
3.	1 Schlosserhammer	300 g oder 500 g	DIN 1041
4.	1 Gummi- oder Kunststoffhammer		
5.	1 Handbügelsäge mit Sägeblatt für Metall	300 mm	
6.	1 Flachstumpffeile	150-1 150-3 250-1 250-3	DIN 7261
7.	1 Dreikantfeile	150-1 150-3	DIN 7261
8.	1 Feilenbürste		
9.	1 Dreikantschaber oder Handentgrater		
10.	1 Satz Winkelschraubendreher für Schrauben mit Innensechskant	SW 2 bis 10 mm	ISO 2936

III Hilfsmittel, die für jeden Prüfling bereitgestellt werden müssen:

- 1 Putztuch
- 1 Handfeger
- 1 Schutzbrille
- 1 Paar Schutzhandschuhe (betriebsüblich) für mechanische Beanspruchung
- 1 Haarschutz (bei nicht unfallsicherem Haarschnitt)
- Formelsammlung (vom Prüfling bereitzustellen)
- Tabellenbuch (vom Prüfling bereitzustellen)
- 1 Nicht programmierter, netzunabhängiger Taschenrechner ohne Kommunikationsmöglichkeit mit Dritten (vom Prüfling bereitzustellen)
- Schreibzeug (vom Prüfling bereitzustellen)
- 1 Wasserfester Stift/Bleistift

IV Prüfmittel, die für 1 bis 5 Prüflinge bereitgestellt werden müssen:

1.	1 Messschieber Form B	250 mm	DIN 862
2.	1 Tiefenmessschieber	mind. 135 mm	DIN 862
3.	1 Universalwinkelmesser		
4.	1 Satz Radienlehren (konkav und konvex)	R1–7 R7,5–15	

V Werkzeuge und Hilfsmittel, die für 1 bis 5 Prüflinge bereitgestellt werden müssen:

1.	1 Satz Schlagstempel (arabische Ziffern)	3 mm oder 4 mm	
2.	1 Satz Nadel- oder Schlüsselfeilen		
3.	2 Parallel-Schraubzwingen	100 mm Spannweite (oder Vergleichbares)	

VI Werkzeuge und Hilfsmittel zum Aufbau der steuerungstechnischen Komponenten, die für jeden Prüfling bereitgestellt werden müssen:

1. Werkzeug zum fachgerechten Ablängen des Kunststoffschlauchs
2. Werkzeug bzw. Hilfsmittel zur Demontage des Kunststoffschlauchs
3. Schreibzeug zum Beschriften von Klebeetiketten
4. 1 Maulschlüssel, passend zum Befestigen der Bauteile (SW 8 z. B. bei Verwendung von Schrauben und Muttern M5)
5. 1 Maulschlüssel SW 32 bzw. passend zum bereitgestellten Zylinder
6. 1 Maulschlüssel, passend zur Schlüsselweite der Kolbenstange des bereitgestellten Zylinders
7. 1 Maulschlüssel, passend zu den Muttern des Kolbenstangengewindes des bereitgestellten Zylinders
8. 1 Werkzeug zum fachgerechten Abisolieren der Kunststoffaderleitungen
9. 1 Seitenschneider
10. 1 Quetschzange für Aderendhülsen
11. 1 Schraubendreher, passend zu den Schrauben der Relaissockel und der Reihenklemmleiste

VII Werkzeuge und Hilfsmittel zum Aufbau der steuerungstechnischen Komponenten, die für 1 bis 5 Prüflinge bereitgestellt werden müssen:

1. Werkzeuge zur fachgerechten Montage von Steckverschraubungen und Geräuschkämpfern, passend zu den bereitgestellten Bauteilen
2. Zeitmesser mit Sekundeneinteilung
3. 1 Metall-Bandmaß
4. 1 Vielfach-Messgerät oder Durchgangsprüfer
5. 1 Rohrabschneider für Stahlrohr Ø6 mm
6. 1 Vormontagestutzen für Stahlrohr Ø6 mm
7. 1 Rohrbiegevorrichtung für Stahlrohr Ø6 mm, Biegeradius 18 mm (innen)

Anstelle der aufgeführten Positionen können alternativ auch vergleichbare betriebsübliche Werkzeuge, Prüf- und Hilfsmittel mit für die Anwendung ausreichenden Eigenschaften verwendet werden.

Der Prüfling ist vom Auszubildenden darüber zu unterrichten, dass seine Arbeitskleidung den Vorschriften der DGUV entsprechen muss. Entspricht die Arbeitskleidung nicht den Vorschriften, dann ist die Teilnahme an der Prüfung nicht zulässig.

Nur die angekreuzten Werkzeuge, Prüf- und Hilfsmittel werden für die oben genannte Prüfung benötigt!

I Werkzeuge, Prüf- und Hilfsmittel, die für jeden Prüfling bereitgestellt werden müssen:


- | | | | |
|-------------------------------------|---|--|----------|
| <input checked="" type="checkbox"/> | 1. 1 Maulschlüssel | SW 7-8 10 13-16/17-18/19 | |
| <input type="checkbox"/> | 2. 1 Dreikantfeile | 250-1 250-3 | DIN 7261 |
| <input checked="" type="checkbox"/> | 3. 1 Vierkantfeile | 150-1 150-3 | DIN 7261 |
| <input type="checkbox"/> | 4. 1 Rundfeile | 150-1 150-3 | DIN 7261 |
| <input type="checkbox"/> | 5. 1 Halbrundfeile | 150-1 150-3 | DIN 7261 |
| <input type="checkbox"/> | 6. 1 Schraubendreher für Schrauben
mit Schlitz | A 1,6 × 10 | DIN 5265 |
| <input checked="" type="checkbox"/> | 7. 1 Trennstemmer (Stegmeißel) | 10 × 3 | |

II Werkzeuge, Prüf- und Hilfsmittel, die für 1 bis 3 Prüflinge bereitgestellt werden müssen:

- | | | | |
|-------------------------------------|---|--|---------|
| <input checked="" type="checkbox"/> | 1. 1 Spiralbohrer | Ø 4,0 5,0 5,5 6,6 11 mm | |
| <input checked="" type="checkbox"/> | 2. 1 Flachsenker | 40 × 5,5 11 × 6,6 | DIN 373 |
| <input checked="" type="checkbox"/> | 3. 1 Kegelsenker 90° | zum Entgraten von Bohrungen bis Ø12,5 mm | |
| <input type="checkbox"/> | 4. 1 Maschinenreibahle H7 | 5 | DIN 212 |
| <input type="checkbox"/> | 5. 1 Grenzlehndorn H7 | 5 | |
| <input checked="" type="checkbox"/> | 6. 1 Satz Gewindebohrer mit Windeisen | M6 | |
| <input type="checkbox"/> | 7. 1 Schneideisen mit Schneideisenhalter | M6 | |
| <input type="checkbox"/> | 8. 1 Maschinen- oder ein Satz Gewindebohrer passend zum Kolbenstangengewinde des bereitgestellten Zylinders und dazu passender Spiralbohrer zum Bohren des Gewindekernlochs | | |

Anstelle der aufgeführten Positionen können alternativ auch vergleichbare betriebsübliche Werkzeuge, Prüf- und Hilfsmittel mit für die Anwendung ausreichenden Eigenschaften verwendet werden.

Allgemein

Die Halbzeuge müssen den angegebenen **Normen**¹ entsprechen. Bei der Vorbereitung sind die nebenstehenden Allgemeintoleranzen zu beachten. Nicht unterstrichene Maße sind Fertigmaße (Oberflächen $\sqrt{Rz\ 16}$). Unterstrichene Maße sind Rohmaße, die in der Prüfung noch verändert werden. Für die Oberflächen der mit Stern* gekennzeichneten Maße gilt ∇ . Bei zeichnerischen Darstellungen gilt die Projektionsmethode 1 (.

Allgemeintoleranzen nach DIN 2768:1991

Toleranz- klasse	von 0,5 bis 3	über 3 bis 6	über 6 bis 30	über 30 bis 120	über 120 bis 400
mittel	±0,1	±0,1	±0,2	±0,3	±0,5

I Halbzeuge, die für jeden Prüfling bereitgestellt werden müssen:

1.	1 Flachstahl	60* × 12* × 145	EN 10278/10277 ²	S235JR	
2.	1 Flachstahl	70* × 10* × 135	EN 10278/10277 ²	S235JR	vorgefertigt nach Skizze 1
3.	1 Flachstahl	70* × 10* × 80	EN 10278/10277 ²	S235JR	vorgefertigt nach Skizze 2
4.	1 Flachstahl	30* × 15* × 140	EN 10278/10277 ²	S235JR	vorgefertigt nach Skizze 3
5.	2 Flachstahl	25* × 20* × 135	EN 10278/10277 ²	S235JR	vorgefertigt nach Skizze 4
6.	1 Flachstahl	18* × 10* × 43	EN 10278/10277 ²	S235JR	vorgefertigt nach Skizze 5
7.	1 Rundstahl	Ø14* × 11	EN 10278/10277 ²	S235JR	vorgefertigt nach Skizze 6
8.	1 Blech	1,5* × 145 × <u>182</u>	EN 10131	DC01-A	

II Normteile, die für jeden Prüfling bereitgestellt werden müssen:

1.	1 Sterngriff	L32 × 20 × M6	DIN 6336	PF oder PA
2.	2 Zylinderschraube	M5 × 20	ISO 4762	8.8
3.	4 Zylinderschraube	M6 × 10	ISO 4762	8.8
4.	4 Zylinderschraube	M6 × 16	ISO 4762	8.8
5.	4 Zylinderschraube	M6 × 20	ISO 4762	8.8
6.	3 Sechskantmutter	M6	ISO 4032	8
7.	2 Scheibe	5	ISO 7090	200 HV
8.	3 Scheibe	6	ISO 7090	200 HV

III Hilfsmittel, die für 1 bis 5 Prüflinge bereitgestellt werden müssen:

1.	1 LS-Profil	LS 40 × 5 × 150	DIN 1022	z. B. S235JR (Biegehilfe) R 2,5 vorgefertigt nach Skizze 7
2.	1 Werkstück	1 m Kunststoffschlauch Ø4 mm		PUN

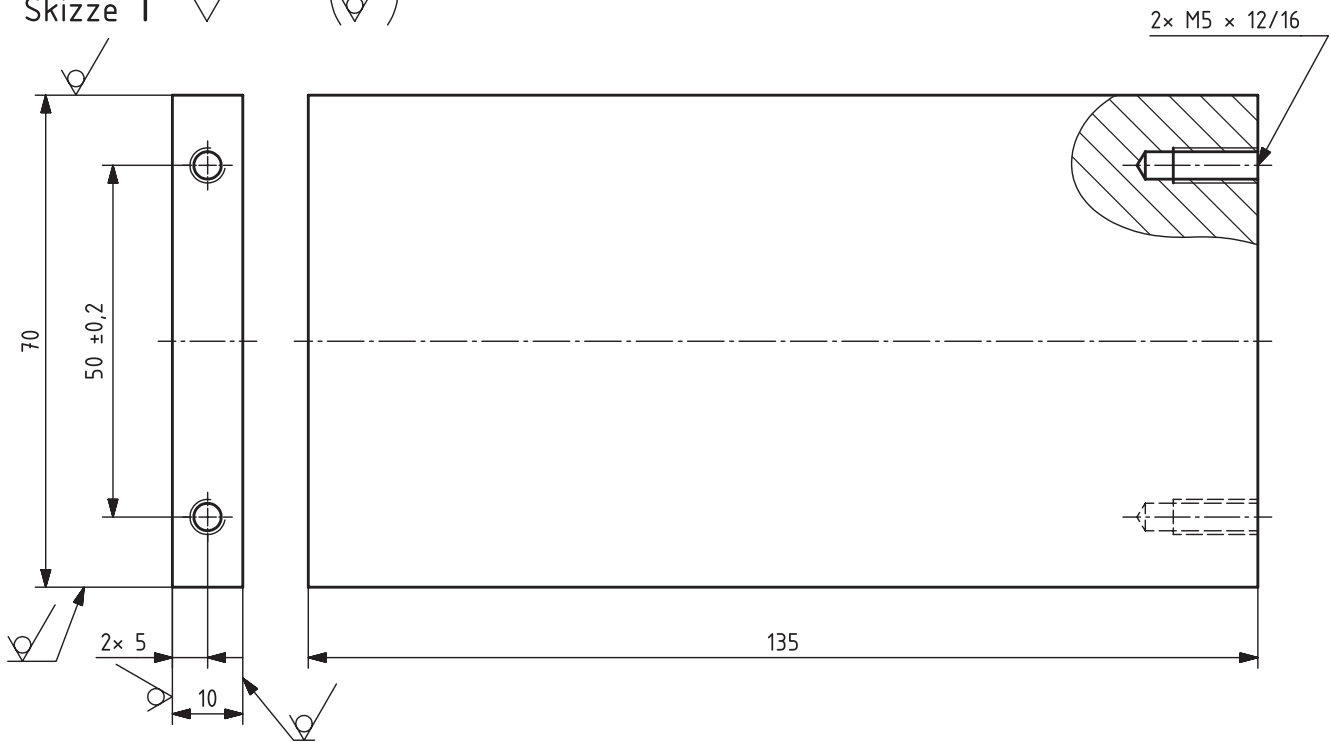
Bitte beachten: Es werden 2 Stück Muttern, flach, für Kolbenstangengewinde am bereitgestellten Zylinder benötigt. Siehe Materialbereitstellungsliste Elektropneumatische Steuerung.

¹ Anstelle der aufgeführten Positionen können alternativ auch andere vergleichbare betriebsübliche Werkstoffe für Halbzeuge, Normteile und Hilfsmittel mit für die Anwendung und Herstellung geeigneten Eigenschaften verwendet werden. Die Erprobung wurde ausschließlich mit den angegebenen Halbzeugen, Normteilen und Hilfsmitteln durchgeführt. EN 10278 zulässige Breiten- und Dicken-Abweichungen für Flachstähle nach ISO-Toleranzfeld h11; EN 10278 zulässige Breiten- und Dicken-Abweichungen für Vierkantstähle nach ISO-Toleranzfeld h11; EN 10278 zulässige Nenndurchmesser-Abweichungen für Rundstähle nach ISO-Toleranzfeld h11

² Scharfkantig gezogen

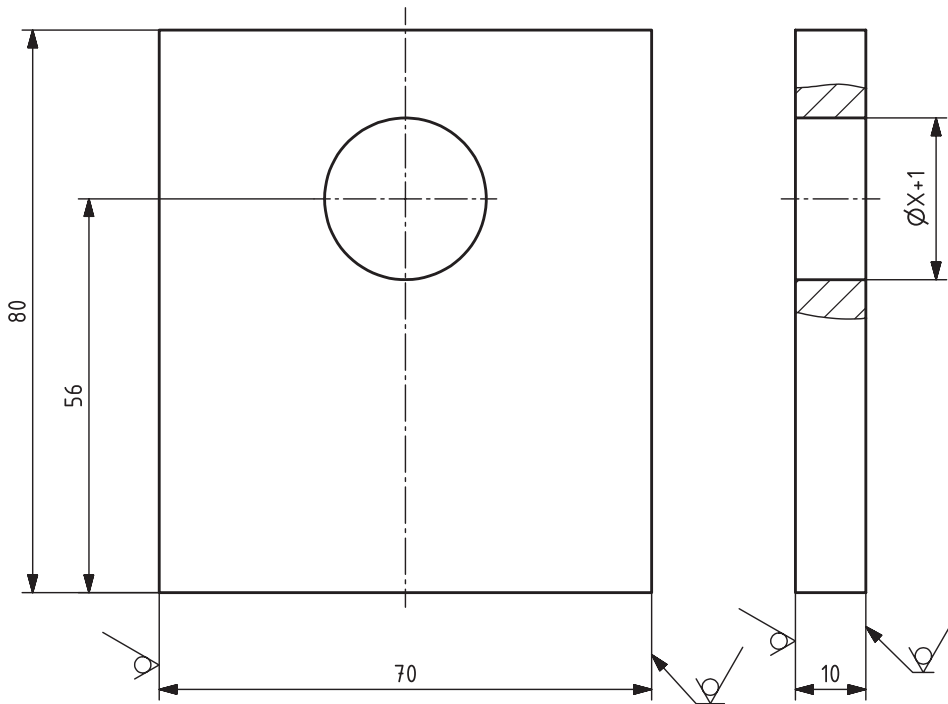
Bei Anwendung von Alternativen sind die Vorschriften der DGUV zu beachten.

Skizze 1 $\sqrt{Rz\ 16}$ (✓)

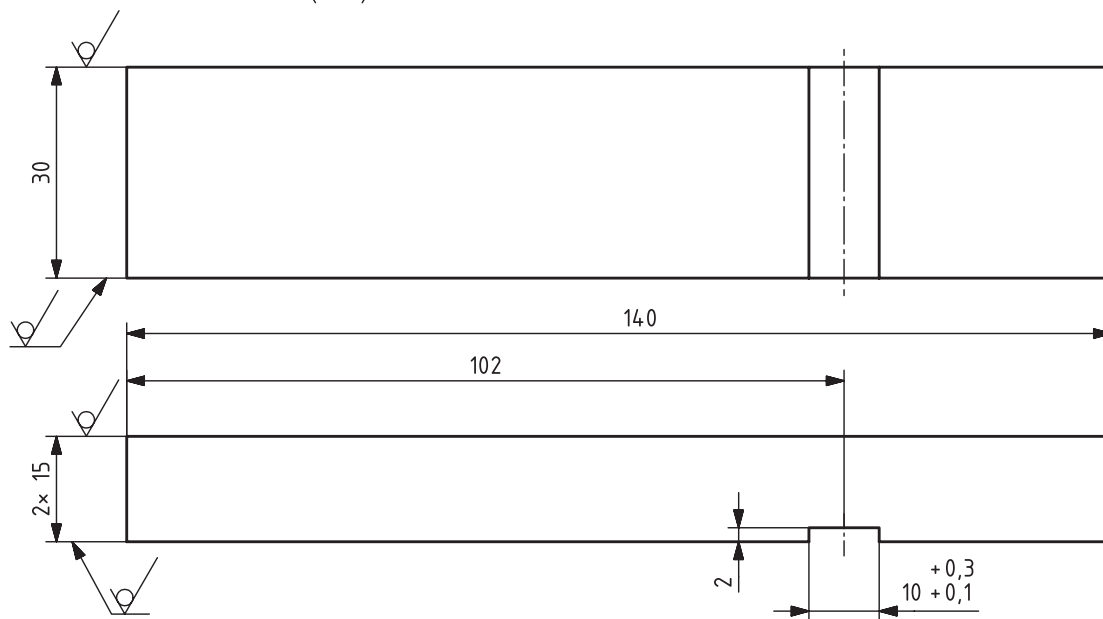


Skizze 2 $\sqrt{Rz\ 16}$ (✓)

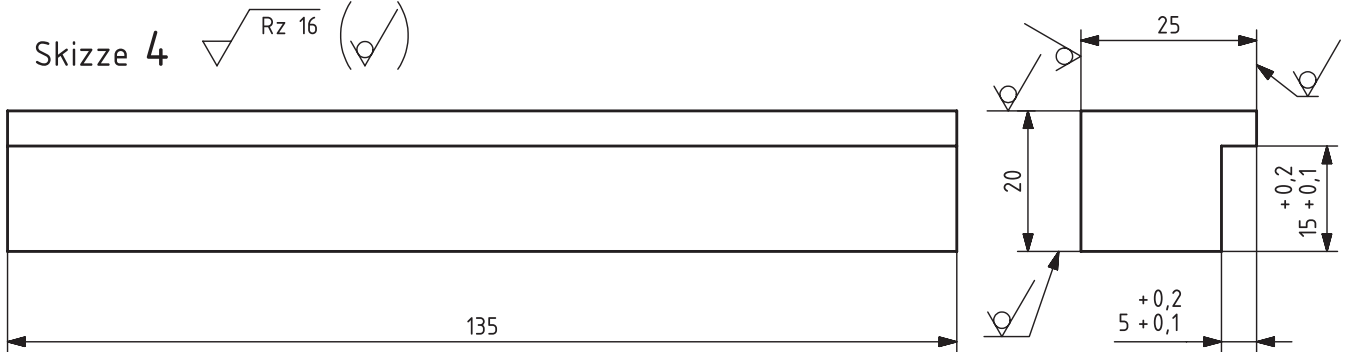
$\varnothing X+1$ = Gewinde-Nenndurchmesser
des Befestigungsgewindes von dem
bereitgestellten Zylinder + 1 mm



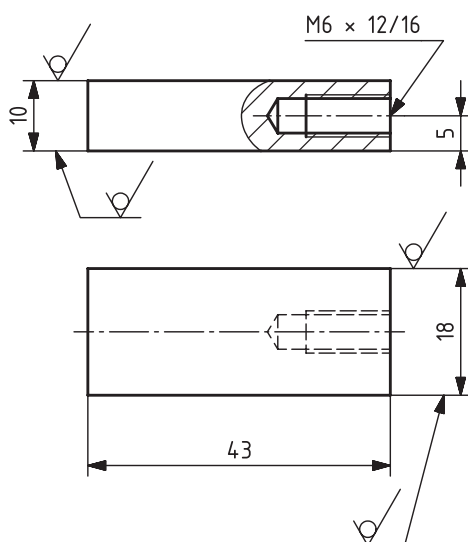
Skizze 3 $\sqrt{Rz\ 16}$ (\checkmark)



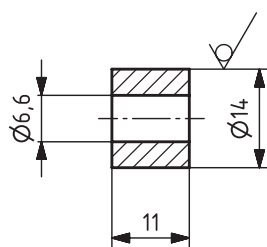
Skizze 4 $\sqrt{Rz\ 16}$ (\checkmark)



Skizze 5 $\sqrt{Rz\ 16}$ (\checkmark)

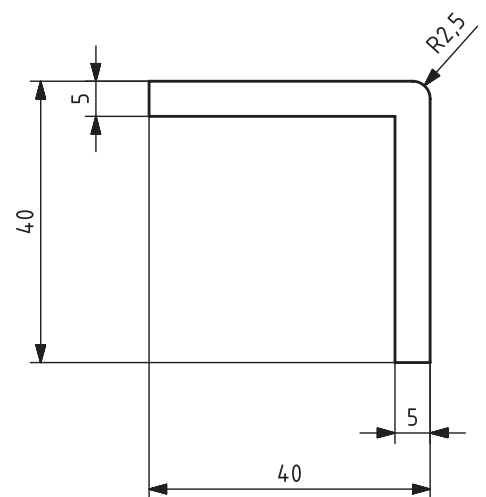


Skizze 6 $\sqrt{Rz\ 16}$ (\checkmark)



Skizze 7

Biegehilfe



Materialbereitstellungsliste Träger für mechanische Baugruppe mit Schutz

Verfahrenstechnologe/-technologin Metall

Allgemein

Der Träger für die mechanische Baugruppe ist ein Vorschlag. Es steht frei, diesen Träger in den Prüfungen zu verwenden. Dieser Träger kann für mehrere Prüfungen und zur alternativen Befestigung der mechanischen Baugruppe auf der Montageplatte verwendet werden. Berücksichtigte Befestigungsbreiten für die Grundplatte sind 60, 70, 80 und 100 mm. Der Träger kann geändert und an das vom Prüfling verwendete Montagesystem angepasst werden.

Das Material ist unter Berücksichtigung der angegebenen Maße sowie der für die Anforderungen ausreichenden Eigenschaften frei wählbar. Bei der Vorbereitung sind die nebenstehenden Allgmeintoleranzen zu beachten.

Allgemeintoleranzen nach DIN 2768:1991

Toleranz- klasse	von 0,5 bis 3	über 3 bis 6	über 6 bis 30	über 30 bis 120	über 120 bis 400
mittel	±0,1	±0,1	±0,2	±0,3	±0,5

Bei zeichnerischen Darstellungen gilt die Projektionsmethode 1 (☐ ⊕).

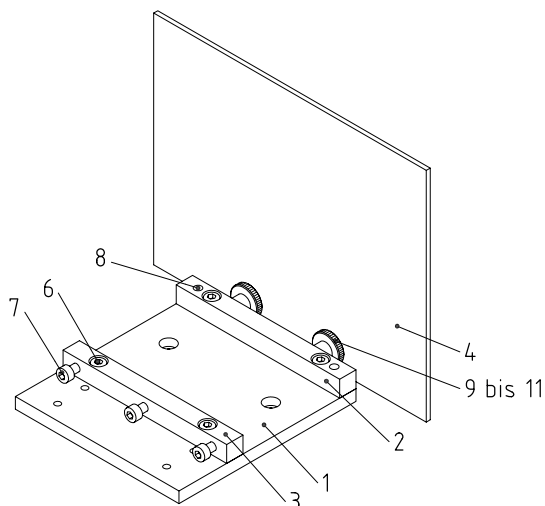
I Halbzeuge:

					Pos.-Nr.
1.	1 Flachstahl	120 × 8 × 130	EN 10278	S235JR	1
2.	1 Vierkantstahl	12 × 120	EN 10278	S235JR	2
3.	1 Vierkantstahl	12 × 120	EN 10278	S235JR	3
4.	1 Platte	3 × 200 × 200		z. B. PC transparent (Schutz 1)	4
5.	1 Platte	3 × 200 × 360		z. B. PC transparent (Schutz 2)	5

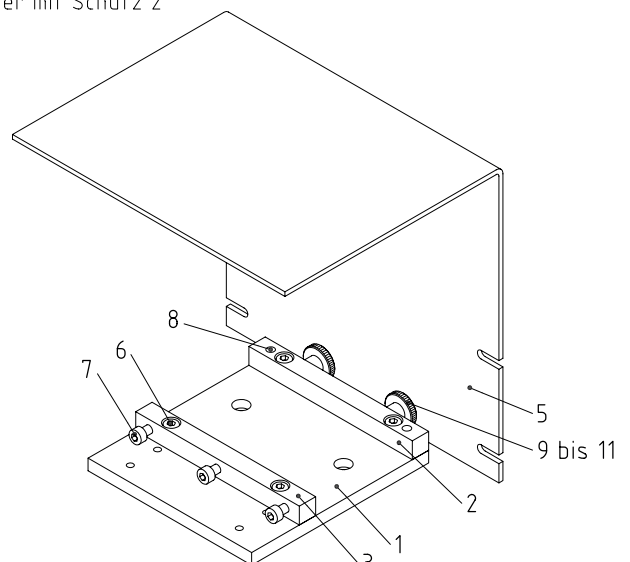
II Normteile:

					Pos.-Nr.
1.	4 Zylinderschraube	M5 × 12	ISO 4762	8.8	6
2.	3 Zylinderschraube	M5 × 20	ISO 4762	8.8	7
3.	2 Zylinderstift	5 × 18 – A	ISO 8734	St	8
4.	2 Gewindestift	M5 × 35	ISO 4026	45 H	9
5.	2 Rändelmutter	M5	DIN 467	St	10
6.	2 Rändelmutter	M5	DIN 466	St	11

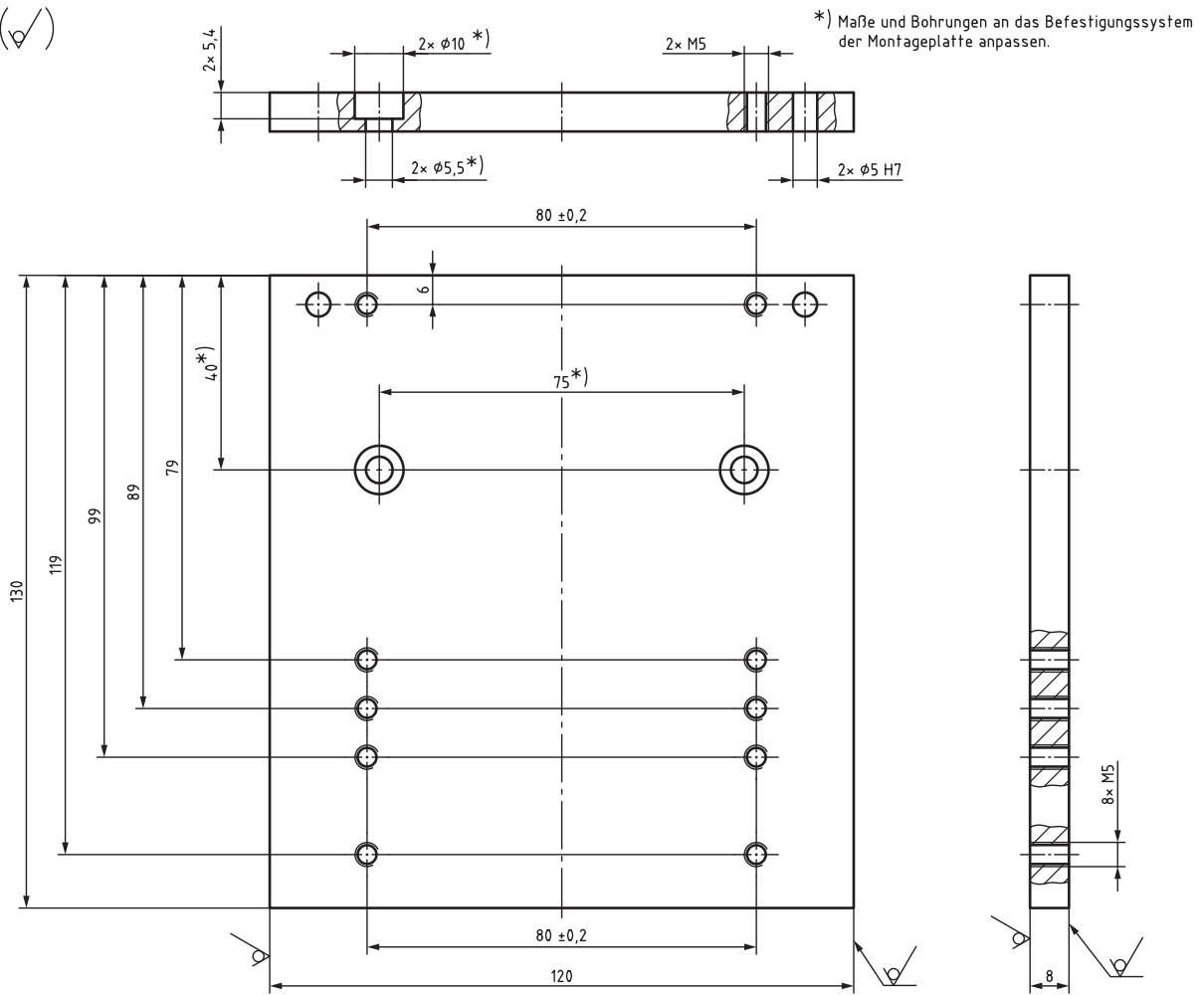
Träger mit Schutz 1



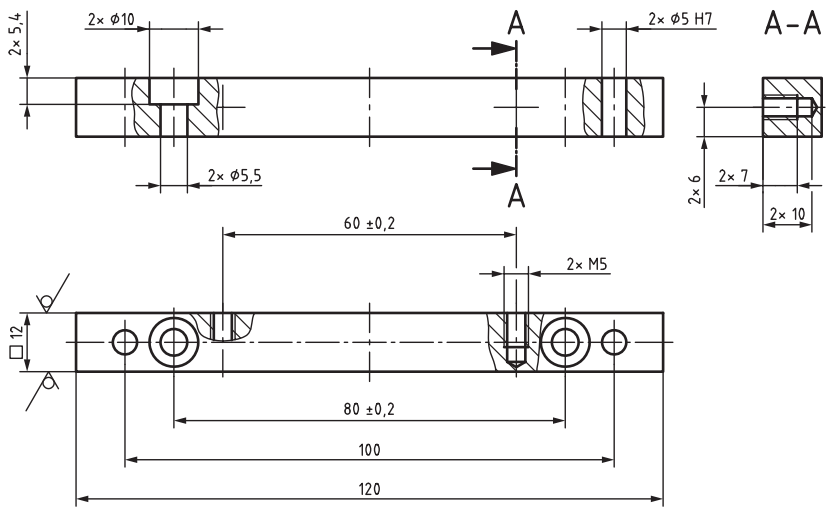
Träger mit Schutz 2



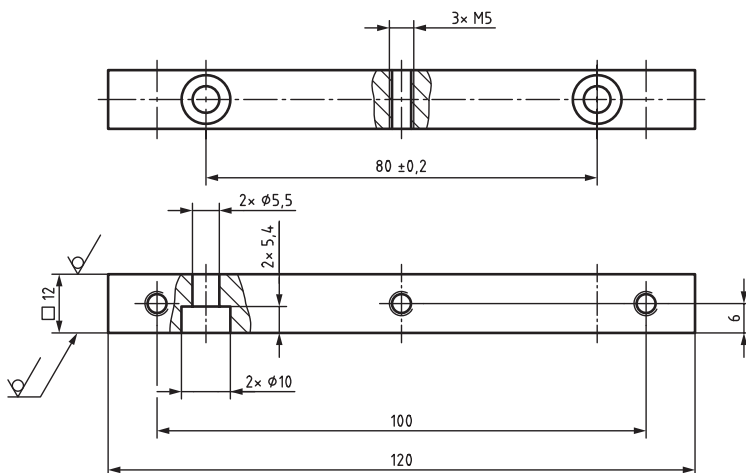
1 $\sqrt{Rz\ 16}$ (✓)



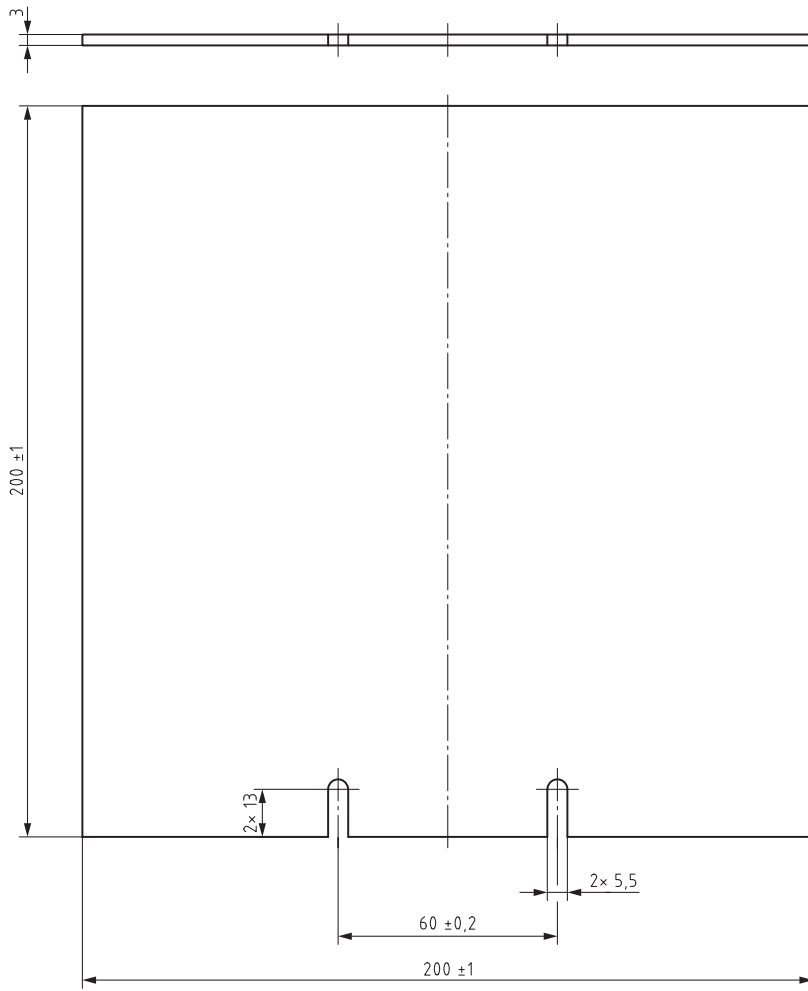
2 $\sqrt{Rz\ 16}$ (✓)



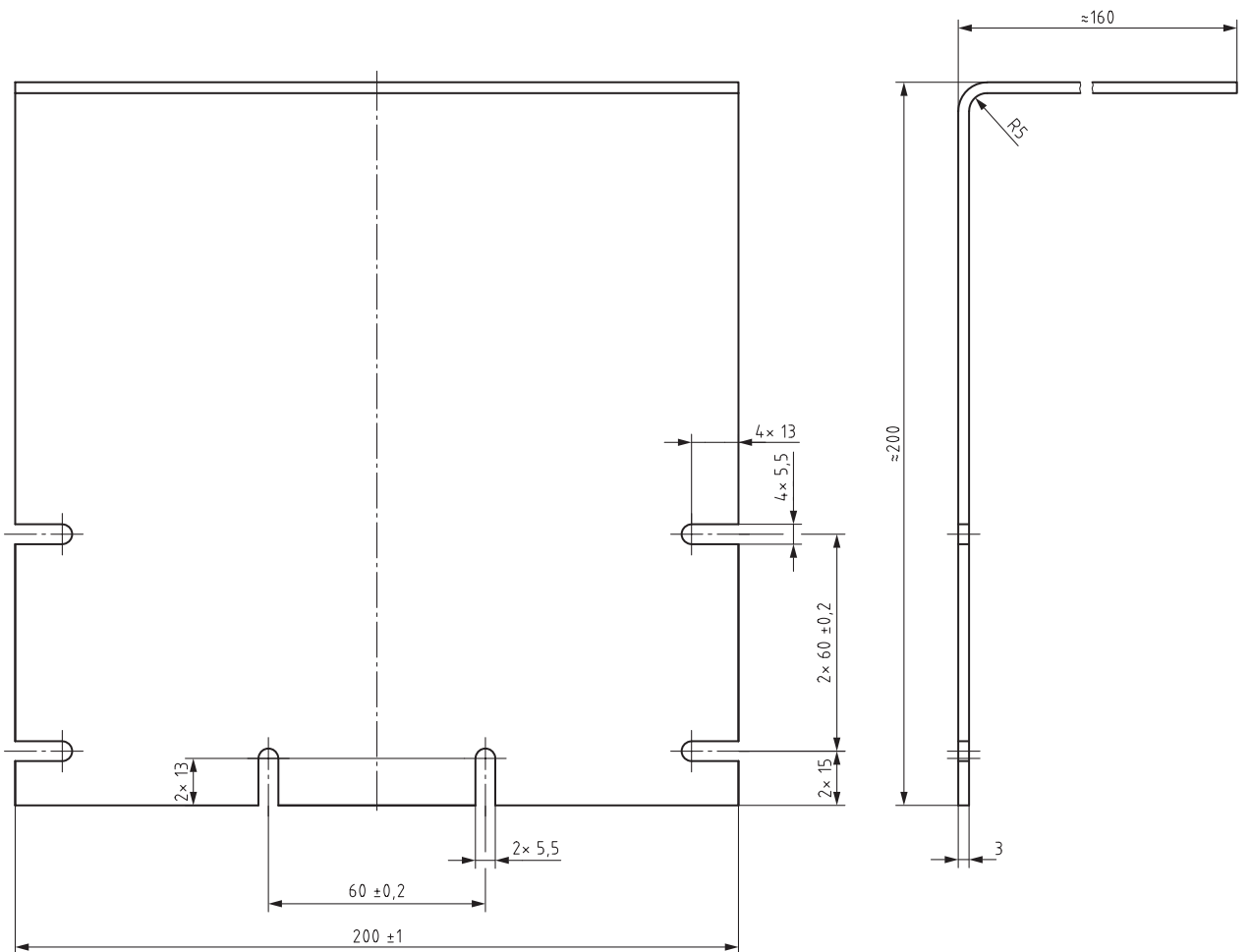
3 $\sqrt{Rz\ 16}$ (✓)



4



5



Materialbereitstellungsliste Elektropneumatische Steuerung

Verfahrenstechnologe/-technologin Metall

Wichtige Hinweise:

- 1 Die Anschlussstellen der Ventile müssen gekennzeichnet sein (Ziffern).
- 2 Die Bauteile gemäß Materialbereitstellungsliste sind mit geeigneten Steckverschraubungen und Geräuschdämpfern fachgerecht bestückt auf der Montageplatte vormontiert jedem Prüfling bereitzustellen.
- 3 Der Zylinder muss in den Endlagen ungedämpft bereitgestellt werden.
- 4 Die Kompatibilität des Pneumatikanschlusses des Prüfungsbetriebs mit dem Prüfungsprodukt ist zu gewährleisten.
- 5 Die Montageplatte muss eine Schnellmontage der pneumatischen Bauteile gestatten, z. B. Schnellschraubverbindung durch Rändelmutter oder Steck- bzw. Klippmontage.
- 6 Zur Befestigung der mechanischen Baugruppe auf der Montageplatte müssen zusätzliche Befestigungselemente bereitgestellt werden. Alternativ kann der Träger für die mechanische Baugruppe verwendet werden.
- 7 Anstelle der aufgeführten nachfolgenden Positionen können auch vergleichbare betriebsübliche Materialien mit für die Anwendung ausreichenden Eigenschaften verwendet werden.

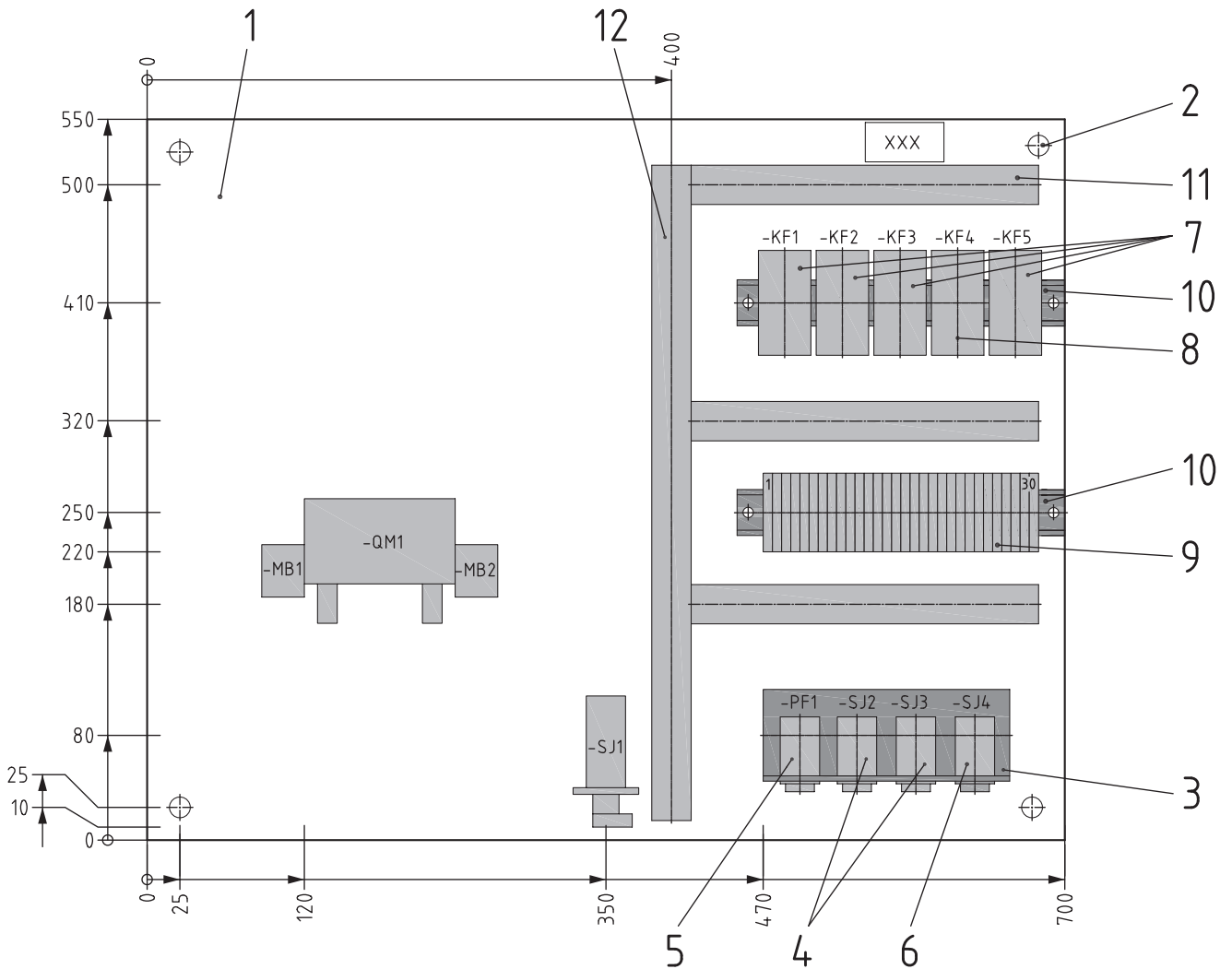
I Bauteile und Hilfsmittel, die für jeden Prüfling bereitgestellt werden müssen:

Lfd. Nr.	Anzahl	Bauteilbenennung	Technische Angaben/Bemerkungen	Pos.-Nr. und Bez. im Aufbauplan
1	1	Montageplatte	Größe der Montageplatte 550 × 700 mm	1
2	4	Distanzbolzen	Ø18 × 120 mm, nach Skizze, mit Zylinderschraube M5 und Scheibe 5	2
3	1	Kennzeichnungsschild	ca. 60 × 30 mm, für die Prüflingsnummer	xxx
4	1	Doppeltwirkender Zylinder	Kolbendurchmesser: 25 mm, Hub: 100 mm, mit beidseitiger einstellbarer Endlagendämpfung und Permanentmagnet, 2 Stück Muttern am Kolbenstangengewinde	
5	1	5/2-Wegeventil	Beidseitig elektrisch betätigt, mit Magnetkupplungsdosen (24-V-Gleichspannung) und dazu passender 1 m langer angeschlossener Anschlussleitung	-QM1
6	0	5/2-Wegeventil	Einseitig elektrisch betätigt, mit mechanischer Federrückstellung oder Druckrückstellung sowie Magnetkupplungsdose (24-V-Gleichspannung) und dazu passender 1 m langer angeschlossener Anschlussleitung	
7	1	3/2-Wegeventil	Betätigt durch Hebel oder Drehknopf mit Raste, in Ruhestellung Druckanschluss gesperrt, mit Steckverschraubung passend zum Kunststoffschlauch	-SJ1
8	2	Drosselrückschlagventil	Einstellbar, mit Einschraubgewinde empfohlen, passend zum bereitgestellten Zylinder	
9	1	Montagewinkel für elektrische Signalgeber	Nach Skizze, andere Lösungen zur Montage der Signalglieder sind zulässig.	3
10	2	Elektrischer Taster	Für Fronttafeleinbau, passend zum Montagewinkel, Kontaktanordnung: 1 Wechsler oder 1 Schließer und 1 Öffner	4
11	1	Leuchtmelder	Lampe 24 V, für Fronttafeleinbau, passend zum Montagewinkel	5
12	1	Stellschalter	Für Fronttafeleinbau, passend zum Montagewinkel, Kontaktanordnung: 1 Wechsler oder 1 Schließer und 1 Öffner	6

Lfd. Nr.	Anzahl	Bauteilbenennung	Technische Angaben Bemerkungen	Pos.-Nr. und Bez. im Aufbauplan
13	4	Relais	Spule 24-V-Gleichspannung, Kontaktanordnung: mindestens 3 Wechsler oder 3 Schließer und 3 Öffner mit Sockel und Schraubklemmanschlüssen, für Montage auf Hutschiene	7
14	1	Relais, ansprechverzögert bis ca. 30 s	Spule 24-V-Gleichspannung, Kontaktanordnung: mindestens 1 Wechsler oder 1 Schließer und 1 Öffner mit Schraubklemmanschlüssen, für Montage auf Hutschiene	8
15	30	Reihenklemmen	Maximal 2,5 mm ²	9
16	2	Hutschiene	Passend zu Relaissockel und Reihenklemmen, 250 mm lang	10
17	4	Kabelkanal	Maximal 30 mm breit, geschlitzt, 3 × ca. 265 mm lang, 1 × ca. 500 mm lang	11, 12
18	2	Näherungsschalter	Durch Permanentmagnet betätigt (Reedschalter), passend zum bereitgestellten Zylinder, Anschluss schraub- oder steckbar, mit 1 m langer angeschlossener Anschlussleitung	
19	X	Wechselsteckverschraubung	Schwenkbar, Abgang passend zum bereitgestellten Kunststoffschlauch, Steckanschluss passend zu den bereitgestellten Bauteilen	
20	0	T-Steckverbindung	Passend zum bereitgestellten Kunststoffschlauch	
21	3 m	Kunststoffschlauch	Passend zu den bereitgestellten Anschlüssen, Innendurchmesser mind. 2 mm	
22	5	Mehrfachschlauchklemmleiste für ca. 4 Schläuche oder 15 Schlauchbinder *)	Zum Befestigen der Kunststoffschlauchleitungen auf der Montageplatte	
23	X	Brücken für Reihenklemmen	Siehe Klemmenbelegungsplan: 3-poliger Näherungsschalter (Elektropneumatische Vormontage)	
24	10 m	Kunststoffaderleitung	H05V-K, 0,75 mm ² , Farbe beliebig	
25	50	Aderendhülsen	0,75 mm ²	
26	25	Kabelbinder		
27	X	Klebeetikett	Ca. 7 × 15 mm, zur Kennzeichnung der bereitgestellten Bauteile	
28	2	Anschlussleitung	H07V-K, 1,0 mm ² , je 1,5 m lang mit Büchelstecker (Bananenstecker) Ø4 mm	
29	1	Schraubendreher	Zum Einstellen der Endlagendämpfung	
30	1	Rohrleitung	Präzisionsstahlrohr D = 6 × 1 × 400 mm, EN 10305, E235+N	
31	1	Pneumatischer Anschluss	Verbindung von Rohrleitung zu Kunststoffschlauch – 2 Einschraubverschraubung NW 06 G1/8" – 2 Muffe G1/8" – 1 Steckverschraubung 1/8" – 6 mm – 1 L-Steckverschraubung 1/8" – 6 mm	
32	2	Halterungsschelle mit Tragschiene	DIN 3015 T1 A, Schelle in Blockform Größe 1, für Rohrleitung 6 mm mit 2 Innensechskantschrauben M6 × 20 ISO 4762 mit Unterlegscheiben und 2 Tragschienenmuttern, nach Skizze, 1 Tragschiene 100 mm, nach Skizze	

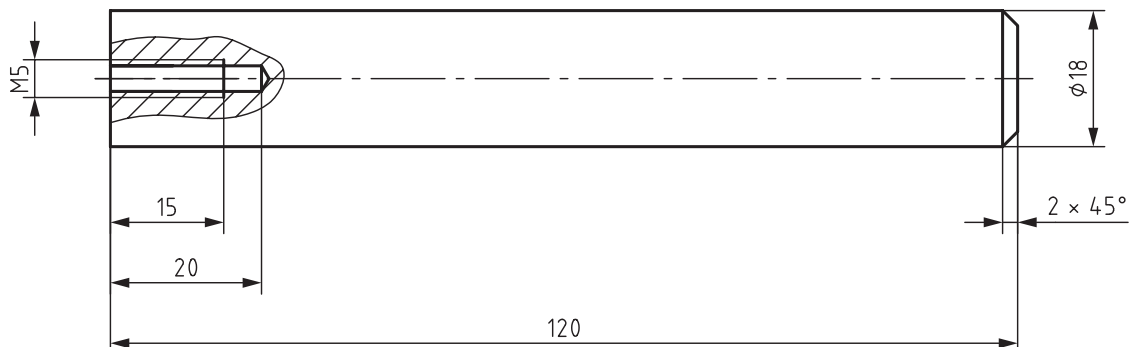
*) oder anderes, für eine einwandfreie gebündelte Schlauchführung und -befestigung geeignetes Installationsmaterial

Bitte beachten: Zeichnung ist eine Prinzipdarstellung und nicht maßstäblich!
Die genauen Montage Maße richten sich nach dem Lochraster und den Bauteilgrößen.
Die Bauteile sind fachgerecht mittels Schnellschraub- oder Stecksystem zu montieren.

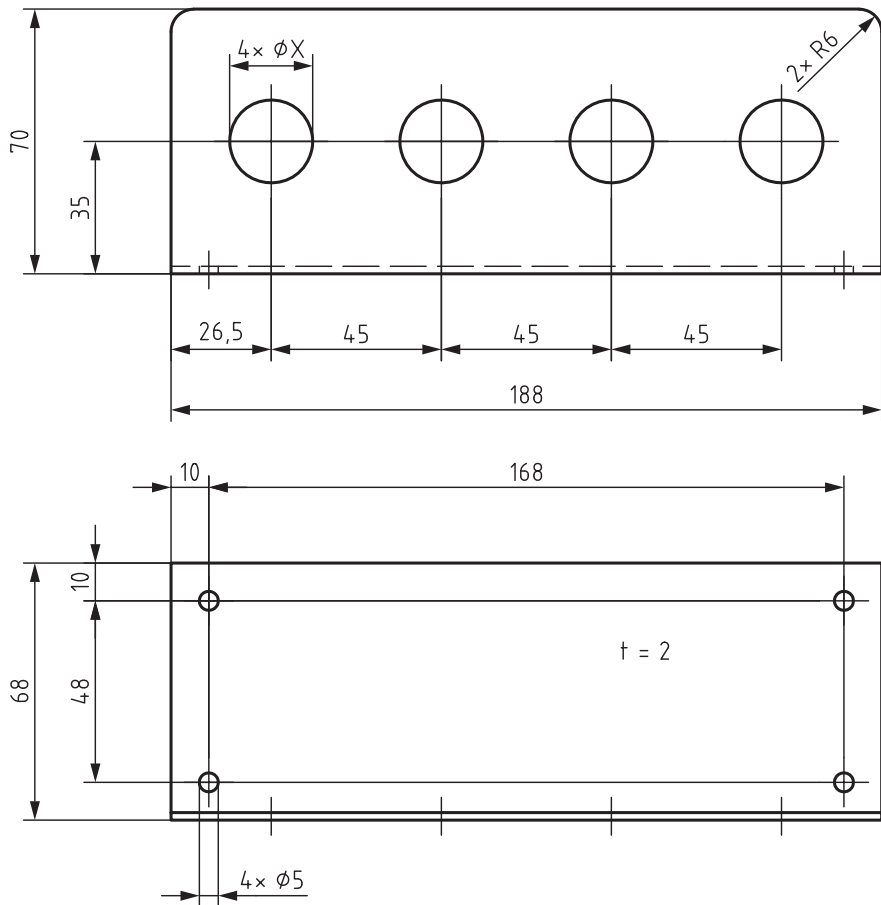


Skizze:

Der Distanzbolzen kann aus Stahl, Aluminium, belastbarem Kunststoff oder weiteren für die Anforderung geeigneten handelsüblichen Materialien bestehen.

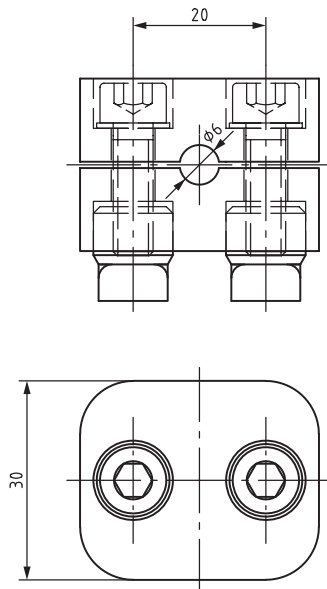


Skizze:
Montagewinkel für elektrische Signalgeber



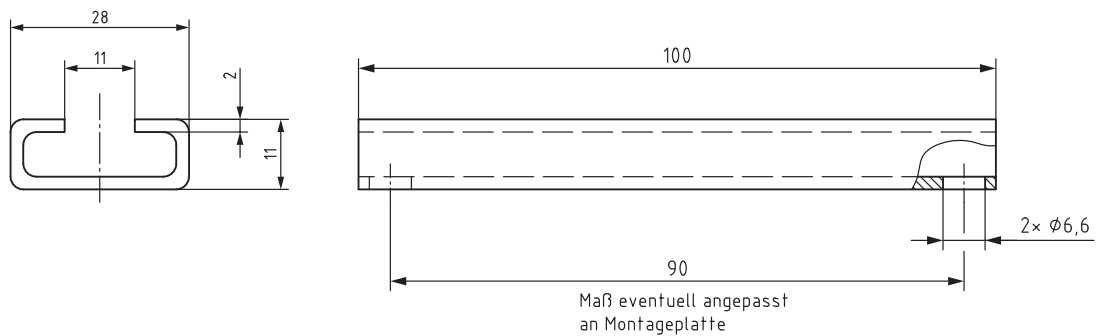
Maß X richtet sich nach den verwendeten Bauteilen
Halbzeug Stahl- oder Aluminiumblech

Skizze:
Halterungsschelle



Bitte beachten:
Die Skizzen sind nicht maßstäblich.

Skizze:
Tragschiene



Klemmenbelegungsplan 3-polig

Anschluss-Leiste:	Ziel	Anschluss- bezeichnung																														
		Bauteil- Kennzeichnung																														
	Klemmen-Nr.		1	2	3	4	5	6	7	8	9	10	11	12	13	14	15	16	17	18	19	20	21	22	23	24	25	26	27	28	29	30
	Verbindungsbrücke		○	○	○	○	○	○	○	○	○	○	○	○	○	○	○	○	○	○	○	○	○	○	○	○	○	○	○	○	○	○
Ziel	Anschluss- bezeichnung																															
	Bauteil- Kennzeichnung																															