



Zwischenprüfung

Fachkraft für Metalltechnik

Berufs-Nr.

0715

Praktische Prüfung

Bereitstellungsunterlagen für den Ausbildungsbetrieb

2024/25

H24 0715 B1

Nur die angekreuzten Prüfmittel, Werkzeuge und Hilfsmittel werden für die oben genannte Prüfung benötigt!

I Prüfmittel, die für jeden Prüfling bereitgestellt werden müssen:

<input checked="" type="checkbox"/>	1. 1 Messschieber	mind. 150 mm	DIN 862
<input type="checkbox"/>	2. 1 Bügelmessschraube	0–25 mm	
<input type="checkbox"/>	3. 1 Haarwinkel	50 × 40 mm	
<input checked="" type="checkbox"/>	4. 1 Haarwinkel	75 × 100 mm	
<input checked="" type="checkbox"/>	5. 1 Anschlagwinkel	100 × 70 mm	
<input type="checkbox"/>	6. 1 Haarlineal	100 mm	
<input checked="" type="checkbox"/>	7. 1 Gehrungswinkel	135°	

II Werkzeuge, die für jeden Prüfling bereitgestellt werden müssen:

<input checked="" type="checkbox"/>	1. 1 Reißnadel						
<input checked="" type="checkbox"/>	2. 1 Körner						
<input checked="" type="checkbox"/>	3. 1 Schlosserhammer	300 g					DIN 1041
<input checked="" type="checkbox"/>	4. 1 Gummi- oder Kunststoffhammer						
<input checked="" type="checkbox"/>	5. 1 Handbügelsäge für Metall	300 mm					DIN 6473
<input checked="" type="checkbox"/>	6. 1 Flachstumpffeile	400-4 150-1 200-1					DIN 7261
		400-3 150-3 200-3					
<input checked="" type="checkbox"/>	7. 1 Dreikantfeile	150-4 150-3 200-4 200-3					DIN 7261
<input type="checkbox"/>	8. 1 Rundfeile	150-1 150-3 200-1 200-3					DIN 7261
<input type="checkbox"/>	9. 1 Vierkantfeile	150-1 150-3 200-1 200-3					DIN 7261
<input type="checkbox"/>	10. 1 Halbrundfeile	150-1 150-3					DIN 7261
<input type="checkbox"/>	11. 1 Satz Schlüsselfeilen						
<input checked="" type="checkbox"/>	12. 1 Feilenbürste						
<input checked="" type="checkbox"/>	13. 1 Dreikantschaber						
<input checked="" type="checkbox"/>	14. 1 Splinttreiber	Ø 3-4 5 6-8 mm					DIN 6450
<input checked="" type="checkbox"/>	15. 1 Schraubendreher für Innensechskant- schrauben	SW 2-2,5-3 4 5-6 mm					ISO 2936
<input checked="" type="checkbox"/>	16. 1 Schraubendreher für Schrauben mit Schlitz	A0,5×3 A0,8×4,0 A1×5,5					ISO 2380
<input checked="" type="checkbox"/>	17. 1 Parallel-Schraubzwingen	40 bis 100 mm Spannweite (oder Vergleichbares)					

III Hilfsmittel, die für jeden Prüfling bereitgestellt werden müssen:

<input checked="" type="checkbox"/>	1. 1 Kreide	
<input checked="" type="checkbox"/>	2. 1 Putztuch	
<input checked="" type="checkbox"/>	3. 1 Handfeger	
<input checked="" type="checkbox"/>	4. 1 Feilenreiniger (CuZn-Blech)	
<input checked="" type="checkbox"/>	5. 1 Schutzbrille	
<input checked="" type="checkbox"/>	6. 1 Haarschutz (bei nicht unfallsicherem Haarschnitt)	
<input checked="" type="checkbox"/>	7. 1 Tabellenbuch (ist vom Prüfling bereitzustellen)	
<input checked="" type="checkbox"/>	8. 1 Nicht programmierter, netzunabhängiger Taschenrechner ohne Kommunikationsmöglichkeit mit Dritten (ist vom Prüfling bereitzustellen)	

IV Prüfmittel, die für 1 bis 5 Prüflinge bereitgestellt werden müssen:

⊗	1.	1 Tiefenmessschieber	bis 150 mm	DIN 862
○	2.	1 Bügelmessschraube	25–50 mm	
⊗	3.	1 Satz Radienlehren (konkav und konvex)	R1–R7 R7,5–R15 R15–R25	
⊗	4.	1 Stahlmaßstab	300 mm	
○	5.	1 Satz Fühlerlehren	0,05 bis 0,5 mm	
⊗	6.	1 Universalwinkelmesser		

V Werkzeuge und Hilfsmittel für die manuelle Werkstoffbearbeitung, die für 1 bis 5 Prüflinge bereitgestellt werden müssen:

⊗	1.	1 Spitzzirkel	150 mm Schenkellänge	
⊗	2.	1 Satz Schlagstempel (arabische Ziffern)	3 mm	
○	3.	1 Maulschlüssel SW	8 10 13 17	
⊗	4.	1 Satz Gewindebohrer mit Windeisen, wahlweise Maschinengewindebohrer	M4 M5 M6 M8 M10	
⊗	5.	1 Schneideisen mit Schneideisenhalter	M4 M5 M6 M8 M10 für Drehmaschine	
○	6.	1 Trennstemmer	10 × 2	

VI Werkzeuge für die maschinelle Werkstoffbearbeitung, die für 1 bis 5 Prüflinge bereitgestellt werden müssen:

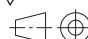
○	1.	1 Zentrierbohrer	A1,6 A2	DIN 333
⊗	2.	1 Spiralbohrer	Ø 4,2 5,0 5,1 5,5 6,0 10,0	
⊗	3.	1 Flachsenker	8 × 4,5 10 × 5,5 11 × 6,6 15 × 9	DIN 373
⊗	4.	1 Kegelsenker 90°	4–5 5–10 10–16,5	

Anstelle der aufgeführten Positionen können alternativ auch vergleichbare betriebsübliche Werkzeuge, Prüf- und Hilfsmittel verwendet werden.

Der Prüfling ist vom Auszubildenden darüber zu unterrichten, dass seine Arbeitskleidung den Vorschriften der DGUV entsprechen muss. Entspricht die Arbeitskleidung nicht den Vorschriften, ist eine Teilnahme an der Prüfung nicht zulässig.

Dieser Prüfungsaufgabensatz wurde von einem überregionalen nach § 40 Abs. 2 BBiG zusammengesetzten Ausschuss beschlossen. Er wurde für die Prüfungsabwicklung und -abnahme im Rahmen der Ausbildungsprüfungen entwickelt. Weder der Prüfungsaufgabensatz noch darauf basierende Produkte sind für den freien Wirtschaftsverkehr bestimmt.
Beispielhafte Hinweise auf bestimmte Produkte erfolgen ausschließlich zum Veranschaulichen der Produkthanforderung beziehungsweise zum Verständnis der jeweiligen Prüfungsaufgabe. Diese Hinweise haben keinen bindenden Produktcharakter.

Allgemein

Die Halbzeuge müssen den angegebenen **Normen**¹⁾ entsprechen. Bei der Vorbereitung sind die nebenstehenden **Allgemeintoleranzen** zu beachten. Nicht unterstrichene Maße sind Fertigmaße (Oberflächen $\sqrt{Rz16}$). Unterstrichene Maße sind Rohmaße, die noch verändert werden. Für die Oberflächen der mit Stern* gekennzeichneten Maße gilt ∇ . Bei zeichnerischen Darstellungen gilt die Projektionsmethode 1 ().

Allgemeintoleranzen nach ISO 2768

Toleranz- klasse	von 0,5 bis 3	über 3 bis 6	über 6 bis 30	über 30 bis 120	über 120 bis 400
mittel	±0,1	±0,1	±0,2	±0,3	±0,5

I Halbzeuge, die für jeden Prüfling bereitgestellt werden müssen:

- | | | | | | |
|----|--------------|------------------------|----------|-----------|----------------------------|
| 1. | 1 Flachstahl | 60* × 12* × 95 | EN 10278 | S235JRC+C | |
| 2. | 1 Flachstahl | 60* × 12* × 25 | EN 10278 | S235JRC+C | vorgefertigt nach Skizze 1 |
| 3. | 1 Flachstahl | 60* × 12* × 25 | EN 10278 | S235JRC+C | vorgefertigt nach Skizze 2 |
| 4. | 1 Flachstahl | 25* × 20* × 65 | EN 10278 | S235JRC+C | |
| 5. | 1 Flachstahl | 18* × 10* × <u>96</u> | EN 10278 | S235JRC+C | |
| 6. | 1 Rundstahl | 25* × <u>58</u> | EN 10278 | 11SMn30+C | |
| 7. | 1 Rundstahl | 25* × 15 | EN 10278 | 11SMn30+C | vorgefertigt nach Skizze 3 |
| 8. | 1 Stahlblech | 1,5* × 15 × <u>170</u> | EN 10131 | DC01-A | |

- 1) **EN 10278 zulässige Breiten- und Dicken-Abweichungen für Flachstähle nach ISO-Toleranzfeld h11**
EN 10278 zulässige Seitenlängen-Abweichungen für Vierkantstähle nach ISO-Toleranzfeld h11
EN 10278 zulässige Nenndurchmesser-Abweichungen für Rundstähle nach ISO-Toleranzfeld h11

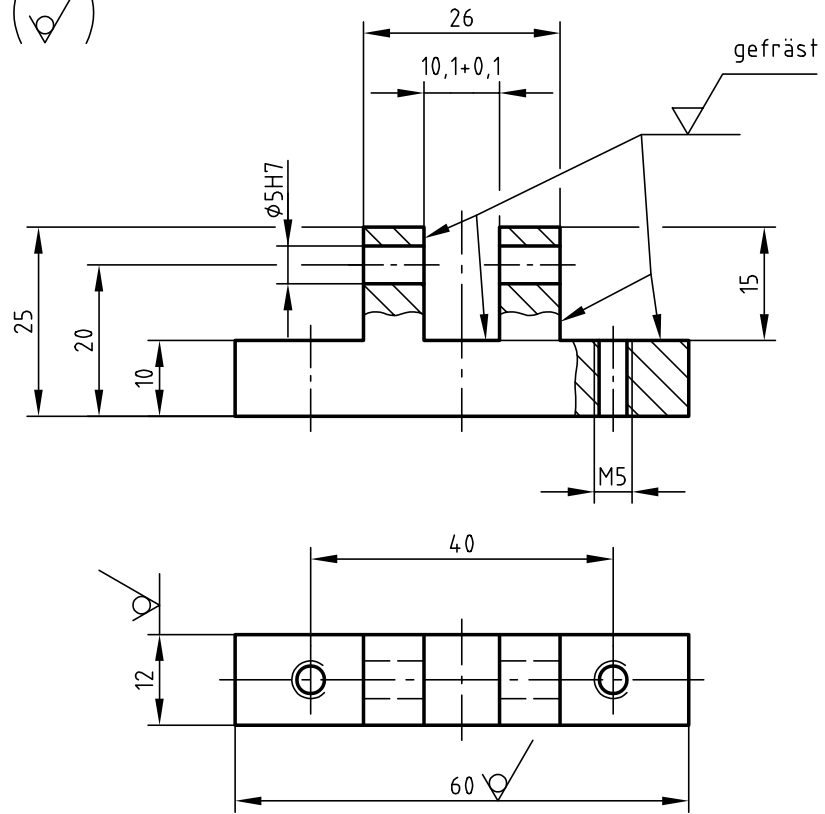
II Normteile, die für jeden Prüfling bereitgestellt werden müssen:

- | | | | | |
|----|--------------------|------------|----------|-----|
| 1. | 2 Zylinderschraube | M5 × 10 | ISO 1207 | 5.8 |
| 2. | 1 Zylinderschraube | M5 × 12 | ISO 4762 | 8.8 |
| 3. | 2 Zylinderschraube | M5 × 16 | ISO 4762 | 8.8 |
| 4. | 2 Zylinderschraube | M5 × 20 | ISO 4762 | 8.8 |
| 5. | 1 Zylinderstift | 5 × 20 – A | ISO 8734 | St |
| 6. | 2 Spannstift | 5 × 20 | ISO 8752 | St |

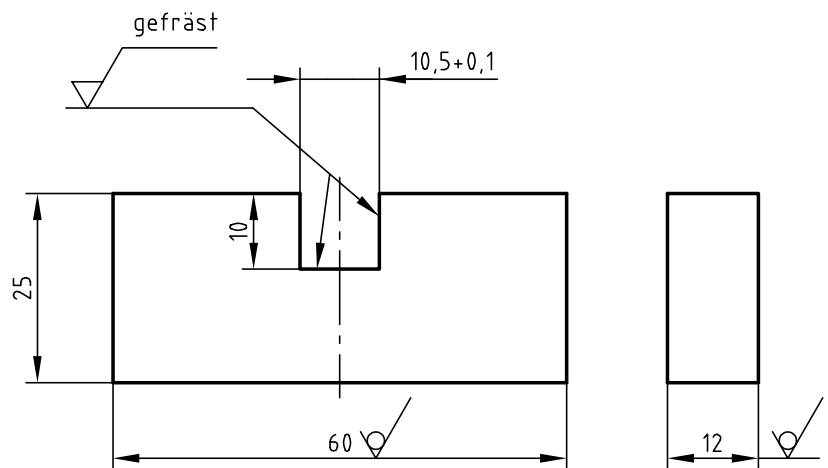
III Hilfsmittel, die für 1 bis 5 Prüflinge bereitgestellt werden müssen:

- | | | | | | |
|----|------------------------------|-----------------------|----------|-----------|----------------|
| 1. | 1 Flachstahl
(Biegeklotz) | 30* × 20* × <u>51</u> | EN 10278 | S235JRC+C | siehe Skizze 4 |
|----|------------------------------|-----------------------|----------|-----------|----------------|

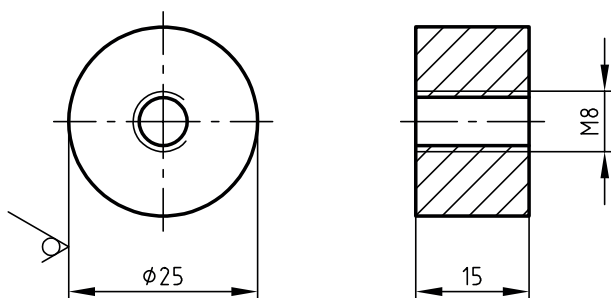
Skizze 1 $\sqrt{Rz\ 16}$ (✓)



Skizze 2 $\sqrt{Rz\ 16}$ (✓)



Skizze 3 $\sqrt{Rz\ 16}$ (✓)



Skizze 4
Biegeklotz

