

PAL-Pos.	Bezeichnung	Best.-Nr.	pro Stück	ab 5 Stück
<b>Herbst 2024</b>				
<b>Industriemechaniker/-in Berufs-Nr. 4020</b>				
I/1-18,II/1-11	<b>Halbzeuge, Normteile</b>	<b>5035-IMH24</b>	149,00 €	141,00 €
I/1-18	<b>Halbzeuge</b>	<b>5035-IMH2401</b>	143,00 €	135,00 €
II/1-11	<b>Normteile</b>	<b>5035-IMH2402</b>	10,00 €	9,50 €
I/1-4, II/1-6	<b>Träger für mechanische Baugruppe Stahl</b>	<b>5035-201371</b>	59,00 €	56,00 €
I/1-4, II/1-6	<b>Träger für mechanische Baugruppe Alu</b>	<b>5035-201370</b>	53,00 €	50,00 €
I/1-3, II/1-3	<b>Bausatz Montageplatte</b>	<b>5032-0041</b>	50,00 €	47,50 €
I/4-24	<b>Bausatz Pneumatische Steuerung</b>	<b>5035-IMH2404</b>	510,00 €	484,00 €
II/4-29	<b>Bausatz Elektropneu. Steuerung</b>	<b>5035-IMH2405</b>	390,00 €	370,00 €
II/8	<b>Montagewinkel</b>	<b>5032-9704</b>	7,00 €	6,60 €



**Prüfungsvorbereitung  
Industriemechaniker/-in  
Abschlussprüfung Teil 1**  
Schierbock

**EINS 05278** 24,50 €  
inkl. MwSt.

Einzelteile zur Ergänzung  
auf Anfrage.

Alle Preise einschließlich  
Verpackung. Die Lieferung  
erfolgt zu unseren Liefer-  
und Zahlungsbedingungen.

**Telefax**  
**0 22 41 / 48 67 48**

PAL-Pos.	Bezeichnung	Best.-Nr.	pro Stück
<b>Herbst 2024</b>			
<b>Prüfmittel, Hilfsmittel und Werkzeuge</b>			
<b>Industriemechaniker/-in – Berufs-Nr. 4020</b>			
<b>Werkzeuge und Prüfmittel, die für jeden Prüfling benötigt werden:</b>			
I/1-5	Diverse Prüfmittel PAL-Bereitstellungsunterlagen	<b>5050-1514</b>	106,00 €
II/1-6	Diverse Werkzeuge PAL-Bereitstellungsunterlagen	<b>5050-1515</b>	54,00 €
II/7-13	Feilen und Dreikantschaber PAL-Bereitst.	<b>5050-8115</b>	57,00 €
II/14	Splinttreiber PAL-Bereitstellungsunterlagen	<b>5050-8116</b>	11,00 €
II/15-16	Schraubendreher PAL-Bereitstellungsunterlagen	<b>5050-8117</b>	53,00 €
II/17-18	Schraubzwingen & Abziehstein PAL-Bereitst.	<b>5050-8118</b>	32,00 €
<b>Prüfmittel, die für 1-5 Prüflinge benötigt werden:</b>			
IV/1-4 ohne 2	Prüfmittel laut PAL-Bereitstellungsunterlagen	<b>5050-8084</b>	85,00 €
IV/2	Werkstattmessschieber 300 mm	<b>5050-5005</b>	107,00 €
<b>Werkzeuge und Hilfsmittel, die für 1-5 Prüflinge benötigt werden:</b>			
V/1-3	PAL-Bereitstellungsunterlagen	<b>5050-8085</b>	31,00 €
<b>Werkzeuge und Hilfsmittel zum Aufbau der steuerungst. Komponenten:</b>			
VI/1+2	Montage & Bearbeitungswerkzeuge	<b>5050-8082</b>	27,00 €
<b>Zusätzlich bei Verwendung der elektropneumatischen Variante:</b>			
VI/10	Benning MM 1-2 Spannungprüfer Durchgangsprüfer	<b>5150-8055</b>	133,00 €
VI/11	KNIPEX Abisolierwerkzeug	<b>5150-8088</b>	30,00 €
VI/12	KNIPEX Seitenschneider	<b>5150-8089</b>	29,00 €
VI/13	Quetschzange für Aderendhülsen	<b>5150-8051</b>	20,00 €
VI/13	PZ 6 Roto von Weidmüller Crimpwerkzeug	<b>5150-8149</b>	154,00 €
VI/14	Schlitz-Kreuzschlitz Schraubendrehersatz	<b>5150-8090</b>	40,00 €
<b>Variable Bereitstellungsliste:</b>			
II/1	Spiralbohrersatz PAL-Bereitstellungsunterlagen	<b>5050-8373</b>	19,00 €
II/2-3	Flach- und Kegelsenker PAL-Bereitstellungsunterl.	<b>5050-8374</b>	38,00 €
II/4-5	Reibahle und Grenzlehndorn PAL-Bereitstellungsunterl.	<b>5050-8375</b>	40,00 €
II/7-8	Diverse Werkzeuge PAL-Bereitstellungsunterlagen	<b>5050-8376</b>	55,00 €

Alle Preise einschließlich Verpackung. Die Lieferung erfolgt zu unseren Liefer- und Zahlungsbedingungen.

**Telefon**  
**0 22 41 / 48 67 11**

Industriemechaniker/-in

PAL-Pos.	Bezeichnung	Best.-Nr.	pro Stück	ab 5 Stück
<b>Frühjahr 2024</b>				
<b>Industriemechaniker/-in Berufs-Nr. 4020</b>				
I/1-9,II/1-4	<b>Halbzeuge, Normteile</b>	<b>5035-IMF24</b>	95,00 €	90,00 €
I/1-9	<b>Halbzeuge</b>	<b>5035-IMF2401</b>	92,00 €	87,50 €
II/1-4	<b>Normteile</b>	<b>5035-IMF2402</b>	4,50 €	4,00 €
III/1	<b>Hilfsmittel</b>	<b>5035-IMF2303</b>	15,00 €	14,20 €
I/1-4, II/1-6	<b>Träger für mechanische Baugruppe Stahl</b>	<b>5035-201371</b>	59,00 €	56,00 €
I/1-4, II/1-6	<b>Träger für mechanische Baugruppe Alu</b>	<b>5035-201370</b>	53,00 €	50,00 €
I/1-3, II/1-3	<b>Bausatz Montageplatte</b>	<b>5032-0041</b>	50,00 €	47,50 €
I/4-24	<b>Bausatz Pneumatische Steuerung</b>	<b>5035-IMF2404</b>	510,00 €	484,00 €
II/4-29	<b>Bausatz Elektropneu. Steuerung</b>	<b>5035-IMF2405</b>	510,00 €	484,00 €
II/8	<b>Montagewinkel</b>	<b>5032-9704</b>	7,00 €	6,60 €

Frühjahr 2024

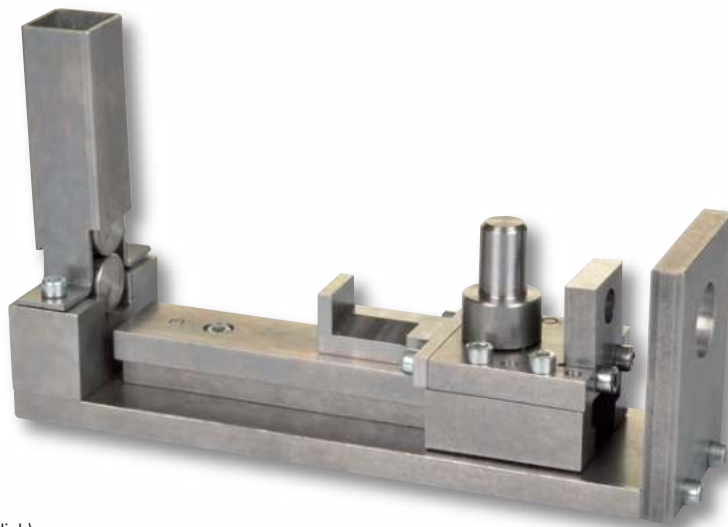
Praktische Prüfungsunterl.

**FZ-211497** 21,83 €

Schriftliche Prüfungsunterl.

**FZ-211498** 22,68 €

inkl. 7 % MwSt.



(Abbildungen ähnlich)

Alle Preise einschließlich Verpackung. Die Lieferung erfolgt zu unseren Liefer- und Zahlungsbedingungen.

Telefax

0 22 41 / 48 67 48

Herbst 2023

Praktische Prüfungsunterl.

FZ-210896 21,03 €

Schriftliche Prüfungsunterl.

FZ-210897 21,77 €

inkl. 7 % MwSt.

PAL-Pos.	Bezeichnung	Best.-Nr.	pro Stück ab 5 Stück	
<b>Herbst 2023</b>				
<b>Industriemechaniker/-in Berufs-Nr. 4020</b>				
I/1-12, II/1-4	<b>Halbzeuge, Normteile</b>	<b>5035-IMH23</b>	121,00 €	114,00 €
I/1-12	<b>Halbzeuge</b>	<b>5035-IMH2301</b>	119,00 €	112,00 €
II/1-4	<b>Normteile</b>	<b>5035-IMH2302</b>	5,00 €	4,00 €
III/1	<b>Hilfsmittel</b>	<b>5035-IMH2303</b>	21,00 €	19,50 €
I/1-4, II/1-6	<b>Träger für mechanische Baugruppe Stahl</b>	<b>5035-201371</b>	59,00 €	56,00 €
I/1-4, II/1-6	<b>Träger für mechanische Baugruppe Alu</b>	<b>5035-201370</b>	53,00 €	50,00 €
I/1-3, II/1-3	<b>Bausatz Montageplatte</b>	<b>5032-0041</b>	50,00 €	47,50 €
I/4-24	<b>Bausatz Pneumatische Steuerung</b>	<b>5035-IMH2304</b>	510,00 €	484,00 €
II/4-29	<b>Bausatz Elektropneu. Steuerung</b>	<b>5035-IMH2205</b>	480,00 €	456,00 €
II/8	<b>Montagewinkel</b>	<b>5032-9704</b>	7,00 €	6,60 €



Prüfungsvorbereitung aktuell –  
Industriemechaniker  
Abschlussprüfung Teil 1

EU 12531 21,90 €

inkl. MwSt.

Alle Preise einschließlich  
Verpackung. Die Lieferung  
erfolgt zu unseren Liefer-  
und Zahlungsbedingungen.

Telefon

0 22 41 / 48 67 11

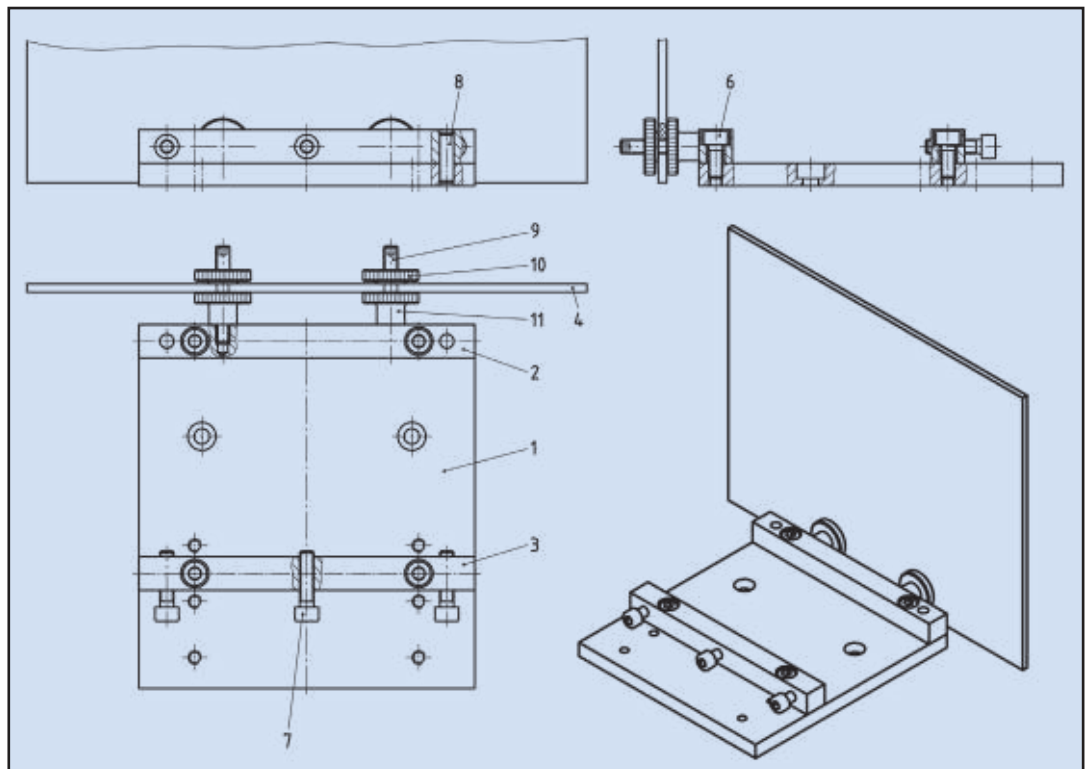


Abb. Träger für mechanische Baugruppe

(Variante 2 auf Anfrage)

Alle Preise zuzüglich gesetzlicher MwSt. Unterlagen FZ inkl. 7 % MwSt.

Industriemechaniker/-in

PAL-Pos.	Bezeichnung	Best.-Nr.	pro Stück ab 5 Stück	
<b>Frühjahr 2023</b>				
<b>Industriemechaniker/-in Berufs-Nr. 4020</b>				
I/1-11, II/1-7	<b>Halbzeuge, Normteile</b>	<b>5035-IMF23</b>	127,00 €	120,00 €
I/1-11	<b>Halbzeuge</b>	<b>5035-IMF2301</b>	118,00 €	112,00 €
II/1-7	<b>Normteile</b>	<b>5035-IMF2302</b>	12,00 €	11,00 €
III/1	<b>Hilfsmittel</b>	<b>5035-IMF2303</b>	15,00 €	14,20 €
I/1-4, II/1-6	<b>Träger für mechanische Baugruppe Stahl</b>	<b>5035-201371</b>	59,00 €	56,00 €
I/1-4, II/1-6	<b>Träger für mechanische Baugruppe Alu</b>	<b>5035-201370</b>	53,00 €	50,00 €
I/1-3, II/1-3	<b>Bausatz Montageplatte</b>	<b>5032-0041</b>	50,00 €	47,50 €
I/4-24	<b>Bausatz Pneumatische Steuerung</b>	<b>5035-IMH2204</b>	510,00 €	484,00 €
II/4-29	<b>Bausatz Elektropneu. Steuerung</b>	<b>5035-IMH2205</b>	480,00 €	456,00 €
II/8	<b>Montagewinkel</b>	<b>5032-9704</b>	7,00 €	6,60 €

Frühjahr 2023

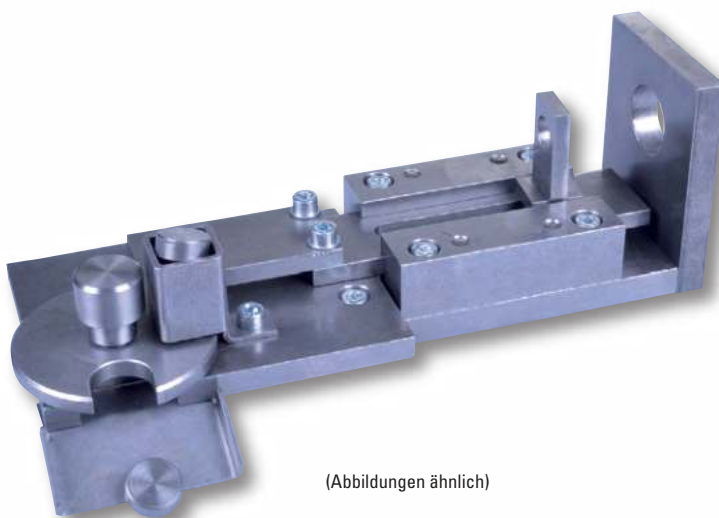
Praktische Prüfungsunterl.

**FZ-210375** 21,03 €

Schriftliche Prüfungsunterl.

**FZ-210376** 21,77 €

inkl. 7 % MwSt.



(Abbildungen ähnlich)

Alle Preise einschließlich Verpackung. Die Lieferung erfolgt zu unseren Liefer- und Zahlungsbedingungen.

Telefax

0 22 41 / 48 67 48

**Industriemechaniker/-in**

Herbst 2022

Praktische Prüfungsunterl.

**FZ-210013** 20,00 €

Schriftliche Prüfungsunterl.

**FZ-210014** 20,70 €

inkl. 7 % MwSt.

Frühjahr 2022

Praktische Prüfungsunterl.

**FZ-100411** 20,50 €

Schriftliche Prüfungsunterl.

**FZ-100412** 21,00 €

inkl. 7 % MwSt.

Alle Preise einschließlich Verpackung. Die Lieferung erfolgt zu unseren Liefer- und Zahlungsbedingungen.

**Telefon**

**0 22 41 / 48 67 11**

PAL-Pos.	Bezeichnung	Best.-Nr.	pro Stück
----------	-------------	-----------	-----------

**Herbst 2022**

**Industriemechaniker/-in Berufs-Nr. 4020**

I/1-11, II/1-7	<b>Halbzeuge, Normteile</b>	<b>5035-IMH22</b>	75,00 €
I/1-11	<b>Halbzeuge</b>	<b>5035-IMH2201</b>	70,00 €
II/1-7	<b>Normteile</b>	<b>5035-IMH2202</b>	6,00 €
III/1	<b>Hilfsmittel</b>	<b>5035-IMH2203</b>	9,00 €
I/1-4, II/1-6	<b>Träger für mechanische Baugruppe Stahl</b>	<b>5035-201371</b>	59,00 €
I/1-4, II/1-6	<b>Träger für mechanische Baugruppe Alu</b>	<b>5035-201370</b>	53,00 €
I/1-3, II/1-3	<b>Bausatz Montageplatte</b>	<b>5032-0041</b>	50,00 €
I/4-24	<b>Bausatz Pneumatische Steuerung</b>	<b>5035-IMH2204</b>	510,00 €
II/4-29	<b>Bausatz Elektropneu. Steuerung</b>	<b>5035-IMH2205</b>	480,00 €
II/8	<b>Montagewinkel</b>	<b>5032-9704</b>	7,00 €

**Frühjahr 2022**

**Industriemechaniker/-in Berufs-Nr. 4020**

I/1-13, II/1-8	<b>Halbzeuge, Normteile</b>	<b>5035-IMF22</b>	135,00 €
I/1-13	<b>Halbzeuge</b>	<b>5035-IMF2201</b>	129,00 €
II/1-8	<b>Normteile</b>	<b>5035-IMF2202</b>	7,90 €
III/1	<b>Hilfsmittel</b>	<b>5035-IMF2203</b>	12,00 €
I/1-4, II/1-6	<b>Träger für mechanische Baugruppe Stahl</b>	<b>5035-201371</b>	59,00 €
I/1-4, II/1-6	<b>Träger für mechanische Baugruppe Alu</b>	<b>5035-201370</b>	53,00 €
I/1-3, II/1-3	<b>Bausatz Montageplatte</b>	<b>5032-0041</b>	50,00 €
I/4-24	<b>Bausatz Pneumatische Steuerung</b>	<b>5035-IMF2204</b>	470,00 €
II/4-29	<b>Bausatz Elektropneu. Steuerung</b>	<b>5035-IMF2205</b>	440,00 €
II/8	<b>Montagewinkel</b>	<b>5032-9704</b>	7,00 €

**Industriemechaniker/-in**

**PAL-Pos.                      Bezeichnung                      Best.-Nr.                      pro Stück**

**Herbst 2021**

**Industriemechaniker/-in Berufs-Nr. 3930/4020**

I/1-14, II/1-7                      **Halbzeuge, Normteile**                      **5035-202182**                      99,00 €

**Frühjahr 2021**

**Industriemechaniker/-in Berufs-Nr. 3930/4020**

I/1-14, II/1-9                      **Halbzeuge, Normteile**                      **5035-202108**                      99,00 €

**Herbst 2020**

**Industriemechaniker/-in Berufs-Nr. 3930/4020**

I/1-9, II/1-7                      **Halbzeuge, Normteile**                      **5035-201945**                      59,00 €

**Frühjahr 2019**

**Industriemechaniker/-in Berufs-Nr. 3930/4020**

I/1-9, II/1-3                      **Halbzeuge, Normteile**                      **5035-201796**                      59,00 €

**Frühjahr 2018**

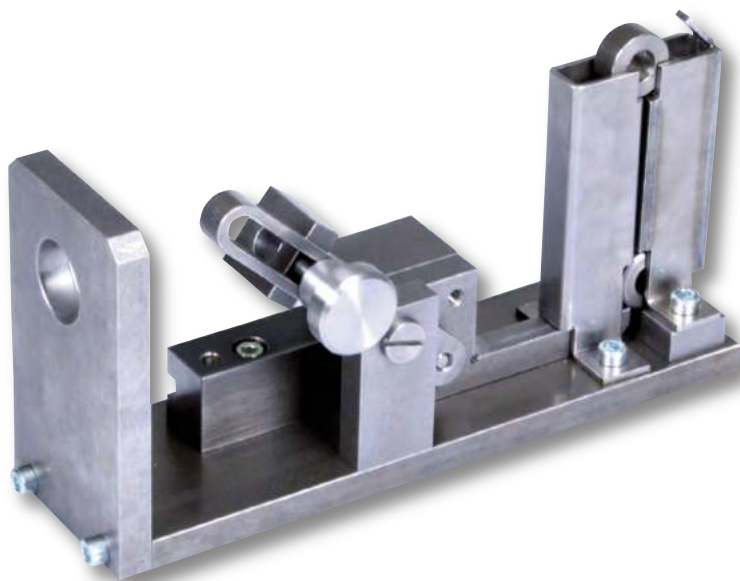
**Industriemechaniker/-in Berufs-Nr. 3930**

I/1-12, II/1-4                      **Halbzeuge, Normteile**                      **5035-201652**                      72,00 €

Frühjahr 2021

Praktische Prüfungsunterl.

**FZ-41739                      20,50 €**



(Abbildungen ähnlich)

Alle Preise einschließlich Verpackung. Die Lieferung erfolgt zu unseren Liefer- und Zahlungsbedingungen.

**Telefax**

**0 22 41 / 48 67 48**