

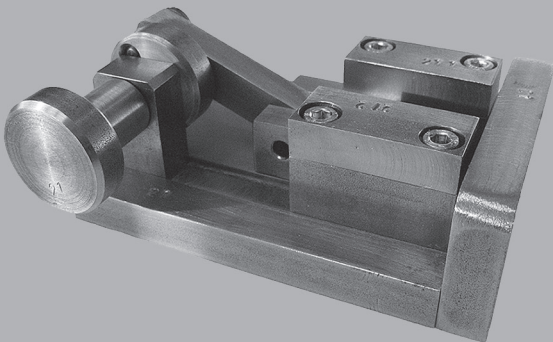
**5035-FGMH24 HZ+NT**

**Industrie- und Handelskammer**

**Abschlussprüfung Teil 1**  
**Fertigungsmechaniker/-in**

Berufs-Nr.

**0 5 9 6**



**Arbeitsaufgabe**  
**Bereitstellungsunterlagen für**  
**den Ausbildungsbetrieb**

**Herbst 2024**

H24 0596 B1

**IHK**

PAL - Prüfungsaufgaben- und  
Lehrmittelentwicklungsstelle  
IHK Region Stuttgart

© 2024, IHK Region Stuttgart, alle Rechte vorbehalten

## Hinweise zur Herstellung einer funktionsfähigen Baugruppe

### Allgemein

Die Prüfung besteht aus der Herstellung einer funktionsfähigen Baugruppe und schriftlichen Aufgabenstellungen. Anhand dieser soll der Prüfling nachweisen, dass er die beruflichen Fertigkeiten beherrscht und die notwendigen beruflichen Kenntnisse und Fähigkeiten besitzt.

Gestreckte Abschlussprüfung Fertigungsmechaniker/-in Teil 1 und Teil 2															
Abschlussprüfung Teil 1 Gewichtung 40 %		Abschlussprüfung Teil 2 Gewichtung 60 %													
Praktische Aufgabenstellung	Schriftliche Aufgabenstellungen	Montageauftrag	Schriftliche Aufgabenstellungen												
Gewichtung: 20 % Vorgabezeit: 6,5 h	Gewichtung: 20 % Vorgabezeit: 90 min	Gewichtung: 30 % Gesamtvorgabezeit: 7 h	Gewichtung: 30 % Gesamtvorgabezeit: 5 h												
<b>– Durchführung praktische Aufgabenstellung</b> <table border="1" data-bbox="87 958 406 1126"> <thead> <tr> <th>Phasen</th> <th>Gewichtung</th> </tr> </thead> <tbody> <tr> <td>• Durchführung</td> <td>85 %</td> </tr> <tr> <td>• Kontrolle</td> <td>15 %</td> </tr> </tbody> </table>	Phasen	Gewichtung	• Durchführung	85 %	• Kontrolle	15 %	<b>– Teil A</b> Gewichtung: 50 % 20 gebundene Aufgaben keine Abwahl möglich  <b>– Teil B</b> Gewichtung: 50 % 8 ungeb. Aufgaben keine Abwahl möglich	<b>– Vor- und Nachbereitung</b> Vorgabezeit: 4,5 h  <b>– Durchführung</b> Vorgabezeit: 2,5 h  <table border="1" data-bbox="774 958 1093 1187"> <thead> <tr> <th>Phasen</th> <th>Gewichtung</th> </tr> </thead> <tbody> <tr> <td>• Durchführung</td> <td>70 %</td> </tr> <tr> <td>• Situatives Fachgespräch (max. 20 min)</td> <td>30 %</td> </tr> </tbody> </table>	Phasen	Gewichtung	• Durchführung	70 %	• Situatives Fachgespräch (max. 20 min)	30 %	<b>– Auftrags- und Funktionsanalyse</b> Gewichtung: 10 % Vorgabezeit: 120 min 20 gebundene Aufgaben 12 ungeb. Aufgaben keine Abwahl möglich Gewichtung geb./ungeb. 40 %/60 %  <b>– Montagetechnik</b> Gewichtung: 10 % Vorgabezeit: 120 min 20 gebundene Aufgaben 12 ungeb. Aufgaben keine Abwahl möglich Gewichtung geb./ungeb. 40 %/60 %  <b>– Wirtschafts- und Sozialkunde</b> Gewichtung: 10 % Vorgabezeit: 60 min 18 gebundene Aufgaben davon 3 abwählbar 6 ungeb. Aufgaben davon 1 abwählbar Gewichtung geb./ungeb. 40 %/60 %
	Phasen	Gewichtung													
• Durchführung	85 %														
• Kontrolle	15 %														
Phasen	Gewichtung														
• Durchführung	70 %														
• Situatives Fachgespräch (max. 20 min)	30 %														

Gliederung der gestreckten Abschlussprüfung mit Aufteilung in Teil 1 und Teil 2 sowie der Gewichtung und den Vorgabezeiten

Der Prüfling hat anhand der Liste die Prüfmittel, Werkzeuge und Hilfsmittel auszuwählen, die er für die Bearbeitung der Werkstücke benötigt.

**I Prüfmittel, die für jeden Prüfling bereitgestellt werden müssen:**

1.	1 Messschieber Form A	150 mm	DIN 862
2.	1 Bügelmessschraube	0–25 mm	
3.	1 Haarwinkel	75 × 50 mm	

**II Werkzeuge, die für jeden Prüfling bereitgestellt werden müssen:**

1.	1 Reißnadel		
2.	1 Körner		
3.	1 Schlosserhammer	300 g	DIN 1041
4.	1 Gummi- oder Kunststoffhammer		
5.	1 Handbügelsäge für Metall	300 mm	DIN 6473
6.	1 Flachstumpffeile	100-3 150-1 150-3 200-3 250-1	DIN 7261
7.	1 Dreikantfeile	150-1 150-3	DIN 7261
8.	1 Rundfeile	150-1 150-3	DIN 7261
9.	1 Vierkantfeile	150-1 150-3	DIN 7261
10.	1 Nadelfeile H3	flach, dreikant, rund, vierkant	
11.	1 Feilenbürste oder Feilenreiniger		
12.	1 Dreikantschaber oder Entgrater		
13.	1 Abziehstein		
14.	1 Splinttreiber	4 5 6 mm	DIN 6450
15.	1 Winkelschraubendreher für Schrauben mit Innensechskant SW	2,5 4 5 6	ISO 2936
16.	1 Schraubendreher für Schrauben mit Schlitz	1 × 5,5 1,2 × 7	DIN 5265
17.	2 Parallel-Schraubzwinde	100 mm Spannweite (oder Vergleichbares)	

**III Hilfsmittel, die für jeden Prüfling bereitgestellt werden müssen:**

- 1 Schutzbrille
- 1 Haarschutz (bei nicht unfallsicherem Haarschnitt)
- 1 Tabellenbuch (ist vom Prüfling bereitzustellen)
- 1 Nicht programmierter, netzunabhängiger Taschenrechner ohne Kommunikationsmöglichkeit mit Dritten (ist vom Prüfling bereitzustellen)
- 1 Schreibzeug und Faserschreiber (wasserfest) (sind vom Prüfling bereitzustellen)
- 1 Kreide
- 1 Putztuch und Handfeger
- 1 Werkstattzirkel

**IV Prüfmittel, die für 1 bis 5 Prüflinge bereitgestellt werden müssen:**

1.	1 Tiefenmessschieber Form C	135 mm	DIN 862
2.	1 Bügelmessschraube	25–50 mm	
3.	1 Grenzlehndorn H7	5 6 8 10 12	
4.	1 Satz Radienlehren	1–7 7,5–15 (konkav und konvex)	
5.	1 Stahlmaßstab	150 mm	
6.	1 Universalwinkelmesser		

**V Werkzeuge für die manuelle Werkstoffbearbeitung, die für 1 bis 3 Prüflinge bereitgestellt werden müssen:**

1.	1 Satz Schlagstempel (arabische Ziffern)	3 mm	
2.	1 Maulschlüssel SW	10 13	
3.	1 Satz Gewindebohrer mit Windeisen und entsprechendem Kernlochbohrer	M5 M6 M8 M10	
4.	1 Schneideisen mit Schneideisenhalter	M5 M6 M8 M10	

**VI Werkzeuge für die maschinelle Werkstoffbearbeitung, die für 1 bis 3 Prüflinge bereitgestellt werden müssen:**

1.	1 Zentrierbohrer	A1,6 A2	DIN 333
2.	1 Spiralbohrer	3,0 4,0 4,5 5,0 5,1 5,5 6,0 6,6 7,0 7,1 7,5 8,0 9,0 mm	DIN 338
3.	1 Flachsenker	10 × 5,5 11 × 6,6	DIN 373
4.	1 Kegelsenker 90° für Bohrungsdurchmesser	3 bis 20 mm	
<b>oder</b>	1 NC-Anbohrer		
5.	1 Maschinenreibahle H7 mit entsprechendem Spiralbohrer	5 6 8 10 12 mm	DIN 212

Die DIN-Angaben der Werkzeuge beziehen sich auf HSS, alternativ kann auch HM verwendet werden.  
Die Werkzeuge sind entsprechend den Aufnahmen der entsprechenden Maschinen bereitzustellen.

Anstelle der aufgeführten Positionen können alternativ auch vergleichbare betriebsübliche Werkzeuge, Prüf- und Hilfsmittel verwendet werden.

Der Prüfling ist vom Auszubildenden darüber zu unterrichten, dass seine Arbeitskleidung den DGUV-Vorschriften entsprechen muss. Entspricht die Arbeitskleidung nicht den Unfallverhütungsvorschriften nach DGUV, dann ist eine Teilnahme an der Prüfung nicht zulässig.

---

Dieser Prüfungsaufgabensatz wurde von einem überregionalen nach § 40 Abs. 2 BBiG zusammengesetzten Ausschuss beschlossen. Er wurde für die Prüfungsabwicklung und -abnahme im Rahmen der Ausbildungsprüfungen entwickelt. Weder der Prüfungsaufgabensatz noch darauf basierende Produkte sind für den freien Wirtschaftsverkehr bestimmt.

Beispielhafte Hinweise auf bestimmte Produkte erfolgen ausschließlich zum Veranschaulichen der Produkthanforderung beziehungsweise zum Verständnis der jeweiligen Prüfungsaufgabe. Diese Hinweise haben keinen bindenden Produktcharakter.

#### Allgemein

Die Halbzeuge müssen den angegebenen **Normen**<sup>1)</sup> entsprechen.  
Bei der Vorbereitung sind die nebenstehenden Allgmeintoleranzen zu beachten.

Nicht unterstrichene Maße sind Fertigmaße (Oberflächen  $\sqrt{Rz\ 16}$ ).

Unterstrichene Maße sind Rohmaße, die in der Prüfung noch verändert werden. Für die Oberflächen der mit Stern \* gekennzeichneten Maße gilt  $\surd$ .

Bei zeichnerischen Darstellungen gilt die Projektionsmethode 1 ().

Allgemeintoleranz nach DIN 2768:1991

Toleranz- klasse	von 0,5 bis 3	über 3 bis 6	über 6 bis 30	über 30 bis 120	über 120 bis 400
mittel	±0,1	±0,1	±0,2	±0,3	±0,5

#### I Halbzeuge, die für jeden Prüfling bereitgestellt werden müssen:

1.	1 Flachstahl	60* × 12* × 95	S235JR+C	EN 10278	
2.	1 Flachstahl	40* × 12* × 55	S235JR+C	EN 10278	
3.	2 Flachstahl	20* × 10* × 62	S235JR+C	EN 10278	
4.	1 Flachstahl	32* × 16* × 36	S235JR+C	EN 10278	
5.	1 Flachstahl	28* × 16* × 44	S235JR+C	EN 10278	vorgefertigt nach Skizze 1
6.	1 Flachstahl	12* × 6* × <u>76</u>	S235JR+C	EN 10278	
7.	1 Rundstahl	Ø30* × <u>56</u>	11SMn30+C	EN 10278	
8.	1 Rundstahl	Ø30* × 11	11SMn30+C	EN 10278	vorgefertigt nach Skizze 2

<sup>1)</sup> EN 10278 zulässige Abweichungen für Flachstähle nach ISO-Toleranzfeld h11;

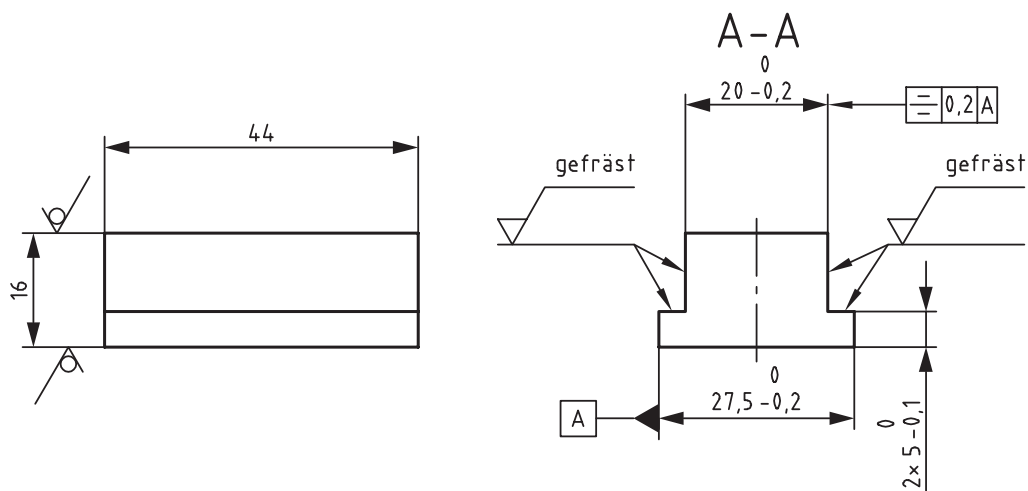
EN 10278 zulässige Nenndurchmesserabweichungen für Rundstähle nach ISO-Toleranzfeld h11

#### II Normteile, die für jeden Prüfling bereitgestellt werden müssen:

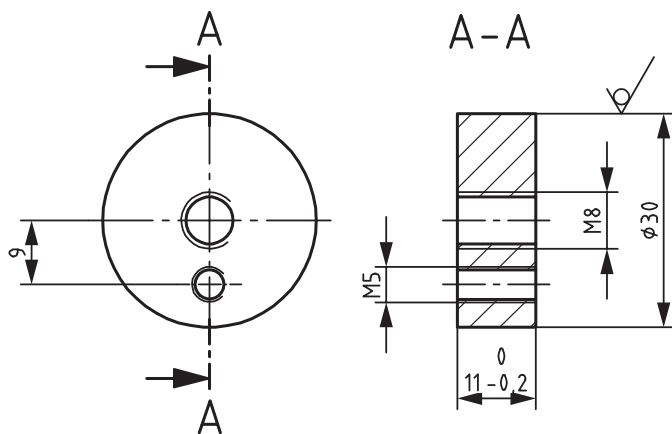
1.	1 Flachkopfschraube	M5 × 6	5.8	DIN 923	vorgefertigt nach Skizze 3
2.	4 Zylinderschraube	M5 × 12	8.8	ISO 4762	
3.	1 Zylinderstift	5 × 18 - A	St	ISO 8734	
4.	4 Zylinderstift	5 × 20 - A	St	ISO 8734	
5.	2 Zylinderschraube	M6 × 12	8.8	ISO 4762	

Anstelle der aufgeführten Positionen können alternativ auch vergleichbare betriebsübliche Werkstoffe für Halbzeuge bzw. Normteile mit für die Anwendung ausreichenden Eigenschaften verwendet werden.

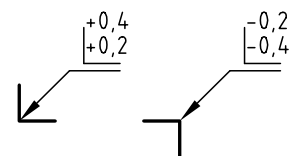
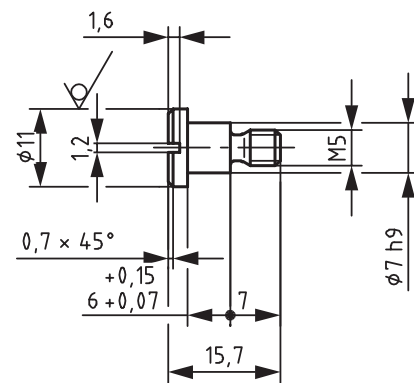
Skizze 1  $\sqrt{Rz\ 16}$  ( $\checkmark$ )



Skizze 2  $\sqrt{Rz\ 16}$  ( $\checkmark$ )



Skizze 3  $\sqrt{Rz\ 16}$  ( $\checkmark$ )



Für die Oberflächenbeschaffenheit der Bohrungen, Senkungen und geriebenen Bohrungen gilt der mit dem Fertigungsverfahren bei fachgerechter Anwendung erreichbare Endzustand.