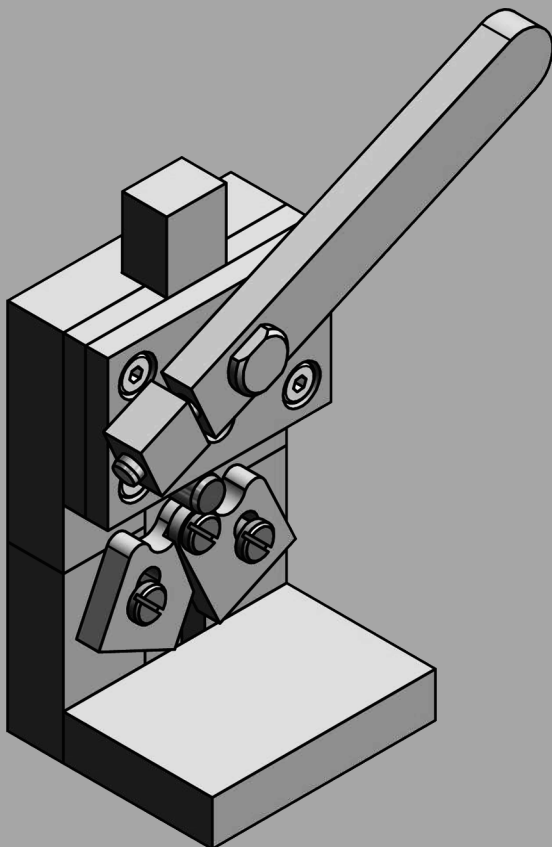


## Abschlussprüfung Teil 1

### Stanz- und Umformmechaniker/-in

Berufs-Nr.

0 5 9 7



### Prüfungsstück

Bereitstellungsunterlagen für  
den Ausbildungsbetrieb

Herbst 2024

H24 0597 B

**Nur die angekreuzten Prüfmittel, Werkzeuge und Hilfsmittel werden für die oben genannte Prüfung benötigt!**

#### I Prüfmittel, die für jeden Prüfling bereitgestellt werden müssen:

<input checked="" type="checkbox"/>	1	1 Messschieber	min. 150 mm	DIN 862
<input checked="" type="checkbox"/>	2	1 Bügelmessschraube	0–25 mm	
<input checked="" type="checkbox"/>	3	1 Haarwinkel	50 × 40 mm	
<input checked="" type="checkbox"/>	4	1 Anschlagwinkel	100 × 70 mm	
<input type="checkbox"/>	5	1 Haarwinkel	75 × 100 mm	
<input checked="" type="checkbox"/>	6	1 Haarlineal	100 mm	
<input type="checkbox"/>	7	1 Gehrungswinkel	135°	

#### II Werkzeuge, die für jeden Prüfling bereitgestellt werden müssen:

<input checked="" type="checkbox"/>	1	1 Reißnadel		
<input checked="" type="checkbox"/>	2	1 Körner		
<input checked="" type="checkbox"/>	3	1 Schlosserhammer	300 g	DIN 1041
<input checked="" type="checkbox"/>	4	1 Gummi- oder Kunststoffhammer		
<input type="checkbox"/>	5	1 Handbügelsäge für Metall	300 mm	DIN 6473
<input checked="" type="checkbox"/>	6	1 Flachstumpffeile	200–1 200–3	DIN 7261
<input type="checkbox"/>	7	1 Dreikantfeile	200–1 200–3	DIN 7261
<input type="checkbox"/>	8	1 Rundfeile	200–1 200–3	DIN 7261
<input type="checkbox"/>	9	1 Vierkantfeile	200–1 200–3	DIN 7261
<input type="checkbox"/>	10	1 Satz Schlüsselfeilen		
<input checked="" type="checkbox"/>	11	1 Feilenbürste		
<input type="checkbox"/>	12	1 Dreikantschaber		
<input checked="" type="checkbox"/>	13	1 Splinttreiber	Ø 3 4 5 6 8 mm	DIN 6450
<input checked="" type="checkbox"/>	14	1 Schraubendreher für Innensechskantschrauben	Satz von SW 2 bis 6 mm	ISO 2936
<input checked="" type="checkbox"/>	15	1 Schraubendreher für Schrauben mit Schlitz	A 0,8 × 4,0 A 1 × 5,5 A 1,2 × 8	ISO 2380
<input checked="" type="checkbox"/>	16	1 Parallel-Schraubzwingen	40 bis 100 mm Spannweite (oder Vergleichbares)	
<input checked="" type="checkbox"/>	17	2 Magnete zum Ausrichten von Werkstücken	(werkstattübliche Ausführung)	

#### III Hilfsmittel, die für jeden Prüfling bereitgestellt werden müssen:

<input checked="" type="checkbox"/>	1	1 Putztuch		
<input checked="" type="checkbox"/>	2	1 Handfeger		
<input checked="" type="checkbox"/>	3	1 Schutzbrille		
<input checked="" type="checkbox"/>	4	1 Haarschutz (bei nicht unfallsicherem Haarschnitt)		
<input checked="" type="checkbox"/>	5	1 Tabellenbuch (vom Prüfling bereitzustellen)		
<input checked="" type="checkbox"/>	6	1 Nicht programmierter, netzunabhängiger Taschenrechner ohne Kommunikationsmöglichkeit mit Dritten		

Dieser Prüfungsaufgabensatz wurde von einem überregionalen nach § 40 Abs. 2 BBiG zusammengesetzten Ausschuss beschlossen. Er wurde für die Prüfungsabwicklung und -abnahme im Rahmen der Ausbildungsprüfungen entwickelt. Weder der Prüfungsaufgabensatz noch darauf basierende Produkte sind für den freien Wirtschaftsverkehr bestimmt.

Beispielhafte Hinweise auf bestimmte Produkte erfolgen ausschließlich zum Veranschaulichen der Produkthanforderung beziehungsweise zum Verständnis der jeweiligen Prüfungsaufgabe. Diese Hinweise haben keinen bindenden Produktcharakter.

**IV Prüfmittel, die für 1 bis 5 Prüflinge bereitgestellt werden müssen:**

⊗	1	1 Tiefenmessschieber	bis 150 mm	DIN 862
○	2	1 Bügelmessschraube	25–50 mm	
⊗	3	1 Satz Radienlehren (konkav und konvex)	R1–R7 R7,5–R15 R15–R25	
⊗	4	1 Stahlmaßstab	300 mm	
⊗	5	1 Satz Fühlerlehren	0,05 bis 0,5 mm	
⊗	6	1 Universalwinkelmesser		

**V Werkzeuge und Hilfsmittel für die manuelle Werkstoffbearbeitung, die für 1 bis 5 Prüflinge bereitgestellt werden müssen:**

○	1	1 Spitzzirkel	150 mm Schenkellänge	
⊗	2	1 Satz Schlagstempel (arabische Ziffern)	3 mm	
⊗	3	1 Maulschlüssel SW	<del>8–10–11–13–17</del> 19 22	
⊗	4	1 Satz Gewindebohrer mit Windeisen wahlweise Maschinengewindebohrer	<del>M4–M5–M6–M8–M10</del>	
⊗	5	1 Schneideisen mit Schneideisenhalter	<del>M4–M5–M6–M8–M10</del> für Drehmaschine	

**VI Werkzeuge für die maschinelle Werkstoffbearbeitung, die für 1 bis 5 Prüflinge bereitgestellt werden müssen:**

⊗	1	1 Zentrierbohrer oder NC-Anbohrer D	A1,6 A2	DIN 333, DIN 1835 oder Vergleichbares
⊗	2	1 Spiralbohrer	Ø <del>3,3</del> 4,2 <del>4,5</del> 4,8 5,1 5,5 Ø <del>6,0</del> 7,1 <del>8,5</del> 15,5	
⊗	3	1 Flachsenker	<del>8 × 4,5</del> 10 × 5,5 <del>11 × 6,6</del> 15 × 9	DIN 373
⊗	4	1 Kegelsenker 90°	1–5 5–10 10–16,5	
⊗	5	1 Maschinenreibahle mit entsprechendem Spiralbohrer und Grenzlehndorn	<del>5-F7</del> 5 H7 <del>6-H7–8-H7</del> 16 H7	

Der Prüfling ist vom Auszubildenden darüber zu unterrichten, dass seine Arbeitskleidung den Vorschriften der DGUV entsprechen muss. Entspricht die Arbeitskleidung nicht den Vorschriften, ist eine Teilnahme an der Prüfung nicht zulässig.

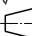
#### Allgemein

Die Halbzeuge müssen den angegebenen **Normen**<sup>1)</sup> entsprechen.  
Bei der Vorbereitung sind die nebenstehenden Allgmeintoleranzen zu beachten.

Nicht unterstrichene Maße sind Fertigmaße (Oberflächen  $\sqrt{Rz\ 16}$ ).

Unterstrichene Maße sind Rohmaße, die noch verändert werden.

Für die Oberflächen der mit Stern \* gekennzeichneten Maße gilt  $\sqrt{}$ .

Bei zeichnerischen Darstellungen gilt die Projektionsmethode 1 (  ).

Allgemeintoleranz nach DIN 2768:1991

Toleranz- klasse	von 0,5 bis 3	über 3 bis 6	über 6 bis 30	über 30 bis 120	über 120 bis 400
mittel	±0,1	±0,1	±0,2	±0,3	±0,5

#### I Halbzeuge, die für jeden Prüfling bereitgestellt werden müssen:

1.	1 Flachstahl	60* × 16* × 96	EN 10278	S235JR	vorgefertigt nach Skizze 1
2.	1 Flachstahl	30* × 12* × 36	EN 10278	S235JR	
3.	1 Flachstahl	30* × 16* × 56–0,2	EN 10278	S235JR	
4.	1 Flachstahl	20* × 16* × <u>55</u>	EN 10278	S235JR	vorgefertigt nach Skizze 2
5.	1 Flachstahl	12* × 6* × <u>51</u>	EN 10278	S235JR	
6.	1 Rundstahl	28* × <u>56</u>	EN 10278	11SMn30+C	
7.	1 Rundstange	24* × 22	EN 12163	CuZn40 <sup>2)</sup>	vorgefertigt nach Skizze 3
8.	1 Blech	2* × 35 × 109	EN 10131	DC01A	vorgefertigt nach Skizze 4

<sup>1)</sup> EN 10278 zulässige Breiten- und Dickenabweichungen für Flachstähle nach ISO-Toleranzfeld h11;  
EN 10278 zulässige Nenndurchmesserabweichungen für Rundstähle nach ISO-Toleranzfeld h11

<sup>2)</sup> oder Ähnliches

#### II Normteile, die für jeden Prüfling bereitgestellt werden müssen:

1.	1 Rändelmutter	M8	DIN 467	5	
2.	1 Flachkopfschraube	M5 × 6	DIN 923	5.8	vorgefertigt nach Skizze 5
3.	4 Zylinderschraube	M5 × 10	ISO 4762	8.8	
4.	4 Zylinderschraube	M5 × 16	ISO 4762	8.8	
5.	3 Zylinderstift	5 × 20 - A	ISO 8734	St	

#### III Hilfsmittel, die für 1 bis 5 Prüflinge bereitgestellt werden müssen:

---

#### Hinweis:

Sollte von dieser Materialbereitstellungsliste aus betrieblichen Gründen abgewichen werden, müssen die Prüfmittel, Werkzeuge und Hilfsmittel aus der Standardbereitstellungsliste für den Ausbildungsbetrieb entsprechend angepasst werden.

Skizze 1  $\sqrt{Rz\ 16}$  ( $\nabla$ )

