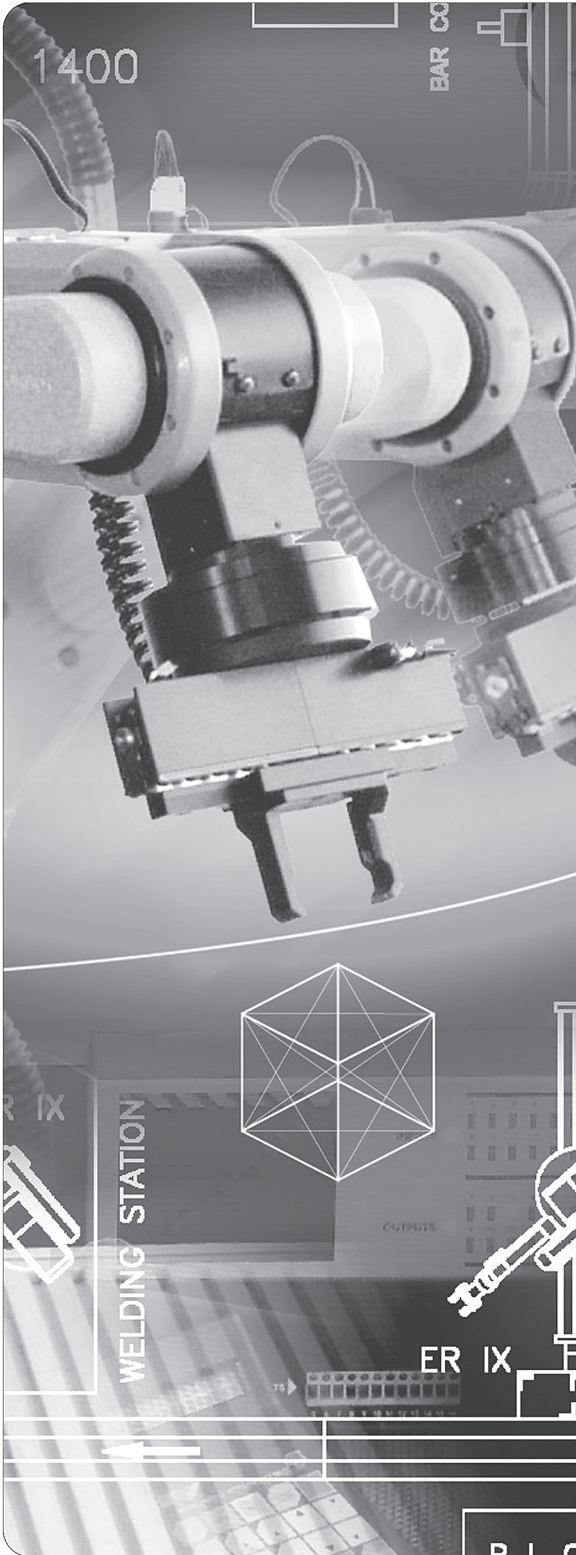


Prüfungsnummer

--	--	--	--	--

Vor- und Familienname

Industrie- und Handelskammer



Abschlussprüfung Teil 2

Mechatroniker/-in

Berufs-Nr.

0942

**Arbeitsauftrag
Arbeitsaufgabe**

**Bereitstellungsunterlagen für
den Ausbildungsbetrieb
Vorbereitungsunterlagen für
den Prüfling
Sommer 2024**

S24 0942 B

IHK

PAL - Prüfungsaufgaben- und
Lehrmittelenwicklungsstelle
IHK Region Stuttgart

© 2024, IHK Region Stuttgart, alle Rechte vorbehalten

Allgemeine Hinweise

In der Abschlussprüfung Teil 2 hat der Prüfling, wie in Bild 1 gezeigt, einen Arbeitsauftrag durchzuführen.

Für den Arbeitsauftrag inklusive situativen Fachgesprächs sind vom Ausbildungsbetrieb die in diesem Heft aufgeführten Prüfungsmittel bereitzustellen.

Diese Prüfungsmittel und dieses Heft sind dem Prüfling rechtzeitig vor dem Termin der Abschlussprüfung Teil 2 zu übergeben, damit er die Prüfungsmittel auf Vollständigkeit und Funktionsfähigkeit überprüfen kann.

Das in diesem Heft beschriebene mechatronische System muss nach den geltenden Richtlinien und Vorschriften ausgeführt und geprüft sein.

Firmenübliche Werkzeuge und Betriebsmittel sind zugelassen.

Vom Ausbildungsbetrieb ist sicherzustellen, dass der zur Prüfung zugelassene Prüfling bezüglich der gültigen Arbeitsvorschriften (z. B. DGUV-Vorschriften, DIN VDE 0105-100) eine Sicherheitsunterweisung erhalten hat.

Der Prüfling bestätigt mit seiner Unterschrift, dass er die Sicherheitsunterweisung erhalten hat und die Vorschriften beachten und einhalten wird.

Für den Unterweisungsnachweis und das Prüf- und Messprotokoll können firmeninterne oder die in diesem Heft abgedruckten Formulare verwendet werden.

Die unterschriebenen Formulare hat der Prüfling vor Beginn der Prüfung vorzulegen.

Der Prüfling ist vom Auszubildenden darüber zu unterrichten, dass die Arbeitskleidung den gültigen Arbeitsvorschriften entsprechen muss.

Ohne sichere Arbeitsschutzkleidung entsprechend den gültigen Arbeitsvorschriften und ohne den Unterweisungsnachweis ist eine Teilnahme an der Prüfung ausgeschlossen.

Hinweise zur Prüfungsvorbereitung:

Das vorliegende Heft beinhaltet die technischen Unterlagen, die für die Erstellung des Arbeitsauftrags erforderlich sind. Die Unterlagen sind weitestgehend **neutral** ausgeführt und müssen ggf. an die jeweiligen betrieblichen Komponenten angepasst werden.

Auf der Titelseite dieses Hefts sind einzutragen:

- Die mit der Einladung mitgeteilte Prüfungsnummer
- Vor- und Familienname des Prüflings

Die in diesem Heft aufgeführten Materialien (Seiten 6 bis 9, I bis VI) sind identisch mit der Standard-Materialbereitstellungsliste aus der AP Teil 1.

Dieser Prüfungsaufgabensatz wurde von einem überregionalen nach § 40 Abs. 2 BBiG zusammengesetzten Ausschuss beschlossen. Er wurde für die Prüfungsabwicklung und -abnahme im Rahmen der Ausbildungsprüfungen entwickelt. Weder der Prüfungsaufgabensatz noch darauf basierende Produkte sind für den freien Wirtschaftsverkehr bestimmt.

Beispielhafte Hinweise auf bestimmte Produkte erfolgen ausschließlich zum Veranschaulichen der Produkthanforderung beziehungsweise zum Verständnis der jeweiligen Prüfungsaufgabe. Diese Hinweise haben keinen bindenden Produktcharakter.

Gestreckte Abschlussprüfung Mechatroniker/-in			
Abschlussprüfung Teil 1 Gewichtung: 40 %		Abschlussprüfung Teil 2 Gewichtung: 60 %	
Arbeitsaufgabe		Prüfungsbereiche	
– Arbeitsaufgabe mit situativen Fachgesprächen	– Schriftliche Aufgabenstellungen	– Arbeitsauftrag „Praktische Aufgabe“	– Arbeitsplanung
Gewichtung: 50 %	Gewichtung: 50 %	Gewichtung: 50 %	– Funktionsanalyse
Vorgabezeit: 6 h 30 min	Vorgabezeit: 1 h 30 min	Vorgabezeit: 14 h	– Wirtschafts- und Sozialkunde
			Gewichtung: 50 %
			Vorgabezeit: 4 h 30 min
– Planung* Richtzeit: 30 min	– Teil A (50 %): 23 geb. Aufgaben davon 3 zur Abwahl	– Vorbereitung der praktischen Aufgabe Vorgabezeit: 8 h	– Arbeitsplanung Vorgabezeit: 105 min Gewichtung: 40 %
– Durchführung Richtzeit: 4 h	– Teil B (50 %): 8 ungeb. Aufgaben keine Abwahl möglich	– Durchführung der praktischen Aufgabe Vorgabezeit: 6 h	Teil A (50 %): 28 geb. Aufgaben davon 3 zur Abwahl
– Kontrolle Richtzeit: 2 h		inklusive situativen Fachgesprächs Vorgabezeit: 20 min	Teil B (50 %): 8 ungeb. Aufgaben keine Abwahl möglich
			– Funktionsanalyse Vorgabezeit: 105 min Gewichtung: 40 %
			Teil A (50 %): 28 geb. Aufgaben davon 3 zur Abwahl
			Teil B (50 %): 8 ungeb. Aufgaben keine Abwahl möglich
			– Wirtschafts- und Sozialkunde Vorgabezeit: 60 min Gewichtung: 20 %
			18 geb. Aufgaben davon 3 zur Abwahl
			6 ungeb. Aufgaben davon 1 zur Abwahl
Situative Fachgespräche Vorgabezeit: 10 min – Die Zeitdauer der Gespräche ist in der Prüfungszeit enthalten. – Die Gesprächszeitpunkte sind innerhalb der Prüfung beliebig wählbar und können zusammenhängend oder in Teilen stattfinden.		Phasen: – Information – Planung – Durchführung – Kontrolle Die Bewertung der praktischen Aufgabe erfolgt anhand – der aufgabenspezifischen Unterlagen – des situativen Fachgesprächs – der Beobachtung durch den Prüfungsausschuss	
*Die Planungsphase wird im Anschluss an die schriftlichen Aufgabenstellungen durchgeführt. Bei Über- oder Unterschreiten der Richtzeit wird die Abweichung bei der Durchführung und Kontrolle berücksichtigt, damit die Vorgabezeit von insgesamt 6 h 30 min nicht überschritten wird.			

Bild 1: Gliederung der gestreckten Abschlussprüfung mit Aufteilung in Teil 1 und Teil 2 sowie Gewichtungen und Vorgabezeiten

**Abschlussprüfung Teil 2, Prüfungsbereich
Arbeitsauftrag – Variante 2**



Im Prüfungsbereich Arbeitsauftrag soll der Prüfling eine praktische Arbeitsaufgabe in 14 Stunden vorbereiten, durchführen, nachbereiten und mit aufgabenspezifischen Unterlagen dokumentieren sowie darüber ein situatives Fachgespräch von höchstens 20 Minuten führen; die Durchführung der Arbeitsaufgabe dauert sechs Stunden; durch Beobachtungen der Durchführung, die aufgabenspezifischen Unterlagen und das Fachgespräch sollen die prozessrelevanten Qualifikationen in Bezug auf die Durchführung der Arbeitsaufgabe bewertet werden.

Alle in diesem Heft enthaltenen Informationen erhalten Sie zur **Vorbereitung** der praktischen Arbeitsaufgabe.

Informieren Sie sich anhand der in diesem Heft enthaltenen Unterlagen. Planen Sie die Durchführung der praktischen Arbeitsaufgabe, beschaffen Sie sich die dazu erforderlichen Mittel, führen Sie die Aufträge durch und kontrollieren Sie die Ausführung.

Zur **Bereitstellung und Vorbereitung** erhalten Sie folgend aufgeführte Unterlagen (vorliegendes Heft).

Bereitstellungsunterlagen:

- Standard-Materialbereitstellungsliste für den Ausbildungsbetrieb (identisch mit der Abschlussprüfung T1)
- Liste mit Werkzeugen, Hilfs- und Prüfmitteln
- Angaben zum benötigten Achsenmodell/Baugruppe (Skizzen, Zeichnungen zur Vorfertigung etc.)
- Elektrischer Schaltplan
- Zuordnungsliste der Ein- und Ausgänge
- Ablaufplan nach GRAFCET
- Elektropneumatischer Schaltplan und Vormontagezeichnung
- Unterweisungsnachweis

Vorbereitungsunterlagen:

- Allgemeine Information
- Auftragsbeschreibung Vorbereitungsauftrag
- Elektropneumatischer Schaltplan
- Anzeige-/Bedieneinheit
- Mechanische Änderungen
- Gesamtmontage der Baugruppe
- Planung – Arbeitsablaufplan
- Prüfprotokoll nach DIN VDE 0100-600 (Auszug)

Allgemein

Die Bauteile müssen den Unfallverhütungsvorschriften entsprechen. Für die Bauteile ist das erforderliche Befestigungsmaterial bereitzustellen. Für die steuerungstechnischen Bauteile sind, soweit erforderlich, die Anschlussbilder/Datenblätter mitzubringen.

Die Bauteile sind vor der Prüfung auf einwandfreie Funktion zu prüfen.

I Bauteile und Hilfsmittel, die für jeden Prüfling bereitgestellt werden müssen:

1. 1 Montageplatte: Nutenprofilplatte ca. 700 mm × 560 mm, alternativ Lochgitter o. Ä.

II Bauteile und Hilfsmittel, die für jeden Prüfling bereitgestellt werden müssen:

1. 2 Doppeltwirkender Zylinder, Kolbendurchmesser: 10 mm, Hub: 40 mm, Kolbenstange mit Gewinde und Kontermutter, wahlweise mit beidseitig einstellbarer Endlagendämpfung, mit Magnetring, auf Befestigungssockel montiert, mit Gelenkkopf/Gabelkopf
2. 1 Doppeltwirkender Zylinder, Kolbendurchmesser: 10 mm, Hub: 25 mm, Kolbenstange mit Gewinde und Kontermutter, wahlweise mit beidseitig einstellbarer Endlagendämpfung, mit Magnetring, auf Befestigungssockel montiert, mit Gelenkkopf/Gabelkopf
3. 1 Ventilinsel, passend zu Pos.-Nr. 4
4. 3 5/3-Wegeventil (mit Handhilfsbetätigungen), beidseitig elektrisch betätigt, mit Freilaufdiode, mit Magnetkupplungsdosen (24 V DC), mit Sperrmittelstellung und 1 m langer vorkonfektionierter Anschlussleitung, Nennweite: 4 bis 6 mm, inkl. Steckverbinder passend zu Seite 7 III/5
5. 1 3/2-Wegeventil, federrückgestellt, mit Sperrruhestellung, einseitig elektrisch angesteuert mit Handhilfsbetätigung, verriegelbar, inkl. Steckverbinder passend zu Seite 7 III/5
6. 1 Druckschalter, bis 6 bar, 24 V DC, 1 Wechsler oder 1 NO – 1 NC (auch elektronischer 3-Draht-Drucksensor möglich), inkl. Steckverbinder passend zu Seite 7 III/5
7. 1 Einstellbares Druckregelventil mit konstantem Ausgangsdruck, regelbar ab 1 bar, (mit erhöhter Rückentlüftung durch integriertes Rückschlagventil) mit Manometer
8. 6 Drosselrückschlagventil (Abluftdrosselung), einstell- und sicherbar, mit Befestigung an Zylinder oder auf Montageplatte, passend zu I/1
9. X Geräuschdämpfer (Schalldämpfer)
10. 6 Näherungsschalter, Betriebsspannung: 24 V DC, durch Magnetring betätigt, passend zu den Pos.-Nrn. 1 und 2, mit angeschlossener Anschlussleitung, 1 NO, 3-Leiter-Anschluss, inkl. Steckverbinder passend zu Seite 7 III/5
11. 0,7 m Verdrahtungskanal, geschlitzt, mindestens ca. 80 × 80 mm
12. 10 Blindstopfen für Pos.-Nr. 13
- 13.¹⁾ X Steckverschraubung, gerade, Abgang für Kunststoffschlauch, Steckanschluss
- 14.¹⁾ 3 T-Steckverbindung, passend für Kunststoffschlauch

¹⁾ = Passend zum Kunststoffschlauch auf Seite 9, VII/1

X = Anzahl richtet sich nach Art der bereitgestellten Ventile bzw. der elektropneumatischen Steuerung

Hinweise:

- Die Anschlussstellen der Ventile müssen gekennzeichnet sein (Buchstaben oder Ziffern).
- Die pneumatischen und elektropneumatischen Bauteile müssen mit Steckverschraubungen und Geräuschdämpfern bestückt bereitgestellt werden.
- Für die Bauteile müssen geeignete Befestigungselemente (Schrauben, Muttern ...) bereitgestellt werden.

III Bauteile und Hilfsmittel, die für jeden Prüfling bereitgestellt werden müssen:

1. 1 Signalsäulenleuchte (Signalanzeige oder betriebsüblich) 24 V DC (3-fach, rot, grün, weiß), inkl. Steckverbinder passend zu Pos.-Nr. 5
2. 1 Kapazitiver Näherungsschalter, 3-Leiter-Anschluss, 1 NO, PNP-Ausgang, Betriebsspannung: 24 V DC, Metallgehäuse mit Gewinde M12 × 1, nutzbare Gewindelänge mind. 30 mm, mit 2 Befestigungsmuttern, bündig einbaubar, Bemessungsschaltabstand: 4 mm, mit ca. 1,5 m langer vorkonfektionierter Anschlussleitung inkl. Steckverbinder passend zu Pos.-Nr. 5
3. 1 Induktiver Näherungsschalter, 3-Leiter-Anschluss, 1 NO, PNP-Ausgang, Betriebsspannung: 24 V DC, Metallgehäuse mit Gewinde M12 × 1, nutzbare Gewindelänge mind. 30 mm, mit 2 Befestigungsmuttern, bündig einbaubar, Bemessungsschaltabstand: 4 mm, mit ca. 1,5 m langer vorkonfektionierter Anschlussleitung inkl. Steckverbinder passend zu Pos.-Nr. 5
4. 1 Auswertegerät für Lichtleiter/Lichtleitersensor, Distanz mind. 0–50 mm, Betriebsspannung: 24 V DC, PNP-Ausgang, Schaltzustandsanzeige, Anschlussleitung inkl. Steckverbinder passend zu Pos.-Nr. 5 (inkl. Lichtleiter, Einwegfunktion, gerade M4, Länge ca. 50 cm)
5. 2 Aktor-/Sensor-Verteilersystem mit M12 (oder betriebsüblich), E/A-Steckplätze 4-pol. + PE mit Stammkabel, 8-fach, 2 Signale pro Buchse

Alternativ: Das Aktor-/Sensor-Verteilersystem kann für den Anschluss der Baugruppe optional als dezentrale Peripherie mit Busanbindung an die SPS ausgeführt werden.

Anstelle der Anzeige- und Bedieneinheit kann ein HMI eingesetzt werden. Das Design der Oberfläche muss der Anzeige- und Bedieneinheit entsprechen. Bei der Prüfung müssen hier ggf. Änderungen einprogrammiert werden.

Der Not-Aus-Kreis muss weiterhin hardwaremäßig ausgeführt werden.

Die Anpassung der Pläne muss hier selbst ausgeführt werden.

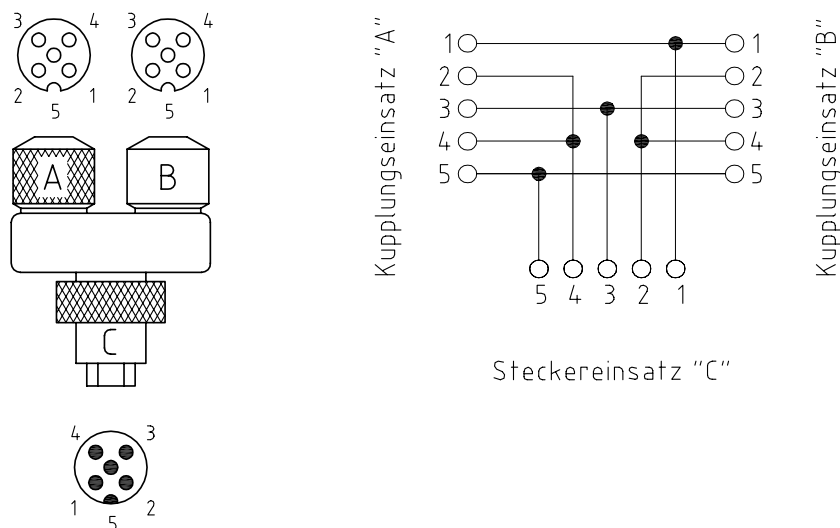
Hinweis zur AP Teil 1: Die Anzeige- und Bedieneinheit wird hier weiterhin direkt verdrahtet.

Eine Änderung mit HMI ist hier nicht vorgesehen.

Für den Anschluss der Baugruppe (Rutsche mit Aktorik und Sensorik) kann in der AP Teil 1 zukünftig auch eine dezentrale Peripherie verwendet werden. Zwei Schaltplanalternativen werden hier aber nicht zur Verfügung gestellt. Dieser Schaltplan muss für die Dokumentation selbst erstellt/angepasst werden.

6. 10 T-Verteiler mit zwei M12-Kupplungen (oder betriebsüblich), passend zu Pos.-Nr. 5

Mögliche Verschaltung der T-Verteiler



IV Bauteile und Hilfsmittel, die für jeden Prüfling bereitgestellt werden müssen:

1. 1 SPS-System (betriebsüblich) mit Programmiermöglichkeit, das mindestens folgende Leistungsmerkmale aufweist:
 - Spannungs-/Stromversorgung 24 V DC/4 A (siehe auch Seite 8, V/2)
 - 24 Eingänge
 - 24 Ausgänge
 - Speichermedium zum Aufspielen eines alternativen Steuerungsprogramms

Hinweis: Der Einbau der SPS kann im Schaltschrank (intern) oder extern, z. B. über zusätzliche Steckverbinder, erfolgen.

V Bauteile und Hilfsmittel, die für jeden Prüfling bereitgestellt werden müssen:

1. 1 Schaltschrank (empfohlen) mit ($B \times H \times T$) 600 mm \times 800 mm \times mind. 250 mm, ggf. mit zusätzlicher Hilfskonstruktion gegen Umkippen gesichert
2. 1 Netzteil 24 V DC, 4 A, oder alternative Spannungsversorgung über integriertes Netzteil der SPS
3. 1 Tragschiene nach DIN EN 50022 (Hutprofilschiene), passend zu Pos.-Nr. 6, Länge ca. 2 m
4. 6 Endwinkel, passend zu Pos.-Nr. 6
5. 6 Abschlussplatte, passend zu Pos.-Nr. 6 (z. B. 4 \times grau, 2 \times blau)
6. 90 Reihenklemme 2,5 mm², passend zu Pos.-Nr. 3 (z. B. grau)
7. 5 Reihenklemme 2,5 mm², passend zu Pos.-Nr. 3, blau
8. 6 PE-Reihenklemme 2,5 mm², passend zu Pos.-Nr. 3
9. 3 PE-Reihenklemme 6,0 mm², passend zu Pos.-Nr. 3
10. X Bezeichnungsschild, passend zu Pos.-Nr. 6
11. X Verbindungsbrücke, passend zu Pos.-Nr. 6
12. 1 NOT-AUS-Schaltgerät (Sicherheitsrelais), 24 V DC, zweikanaliger Betrieb mit Erd-, Kurz- und Querschlusserkennung im Eingangskreis, überwachter Start, Rückführkreis zur Überwachung externer Schütze (mind. 2 \times NO)
13. 1 Lasttrennschalter, 3-polig, ca. 25 A, für Einbau (Anbau), IP 40
14. 3 Schütz mit Löschiene 4 kW, 24 V DC; 3 H + 2 NC, 2 NO
15. 1 Motorschutzschalter 3 \times 0,11–0,16 A (mit Hilfskontakt, 1 NC, 1 NO)
16. 1 Leitungsschutzschalter B 10 A, 1-polig
17. 1 Leitungsschutzschalter B 6 A, 1-polig
18. 1 Leitungsschutzschalter C 4 A, 1-polig
19. 1 Fehlerstromschutzschalter (RCD), 16 A/10 mA, 2-polig, Typ A
20. 1 CEE-Drehstromstecker, 5-polig, 400 V, 16 A, 6 h für Einbau/Anbau
21. 1 Schutzkontaktsteckdose für Hutschieneinstallation, 230 V, 16 A
22. 2 Anbaugeschütz für 40-poligen Buchseneinsatz
23. 2 Buchseneinsatz 40-polig (*Crimp-, Schraub- oder schraubloser Einsatz)
*Bei den Crimpkontakten sind die benötigten Querschnitte zu beachten.
24. 2 Tüllengehäuse für 40-poligen Stifteinsatz + PE, 1 \times mit Mehrfachverschraubung angepasst an Aktor-/Sensor-Verteilersystem, passend zu Seite 7 III/5
25. 2 Stifteinsatz 40-polig (*Crimp-, Schraub- oder schraubloser Einsatz)
*Bei den Crimpkontakten sind die benötigten Querschnitte zu beachten.
26. 1 CEE-Drehstromsteckdose, 4-polig, 400 V, 16 A, 6 h für Einbau/Anbau
27. 4 m Verdrahtungskanal, geschlitzt, mind. ca. 45 \times 65 mm
28. 95 m Kunststoffaderleitung H05V-K 0,5 mm², dunkelblau oder betriebsüblich (Steuerstromkreis 24 V)
29. 3,5 m Kunststoffaderleitung H07V-K 1,5 mm², hellblau oder betriebsüblich (Neutralleiter)
30. 3 m Kunststoffaderleitung H07V-K 1,5 mm², rot oder betriebsüblich (Spannung 230 V)
31. 5 m Kunststoffaderleitung H07V-K 1,5 mm², grün-gelb oder betriebsüblich (Schutzleiter)
32. 12 m Kunststoffaderleitung H07V-K 1,5 mm², violett oder betriebsüblich (NOT-AUS-Schaltgerät)
33. 12 m Kunststoffaderleitung H07V-K 2,5 mm², schwarz oder betriebsüblich (Hauptstromkreis)
34. 2 m Kunststoffaderleitung H07V-K 2,5 mm², orange oder betriebsüblich (Einspeisung Lasttrennschalter)
35. 5 m Kunststoffaderleitung H07V-K 6 mm², grün-gelb oder betriebsüblich (Schutzleiter)
36. X Isolierte Aderendhülse
37. X Ringkabelschuh, isoliert
38. ca. 15 Kabelbinder, Länge ca. 100 mm
39. X Selbstklebeetikett zum Beschriften der Bauteile

X = Anzahl richtet sich nach den verwendeten Bauteilen

Hinweis:

Der Grundaufbau des Schaltschranks erfolgt nach der Aufbauzeichnung auf Seite 26.
Die nicht montierten Bauteile sind lose bereitzustellen.

VI Bauteile und Hilfsmittel, die für jeden Prüfling bereitgestellt werden müssen:

1. 1 Externe Anzeige- und Bedieneinheit als Gehäuse mit 18 Einbauplätzen
Alternativ: Es kann ein HMI eingesetzt werden, welches einen separaten Hardware Not-Aus-Kreis besitzt.
2. 1 Einbautaster NOT-AUS, 2-kanalig, 2 NC, rastend, passend zu Pos.-Nr. 1
3. 2 Einbausshalter (Knebschalter rastend), 1 NO, 0–1, passend zu Pos.-Nr. 1
4. 1 Einbau-Leuchttaster mit Leuchtmittel, 1 NO, rot, 24 V, passend zu Pos.-Nr. 1
5. 7 Einbau-Leuchttaster mit Leuchtmittel, 1 NO, weiß, 24 V, passend zu Pos.-Nr. 1
6. 7 Einbau-Leuchtmelder mit Leuchtmittel, 6 \times weiß, 1 \times grün, 24 V, passend zu Pos.-Nr. 1
7. 10 Blindstopfen für Einbauplatz, passend zu Pos.-Nr. 1

8. 1 Flexible Steuerleitung, Länge ca. 3 m, z. B. 0,75 mm², 40-polig + PE, zugentlastet eingeführt an der Anzeige- und Bedieneinheit

Es sind mehr Prüfungsmittel aufgeführt als in der Prüfungsvorbereitung erforderlich. Die Differenzmengen sind daher vom Prüfling am Prüfungstag in funktionsfähigem Zustand mitzubringen.

Allgemein

Zusätzlich zu den aufgeführten Prüfungsmitteln aus der Standard-Materialbereitstellungsliste werden für die Bereitstellung, Vorbereitung und Prüfungsdurchführung folgende Prüfungsmittel benötigt:

Die Materialien sind vor der Prüfung auf einwandfreie Funktion zu prüfen.

VII Teile, die für jeden Prüfling bereitgestellt werden müssen:

1. 5 m Kunststoffschlauch, vorzugsweise: Innendurchmesser 2 mm, Außendurchmesser 4 mm; wahlweise: Innendurchmesser 4 mm, Außendurchmesser 6 mm
2. 1 Doppeltwirkender Zylinder, Kolbendurchmesser: 10 mm, Hub: 60 mm, Kolbenstange mit Gewinde und Kontermutter, wahlweise mit beidseitig einstellbarer Endlagendämpfung, mit Magnetring, auf Befestigungssockel montiert, mit Gelenkkopf/Gabelkopf
3. 2 Drosselrückschlagventil (Abluftdrosselung), einstell- und sicherbar, mit Befestigung an Zylinder oder auf Montageplatte, passend zu Pos.-Nr. 2
4. 2 Näherungsschalter, Betriebsspannung: 24 V DC, durch Magnetring betätigt, passend zu Pos.-Nr. 2 mit angeschlossener Anschlussleitung, 1 NO, 3-Leiter-Anschluss, inkl. Steckverbinder passend zu Seite 7, III/5
5. 1 Achsenmodell nach den Skizzen unter Beachtung der zusätzlichen Angaben gefertigt
6. 3 Schütz mit Löschiglied 4 kW, 24 V DC; 3 H + 2 NC, 2 NO
7. 1 Getriebemotor mit lösbarer Kupplung, angepasst auf Spindelantrieb des Achsenmodells: 400 V, 25 W, 50 Hz, 0,12 A, ca. 1300 min⁻¹, Getriebe 1 : 9, mit Anschlussmaterial
8. 3 m H07RN-F 4 G 1,5 mm², schwarz oder betriebsüblich, passend zu Pos.-Nr. 7
9. 1 CEE-Drehstromstecker, 4-polig, 400 V, 16 A, 6 h, für Anschluss der Pos.-Nr. 7
10. 3 Induktiver Näherungsschalter, 3-Leiter-Anschluss, 1 NO, PNP-Ausgang, Betriebsspannung: 24 V DC, Metallgehäuse mit Gewinde M12 × 1, nutzbare Gewindelänge mind. 30 mm, mit 2 Befestigungsmuttern, bündig einbaubar, Bemessungsschaltabstand: 4 mm, mit ca. 1,5 m langer vorkonfektionierter Anschlussleitung inkl. Steckverbinder passend zu Seite 7, III/5
11. 1 Leuchtmittel, 1 × rot, 24 V, passend zu Seite 9, VI/6
12. 1 Einbau-Leuchttaster mit Leuchtmittel, 1 NO, weiß, 24 V, passend zu Seite 9, VI/1
13. 1 Befestigungsmaterial für Ihre Baugruppe und pneumatische Komponenten auf der Montageplatte
14. 1 Sicherungssockel (-FC0) D01, 3-polig mit passenden Schraubkappen
15. 3 Passhülseinsatz D01, 10 A, passend zu Pos.-Nr. 14
16. 3 Neozed-Schmelzeinsatz D01, 10 A, passend zu Pos.-Nr. 14
17. 1 Baugruppe nach den Skizzen unter Beachtung der zusätzlichen Angaben gefertigt (Bereitstellung (siehe Seite 23) **und** Vorbereitung (siehe Seite 50 bis 58))
18. X Halbzeuge ohne Zuordnung nach Zeichnung (siehe Seite 24)
19. 1 Gabellichtschranke (z. B.: Panasonic, PM-T45-P, T-Typ, 5-24 V/DC) mit ca. 1,5 m langer vorkonfektionierter Anschlussleitung inkl. Steckverbinder passend zu Seite 7, III/5, inklusive passenden Befestigungsschrauben
20. 2 Zylinderschraube M4 × 12 (ISO 4762) 8.8
21. 2 Scheibe 4 (ISO 7089)
22. 3 m Kunststoffaderleitung H07V-K 1,5 mm², grün/gelb
23. 3 m Kunststoffaderleitung H07V-K 1,5 mm², schwarz
24. 3 m Kunststoffaderleitung H07V-K 1,5 mm², hellblau
25. 30 Isolierte Aderendhülse 1,5 mm², abhängig von den verwendeten Reihenklammern
26. 1 Reflexlichtschranke mit Reflektor und jeweils betriebsüblichen Halterungen für den Prüfungsaufbau, Betriebsspannung: 12–24 V DC, Reichweite: mind. 50 cm, Ausgangssignal: PNP Open-Collector (24 V DC und umschaltbar (1-Signal bei Licht-ON oder Licht-OFF)), stufenlose Empfindlichkeitseinstellung, mit ca. 1,5 m langer vorkonfektionierter Anschlussleitung (fachlich richtig verlängert) inkl. Steckverbinder M12 (oder betriebsüblich, Belegung von Pins 3 und 4) passend zu Seite 7, III/5
27. 1 Permanentelektromagnet, Durchmesser 20 mm, Höhe 25 mm, Gewinde 4 mm, Betriebsspannung: 24 V DC, Haltekraft mind. 45 N, stromlos magnetisch (z. B. Red Magnetics ITS-PE-2025), mit ca. 1,5 m langer vorkonfektionierter Anschlussleitung (fachlich richtig verlängert) inkl. Steckverbinder M12 (oder betriebsüblich, Belegung von Pins 3 und 4) passend zu Seite 7, III/5

Arbeitsaufgabe
Werkzeuge, Hilfs- und Prüfmittel**Mechatroniker/-in**

Die Arbeitskleidung des Prüflings muss den Berufsgenossenschaftlichen Vorschriften entsprechen. Die elektrischen Werkzeuge und Prüfmittel müssen den Anforderungen nach DIN VDE (geprüft bis 1 000 V) entsprechen.

Bei dem nachfolgenden Sortiment handelt es sich um die Standardausrüstung, die für die Prüfung benötigt wird!

I Prüfmittel, die für jeden Prüfling bereitgestellt werden müssen:

- | | | |
|----|-------------------------------|--------------|
| 1. | 1 Messschieber | mind. 135 mm |
| 2. | 1 Flachwinkel | 100 × 70 mm |
| 3. | 1 Anschlagwinkel | 100 × 70 mm |
| 4. | 1 Haarwinkel | 100 × 70 mm |
| 5. | 1 Zweipoliger Spannungsprüfer | |

II Werkzeuge, die für jeden Prüfling bereitgestellt werden müssen:

- | | | | | |
|-----|--|---------------------------------------|-------------|-------------------------|
| 1. | 1 Reißnadel | | | |
| 2. | 1 Körner | | | |
| 3. | 1 Schlosserhammer | ca. 300 g | | |
| 4. | 1 Gummi- oder Kunststoffhammer | | | |
| 5. | 1 Handbügelsäge für Metall | 300 mm | | |
| 6. | je 1 Flachstumpffeile | 150-1 | 150-3 | 250-1 |
| 7. | je 1 Dreikantfeile | 150-1 | 150-3 | |
| 8. | je 1 Rundfeile | 150-1 | 150-3 | |
| 9. | je 1 Vierkantfeile | 150-1 | 150-3 | |
| 10. | je 1 Halbrundfeile | 150-1 | 150-3 | |
| 11. | je 1 Nadelfeile H3 | flach, dreikant, rund, vierkant | | |
| 12. | 1 Feilenbürste | | | |
| 13. | 1 Dreikantschaber | | | |
| 14. | je 1 Splinttreiber | 4 | 5 mm | |
| 15. | je 1 Winkelschraubendreher für Schrauben mit Innensechskant | SW | 2,5 | 3 4 5 mm |
| 16. | je 1 Schraubendreher für Schlitzschrauben | A 0,5 × 3,0 | A 0,8 × 4,0 | A 1,0 × 5,5 A 1,2 × 6,5 |
| 17. | je 1 Schraubendreher für Kreuzschlitzschrauben | Gr. 0 | Gr. 1 | Gr. 2 |
| 18. | je 2 Parallel-Schraubzwingen | 40 bis 100 mm Spannweite oder ähnlich | | |
| 19. | 1 Seitenschneider | | | |
| 20. | 1 Kombizange | | | |
| 21. | 1 Telefonzange, abgewinkelt | | | |
| 22. | 1 Abisolierwerkzeug | | | |
| 23. | 1 Kabelbinderzange (falls erforderlich) | | | |
| 24. | 1 Presszange für Aderendhülsen | 0,14–2,5 mm ² | | |
| 25. | 1 Kabelmesser | | | |
| 26. | 1 Werkzeug zum fachgerechten Ablängen von Pneumatik-Kunststoffschläuchen | | | |
| 27. | Werkzeuge zur fachgerechten Montage von Steckverschraubungen und Geräuschkämpfern, passend zu den bereitgestellten Bauteilen | | | |
| 28. | 1 Sicherungsringzange für Außenring | Bereich von ca. 3 mm bis 10 mm | | |

III Hilfsmittel, die für jeden Prüfling bereitgestellt werden müssen bzw. vom Prüfling mitgebracht werden müssen:

1. 1 Kreide
2. 1 Putztuch
3. 1 Handfeger
4. 1 Feilenreiniger (CuZn-Blech)
5. 1 Klebeetiketten mit (wasserfestem) Beschriftungsstift

IV Prüfmittel, die für 1 bis 5 Prüflinge bereitgestellt werden müssen:

1. 1 Universalwinkelmesser
2. 1 Satz Radienlehren 1–7 (konkav und konvex)
3. 1 Stahlmaßstab 300 mm
4. 1 Satz Fühlerlehren 0,05 bis 0,5 mm
5. 1 Messschieber 300 mm
6. je 1 Grenzlehrdorn H7 4 5
7. 1 Bügelmessschraube 0–25 mm, 25–50 mm
8. 1 VDE-Prüfgerät Zur Prüfung der Schutzmaßnahmen nach VDE 0100-600 (Isolationswiderstand, Schutzleiterwiderstand usw.) falls in Pos.-Nr. 8 nicht enthalten
9. 1 RCD-Testgerät falls in Pos.-Nr. 8 nicht enthalten
10. 1 Vielfachmessgerät für Strom-, Spannungs- und Widerstandsmessung mit Messleitungen/-spitzen
11. 1 Durchgangsprüfer, falls nicht in Pos.-Nr. 10 enthalten
12. 1 Uhr/Stoppuhr mit Sekundenanzeige
13. 1 Drehfeldprüfgerät
14. 1 Presszange für Kabelschuhe 1,5 mm² bis 4 mm² bzw. Crimpkontakte

V Werkzeuge und Hilfsmittel, die für 1 bis 5 Prüflinge bereitgestellt werden müssen:

1. 1 Spitzzirkel 150 mm Schenkellänge
2. 1 Satz Schlagstempel (arabische Ziffern) 3 mm
3. je 1 Doppel-Maulschlüssel SW 6×7 8×9 10×11 12×13 17×19 24×27
4. 1 Satz Gewindebohrer (mit Windeisen) oder Maschinengewindebohrer M3 M4 M5 M6 M12 × 1
5. je 1 Zentrierbohrer A1,6 A2,5
6. je 1 Spiralbohrer Ø 2,5 3,3 3,8 4,2 4,5 4,8 5,0
5,5 5,8 6,0 6,6 8,0 10,5 11,0 12,1 12,5
7. je 1 Flachsenker 6,5×3,4 8×4,5 10×5,5
8. je 1 Kegelsenker 90° 1–5 5–10 10–15
9. je 1 Maschinenreibahle H7 4 5
10. 1 Montagewerkzeug für Bedien- und Anzeigeelemente
11. 1 Handreibahle H7 4 5
12. 1 Biegeklötz r = 4 mm; ca. 100 × 40 × 10–40 mm

VI Nur im Prüfungsbetrieb ist in Zusammenarbeit mit dem Prüfungsausschuss für 1 bis 5 Prüflinge bereitzustellen:

1. 1 Anreißplatz mit allg. Zubehör wie Höhenreißer, Prisma, Winkel, Anreißlack
2. 1 Säulenbohrmaschine bis 13 mm Bohrleistung mit Maschinenschraubstock und allg. Zubehör

VII Nur im Prüfungsbetrieb ist in Zusammenarbeit mit dem Prüfungsausschuss für jeden Prüfling ein Arbeitsplatz mit folgenden Einrichtungen vorzubereiten:

1. 1 Parallelschraubstock (mit Schutzbacken)
2. 1 Druckluftanschluss, abschaltbar, 6 bar, und entsprechende Pneumatikschläuche, Kupplungsdosen und Stecker
3. 1 Drehstromsteckdose für elektrotechnische Arbeiten (Rechtsdrehfeld), 16-A-CEE-Steckdose 3P/N/PE 230/400 V, 50 Hz, 6 h (geschützt durch RCD, 30 mA)

VIII Hilfsmittel, die jeder Prüfling mitbringen muss:

1. Formelsammlungen
2. Tabellenbücher
3. Zeichenwerkzeuge (z. B. Stifte, Lineal, Korrekturflüssigkeit etc.)
4. Wörterbücher Englisch-Deutsch/Deutsch-Englisch
5. Nicht programmierter, netzunabhängiger Taschenrechner ohne Kommunikationsmöglichkeit mit Dritten
6. Persönliche Schutzausrüstung
7. 1 Verlängerungsleitung zum Anschluss des Schaltschranks, 3P/N/PE 230/400 V, 50 Hz, 6h
8. 1 DIN-A4-Schnellhefter für Ihre Unterlagen

IX Programmiergerät, das für 1 bis 3 Prüflinge bereitgestellt werden muss:

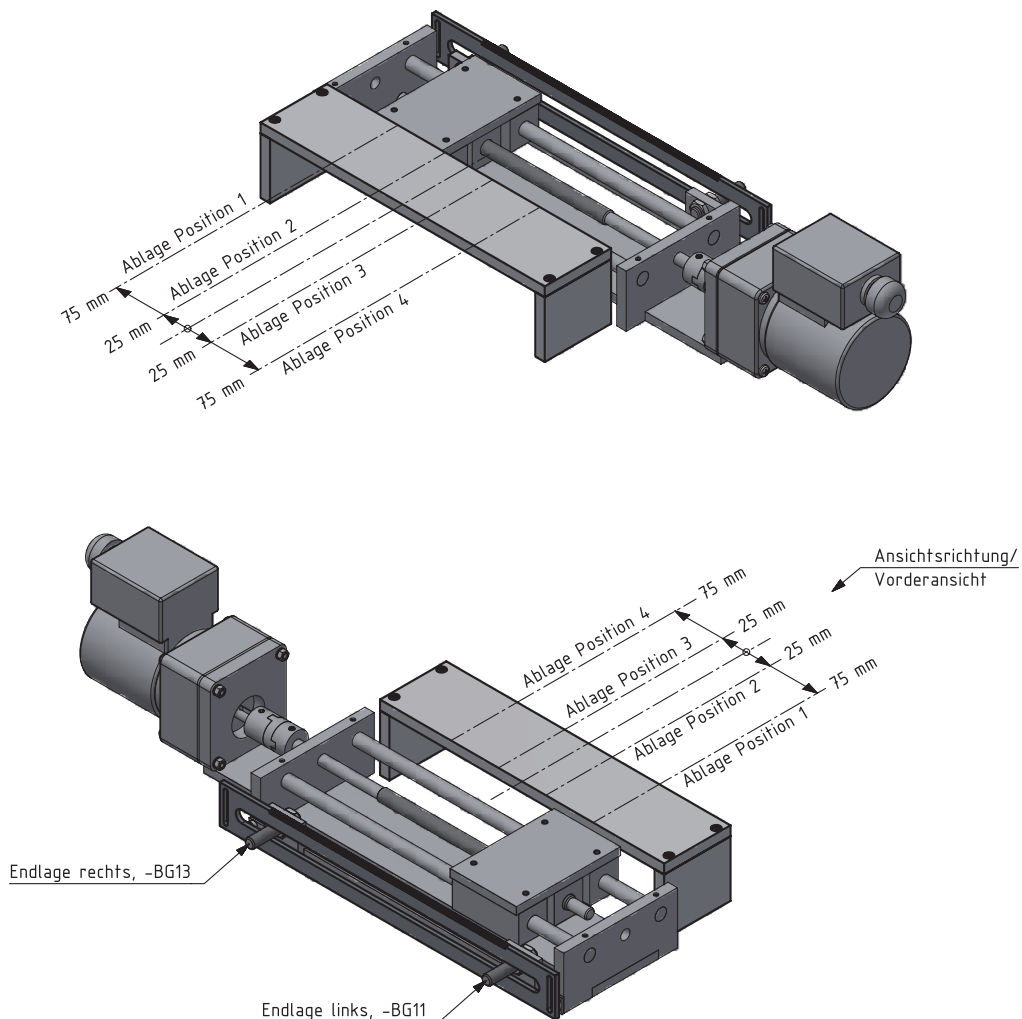
1. Programmiergerät, passend zum verwendeten SPS-System

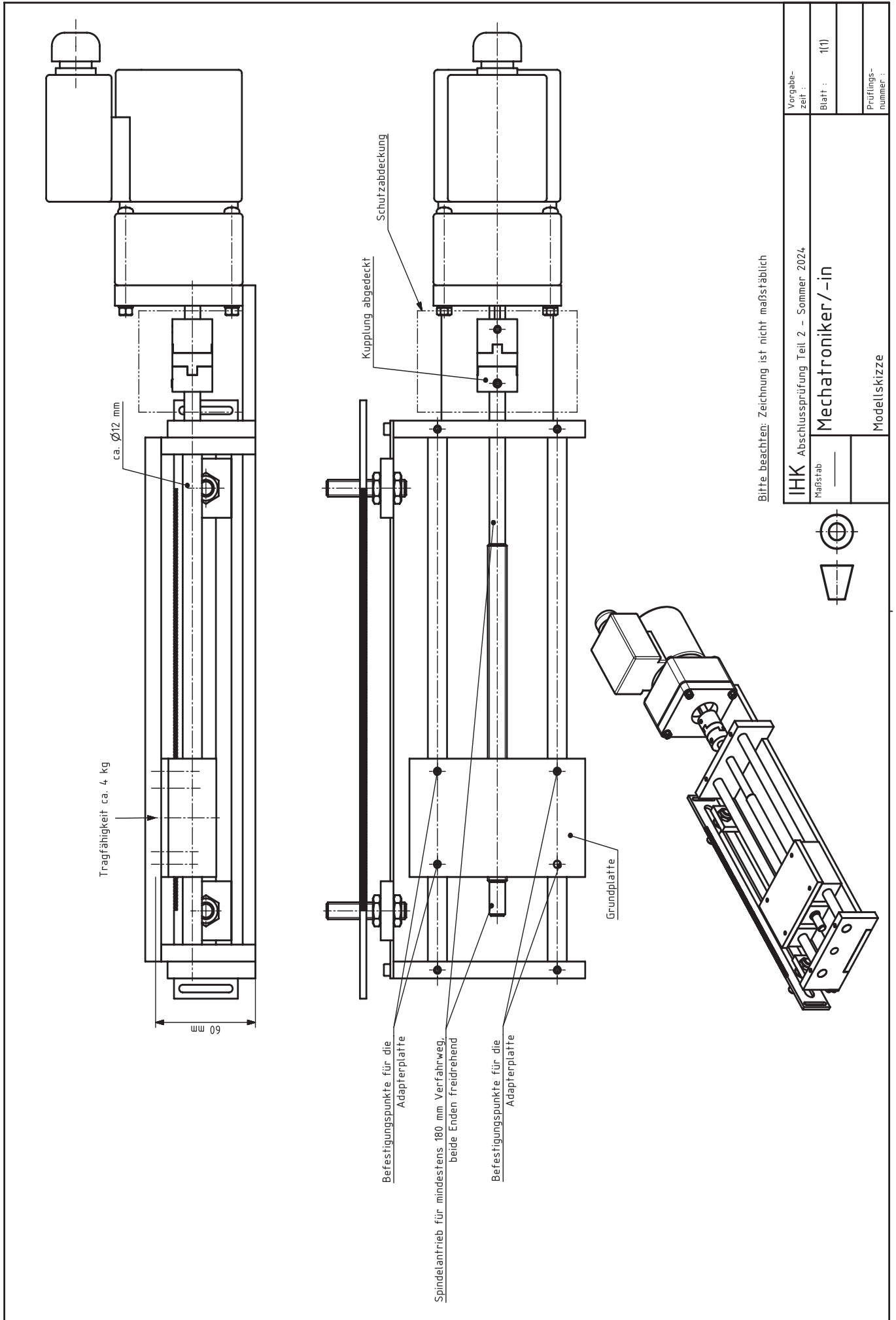
Das abgebildete Achsenmodell (beispielhaft) ist nach den folgenden Darstellungen und zusätzlichen Angaben von Ihnen zu beschaffen und herzustellen.

Das Achsenmodell muss nach geltenden Normen aufgebaut sein. Auf eine Begrenzung der Klemm- und Scherkräfte ist zu achten. Beachten Sie auch die Richtlinie 2006/42/EG (Maschinenrichtlinie).

Beachten Sie insbesondere:

- Arbeitshöhe des Schlittens 60 mm
- Tragfähigkeit des Schlittens mind. 4 kg
- Verfahrweg mind. 180 mm
- Beidseitiger Freilauf des Schlittens von mind. 30 mm
- Kupplung abgedeckt
- Position der Sensorhalter zur Erfassung der Schlittenposition muss variabel sein
- Der Antrieb erfolgt durch den Getriebemotor nach Seite 9, VII/7
- Die Befestigung soll auf der Montageplatte nach Seite 6, I/1 erfolgen
- Die Sensoren -BG11 und -BG13 realisieren eine Endlagenabschaltung des Schlittens 35 mm vor mech. Kollision
- **Die Grundstellung ist: Endlage links**





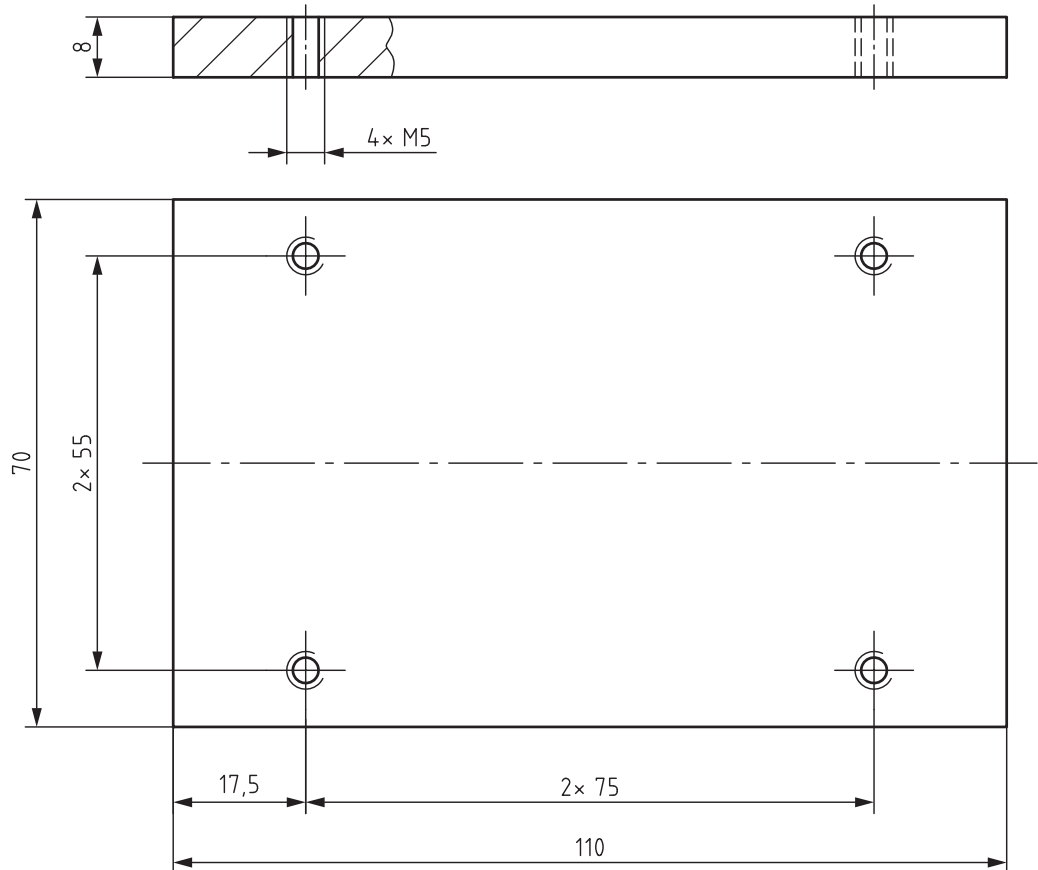
IHK Maßstab	Abschlussprüfung Teil 2 – Sommer 2024		Vorgabezeit :
	Mechatroniker/-in		Blatt : 1(1)
Modellskizze			Prüfungsnummer :



Die abgebildeten Halbzeuge sind nach den folgenden Darstellungen und zusätzlichen Angaben von Ihnen zu beschaffen und herzustellen.

Grundplatte

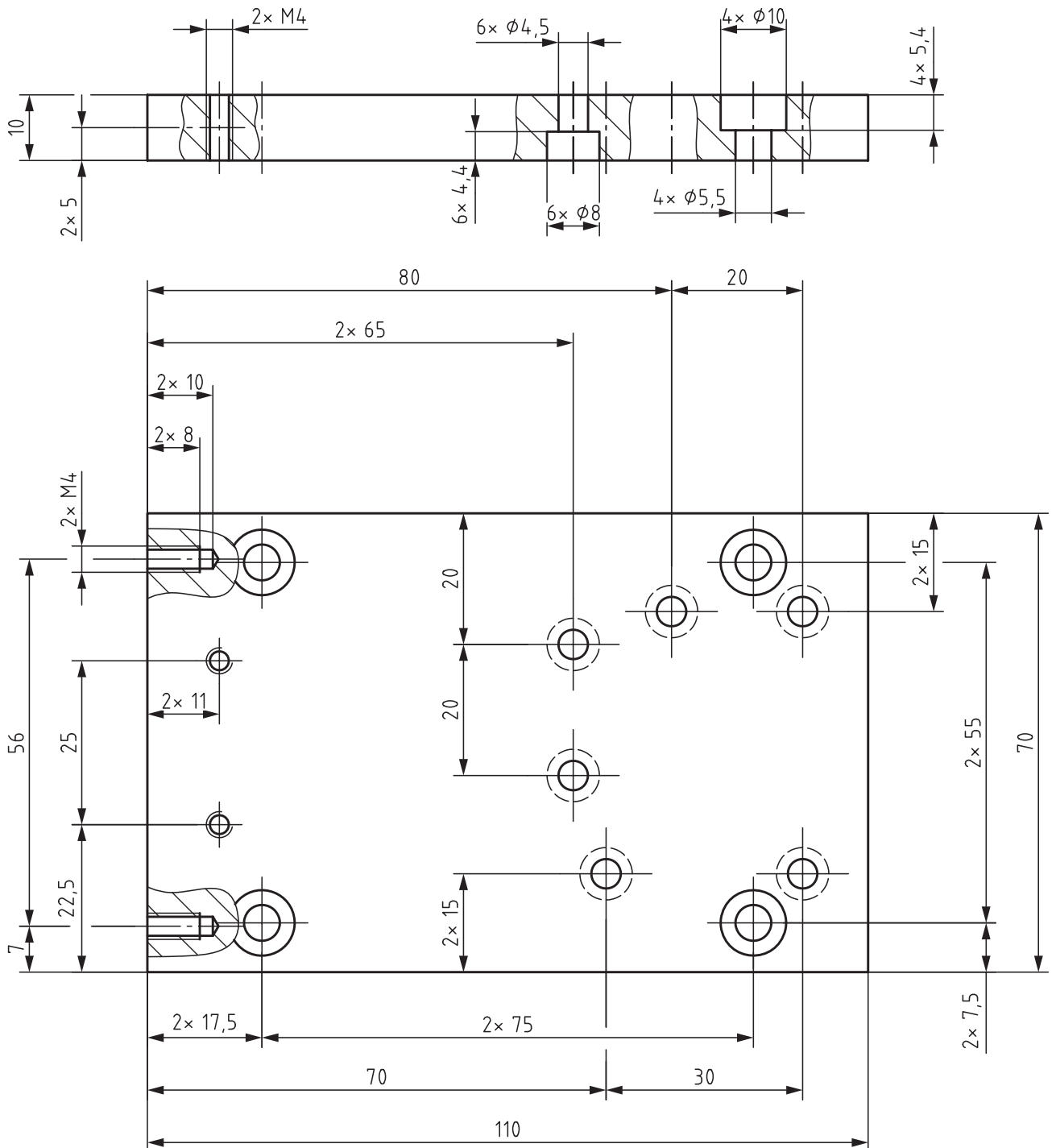
z.B. aus Flachstahl, S235JRC+C



Adapterplatte

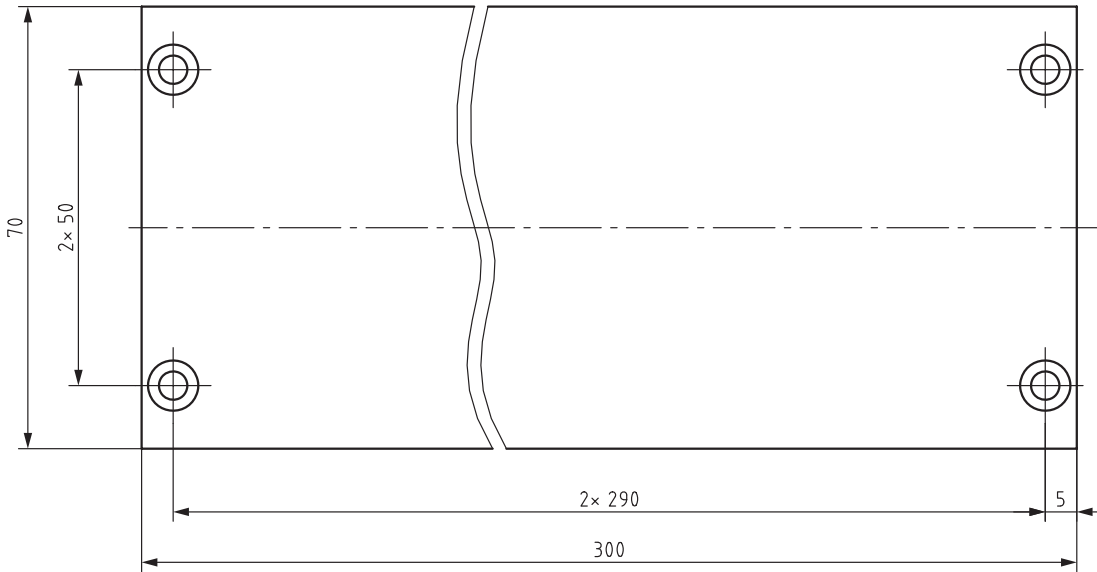
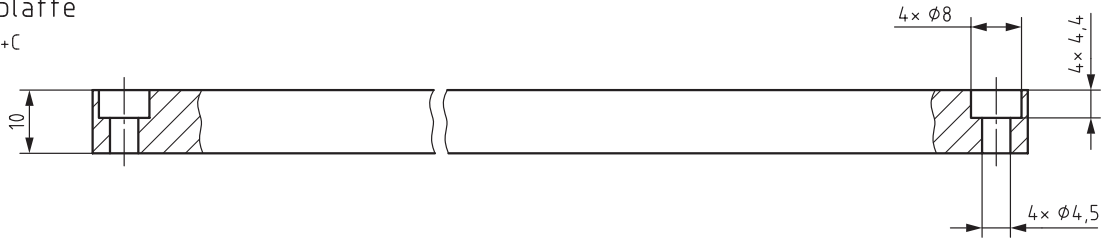
S235JR+C

(angepasst an die Grundplatte)



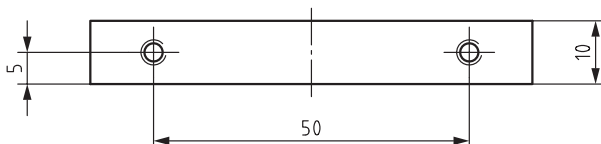
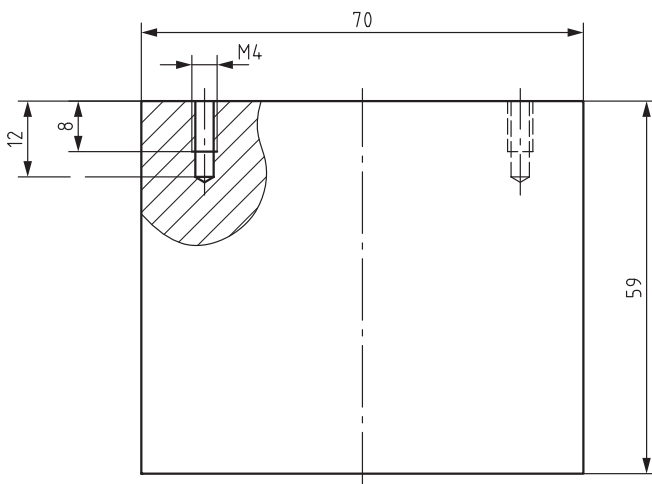
Tischplatte

S235JR+C



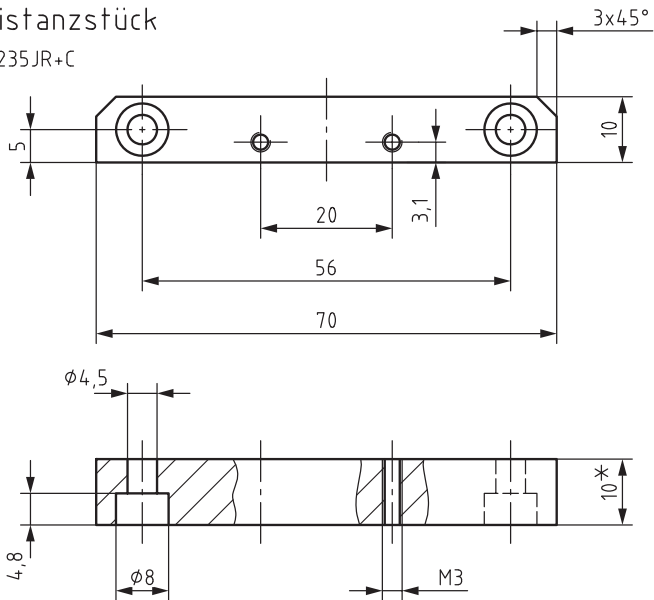
Tischbein

2 Stück, S235JR+C



Distanzstück

S235JR+C

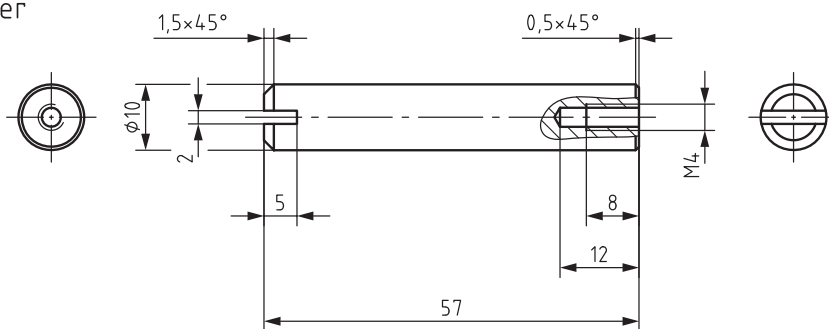


* Das Maß kann entsprechend der unteren Führung angepasst werden.

Zur Befestigung des Distanzstücks an der Adapterplatte sind die Befestigungsschrauben (Länge) selbst auszuwählen.

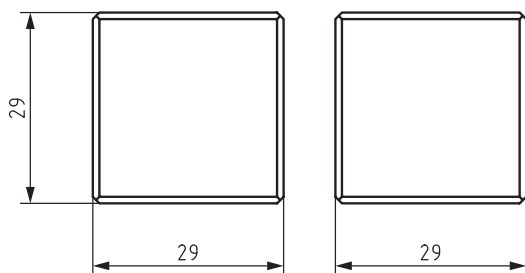
Ausschieber

11SMn30+C



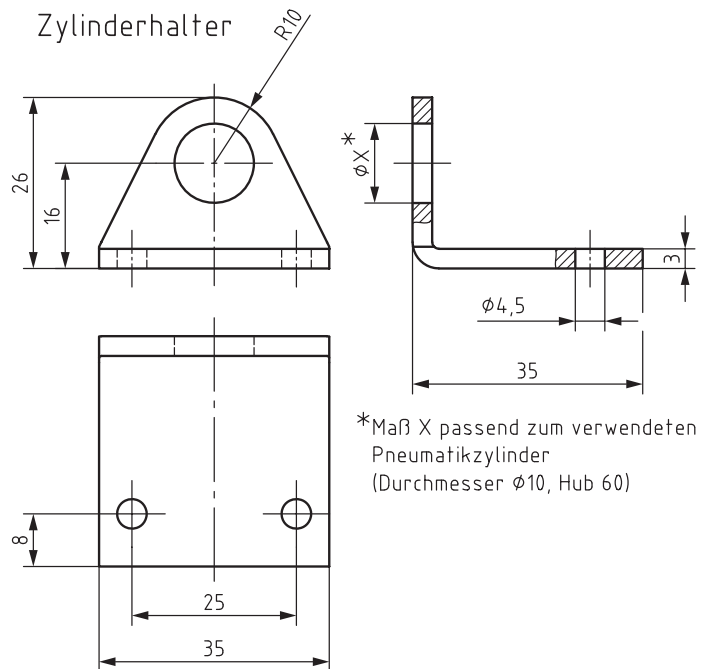
Würfel

4 Stück, Stahl (z. B. S235JR)



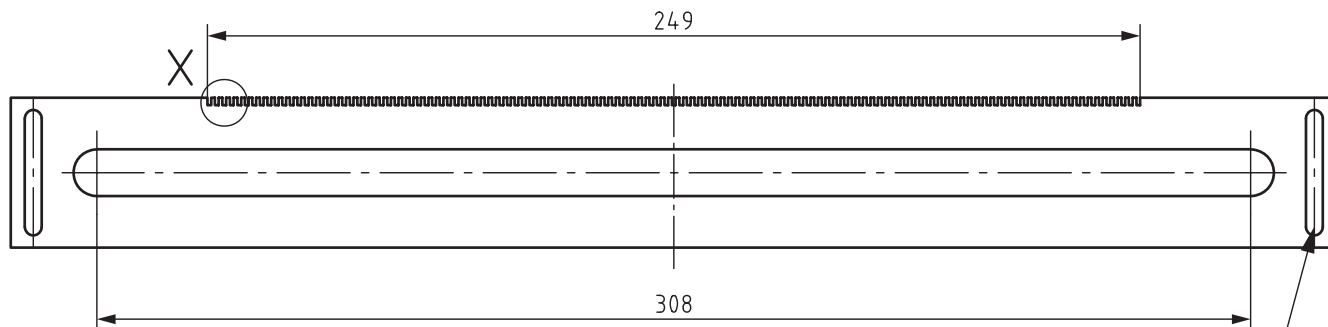
nicht bemaßte Fasen $1 \times 45^\circ$

Zylinderhalter

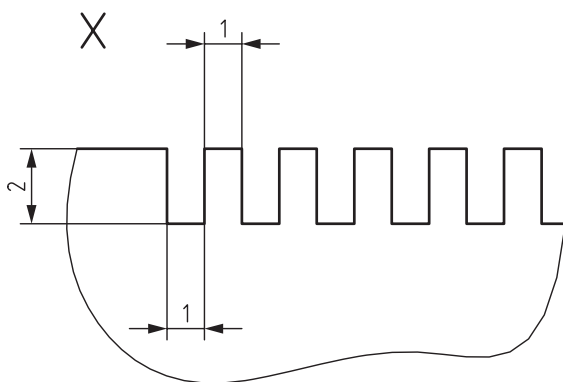


* Maß X passend zum verwendeten Pneumatikzylinder (Durchmesser $\phi 10$, Hub 60)

Positionierplatte



Außenmaße und Dicke der Positionierplatte sind selbst zu wählen.



Befestigung und Abstände an Auflagen der unteren Führung sind selbst auszuwählen.

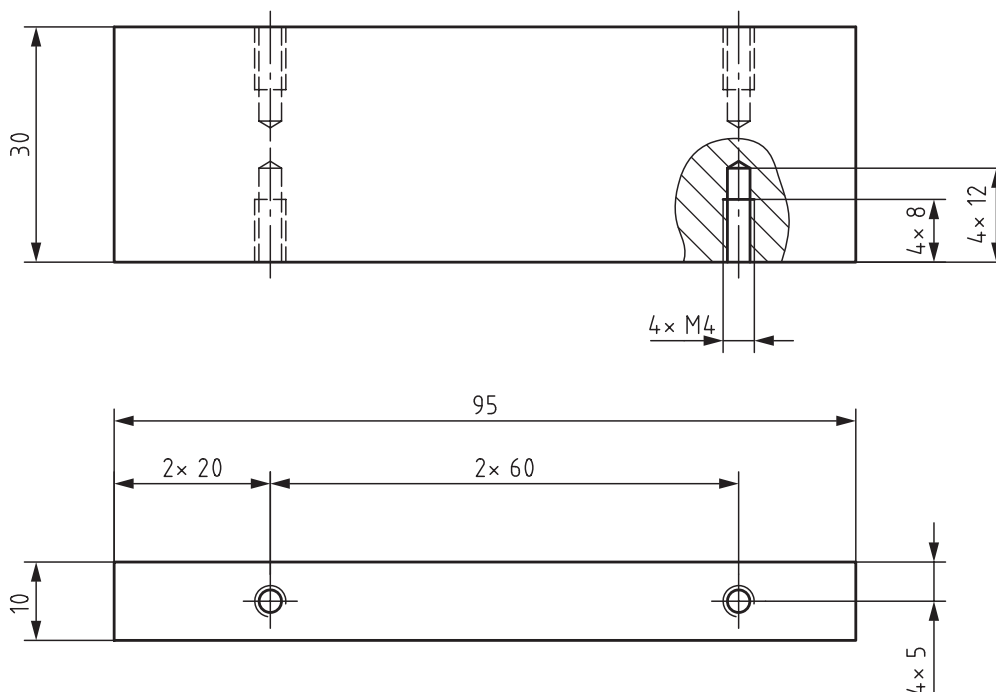
Hinweis: Die Positionierplatte kann nach eigener Materialwahl und Fertigung hergestellt werden. Unter folgendem Link können auch 3D-Druckdaten abgerufen werden.

Zur Befestigung der Positionierplatte an dem Achsenmodell sind die Befestigungsschrauben selbst auszuwählen.

<https://www.ihk.de/stuttgart/pal/berufe-a-bis-z/mechatroniker-in-0942--5176024>

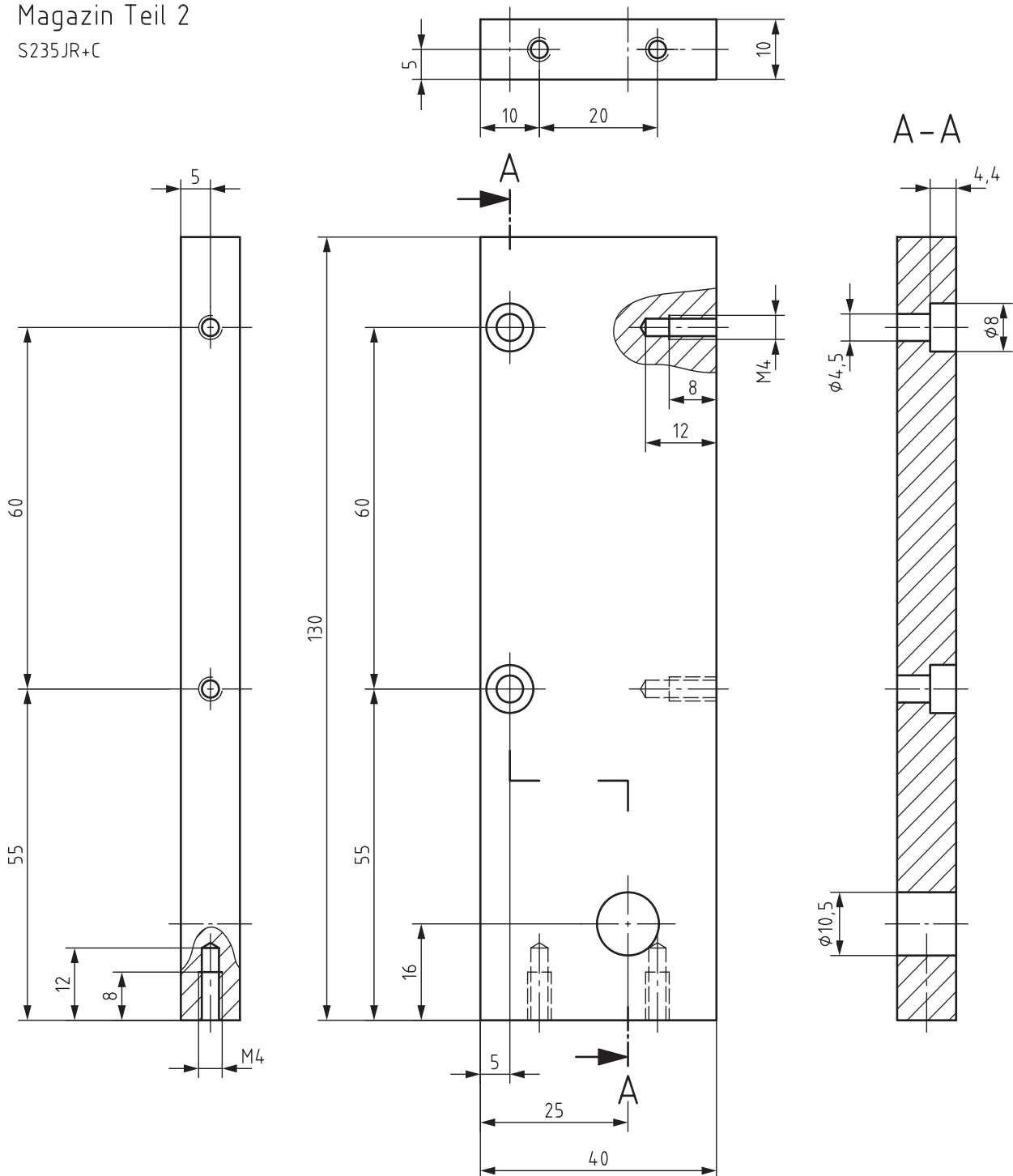
Magazin Teil 1

S235JR+C



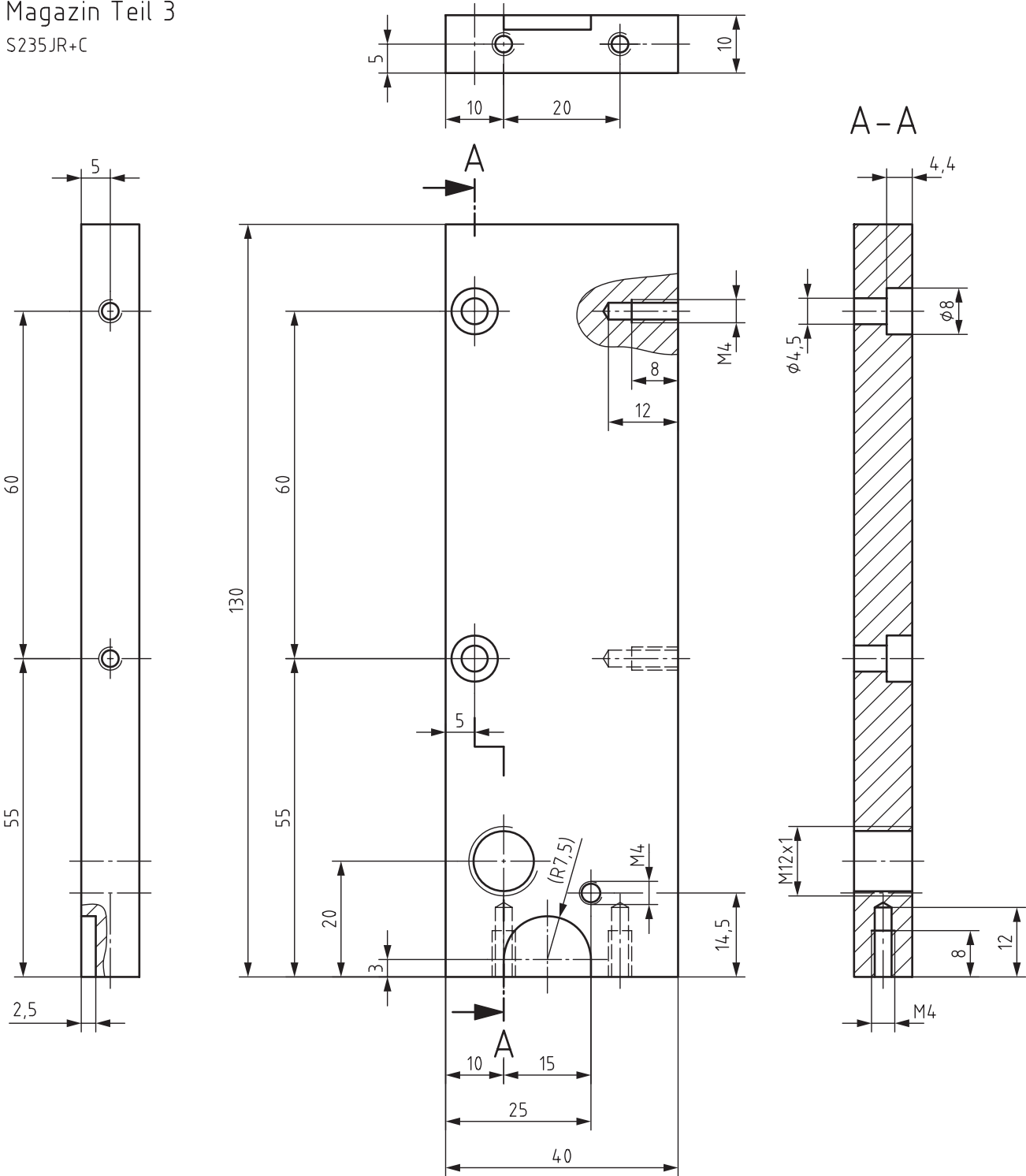
Magazin Teil 2

S235JR+C



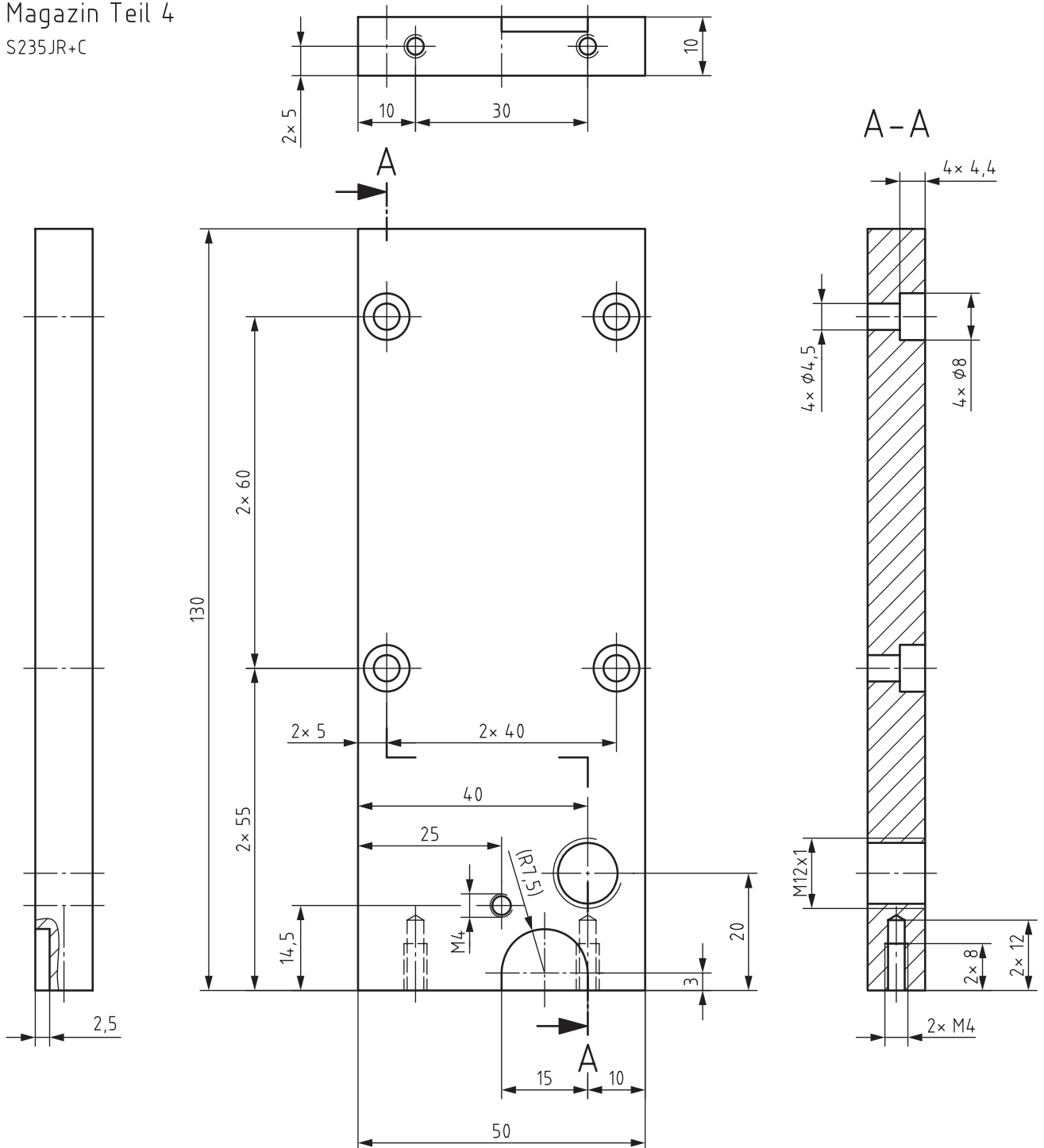
Magazin Teil 3

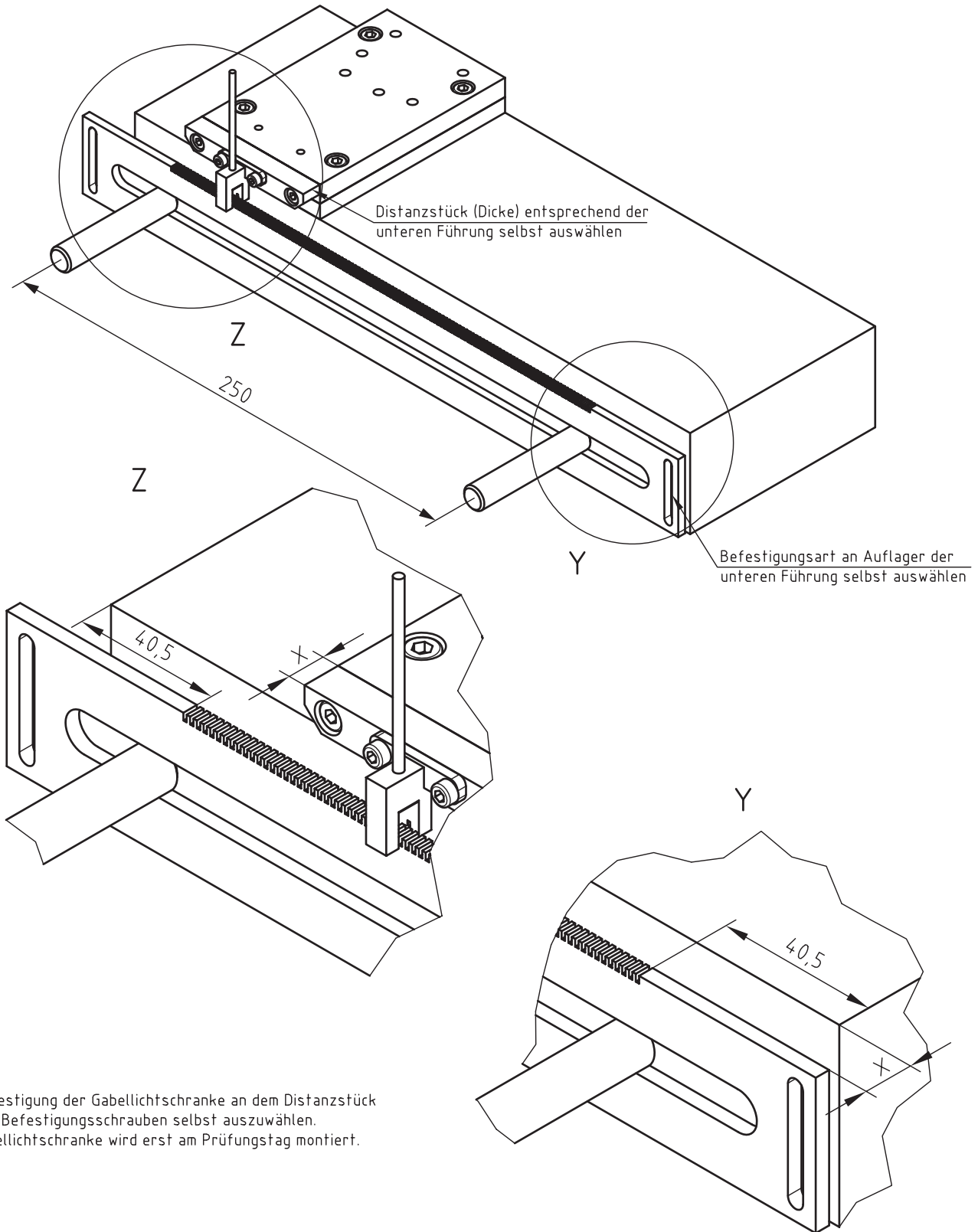
S235JR+C



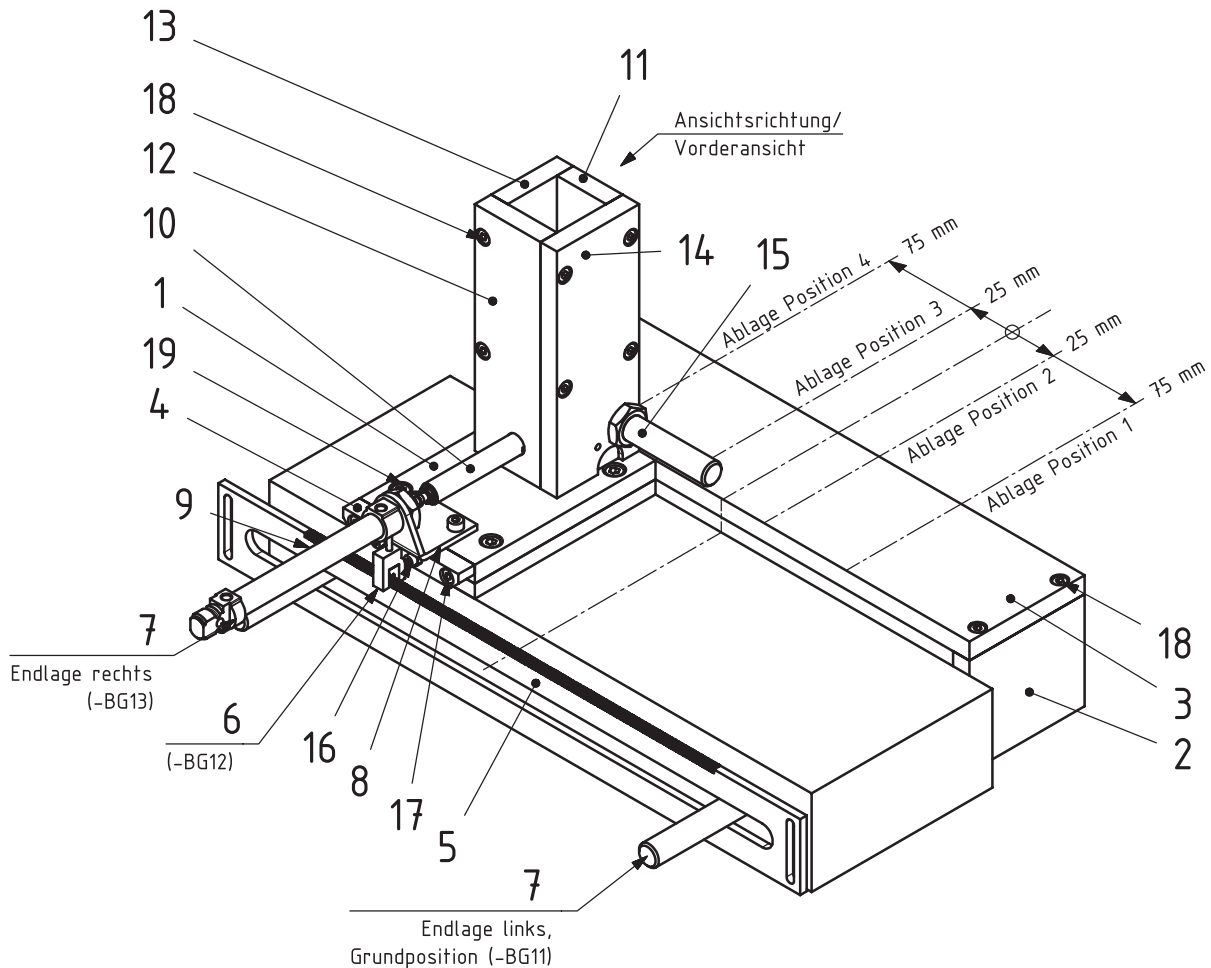
Magazin Teil 4

S235JR+C





Hinweis:
Zur Befestigung der Gabellichtschränke an dem Distanzstück sind die Befestigungsschrauben selbst auszuwählen.
Die Gabellichtschränke wird erst am Prüfungstag montiert.



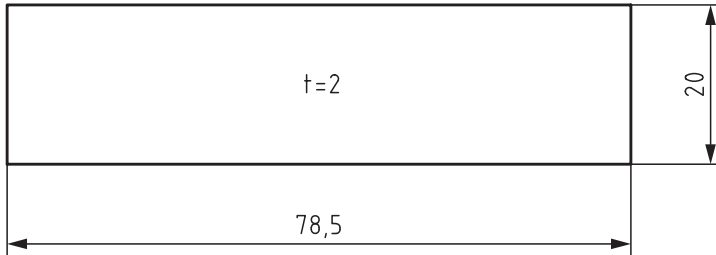
Hinweis:

Der Tisch muss auf der Montageplatte befestigt sein.

Pos.-Nr.	Stück	Benennung	Normblatt	Werkstoff	Halbzeug (nach Materialbereitstellungsliste)
19	4	Zylinderschraube M5 x 8	ISO 4762	8.8	
18	18	Zylinderschraube M4 x 12	ISO 4762	8.8	
17	2	Zylinderschraube M4 x 10	ISO 4762	8.8	
16	2	Zylinderschraube M3 x 8	ISO 4762	8.8	
15	1	Sensor, induktiv			
14	1	Magazin Teil 4		S235JR+C	Fl 50 x 10 x 130 EN 10278
13	1	Magazin Teil 3		S235JR+C	Fl 40 x 10 x 130 EN 10278
12	1	Magazin Teil 2		S235JR+C	Fl 40 x 10 x 130 EN 10278
11	1	Magazin Teil 1		S235JR+C	Fl 30 x 10 x 95 EN 10278
10	1	Ausschieber		11SMn30+C	Rd 10 x 57 EN 10278
9	1	Pneumatischer Zylinder (Ø10, Hub 60)			
8	1	Zylinderhalter			
7	2	Sensor induktiv			
6	1	Gabellichtschranke			
5	1	Positionierplatte			40 x 4 x 354
4	1	Distanzstück		S235JR+C	4kt 10 x 70 EN 10278
3	1	Tischplatte		S235JRC	Fl 70 x 10 x 300 EN 10278
2	2	Tischbein		S235JRC	Fl 70 x 10 x 59 EN 10278
1	1	Adapterplatte		S235JR+C	Fl 70 x 10 x 110 EN 10278

Haltewinkel

Aluminium, 1060



1 Allgemein

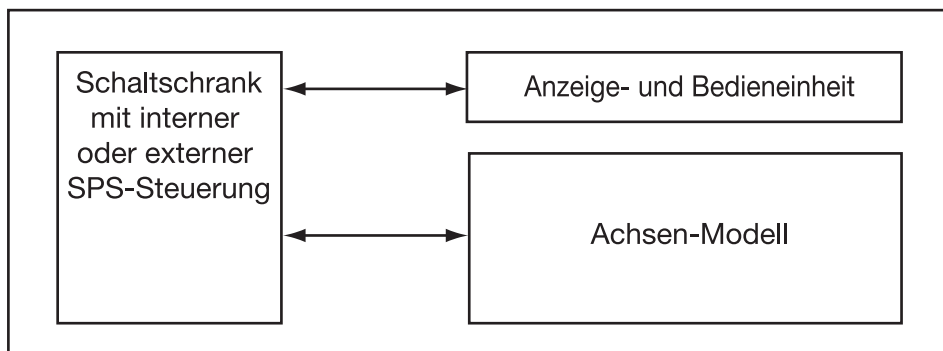
Der Schaltschrank sowie die Anzeige- und Bedieneinheit werden nach den folgenden Unterlagen vorverdrahtet und später über Steckverbindungen an das Achsenmodell angeschlossen.

Die nachfolgende Seite zeigt einen möglichen Aufbau des Schaltschranks (ohne Darstellung der Verdrahtung). Bestücken Sie die Montageplatte des Schaltschranks entsprechend der Aufbauzeichnung. Je nach verwendeten Materialien/Komponenten ist die Positionierung dieser ggf. anzupassen.

Betriebsübliche Abweichungen sind möglich, Änderungen sind in den Plänen zu vermerken!

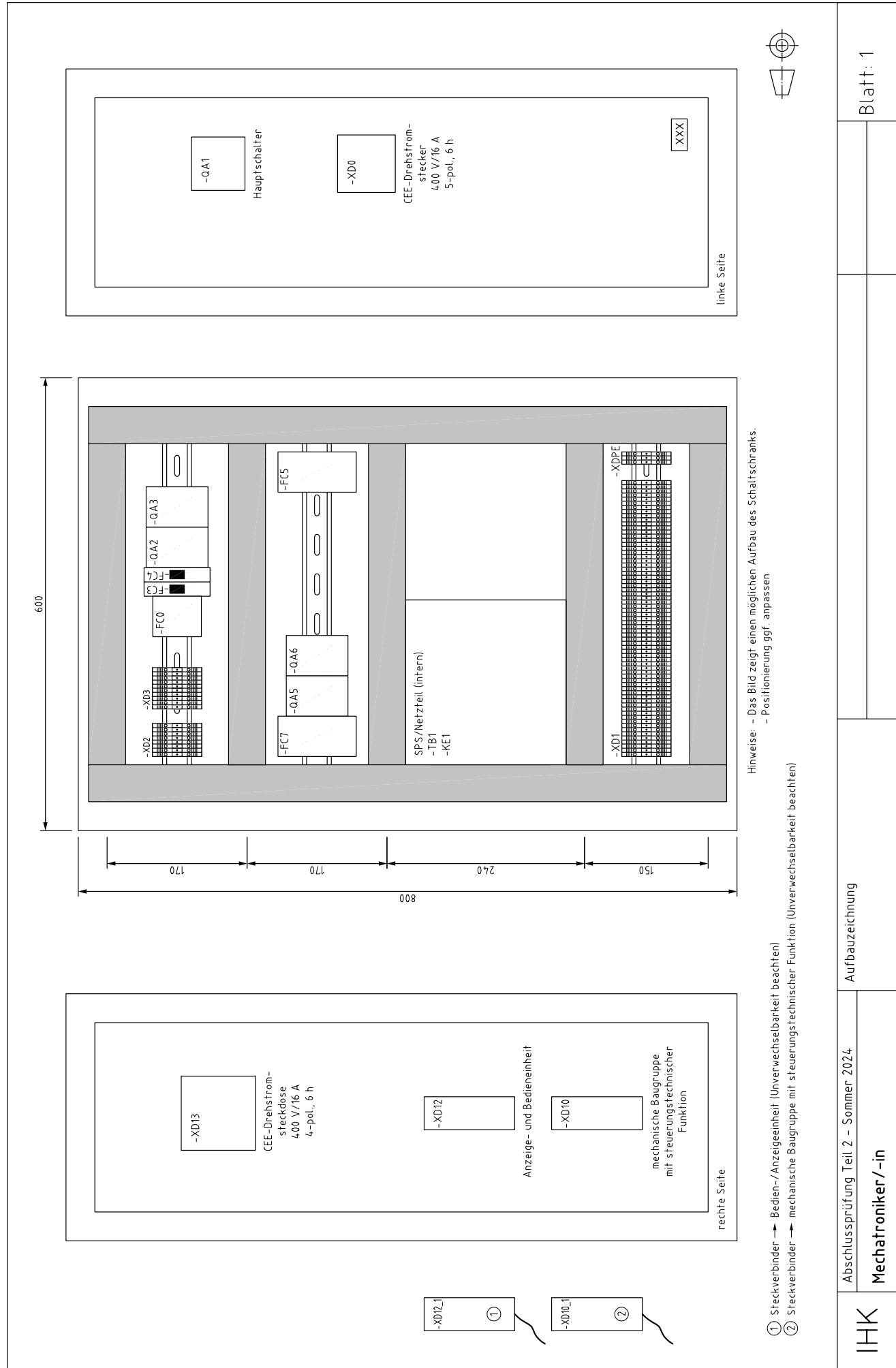
Der Netzanschluss erfolgt mit einer Verlängerungsleitung nach Seite 11, VIII/7.

Das Bild zeigt den Zusammenhang der verschiedenen Komponenten.

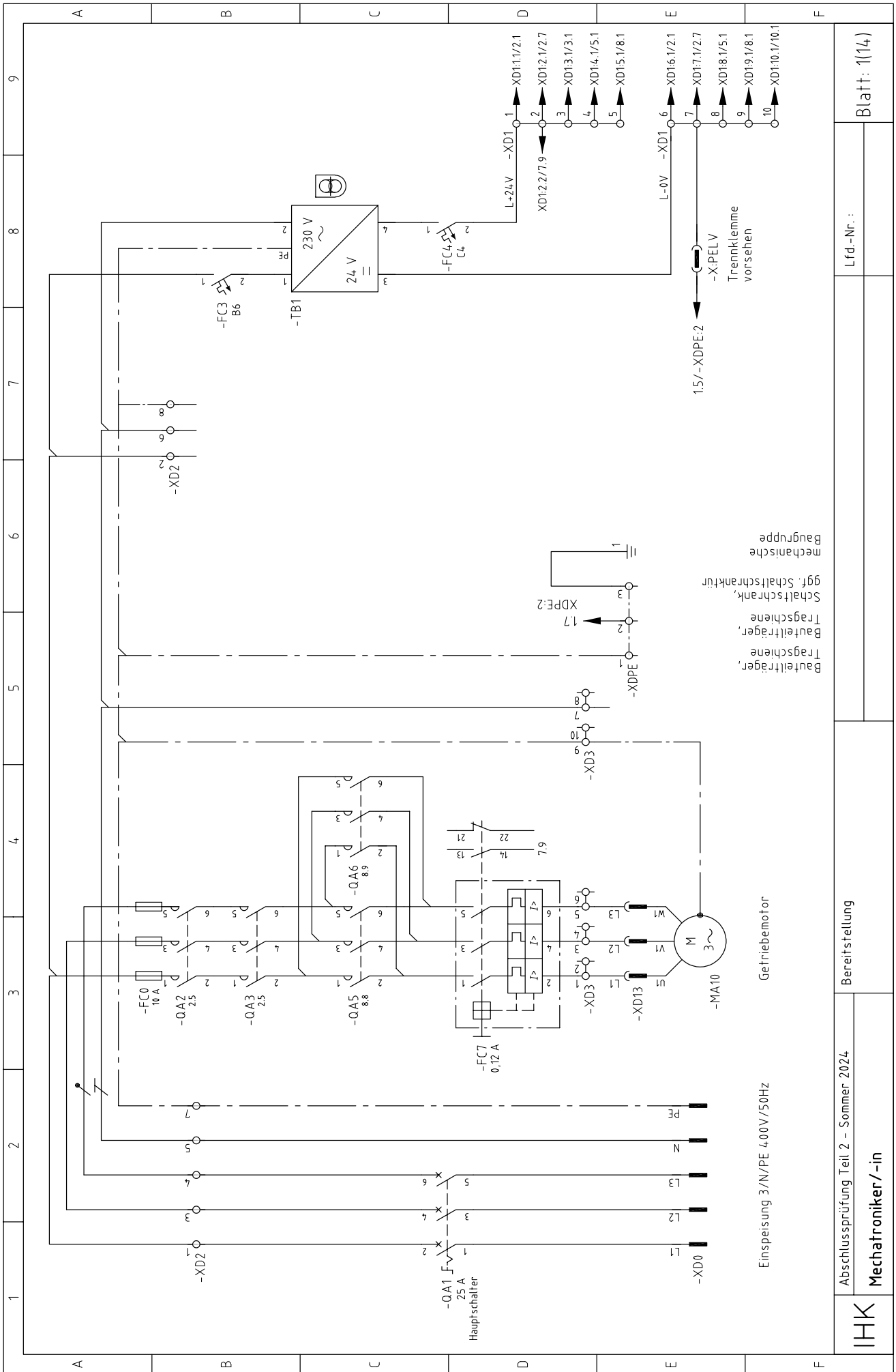


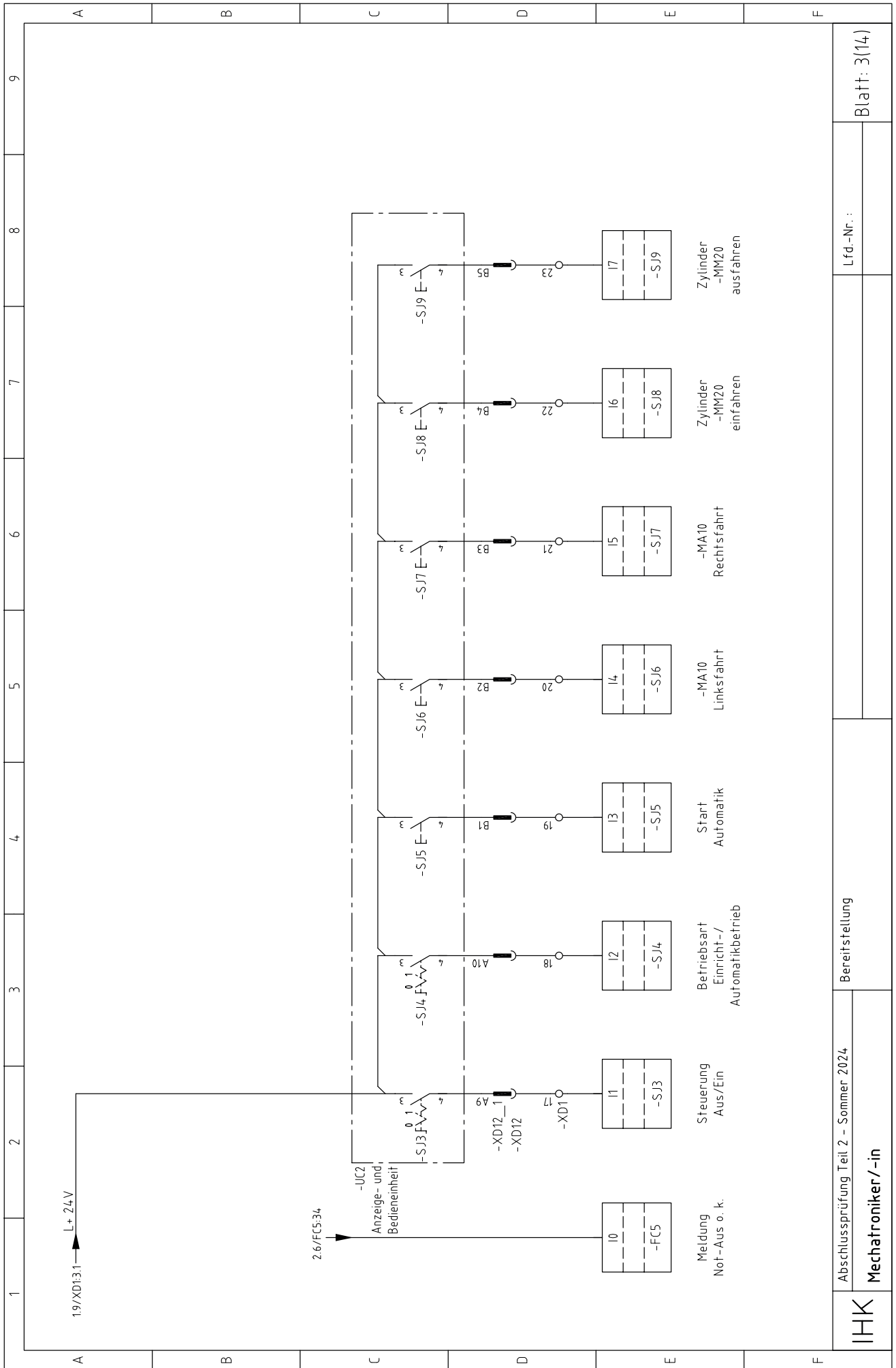
Hinweis:

Der nachfolgende Schaltplan wurde in einem neuen Layout gezeichnet. Die jeweiligen Betriebsmittel sind unverändert. Tragen Sie Ihre systembezogenen Operanden an den jeweiligen Ein- und Ausgängen selbst ein.

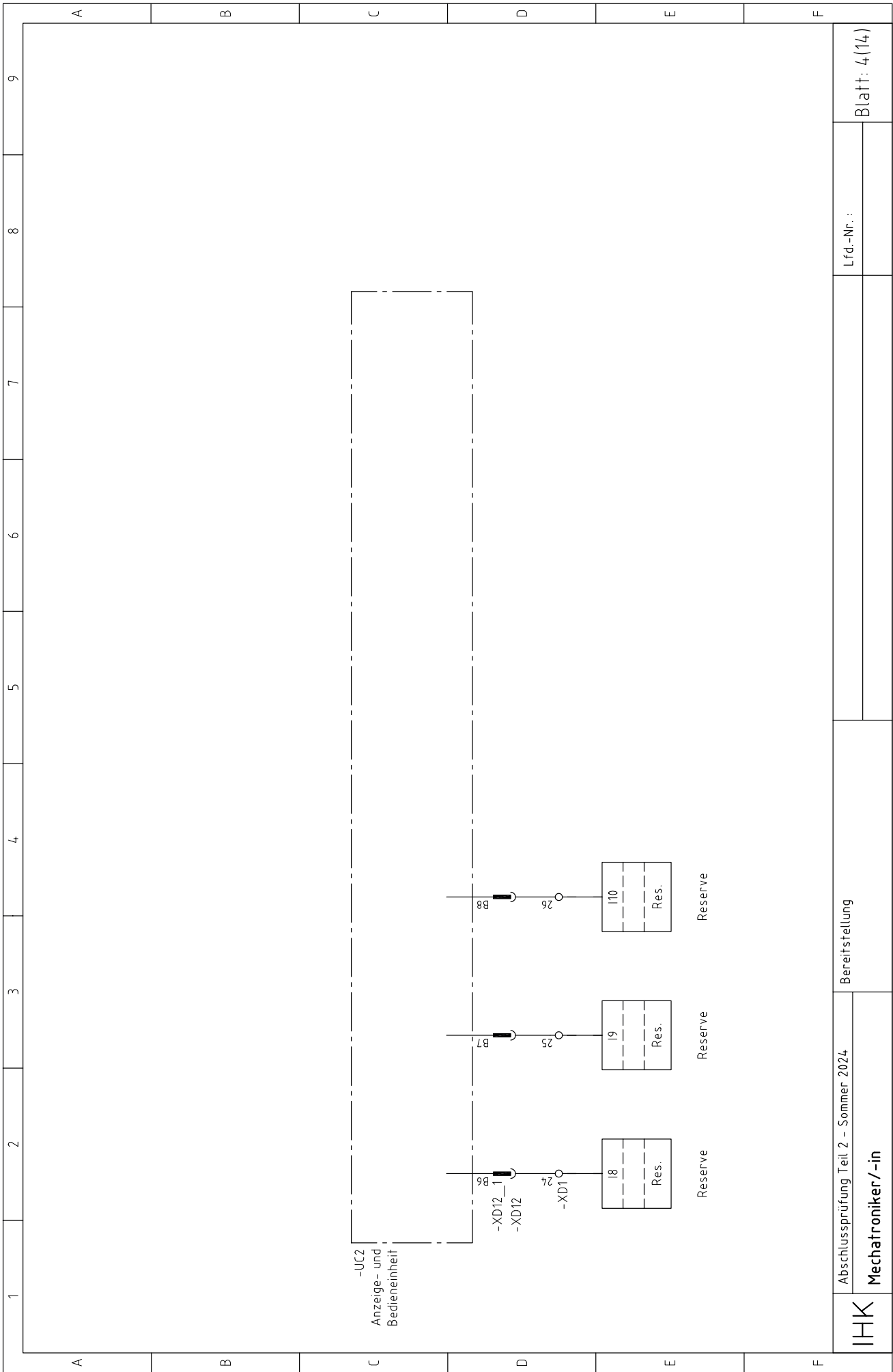


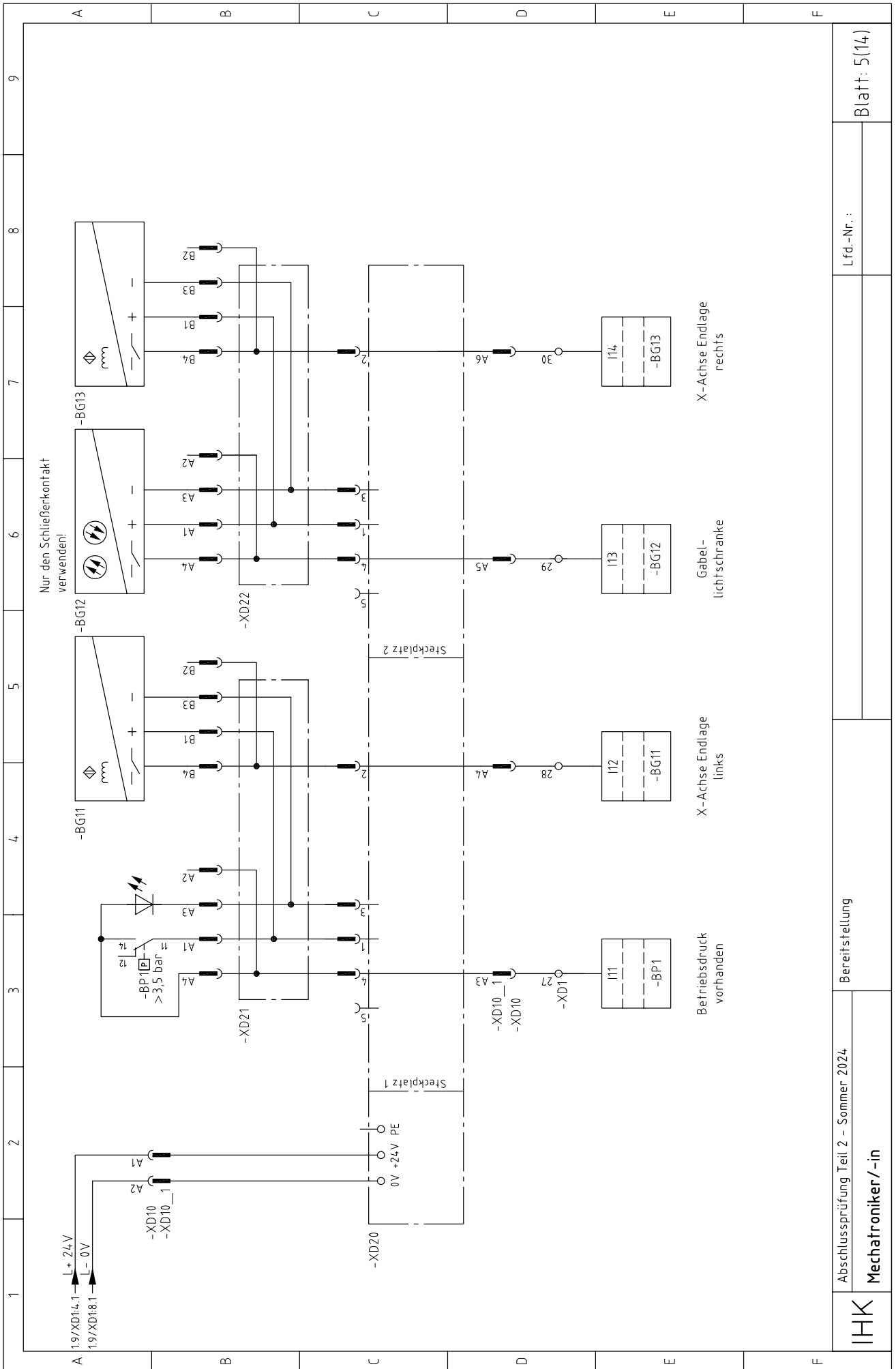
IHK	Abschlussprüfung Teil 2 – Sommer 2024		Blatt: 1
	Mechatroniker/-in		
Aufbauzeichnung			

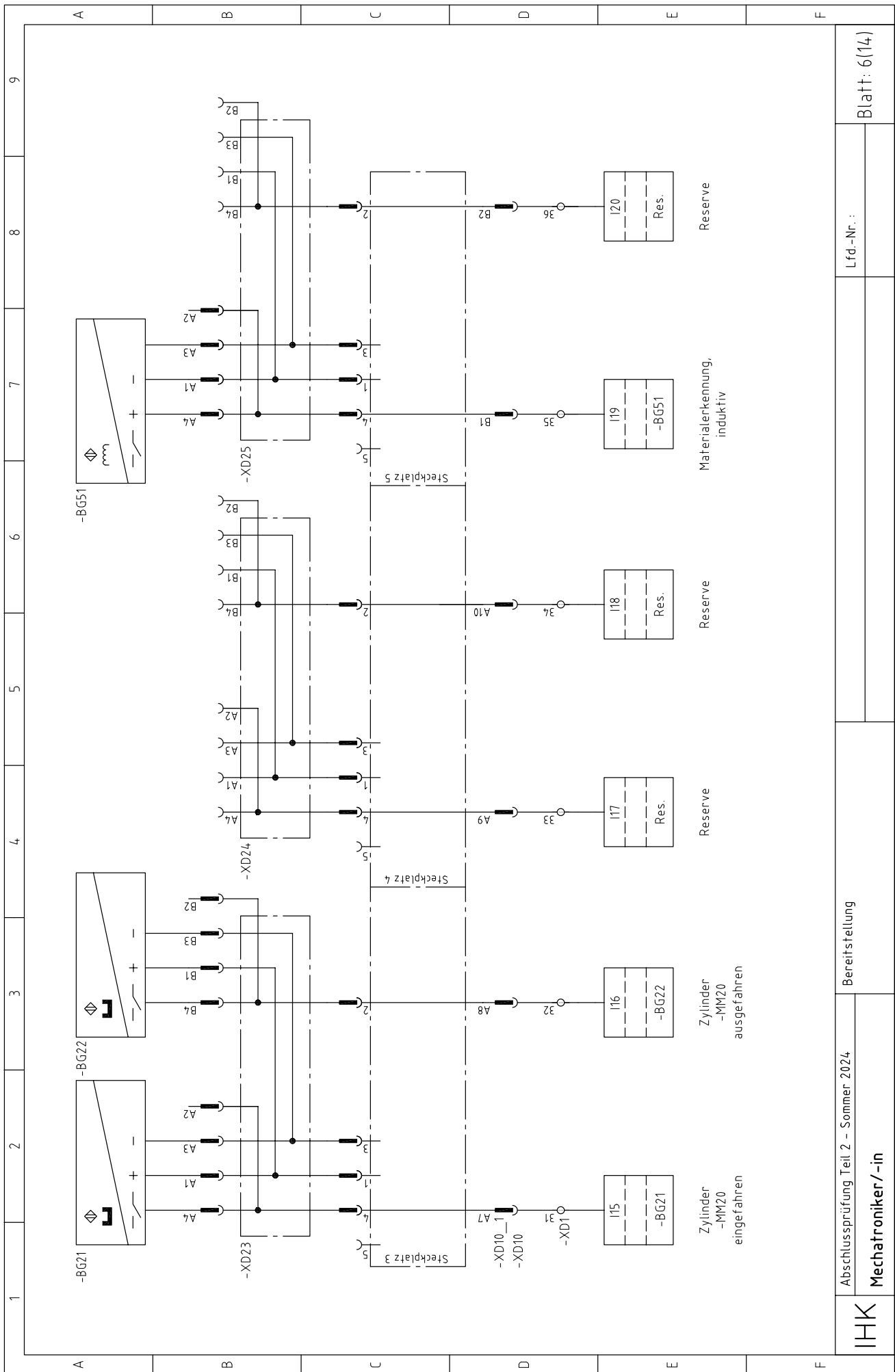


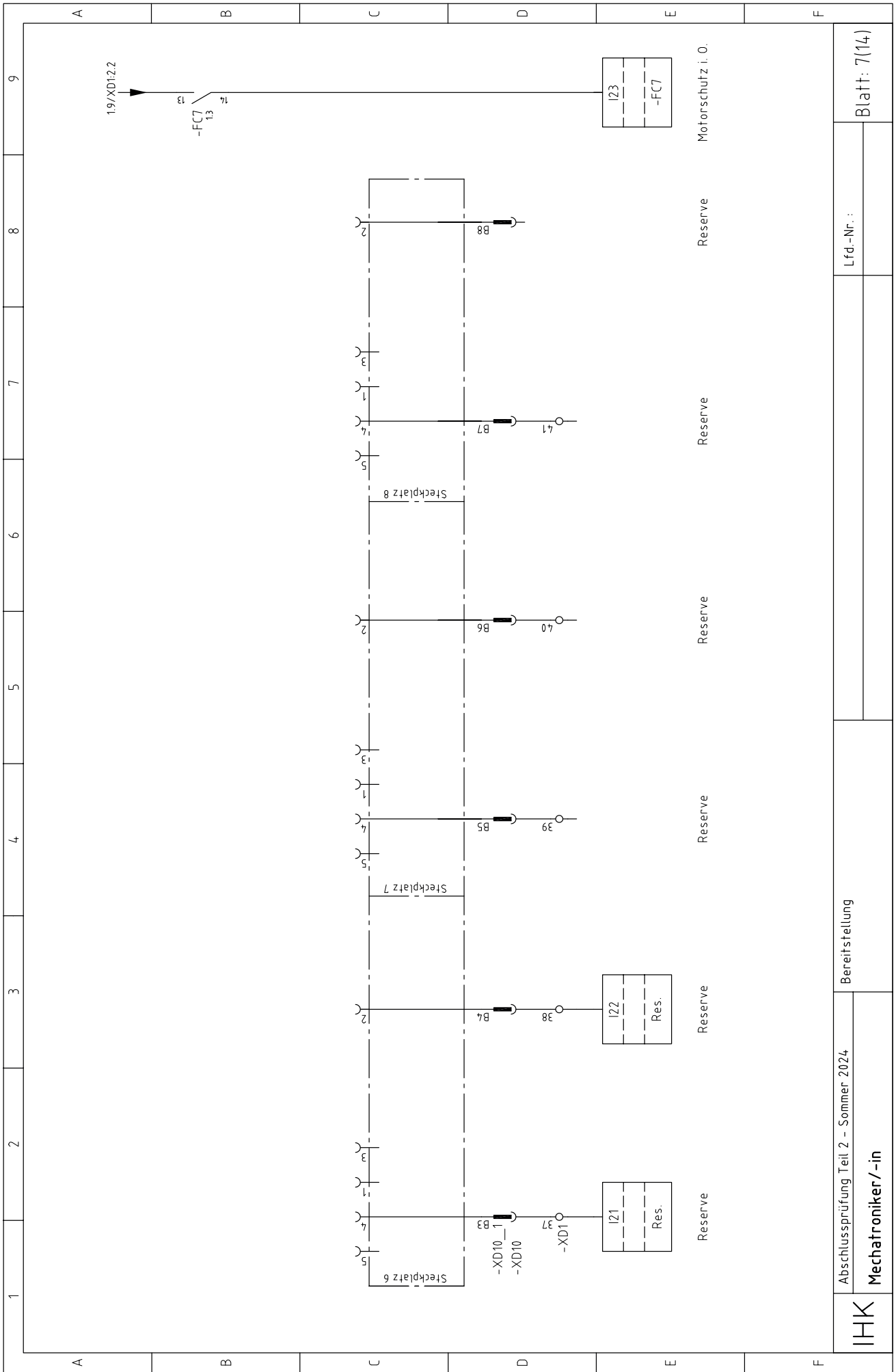


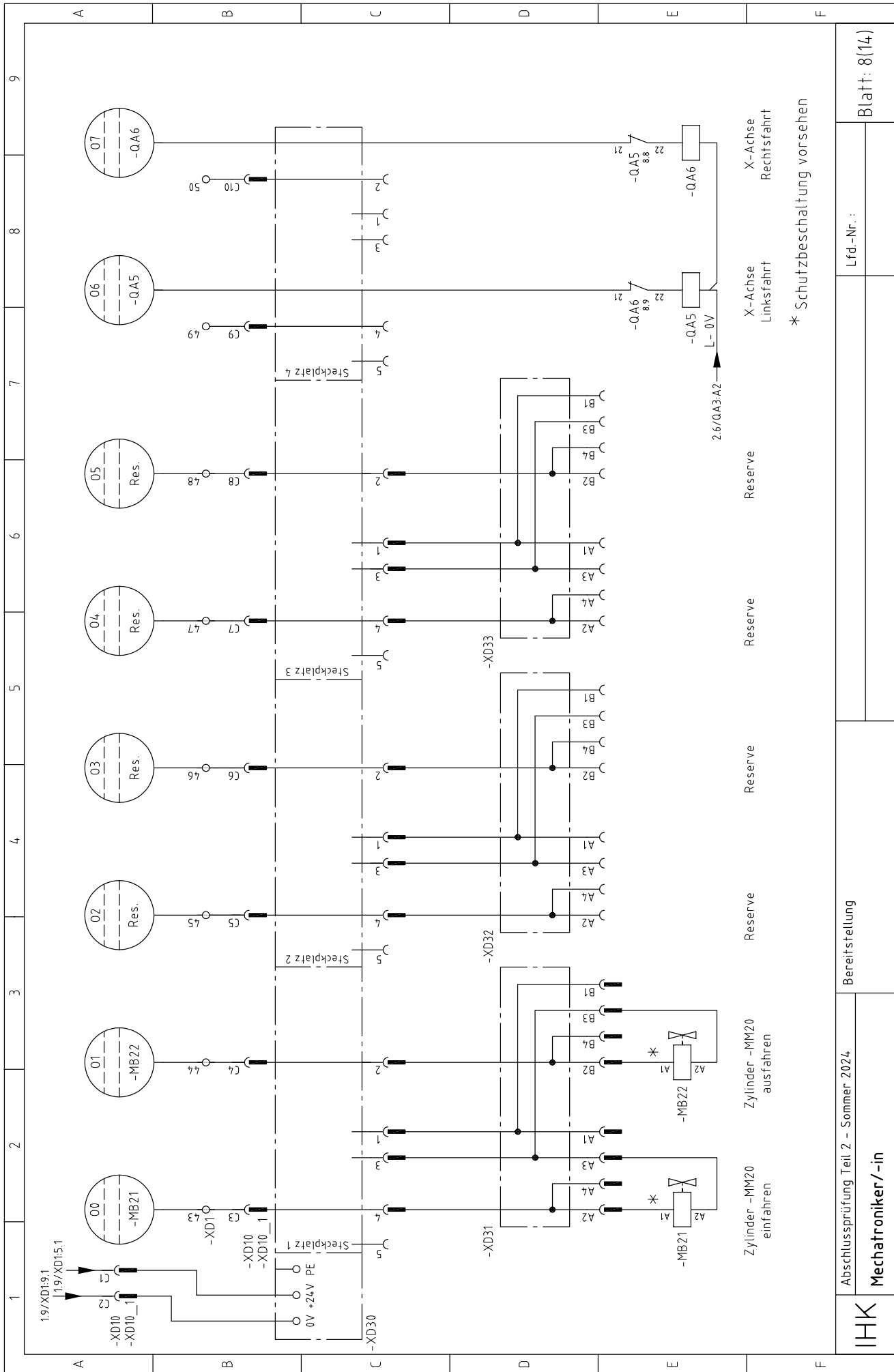
IHK	Abschlussprüfung Teil 2 – Sommer 2024		Lfd.-Nr.:	Blatt: 3(14)
	Mechatroniker/-in			



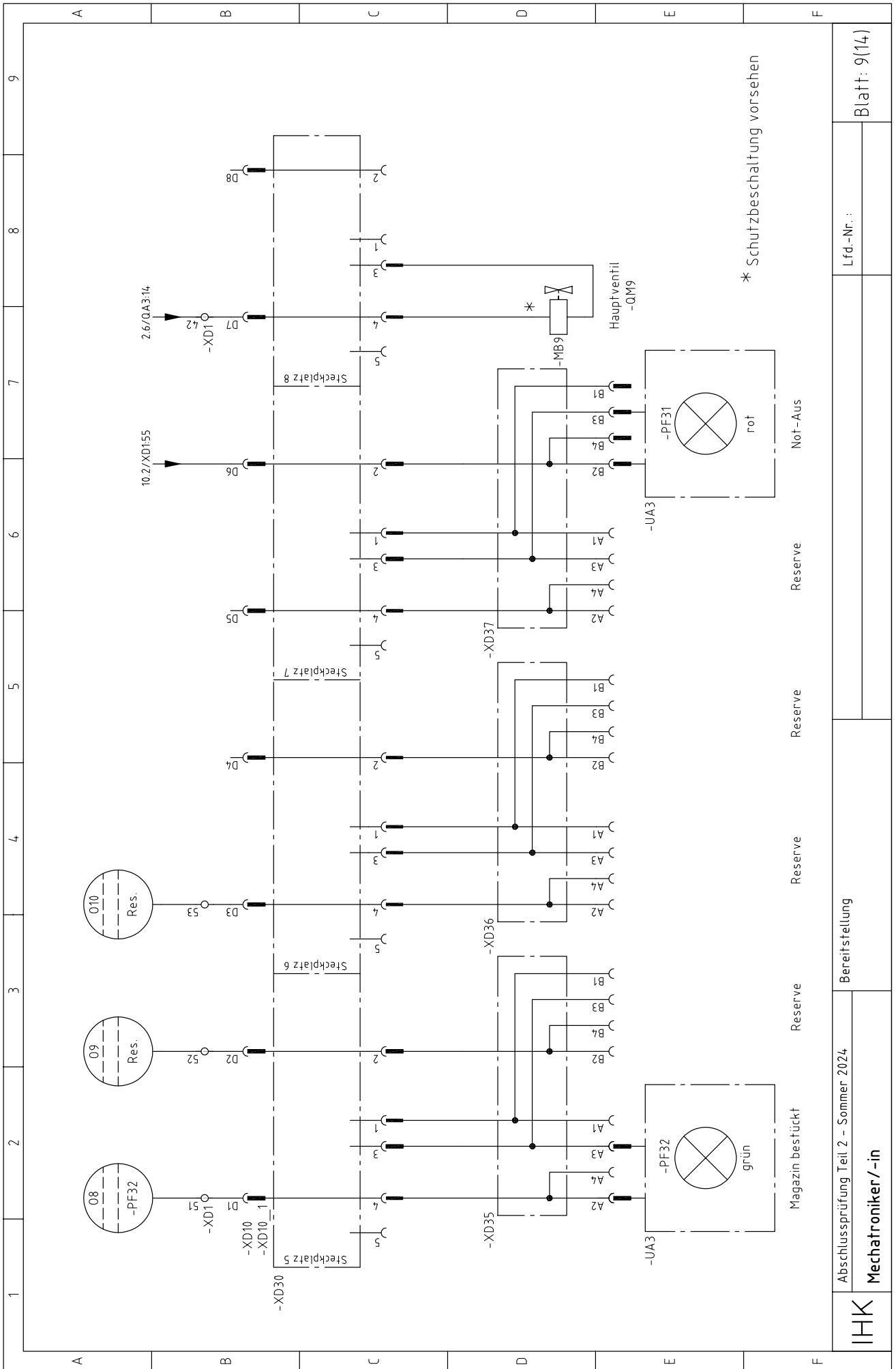




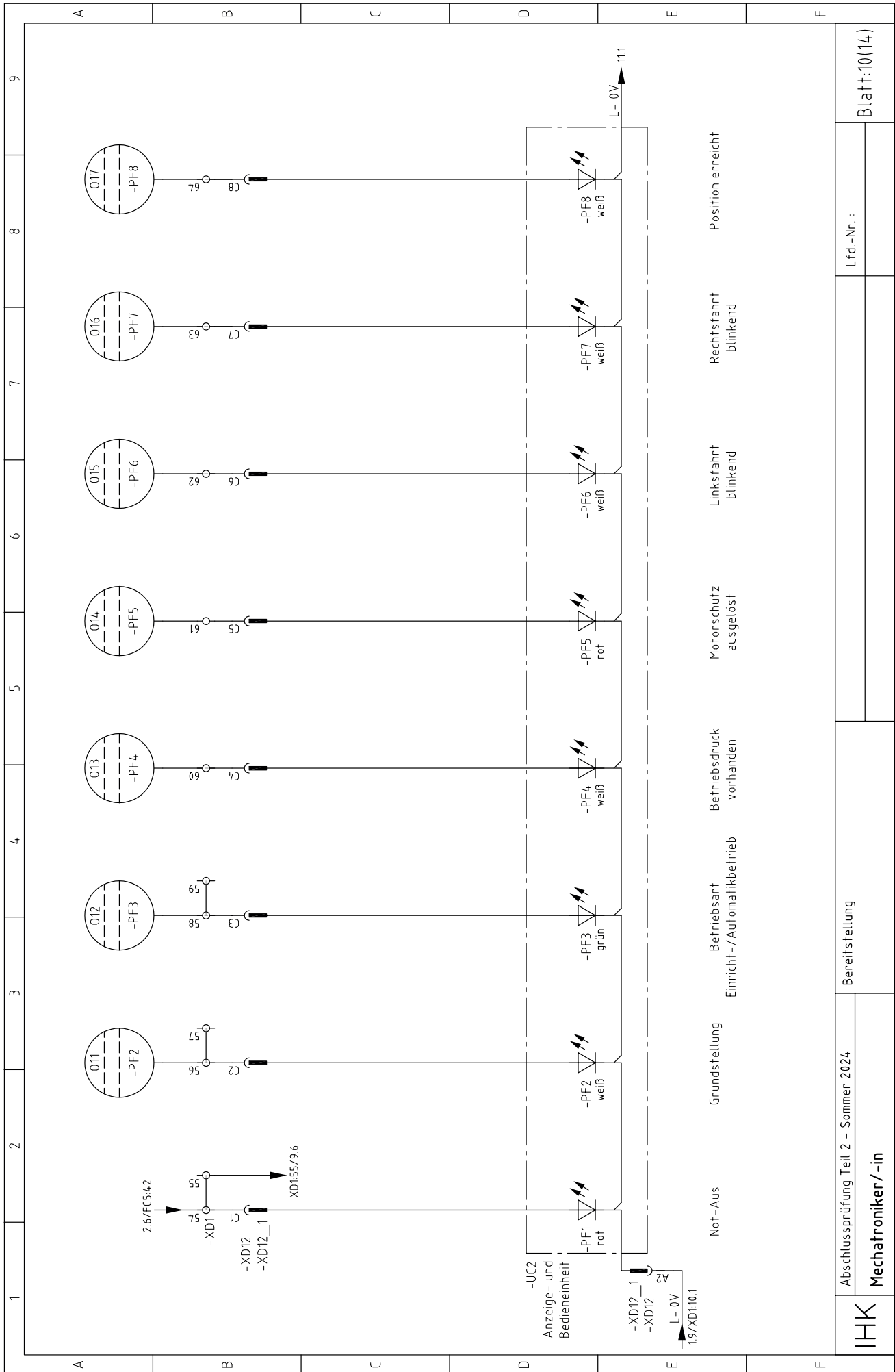




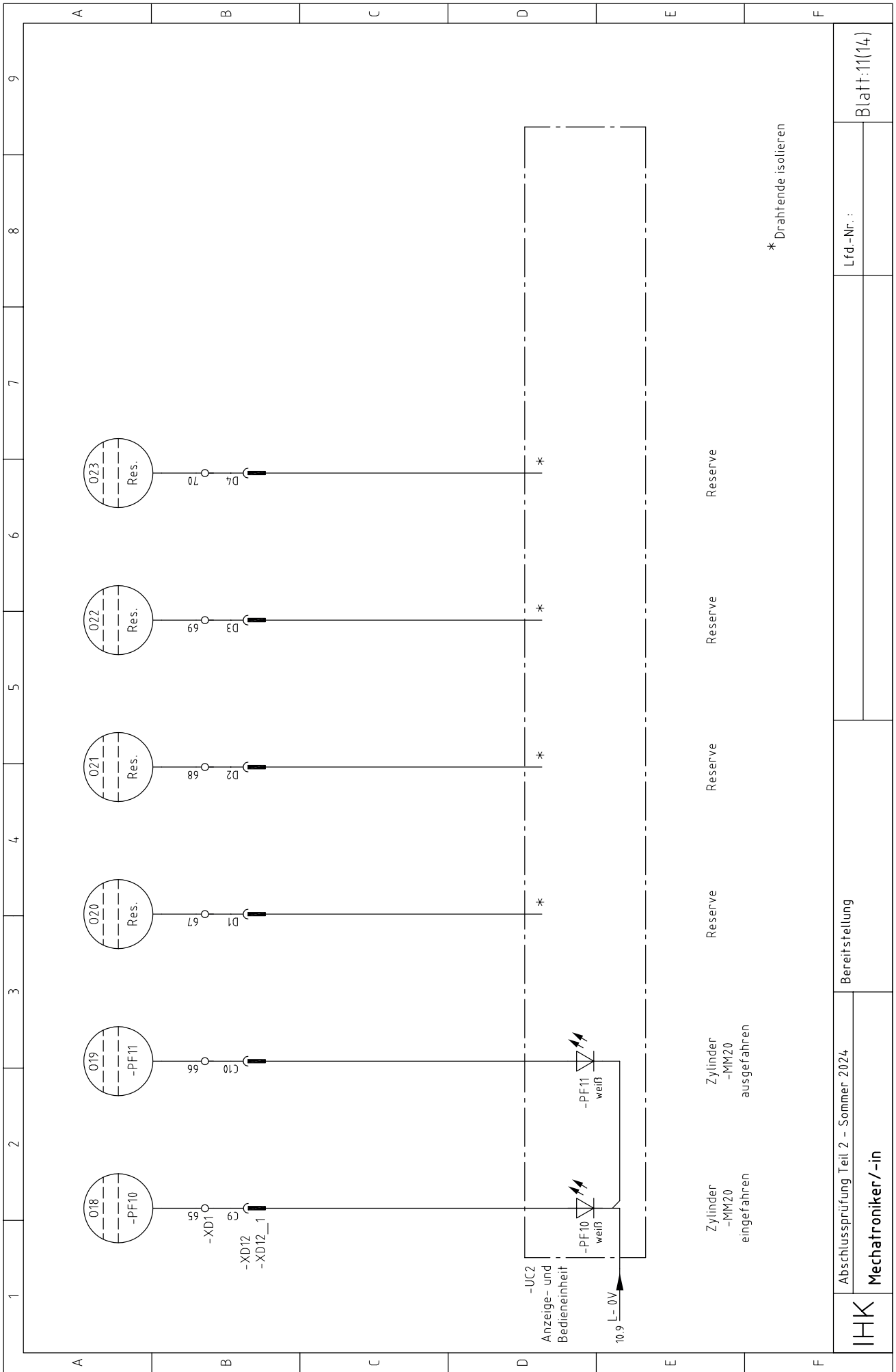
IHK	Abschlussprüfung Teil 2 – Sommer 2024 Mechatroniker/-in	Bereitstellung	Lfd.-Nr. :	Blatt: 8(14)
-----	---	----------------	------------	--------------



IHK	Abschlussprüfung Teil 2 – Sommer 2024		Lfd.-Nr.:	Blatt: 9(14)
	Mechatroniker/-in			



IHK	Abschlussprüfung Teil 2 – Sommer 2024		Blatt:10(14)	
	Mechatroniker/-in		Lfd.-Nr.:	
Bereitstellung				



Arbeitsaufgabe
Bereitstellung
Zuordnungsliste der Eingänge

Mechatroniker/-in

↓ Systembezogene Operanden sind hier einzutragen.

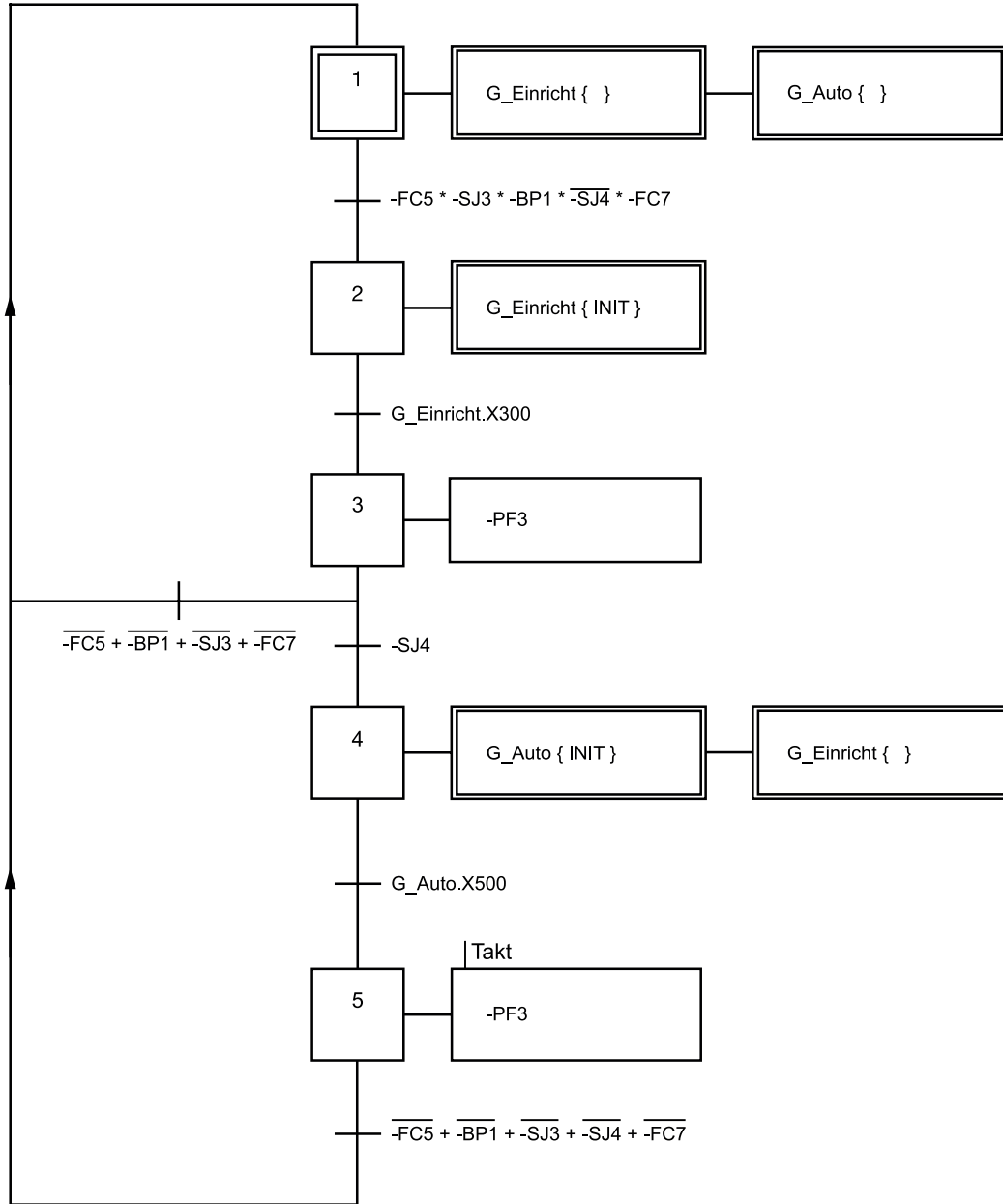
Operand	Operand	Betriebsmittel- kennzeichnung	Funktion
Eingänge:			
I0		-FC5	Meldung NOT-AUS o. k.
I1		-SJ3	Steuerung Aus/Ein
I2		-SJ4	Betriebsart Einricht-/Automatikbetrieb
I3		-SJ5	Start Automatik
I4		-SJ6	-MA10 Linksfahrt
I5		-SJ7	-MA10 Rechtsfahrt
I6		-SJ8	Zylinder -MM20 einfahren
I7		-SJ9	Zylinder -MM20 ausfahren
I8			
I9			
I10			
I11		-BP1	Betriebsdruck vorhanden
I12		-BG11	X-Achse, Endlage links
I13		-BG12	Gabellichtschränke
I14		-BG13	X-Achse, Endlage rechts
I15		-BG21	Zylinder -MM20 eingefahren
I16		-BG22	Zylinder -MM20 ausgefahren
I17			
I18			
I19		-BG51	Materialerkennung, induktiv
I20			
I21			
I22			
I23		-FC7	Motorschutz i. O.
		-SJ1	NOT-AUS
		-SJ2	Reset NOT-AUS

Arbeitsaufgabe
Bereitstellung
Zuordnungsliste der Ausgänge

Mechatroniker/-in

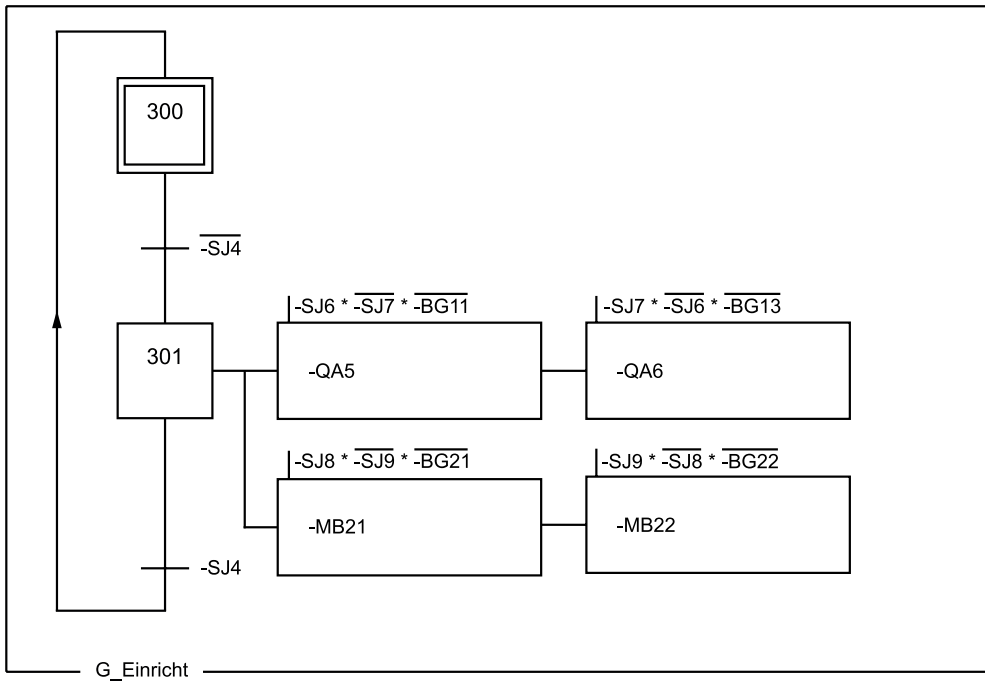
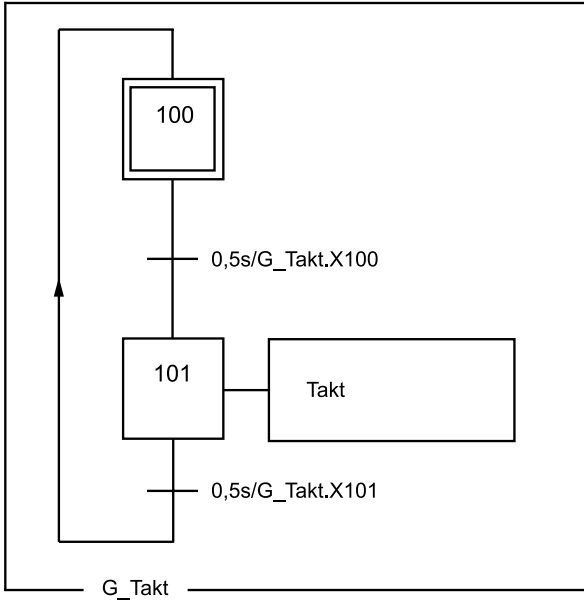
Systembezogene Operanden sind hier einzutragen.

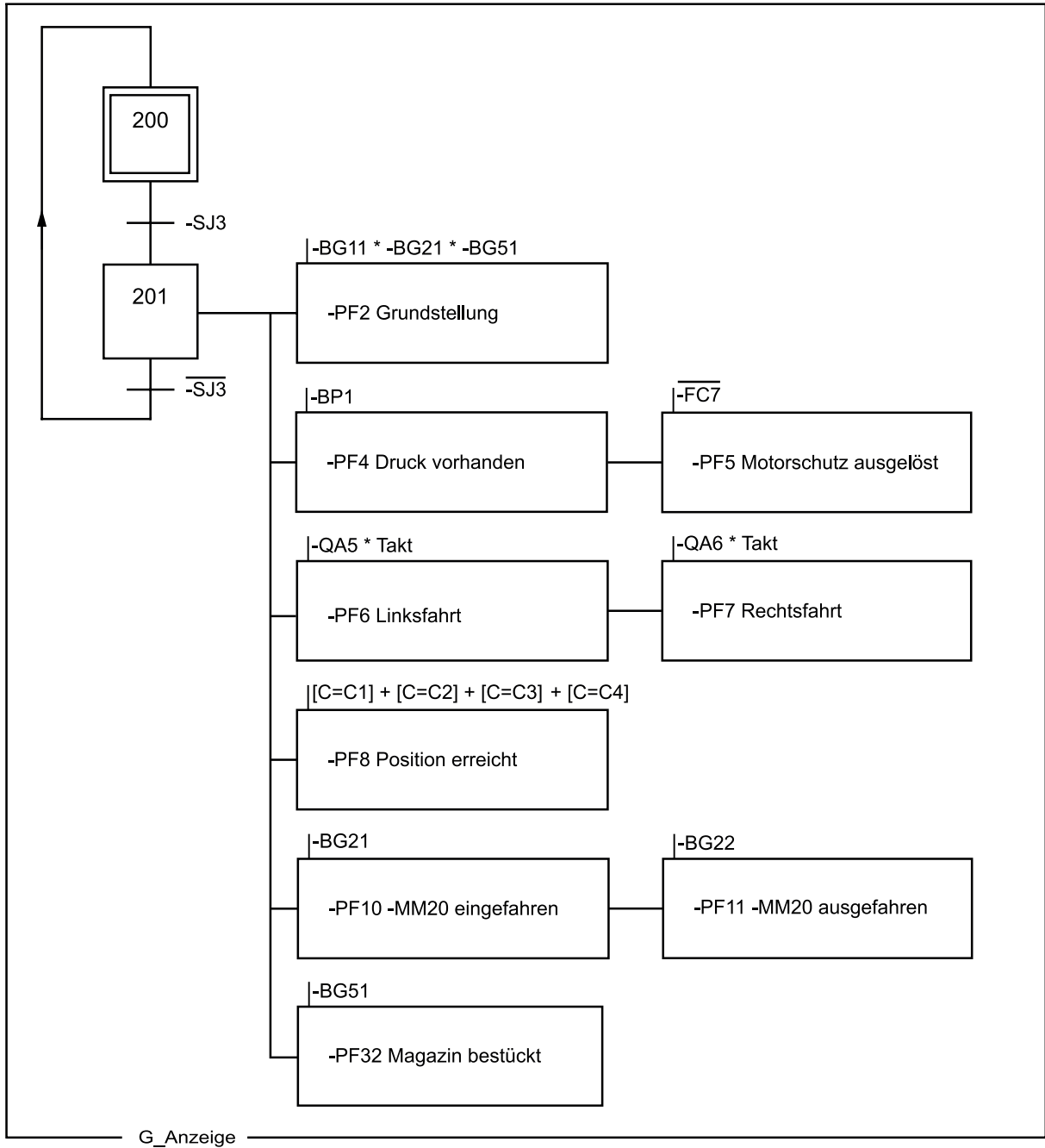
Operand	Operand	Betriebsmittel- kennzeichnung	Funktion
Ausgänge:			
O0		-MB21	Zylinder -MM20 einfahren
O1		-MB22	Zylinder -MM20 ausfahren
O2			
O3			
O4			
O5			
O6		-QA5	X-Achse, Linksfahrt
O7		-QA6	X-Achse, Rechtsfahrt
O8		-PF32	Magazin bestückt
O9			
O10			
O11		-PF2	Grundstellung
O12		-PF3	Betriebsart Einricht-/Automatikbetrieb
O13		-PF4	Betriebsdruck vorhanden
O14		-PF5	Motorschutz ausgelöst
O15		-PF6	Linksfahrt blinkend
O16		-PF7	Rechtsfahrt blinkend
O17		-PF8	Position erreicht
O18		-PF10	Zylinder -MM20 eingefahren
O19		-PF11	Zylinder -MM20 ausgefahren
O20			
O21			
O22			
O23			
		-PF31	NOT-AUS
		-MB9	Hauptventil -QM9

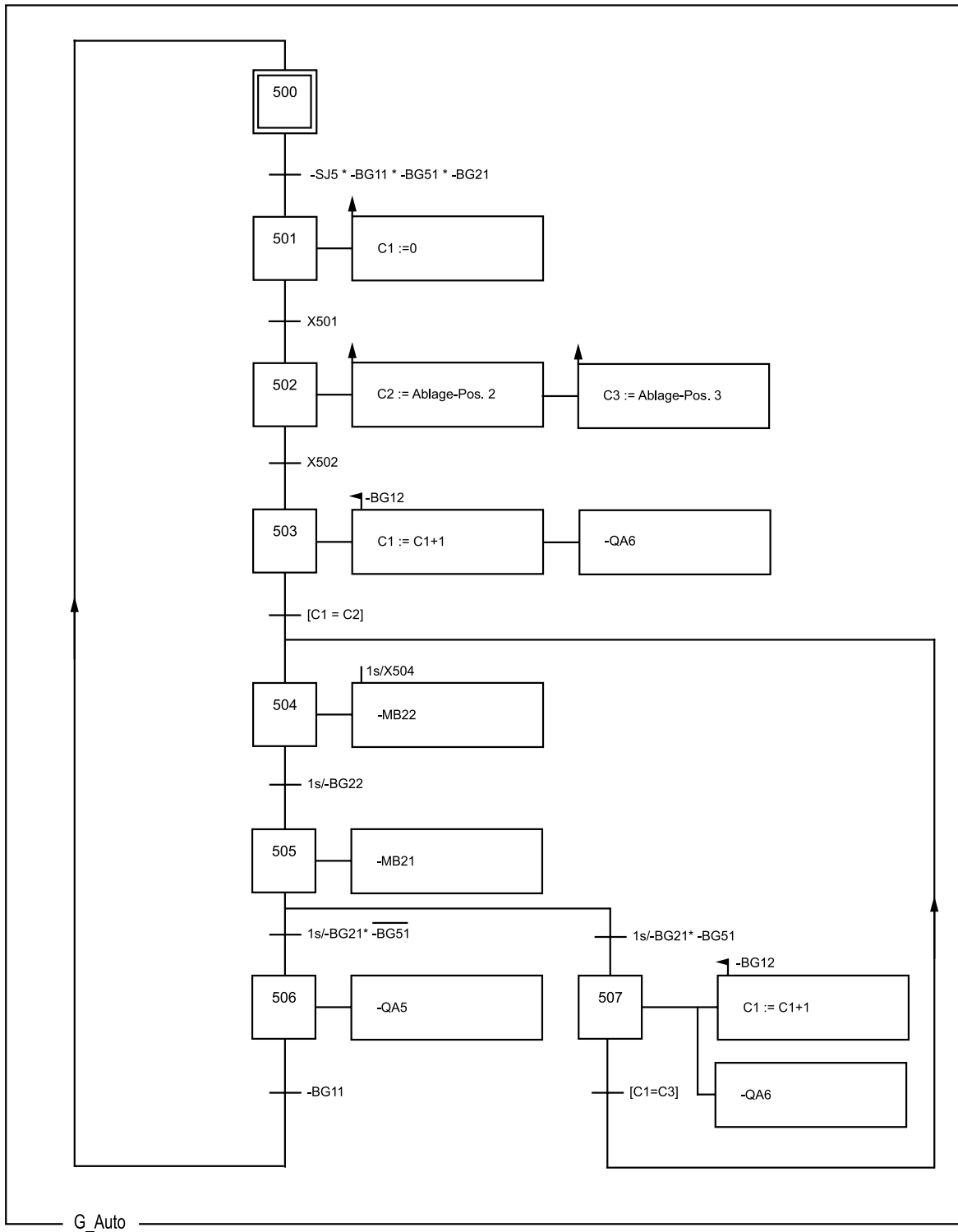


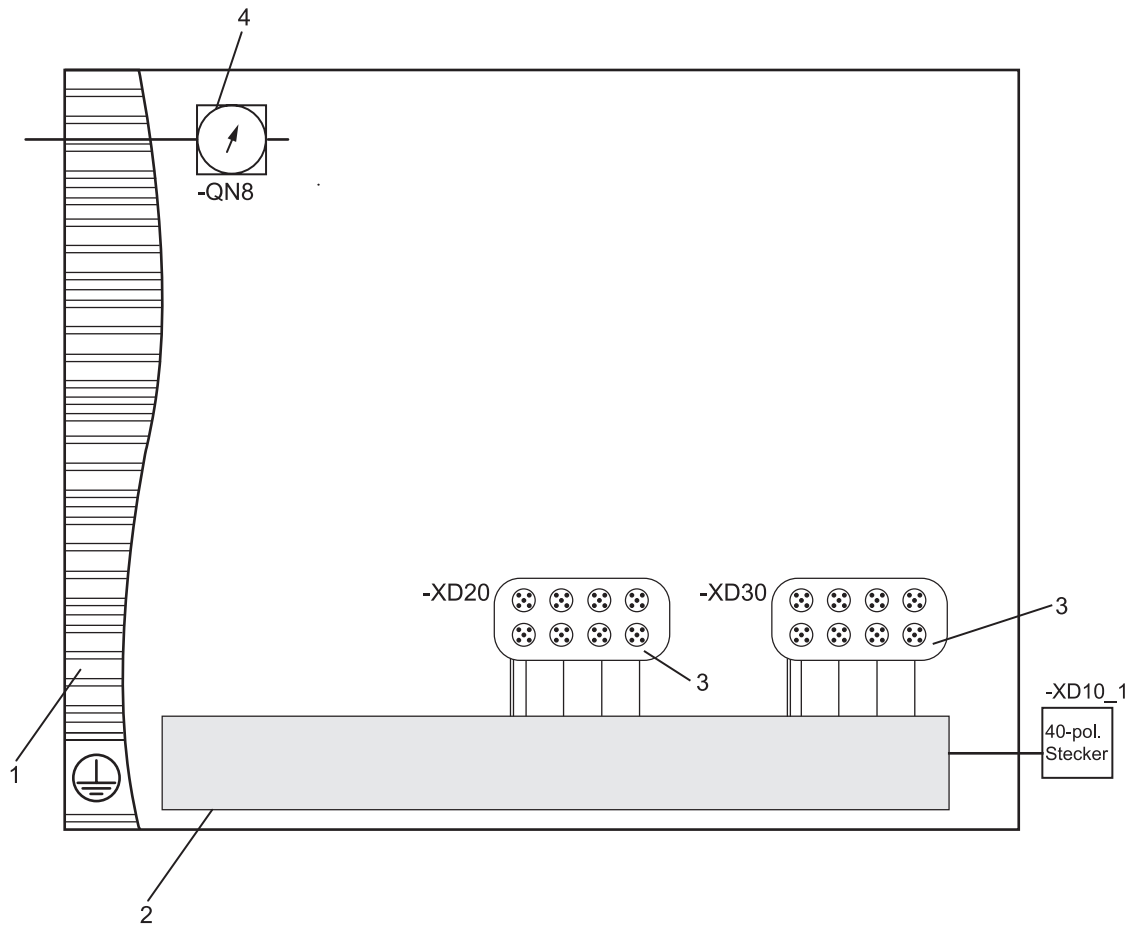
Arbeitsaufgabe
Bereitstellung
Ablaufplan nach GRAFCET

Mechatroniker/-in









Bitte beachten:

- Zeichnung ist eine **Prinzipdarstellung** und nicht maßstäblich!
- Vorverdrahtung und Verschlauchung erfolgen nach in diesem Heft dargestellten Plänen/Angaben.
- Die Signalsäulenleuchte ist nicht dargestellt!

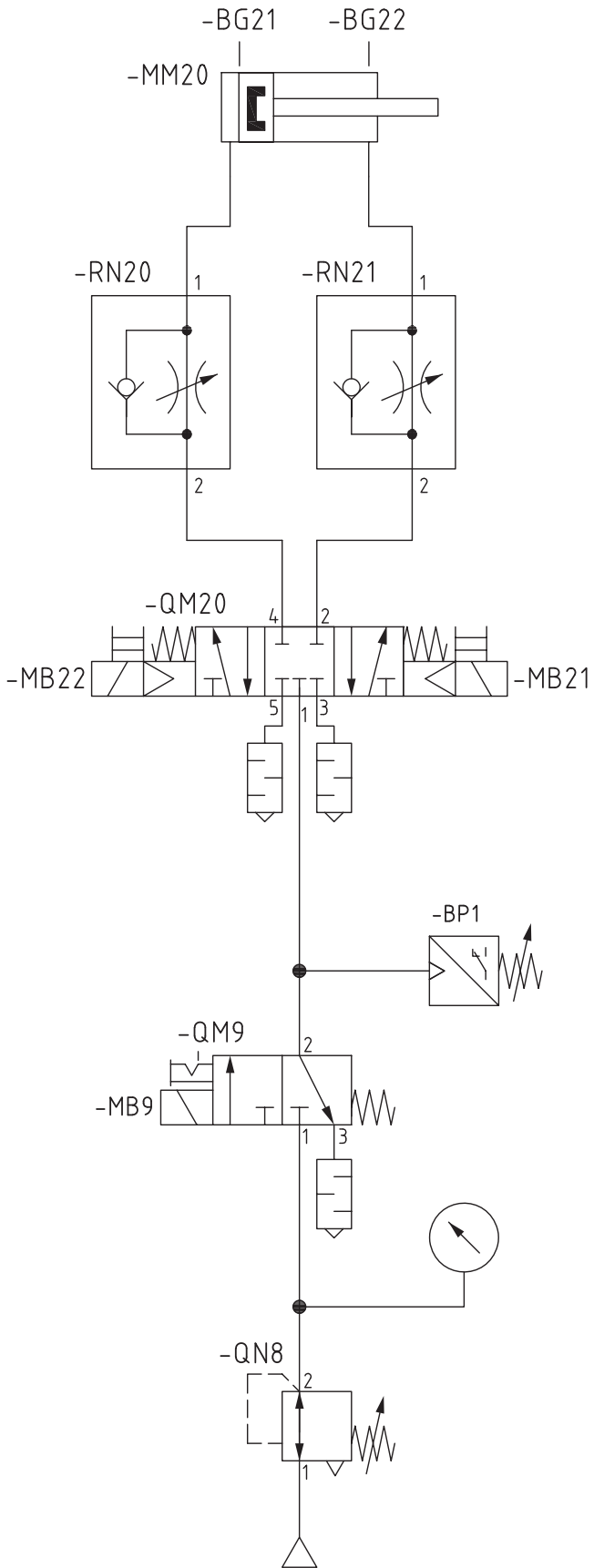
4	1	-QN8	Druckregelventil	Nach Stand.-Mat.-Liste Seite 6, II/7
3	2	-XD20, -XD30	Aktor-/Sensor-Verteilersystem	Nach Stand.-Mat.-Liste Seite 7, III/5
2	1		Verdrahtungskanal	Nach Stand.-Mat.-Liste Seite 6, II/11
1	1		Montageplatte	Nach Stand.-Mat.-Liste Seite 6, I/1
Pos.-Nr.	Stück	Kennzeichnung	Bezeichnung	Bemerkung/Halbzeug

IHK

Abschlussprüfung Teil 2 – Sommer 2024

**Arbeitsaufgabe
Bereitstellung
Vormontagezeichnung**

Mechatroniker/-in



1 Allgemein

Zum Schutz gegen elektrischen Schlag bei der Inbetriebnahme, Fehlersuche und Messung an unter Spannung stehenden Anlagen und Betriebsmitteln ist jeder Prüfling vor Beginn der Prüfung vom Ausbildungsbetrieb in den Gefahren zu unterweisen.

Zur Dokumentation der Sicherheitsunterweisung kann ein firmeninternes Formular oder dieses verwendet werden. Die Sicherheitsunterweisung darf nicht länger als sechs Monate zurückliegen.

2 Inhalt der Unterweisung in Stichworten

Durch meine Unterschrift bestätige ich, dass ich den Prüfling in den Gefahren beim Arbeiten an elektrischen Anlagen und Betriebsmitteln in Kenntnis gesetzt habe und dieser seine Befähigung in der Praxis nachgewiesen hat.

Datum

Unterschrift/Stempel des Unterweisenden

Durch meine Unterschrift bestätige ich, dass ich von den geltenden Vorschriften Kenntnis genommen habe und dass ich in den Gefahren beim Arbeiten an elektrischen Anlagen und Betriebsmitteln unterwiesen wurde. Die Vorschriften werde ich beachten und einhalten.

Datum

Unterschrift des Prüflings

1 Allgemein

Der Prüfling hat am Prüfungstag die nachfolgend beschriebene Anlage nach den geltenden Vorschriften funktionsfähig aufgebaut und geprüft mitzubringen.

Die „Vorbereitung der praktischen Arbeitsaufgabe“ ist in eine Informationsphase, eine Planungsphase, eine Durchführungsphase und eine Kontrollphase gegliedert, in denen Sie eine Umrüstung (Arbeitsauftrag) nach den auf den Seiten 52 bis 58 gegebenen Unterlagen herstellen und prüfen müssen.

Hierfür ist das Material aus der Bereitstellungsliste zu verwenden, wobei die gültigen Normen und Vorschriften sowie Anforderungen an den Auftragnehmer zu beachten sind.

Die vorgegebenen Arbeitsblätter sind zu verwenden und können, falls erforderlich, mit eindeutiger Kennzeichnung der Zugehörigkeit erweitert werden.

Verwenden Sie für Ergänzungen/Erweiterungen möglichst die Pläne und Skizzen aus diesem Heft.

Kennzeichnen Sie vor Abschluss der „Vorbereitung der praktischen Arbeitsaufgabe“ alle Unterlagen, auch Ihre innerbetrieblichen sowie selbst erstellten aufgabenspezifischen Dokumentationen, mit Ihrem Vor- und Familiennamen und Ihrer Prüfungsnummer und legen Sie diese sortiert im vorgegebenen Schnellhefter ab.

Die funktionsfähige Anlage und der mit Ihren Unterlagen und innerbetrieblichen, vorgegebenen beziehungsweise selbst angefertigten Dokumentationen erstellte Schnellhefter muss am Prüfungstag (Durchführung, 6 h) vorliegen.

Eventuell notwendige Nacharbeiten gehen zulasten der Prüfungszeit!

Die in der Bereitstellungsliste aufgeführten Bauteile, die zur Herstellung der nachfolgend beschriebenen Anlage nicht benötigt werden, sind am Prüfungstag mitzubringen.

2 Vorgabezeit (Vorbereitung der praktischen Arbeitsaufgabe): 8 h

3 Informationsphase

Sie sollen in der Informationsphase zeigen, dass Sie beispielsweise

- sich in die Unterlagen einarbeiten und Informationen sammeln können.
- aus den Unterlagen und den gesammelten Informationen den Arbeitsauftrag unter Beachtung der gültigen Normen und Vorschriften sowie Anforderungen an den Auftragnehmer (z. B. Zertifizierung, Dokumentation, Controlling) erstellen können.

4 Planungsphase

Sie sollen in der Planungsphase zeigen, dass Sie beispielsweise

- einen Arbeitsablaufplan aus den Vorgaben der Aufgabenstellung unter Berücksichtigung der gegebenen Informationen erstellen können (stichpunktartig).
- Zeichnungsunterlagen (Stromlaufpläne, Klemmenbelegungspläne, Ablaufdiagramme, technische Zeichnungen ...) und Dokumentationen (Programme, Parameterlisten ...) vollständig und fachgerecht erstellen bzw. ergänzen können.
- Prüf- und Messprotokolle für die Baugruppenprüfung und Inbetriebnahmeprotokolle erstellen können.

5 Durchführungsphase

Sie sollen in der Durchführungsphase zeigen, dass Sie beispielsweise

- die Arbeitsaufgabe nach dem erstellten Ablaufplan aufbauen können.
- die ausgeführten Arbeiten durch Sichtkontrolle prüfen und eventuelle Fehler korrigieren können.

6 Kontrollphase

Sie sollen in der Kontrollphase zeigen, dass Sie beispielsweise

- Prüfungen von vormontierten Baugruppen nach Prüfprotokoll durchführen können und die Ergebnisse dokumentieren und bewerten können.
Als Prüf- und Messprotokoll können auch firmeninterne Vorlagen verwendet werden.
- die Sicherheitsüberprüfung, Inbetriebnahme und Funktionskontrolle nach Prüfprotokollen durchführen und die Ergebnisse dokumentieren und bewerten können.

7 Abgabe

Kennzeichnen Sie alle Unterlagen mit Ihrem Vor- und Familiennamen sowie Ihrer Prüflingsnummer.

Tragen Sie danach die Ihrer Meinung nach wichtigen Prüfungsunterlagen zusammen und heften Sie diese in sinnvoller Reihenfolge im vorgegebenen Schnellhefter ab. Fertigen Sie dazu ein Register mit Deckblatt an.

1 Allgemein:

Sie haben den Auftrag erhalten, die Anlage umzurüsten. Sie sind damit beauftragt worden, die gewünschten Angaben entgegenzunehmen und umzusetzen. Dabei müssen Sie natürlich geltende Normen sowie Vorschriften einhalten und berücksichtigen.

2 Beschreibung des Vorbereitungsauftrags:

Die Anlage bietet die Möglichkeit, Würfel auf vier Ablagepositionen auf der Tischplatte abzulegen. Die Endlagenschalter -BG11 (links) und -BG13 (rechts) begrenzen die Fahrt des Schlittens. Über die Positionierplatte und den Sensor -BG12 können beliebige Ablagepositionen angefahren werden. Die vier Ablagepositionen werden mit -PF8 visualisiert.

Die Anlage startet im Einrichtbetrieb mit der Linksfahrt. In der Endlage links wird mit -BG11 die „0“-Position übernommen.

Aktuell soll die Anlage jeweils einen Würfel auf die Ablageposition 2 und einen Würfel auf die Ablageposition 3 ablegen. Hierzu ist das Magazin mit maximal zwei Würfeln zu bestücken.

Folgende Punkte sind für die Umrüstung zu beachten:

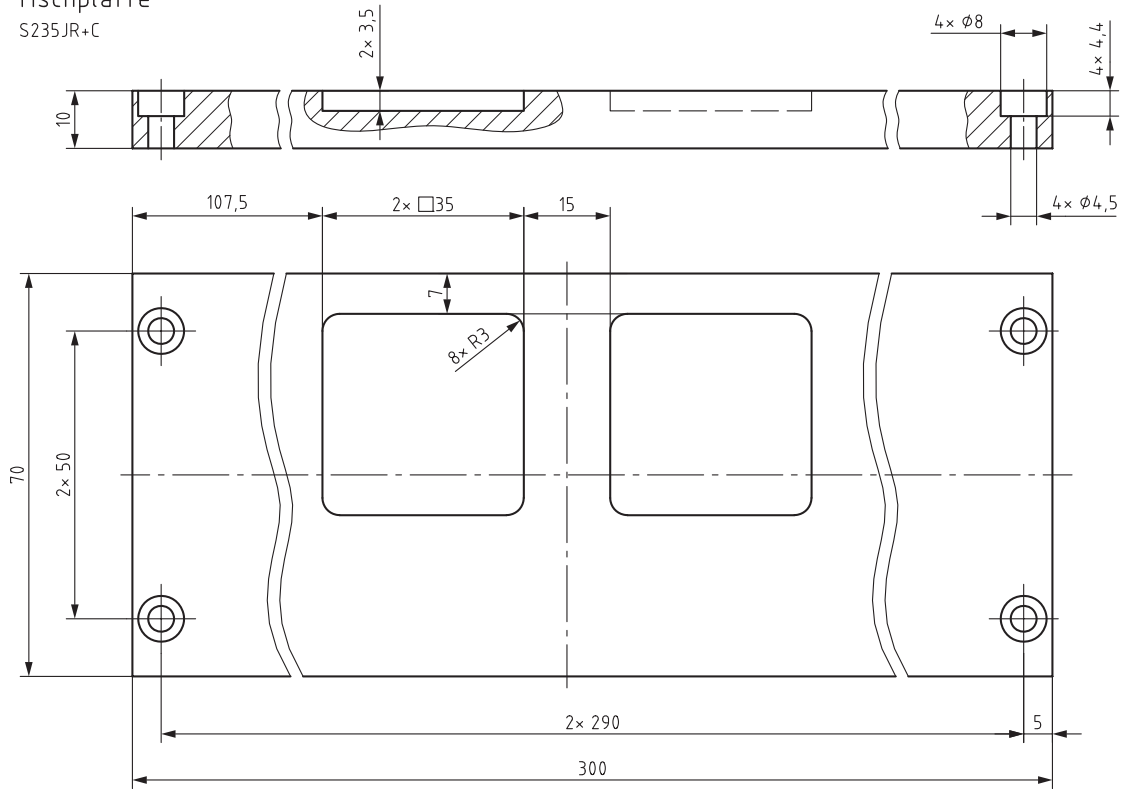
1. Binden Sie eine Reflexlichtschranke -BG52 zur Erfassung der Ablagepositionen auf den Eingang I21 ein. Die Reflexlichtschranke erzeugt bei einer leeren Tischplatte ein logisches High-Signal. Durch O09 wird -PF33 angesteuert und signalisiert „Tisch leer“. Ergänzen Sie hierzu auch den Ablaufplan nach GRAFCET.
2. Die Befestigung der Reflexlichtschranke und des Reflektors sind betriebsbedingt zu planen und umzusetzen. Hierdurch werden Würfel, welche auf der Tischplatte liegen (von der Ablageposition 1 bis zur Ablageposition 4), erfasst. Ggf. müssen Sie ihren Reflektorspiegel etwas abkleben, um die kleinen Würfel zu detektieren.
3. Auf der Tischplatte sollen die Würfel zielgerichtet abgelegt werden können, weshalb zwei Taschen in die Ablagepositionen 2 und 3 mit den Maßen $35 \times 35 \times 3,5$ mm ausgefräst werden sollen. Für die Außenecken realisieren Sie bitte einen Radius von 3 mm. Die Maße entnehmen Sie der Zeichnung auf Seite 54.
4. Binden Sie in den Schaltschrank zusätzlich eine Servicesteckdose -XD11, die RCD -FB1 und den Leitungsschutzschalter -FC1 ein.
5. Nehmen Sie die Anlage in Betrieb, überprüfen und sichern Sie gegebenenfalls Ihr Programm. Im Einrichtbetrieb können die Aktoren betätigt werden. Die Grundstellung ist die Endlage links.
6. Die nach Vorgaben umgerüstete Anlage ist auf Sicherheit und Teilfunktion zu überprüfen.
7. Dokumentieren Sie alle notwendigen Änderungen und Messwerte.

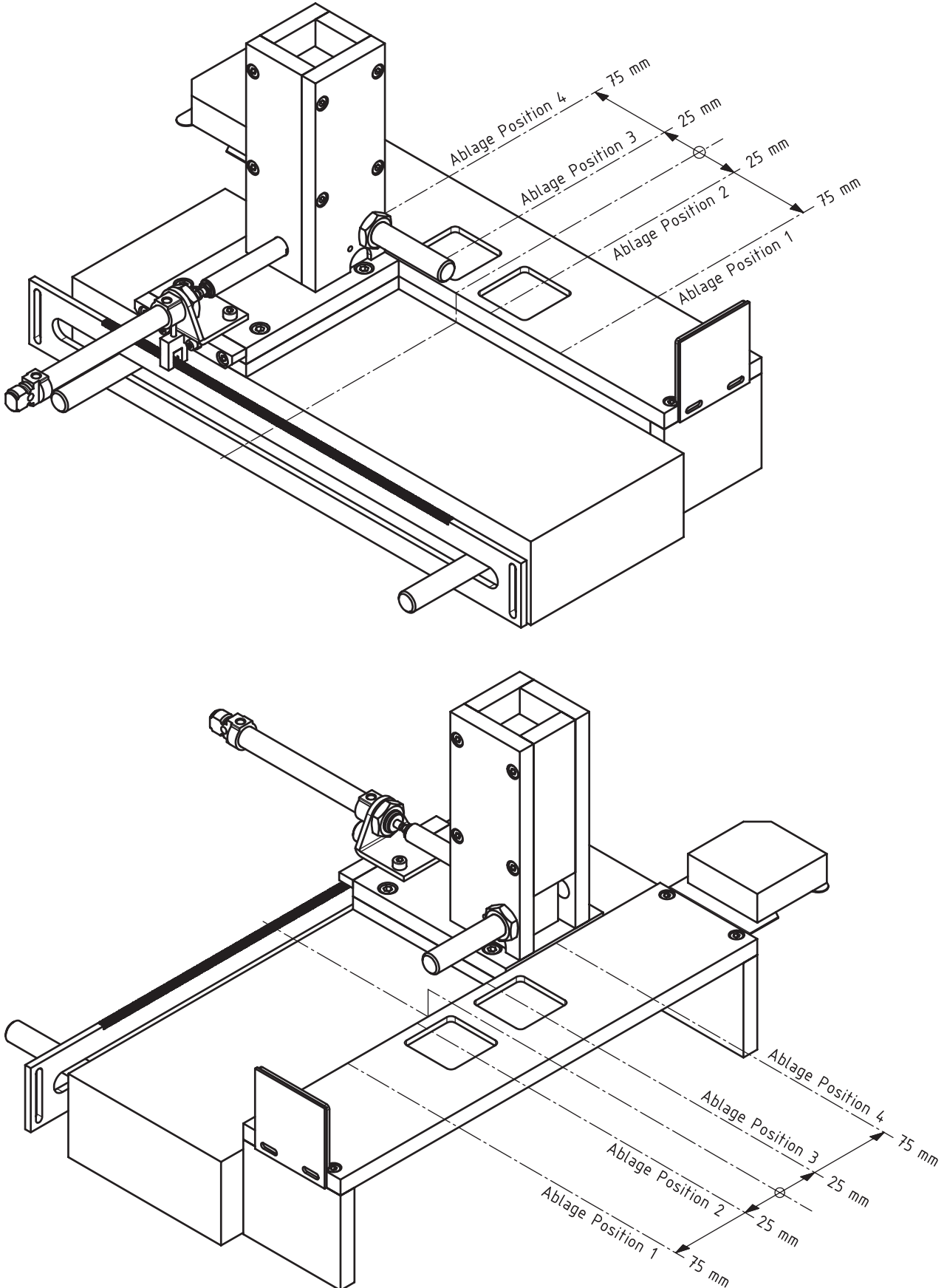
1	2	3	4	5	6	7	8	9		
A	<u>Signalsäulenleuchte</u>								F	
<u>Anzeige- und Bedieneinheit</u>										
B	<div style="border: 1px solid black; border-radius: 20px; padding: 10px; display: inline-block;"> </div>						C	D		
B							C	D		
	<p>Legende:</p> <ul style="list-style-type: none"> Blindschöpfung Einbau-Knebeschalter Einbau-Leuchtmelder Einbau-Leuchtfenster Not-Aus 									
			<p>Hinweis: Die flexible Steuerungleitung ist nicht dargestellt!</p>						<p>Hinweise: Die Anschlüsse sind nicht dargestellt! 3x M12, jeweils auf Pin 4, belegt</p>	
F	<p>Abschlussprüfung Teil 2 – Sommer 2024</p>		<p>Aktor-/Sensor-Verteilersystem</p>				<p>Blatt: 14 (14)</p>			
F	<p>IHK</p>		<p>Mechatroniker/-in</p>							

Arbeitsaufgabe
Vorbereitung der praktischen Arbeitsaufgabe
Mechanische Änderungen

Mechatroniker/-in

Tischplatte
S235JR+C



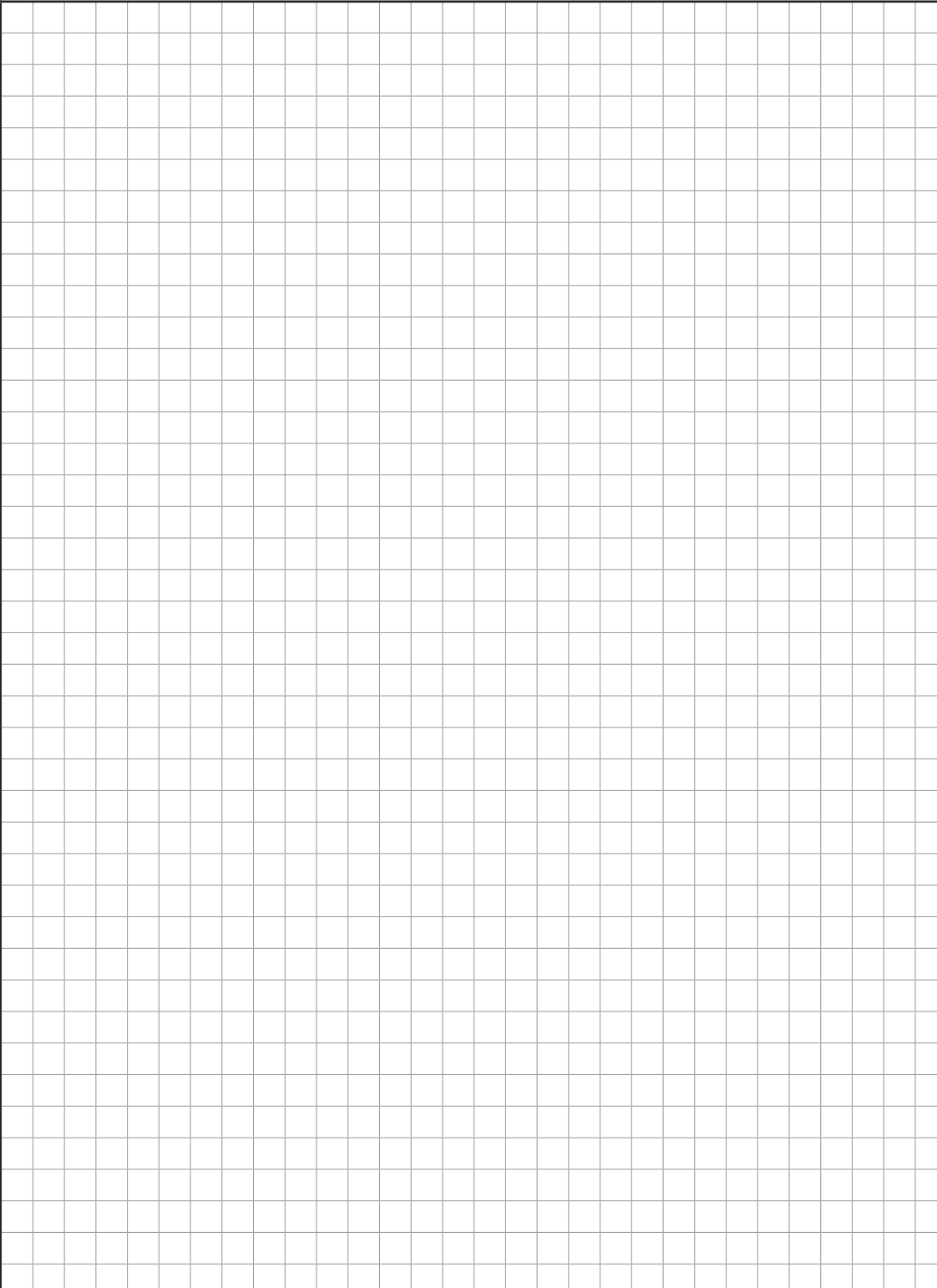


Arbeitsauftrag
Vorbereitung der praktischen Arbeitsaufgabe
Planung – Arbeitsablaufplan

Mechatroniker/-in

Für die Vorbereitung der praktischen Arbeitsaufgabe sind die erforderlichen Arbeitsschritte in sinnvoller Reihenfolge zu planen und in die Tabelle einzutragen.

Notizen
des
Prüfungsausschusses
zur
Bewertung

Nr.	Arbeitsschritte (stichwortartig oder kurze Sätze formulieren)
1.	

IHK Abschlussprüfung Teil 2 – Sommer 2024	Vor- und Familienname:	
	Prüfungsnummer:	Datum:
Arbeitsauftrag Vorbereitung der praktischen Aufgabe Prüfprotokoll nach VDE 0100-600 (Auszug)	Mechatroniker/-in	

Allgemein:

Die fertiggestellte, funktionsfähige elektrische Anlage ist auf die Sicherheit zu überprüfen. Zur Dokumentation der Sicherheitsüberprüfung kann dieses Prüfprotokoll oder ein betriebsspezifisches Protokoll eingesetzt werden. Das Protokoll ist am Prüfungstag mitzubringen. **Für die Inbetriebnahme am Prüfungstag muss ein weiteres Protokoll ausgefüllt werden. Betriebsinterne Unterlagen können verwendet werden.**

Kunden-Nr.:	Prüfprotokoll-Nr.:	Blattnummer:																
Auftraggeber:		Auftragnehmer:																
Anlage:	Prüfer:																	
Prüfung nach:																		
<input type="checkbox"/> Neuanlage	<input type="checkbox"/> Erweiterung	<input type="checkbox"/> Änderung	<input type="checkbox"/> Instandsetzung															
Besichtigung																		
<ul style="list-style-type: none"> Schaltungsunterlagen komplett – Vervollständigung aller Unterlagen, Übereinstimmung 		<input type="checkbox"/> OK	<input type="checkbox"/> nicht OK															
<ul style="list-style-type: none"> Betriebsmittel – Richtige Auswahl, keine Schäden, Betriebsmittelkennzeichnung 		<input type="checkbox"/> OK	<input type="checkbox"/> nicht OK															
<ul style="list-style-type: none"> Leistungsanschlüsse – Isolierung, Absetzen, Befestigung 		<input type="checkbox"/> OK	<input type="checkbox"/> nicht OK															
<ul style="list-style-type: none"> Leitungswahl und Verlegung – Leitungstyp, Querschnitt, Farbe, ordnungsgemäße Verlegung 		<input type="checkbox"/> OK	<input type="checkbox"/> nicht OK															
<ul style="list-style-type: none"> PE- und N-Leiter – Auswahl, Anschluss, Verlegung, Vervollständigung, Kennzeichnung 		<input type="checkbox"/> OK	<input type="checkbox"/> nicht OK															
<ul style="list-style-type: none"> Schutzmaßnahmen gegen direktes Berühren – Fingersicherheit, Abdeckungen 		<input type="checkbox"/> OK	<input type="checkbox"/> nicht OK															
<ul style="list-style-type: none"> Überstromschutzeinrichtungen – Auswahl, Einstellungen 		<input type="checkbox"/> OK	<input type="checkbox"/> nicht OK															
<ul style="list-style-type: none"> Zum Zeitpunkt der Prüfung keine erkennbaren Mängel 		<input type="checkbox"/> OK	<input type="checkbox"/> nicht OK															
Messen/Prüfen																		
<ul style="list-style-type: none"> Durchgängigkeit des Schutzleiters 		<input type="checkbox"/> OK	<input type="checkbox"/> nicht OK															
<ul style="list-style-type: none"> Isolationsmessung – Alle aktiven Leiter gegen PE (L1, L2, L3, N) 		<table border="1"> <thead> <tr> <th colspan="2">Messpunkte Klemmen</th> <th>Messwerte</th> </tr> </thead> <tbody> <tr><td> </td><td> </td><td> </td></tr> <tr><td> </td><td> </td><td> </td></tr> <tr><td> </td><td> </td><td> </td></tr> <tr><td> </td><td> </td><td> </td></tr> </tbody> </table>		Messpunkte Klemmen		Messwerte												
Messpunkte Klemmen		Messwerte																
		<input type="checkbox"/> OK	<input type="checkbox"/> nicht OK															

Fortsetzung auf der Rückseite

Messen/Prüfen (Fortsetzung)

- RCD OK nicht OK
 - Berührungsspannung

- Auslösezeit im Stromkreis mit RCD OK nicht OK

- Drehfeldprüfung OK nicht OK
 - (Rechtsdrehfeld)

Erprobung

- Funktion der Anlage OK nicht OK
 - Funktion gemäß Schaltplan

- Funktion der RCD OK nicht OK
 - Prüftaste aktivieren

- Die elektrische Anlage entspricht den anerkannten Regeln der Elektrotechnik und ist mängelfrei.

Das Achsenmodell muss nach geltenden Normen aufgebaut sein. Auf eine Begrenzung der Klemm- und Scherkräfte ist zu achten. Beachten Sie auch die Richtlinie 2006/42/EG (Maschinenrichtlinie).

Ort

Datum

Unterschrift

Unterschrift Ausbildender