

Allgemeine Hinweise

In der Abschlussprüfung Teil 1 hat der Prüfling, wie in der folgenden Übersicht gezeigt, eine komplexe Arbeitsaufgabe durchzuführen.

Für die Arbeitsaufgabe inklusive situativer Gesprächsphasen sind vom Ausbildungsbetrieb die in diesem Heft aufgeführten Prüfungsmittel bereitzustellen. Diese Prüfungsmittel und dieses Heft sind dem Prüfling rechtzeitig vor dem Termin der Abschlussprüfung Teil 1 zu übergeben, damit er die Prüfungsmittel auf Vollständigkeit und Funktionsfähigkeit überprüfen kann.

Dieses Heft hat der Prüfling zur Arbeitsaufgabe inklusive situativer Gesprächsphasen mitzubringen.

Der Prüfling ist vom Auszubildenden darüber zu unterrichten, dass die Arbeitskleidung den Unfallverhütungsvorschriften entsprechen muss.

Vom Ausbildungsbetrieb ist sicherzustellen, dass der zur Prüfung zugelassene Prüfling bezüglich der gültigen Arbeitsvorschriften (zum Beispiel DGUV-Vorschriften, DIN VDE 0105 Teil 100) eine Sicherheitsunterweisung erhalten hat.

Der Prüfling bestätigt mit seiner Unterschrift, dass er die Sicherheitsunterweisung erhalten hat und die Vorschriften beachten und einhalten wird.

Für den Nachweis der Sicherheitsunterweisung kann ein firmeninternes oder das unter www.ihk-pal.de bereitgestellte Formular „**Unterweisungsnachweis**“ verwendet werden.

Die unterschriebene Sicherheitsunterweisung hat der Prüfling vor Beginn der Prüfung vorzulegen.

Ohne sichere Arbeitskleidung und ohne den Unterweisungsnachweis ist eine Teilnahme an der Prüfung ausgeschlossen.

Auf den Seiten 10 bis 19 sind Hinweise zur Prüfungsvorbereitung dargestellt!

Dieser Prüfungsaufgabensatz wurde von einem überregionalen nach § 40 Abs. 2 BBiG zusammengesetzten Ausschuss beschlossen. Er wurde für die Prüfungsabwicklung und -abnahme im Rahmen der Ausbildungsprüfungen entwickelt. Weder der Prüfungsaufgabensatz noch darauf basierende Produkte sind für den freien Wirtschaftsverkehr bestimmt.

Beispielhafte Hinweise auf bestimmte Produkte erfolgen ausschließlich zum Veranschaulichen der Produkthanforderung beziehungsweise zum Verständnis der jeweiligen Prüfungsaufgabe. Diese Hinweise haben keinen bindenden Produktcharakter.

Gestreckte Abschlussprüfung Elektroniker/-in für Informations- und Systemtechnik			
Abschlussprüfung Teil 1 Gewichtung: 40 %		Abschlussprüfung Teil 2 Gewichtung: 60 %	
Komplexe Arbeitsaufgabe		Prüfungsbereiche	
<ul style="list-style-type: none"> – Arbeitsaufgabe inkl. situativer Gesprächsphasen 	<ul style="list-style-type: none"> – Schriftliche Aufgabenstellungen 	<ul style="list-style-type: none"> – Arbeitsauftrag „Praktische Aufgabe“ 	<ul style="list-style-type: none"> – Systementwurf – Funktions- und Systemanalyse – Wirtschafts- und Sozialkunde
Gewichtung: 50 % Vorgabezeit: 6 h 30 min	Gewichtung: 50 % Vorgabezeit: 1 h 30 min	Gewichtung: 50 % Vorgabezeit: 14 h	Gewichtung: 50 % Vorgabezeit: 4 h 30 min
<ul style="list-style-type: none"> – Planung Richtzeit: 30 min – Durchführung Richtzeit: 4 h 30 min – Kontrolle Richtzeit: 1 h 30 min 	<ul style="list-style-type: none"> – Teil A (50 %): 23 geb. Aufgaben davon 3 zur Abwahl – Teil B (50 %): 8 ungeb. Aufgaben keine Abwahl möglich 	<ul style="list-style-type: none"> – Vorbereitung der praktischen Aufgabe Vorgabezeit: 8 h – Durchführung der praktischen Aufgabe Vorgabezeit: 6 h inklusive begleitenden Fachgesprächs Vorgabezeit: 20 min 	<ul style="list-style-type: none"> – Systementwurf Vorgabezeit: 105 min Gewichtung: 40 % Teil A (50 %): 28 geb. Aufgaben davon 3 zur Abwahl Teil B (50 %): 8 ungeb. Aufgaben keine Abwahl möglich
<div style="border: 1px solid black; padding: 5px;"> <p>Situative Gesprächsphasen Vorgabezeit: 10 min</p> <ul style="list-style-type: none"> – Die Zeitdauer der Gespräche ist in der Prüfungszeit enthalten. – Die Gesprächszeitpunkte sind innerhalb der Prüfung beliebig wählbar und können zusammenhängend oder in Teilen stattfinden. </div>		<div style="border: 1px solid black; padding: 5px;"> <p>Phasen:</p> <ul style="list-style-type: none"> – Information – Planung – Durchführung – Kontrolle <p>Die Bewertung der praktischen Aufgabe erfolgt anhand</p> <ul style="list-style-type: none"> – der aufgabenspezifischen Unterlagen – eines begleitenden Fachgesprächs – der Beobachtung durch den Prüfungsausschuss </div>	<ul style="list-style-type: none"> – Funktions- und Systemanalyse Vorgabezeit: 105 min Gewichtung: 40 % Teil A (50 %): 28 geb. Aufgaben davon 3 zur Abwahl Teil B (50 %): 8 ungeb. Aufgaben keine Abwahl möglich
			<ul style="list-style-type: none"> – Wirtschafts- und Sozialkunde Vorgabezeit: 60 min Gewichtung: 20 % 18 geb. Aufgaben davon 3 zur Abwahl 6 ungeb. Aufgaben davon 1 zur Abwahl

Bild 1: Gliederung der gestreckten Abschlussprüfung mit Aufteilung in Teil 1 und Teil 2 sowie Gewichtungen und Vorgabezeiten

I Werkzeuge, die für jeden Prüfling bereitgestellt werden müssen:

1. 1 Seitenschneider
2. 1 Rundzange
3. 1 Flachzange
4. 1 Abisolierwerkzeug
5. 1 Kabelmesser oder Abmantelwerkzeug
6. 1 Pinzette
7. Schraubendreher für Schlitz- und Kreuzschrauben M2 M3 M4
8. 1 Temperaturregulierter Lötkolben (teilweise SMD-Bestückung)
9. Abgleichwerkzeug

II Hilfsmittel, die für jeden Prüfling bereitgestellt werden müssen:

1. 1 Spannvorrichtung zum Lötten von Leiterplatten
2. 1 Testadapter für Europakarte mit 64-poliger Steckverbindung DIN 41612
3. 1 Rastermaß-Biegeschablone
4. Klebeetiketten
5. Lötzinn (teilweise SMD-Bestückung)

III Werkzeuge, die für 1 bis 3 Prüflinge bereitgestellt werden müssen:

1. 1 Einsetzwerkzeug für Lötstifte
2. 1 Einsetzwerkzeug für Kontaktstifte
3. 1 Bohrer \varnothing 1,3 mm mit Haltegriff zum Aufbohren der Bohrungen der Leiterplatte
4. Maulschlüssel SW 5; SW 5,5; SW 7
5. 1 Lötzinnabsauger

IV Prüfmittel, die für jeden Prüfling bereitgestellt werden müssen:

1. 2 Multimeter mit Zubehör (z. B. Messleitungen)

V Allgemeiner Hinweis

Bei der Ausführung der komplexen Arbeitsaufgabe ist die Verwendung eines Tabellenbuchs, einer Übersetzungshilfe Deutsch – Englisch/Englisch – Deutsch und eines nicht programmierten, netzunabhängigen Taschenrechners ohne Kommunikationsmöglichkeit mit Dritten zugelassen.

Allgemein

Diese Material-Bereitstellungsliste muss bei der Abschlussprüfung Teil 1 vorliegen. Die technischen Daten der Bauteile sind unbedingt einzuhalten (auch die Rastermaße). Für die elektronischen Bauteile sind, soweit erforderlich, die Anschlussbilder mitzubringen. Die Bauteile müssen auf Funktion geprüft werden. Die Widerstände, Kondensatoren usw. dürfen erst am Prüfungstag auf das Rastermaß gebogen werden.

I Baugruppen, Bauteile, Halbzeuge und Normteile, die für jeden Prüfling bereitgestellt werden müssen:

Pos.-Nr.	Men.	Kennzeichnung	Typ/Wert/Norm	Bezeichnung	Bauform/Rastermaß	Bemerkung
1.	1			Prüfungsrahmen K-IF/1 „19“-Rahmen“ mit Bus-Platine und Stromversorgung (Mindestanforderungen: +5 V, 1 A; +9 V ... 15 V, 1 A; -9 V ... -15 V, 1 A)		Muss nach DIN VDE 0701/0702 getestet sein! (siehe Seite 20)
Einschub						
1.	1			Frontplatte komplett bestückt nach Montagezeichnung		
2.	1			Doppelseitig gedruckte Leiterplatte 3290H221A*)		
3.	4		DIN 7985	Schraube (z. B. Innensechsrund); M2,5 × 10		
4.	4		ISO 4032	Sechskantmutter; M2,5 – 6		
5.	4		ISO 7092	Scheibe; M 2,5 – 200 HV		
6.	1	-X1	Nach DIN 41612, 96-polig	Stiftleiste; abgewinkelt; Reihen a – b – c belegt **)	Bauform C, RM2,54	
7.	1	-X2	7-polig	Buchsenleiste; einreihig; gerade	RM2,54	
8.	1	-X3	6-polig	Stiftleistenwanne; zweireihig; gerade	RM2,54	
9.	1	-X4	3-polig	Stiftleiste; einreihig; abgewinkelt	RM2,5	z. B.: Phönix Contact MC0,5/3-G-2,5
10.	1	zu -X4	3-polig	Steckverbinder; Federkraft	RM2,5	z. B.: Phönix Contact FK-MC0,5/3-ST-2,5
11.	1	-X5	26-polig	Stiftleistenwanne; zweireihig; gerade	RM2,54	
12.	1	-X6	7-polig	Stiftleiste; einreihig; abgewinkelt (an -K8 Beschriftungsseite gelötet)	RM2,54	steckbar in -X2, Verbinden von -X6 mit -K8 erst in der Prüfung
13.	15	-MP1 bis -MP11; -XP1 bis -XP4		Lötstift (Stecklötöse) für Ø 1,3 mm		
14.	1	-MP12	3-polig	Stiftleiste; einreihig; gerade	RM2,54	
15.	4	-R25, -R43 bis -R45	10 Ω	Schicht-Widerstand; ≥0,25 W; 1 %	RM10	
16.	1	-R46	39 Ω	Schicht-Widerstand; ≥0,25 W; 1 %	RM10	
17.	2	-R23, -R24	40,2 Ω	Schicht-Widerstand; ≥0,25 W; 1 %	RM10	
18.	1	-R22	49,9 Ω	Schicht-Widerstand; ≥0,25 W; 1 %	RM10	
19.	8	-R3 bis -R6, -R9, -R13, -R14, -R38	100 Ω	Schicht-Widerstand; ≥0,25 W; 1 %	RM10	
20.	1	-R11	121 Ω	Schicht-Widerstand; ≥0,25 W; 1 %	RM10	
21.	1	-R39	221 Ω	Schicht-Widerstand; ≥0,25 W; 1 %	RM10	
22.	2	-R10, -R12	562 Ω	Schicht-Widerstand; ≥0,25 W; 1 %	RM10	
23.	6	-R7, -R15, -R20, -R30, -R35, -R42	1 kΩ	Schicht-Widerstand; ≥0,25 W; 1 %	RM10	
24.	2	-R29, -R37	2,21 kΩ	Schicht-Widerstand; ≥0,25 W; 1 %	RM10	
25.	2	-R28, -R32	4,75 kΩ	Schicht-Widerstand; ≥0,25 W; 1 %	RM10	
26.	1	-R21	5,1 kΩ	Schicht-Widerstand; ≥0,25 W; 1 %	RM10	
27.	1	-R31	5,62 kΩ	Schicht-Widerstand; ≥0,25 W; 1 %	RM10	

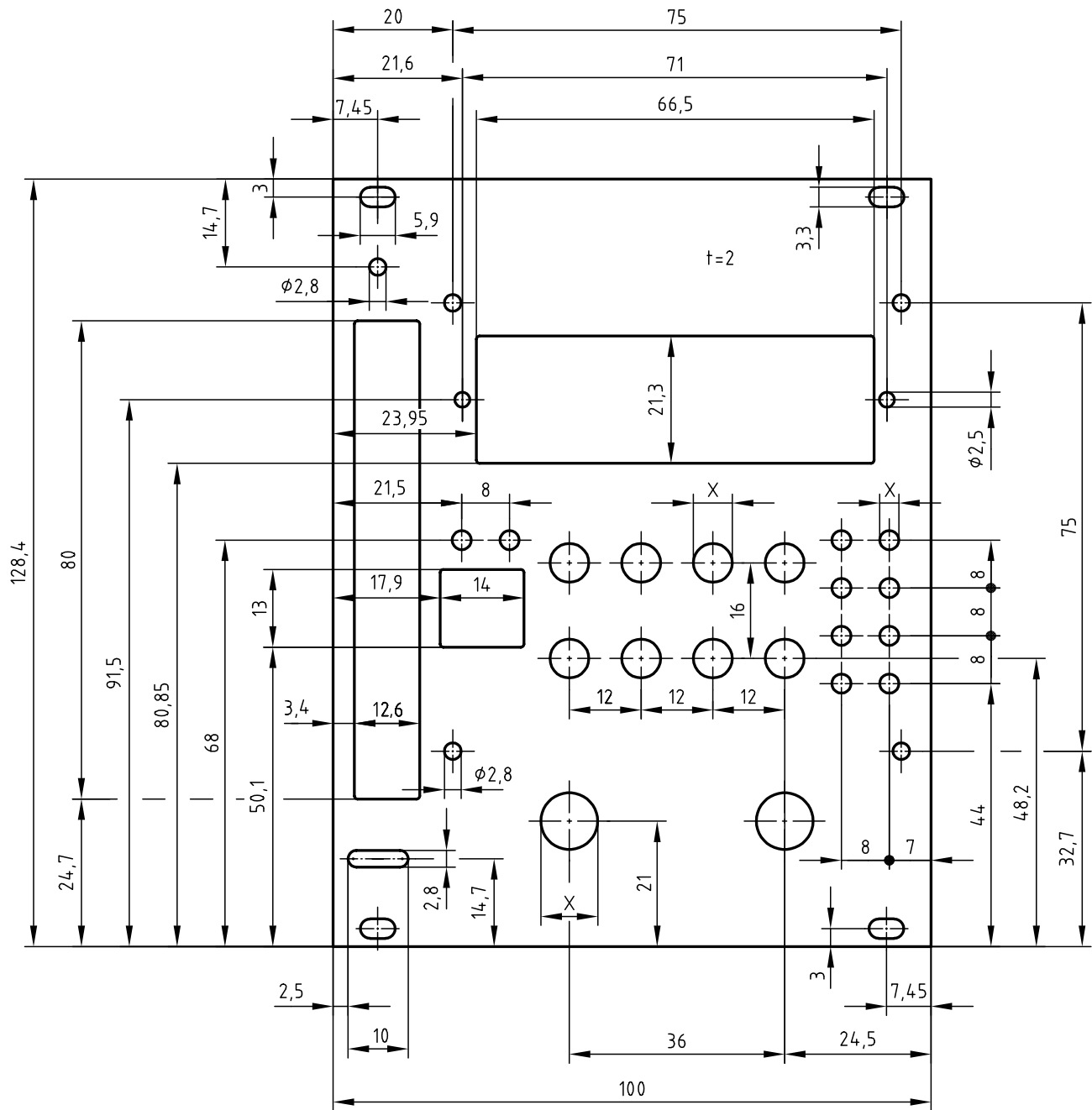
28.	6	-R1, -R8, -R17, -R19, -R33, -R47	10 kΩ	Schicht-Widerstand; ≥0,25 W; 1 %	RM10	
29.	1	-R27	47 kΩ	Schicht-Widerstand; ≥0,25 W; 1 %	RM10	
30.	2	-R40, -R41	100 kΩ	Schicht-Widerstand; ≥0,25 W; 1 %	RM10	
31.	1	-R36	332 kΩ	Schicht-Widerstand; ≥0,25 W; 1 %	RM10	
32.	1	-R18	475 kΩ	Schicht-Widerstand; ≥0,25 W; 1 %	RM10	
33.	2	-R49, -R50	100 Ω	SMD-Metallschichtwiderstand	1206	
34.	1	-R16	1 kΩ	Spindeltrimmer; Einstellung von oben; versetzte oder gerade Kontaktanordnung	RM2,54	
35.	1	-R34	5 kΩ	Spindeltrimmer; Einstellung von oben; versetzte oder gerade Kontaktanordnung	RM2,54	
36.	1	-R26	1N4148	Diode	DO35	o. Vergleichstyp
37.	2	-R2, -R48	10 μH	SMD-Spule	1210	o. Vergleichstyp
38.	0	-C6	2,2 pF	Keramik-Kondensator; ± 5 %; ≥63 V	RM5;7,5; 10	nicht bestückt
39.	1	-C13	82 pF	Keramik-Kondensator; ± 5 %; ≥63 V	RM5;7,5; 10	
40.	1	-C7	1 nF	KF-Kondensator; ± 10 %; ≥25 V	RM5;7,5; 10	
41.	8	-C9, -C27, -C29, -C31 bis -C33, -C35, -C36	100 nF	KF-Kondensator; ± 10 %; ≥25 V	RM5;7,5;10	
42.	1	-C8	470 nF	KF-Kondensator; ± 10 %; ≥25 V	RM5;7,5; 10	
43.	1	-C5	1 μF	KF-Kondensator; ± 10 %; ≥25 V	RM5;7,5; 10	
44.	4	-C1, -C20, -C22, -C24	10 μF	Elektrolyt-Kondensator; radial; ≥25 V	RM2,5; 5	
45.	2	-C10, -C11	22 μF	Elektrolyt-Kondensator; radial; ≥25 V	RM5	
46.	5	-C26, -C28, -C30, -C34, -C37	100 μF	Elektrolyt-Kondensator; radial; ≥25 V	RM5	
47.	1	-C38	10 pF	SMD-Kondensator	1206	
48.	1	-C15	33 pF	SMD-Kondensator	1206	
49.	8	-C2, -C16 bis -C19, -C21, -C23, -C25	100 nF	SMD-Kondensator	1206	
50.	3	-C3, -C12, -C14	10 μF	SMD-Kondensator; ± 10 %; ≥16 V	1210	
51.	1	-C4	22 μF	SMD-Kondensator; ± 10 %; ≥16 V	1210	
52.	1	-K1	ATmega328-PU	8-Bit Microcontroller with 32 KBytes In-System programmable Flash ***)	DIP28/ RM7,62	
53.	1	-K2	MAX485	EIA485 Interface Transceiver	DIP8	o. Vergleichstyp
54.	1	-K3	D2n	Relais; 5 V DC (V23105A5001A201)	DIP16	
55.	1	-K4	MCP41010I	Single-Channel, 8-Bit Digital Potentiometer	DIP8	
56.	1	-K5	AD8051	High Speed, Rail-to-Rail Amplifier	SO8	
57.	1	-K6	LM567	Tone Decoder	DIP8	o. NE567
58.	1	-K7	SN74HC132N	Quad 2-Input NAND Schmitt Trigger	DIP14	
59.	1	-K8	GY-9833/9837	DDS-Modul (an -X6 gelötet)		steckbar in -X2
60.	3	zu -K2, -K4, -K6		IC-Fassung	DIP8	
61.	1	zu -K7		IC-Fassung	DIP14	
62.	1	zu -K1		IC-Fassung	DIP28	
63.	1	-K9	BC557	PNP-Transistor	TO92	o. Vergleichstyp
64.	2	-K10, -K11	BC548B	NPN-Transistor	TO92	o. Vergleichstyp
65.	1	-T1	7905	3-Terminal Negative Output Voltage Regulators	TO220	
66.	1	-T2	7805	3-Terminal Positive Output Voltage Regulators	TO220	
67.	2	-P1, -P2		LED; grün; low current	∅ 3 mm	
68.	2	-XJ3, -XJ4	2-polig	Stiftleiste; einreihig; gerade (Jumper)	RM2,54	
69.	2	-XJ1, -XJ2	3-polig	Stiftleiste; einreihig; gerade (Jumper)	RM2,54	
70.	4	zu -XJ1 bis -XJ4	CAB4	Verbindungsbrücke; rot (für Jumper)	RM2,54	
71.		-XK1 bis -XK5		Löt-/Kratzbrücke (Trennstelle auf der Leiterplatte)		
Frontplatine *****)						
72.	1			Doppelseitig gedruckte Leiterplatte 3260F192A		
73.	1	-X1	26-polig	Stiftleistenwanne; zweireihig; gerade	RM2,54	
74.	1	-X2	16-polig	Stiftleiste; einreihig; gerade	RM2,54	

75.	1	-X3		USB-Buchse 2.0 Typ B		z. B.: Lumberg 2411 01
76.	0	-X4	4-polig	Stiftleiste; einreihig; gerade	RM2,54	nicht bestückt
77.	3	-R7, -R21, -R22	100 Ω	SMD-Metallschichtwiderstand	1206	
78.	1	-R4	475 Ω	SMD-Metallschichtwiderstand	1206	
79.	3	-R18, -R19, -R24	1 kΩ	SMD-Metallschichtwiderstand	1206	
80.	7	-R12 bis -R17, -R23	1,21 kΩ	SMD-Metallschichtwiderstand	1206	
81.	3	-R1, -R2, -R11	4,75 kΩ	SMD-Metallschichtwiderstand	1206	
82.	8	-R3, -R6, -R9, -R20, -R25 bis -R28	10 kΩ	SMD-Metallschichtwiderstand	1206	
83.	1	-R5	10 kΩ	Spindeltrimmer; liegend	RM2,54	z. B.: Bürklin 76E2218
84.	2	-R8, -R10	BAV103	SMD-Diode	SOD80C	o. Vergleichstyp
85.	2	-C4, -C5	47 pF	SMD-Kondensator	1206	
86.	1	-C2	10 nF	SMD-Kondensator	1206	
87.	4	-C6 bis -C9	100 nF	SMD-Kondensator	1206	
88.	2	-C1, -C3	10 μF	SMD-Kondensator	1210	
89.	1	-Z1	4,7 nF	T-Filter	EIA2706	z.B.: Murata NFE61PT472C1H9
90.	1	-K4	BC817	SMD-NPN-Transistor	SOT23	o. Vergleichstyp
91.	2	-K1, -K2	PCF8574T	8-Bit I/O-Expander for I ² C-Bus	SOT162-1	
92.	1	-K3	FT232RL	USB-UART-IC	SSOP28	
93.	7	-P1 bis -P6, -P9		LED; rot; low current	∅ 3 mm	
94.	2	-P8, -P10		LED; grün; low current	∅ 3 mm	
95.	1	-P7		LED; gelb; low current	∅ 3 mm	
96.	10	zu -P1 bis -P10		LED-Abstandshalter; 14 mm × 5 mm		z. B.: Bürklin 32G2782
97.	1	-P11		Punktmatrix-Display, 2 Zeilen, 16 Zeichen	RM2,54	z. B.: GE-C1602B- TMI-JT/R oder TC1602A-09
98.	8	-S1 bis -S8		Taster	RM10,16/ RM7,62	z. B.: Multimec 5ETH935
99.	8	zu -S1 bis -S8		Tasterkappe (alternativ auch andere Farbe oder L = 22,5 mm möglich)	∅ 6,5 mm/ L = 19 mm	z. B.: Multimec 1SS09-19.0
100.	5	-XK1 bis -XK5		Löt-/Kratzbrücke (Trennstelle auf der Leiter- platte)		
Verbindungsleitung Einschub mit Frontplatine *****)						
101.	1		26-polig	Flachbandleitung	ca. 110 mm	
102.	2		26-polig	Federleiste; Buchse; zweireihig; Schneid- klemmtechnik (passend zu -X5 des Ein- schubs und -X1 der Frontplatine)		

- *) Die Leiterplatte 3290H221A ist im Rahmen der Bereitstellung teilweise zu bestücken (siehe Seiten 12, 13). Leiterplatte erhältlich bei den bekannten Lieferanten von Prüfungsmaterial.
- **) In dieser Prüfung werden nur die Signale genutzt, die auf die Reihen a und c der Stiftleiste -X1 geführt sind (Busplatine, Testadapter).
- ***) Programmierter Baustein ATmega328-PU erhältlich bei den bekannten Lieferanten von Prüfungsmaterial.
- ****) Die Leiterplatte 3260F192A ist im Rahmen der Bereitstellung zu bestücken (siehe Seiten 14, 15). Leiterplatte erhältlich bei den bekannten Lieferanten von Prüfungsmaterial.
- *****) Die Verbindungsleitung ist im Rahmen der Bereitstellung zu konfektionieren.

An der Bus-Platine müssen folgende Spannungen anstehen:

+5 V	an Anschluss	1a–1c
+12 V	an Anschluss	31a
-12 V	an Anschluss	31c
0 V	an Anschluss (0 V)	32a–32c



Maß X richtet sich nach den verwendeten Bauteilen

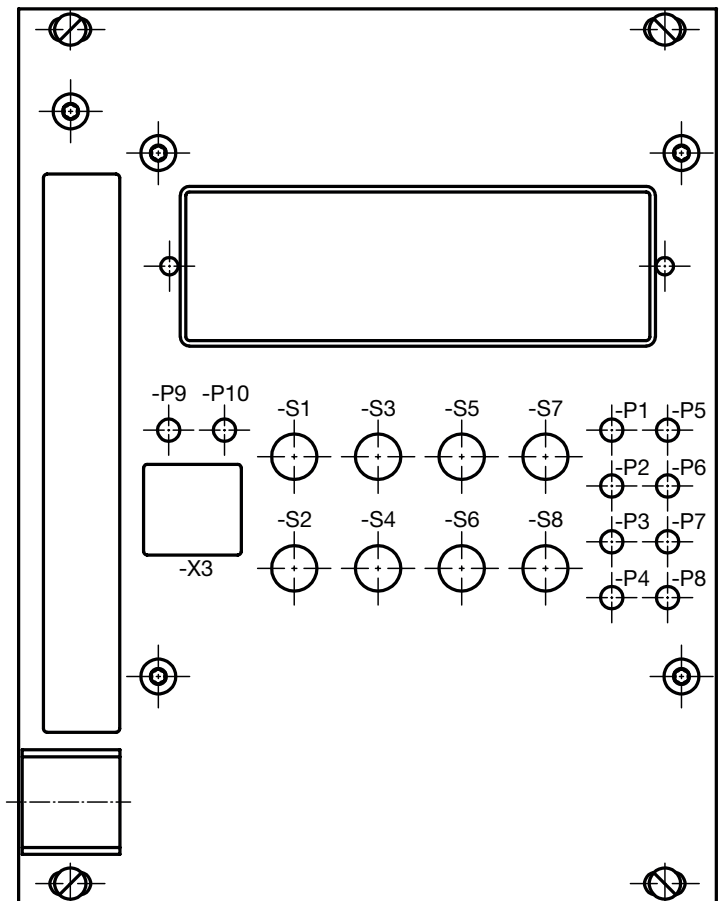
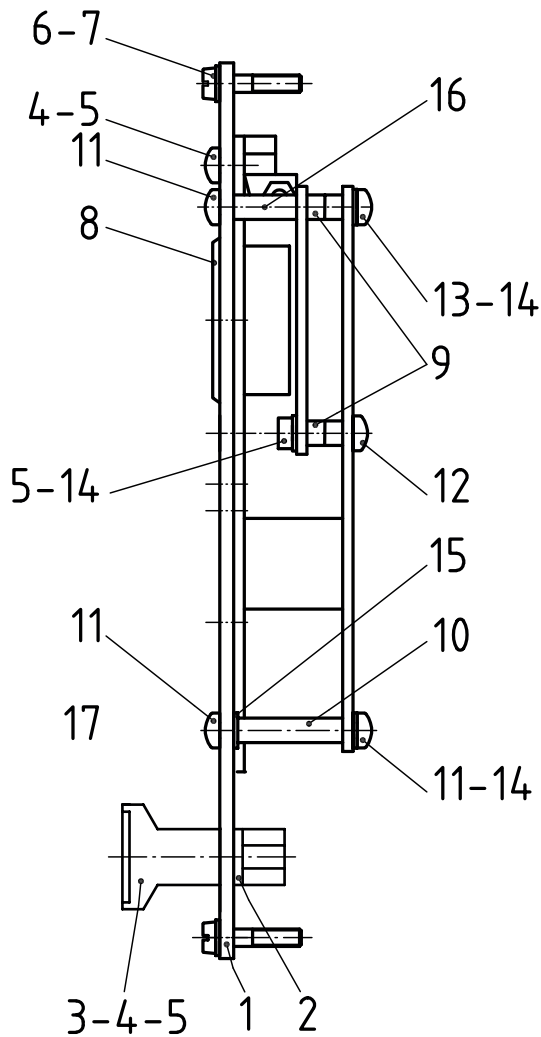
1	1		Al	Frontplatte		Bl 2 x 100 x 128,4 DIN 1783
Pos.	Menge	Kennz.	Typ/Wert/Norm	Bezeichnung	Bauform/Rastermaß	Bemerkung

IHK

Abschlussprüfung Teil 1 – Herbst 2022

Arbeitsaufgabe
Frontplatte

Elektroniker/-in für
Informations- und Systemtechnik



Hinweis: Gegebenenfalls Koaxial-Geräteeinbaubuchsen mit Lötöse isolierend einbauen, z.B. B94KiG/50

16	2			Sechskantabstandsbolzen PA SW5; M2,5x10		
15	2		ISO 7092	Scheibe M2,5		
14	6		DIN 128	Federring A2,5 A2		
13	2		EN ISO 14583	Schraube (z.B. Innensechsrund); M2,5x12		
12	2		EN ISO 14583	Schraube (z.B. Innensechsrund); M2,5x10		
11	6		EN ISO 14583	Schraube (z.B. Innensechsrund); M2,5x6		
10	2			Sechskantabstandsbolzen PA SW5; M2,5x15		
9	8			Distanzhülse M2,5 L2		
8	1			Displayrahmen EA027-2UKE		
7	4			Nippel für Halsschraube		
6	4			Halsschraube M2,5x12,3		
5	4		ISO 4032 6	Sechskantmutter M2,5		
4	2		EN ISO 14583	Schraube (z.B. Innensechsrund); M2,5x10		
3	1			Griff für Frontplatte komplett		
2	1			Leiterplattenhalter		
1	1		Al	Frontplatte		n. Zeichnung Frontplatte Pos.1

Pos.	Menge	Kennz.	Typ/Wert/Norm	Bezeichnung	Bauform/Rastermaß	Bemerkung
------	-------	--------	---------------	-------------	-------------------	-----------

IHK

Abschlussprüfung Teil 1 – Herbst 2022

**Arbeitsaufgabe
Montagezeichnung**

**Elektroniker/-in für
Informations- und Systemtechnik**

Auf den Seiten 12 und 14 sind die Stromlaufpläne der Baugruppe „DDS-Generator“ abgebildet, die Bestandteil der Arbeitsaufgabe mit situativen Gesprächsphasen und der schriftlichen Aufgabenstellungen sind.

Arbeitsaufgabe mit situativen Gesprächsphasen:

Hier sind zur Baugruppe „DDS-Generator“ verschiedene Aufgabenstellungen zu lösen. Unter anderem benötigen Sie auch Kenntnisse im Umgang mit dem Oszilloskop. Zur Lösung einer Aufgabenstellung benutzen Sie einen PC mit Internetanschluss und Drucker.

Schriftliche Aufgabenstellungen:

Die schriftlichen Aufgabenstellungen beziehen sich in Teilen direkt auf die Arbeitsaufgabe. Es wird empfohlen, sich bei der Prüfungsvorbereitung mit dieser Baugruppe „DDS-Generator“ unter Berücksichtigung der vermittelten Inhalte der Lernfelder 1 bis 6 des Rahmenlehrplans zu beschäftigen.

Funktionsbeschreibung

Die Baugruppe dient zur Erzeugung von Sinus- und Dreieckssignalen für Test- und Steuerzwecke. Kernstück der Signalerzeugung ist das DDS-Modul (Direct Digital Synthesizer) -K8.

Mit den Tastern -S1 bis -S8 auf der Frontplatte wird die Funktion der Baugruppe eingestellt. Die Einstellung der Frequenz und der Signalform erfolgt über den SPI-Bus (Serial Peripheral Interface Bus) durch den Mikrocontroller -K1. Neben der Signalform und der Frequenz lassen sich hiermit auch die Amplitude und die Pegeldämpfung einstellen. Zur Abfrage dieser Taster dient der I²C-Bus-Baustein -K1 auf der Frontplatte.

Die Frequenzeinstellung erfolgt dekadisch, d. h., mit den beiden Tastern -S3 und -S4 wird der Cursor auf die zu ändernde Stelle gesetzt und mit den Tastern -S1 und -S2 zahlenmäßig erhöht bzw. verkleinert.

Zur Einstellung des Ausgangspegels im Bereich von 2 % bis 100 % dienen die Taster -S5 und -S6. Der Mikrocontroller steuert das digitale Potenziometer -K4 (DCP: Digitally Controlled Potentiometer).

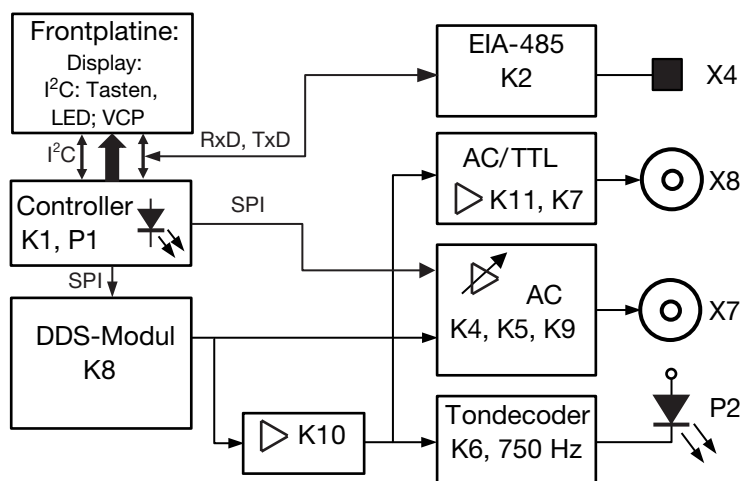
Mit dem Taster -S7 kann das Relais -K3 geschaltet werden. Dies bewirkt eine Dämpfung des Ausgangssignals um 20 dB und wird auf der Frontplatte durch Leuchten der LED -P1 angezeigt.

Mit dem Taster -S8 kann die Signalform zwischen Sinus, Dreieck und Signal OFF gewählt werden. In Stellung OFF leuchtet die LED -P4.

Die Anzeige der eingestellten Werte erfolgt über das Display -P11 auf der Frontplatte. In Zeile 1 erscheint nach dem Einschalten „PAL DDS WAVE-GEN“.

In Zeile 2 wird in der Regel die Frequenz angezeigt. Temporär, für ca. 2 s, wird auch der eingestellte Signalpegel in % oder die gewählte Signalform angezeigt. Die eingestellten Werte von Frequenz und Pegel werden im EEPROM von -K1 gespeichert. Der erstmalige Startwert ist 1000 Hz Sinus mit einem Pegel von 50 %.

Übersicht:



Das DDS-Modul -K8 stellt das generierte Signal am Ausgang Pin 7 zur Verfügung. Von hier gelangt es über das digitale Potenziometer -K4, den Verstärker -K5 und das Relais -K3 auf den Signalausgang -X7. Zudem kann für Synchronisationszwecke über -X8 das zugehörige TTL-Signal abgegriffen werden. Die Umwandlung erfolgt über den Schmitt-Trigger-Baustein -K7.

Des Weiteren wird der Ausgang des DDS-Moduls über den als Verstärker betriebenen Transistor -K10 auf den Tondecoder -K6 geführt. Dieser Tondecoder kann mittels -R34 auf eine sogenannte Center-Frequenz eingestellt werden. Erreicht die Eingangsfrequenz des Decoders diesen Wert, dann aktiviert -K6 über seinen Ausgang Pin 8 die LED -P2. Dieser Zustand wird bei Frequenzänderungen bis $\pm 10\%$ (Bandbreite) gehalten. Der Tondecoder ist auf diese Frequenz „eingersetzt“. Wird die Baugruppe längere Zeit nicht bedient, wird die Beleuchtung der Anzeige -P11 abgeschaltet und die LED -P8 eingeschaltet.

Zur Kommunikation mit einem PC wurde auf der Frontplatte ein USB-to-TTL-Converter in Form des virtuellen COMPorts -K3 integriert.

Mittels Terminalprogramm (z. B. HTerm) kann sowohl eine Anzeige des vom Mikrocontroller gesendeten Texts als auch ein Senden von Text zur Fernsteuerung des Moduls erfolgen.

Wichtig: Der Sendetext muss mit CR abgeschlossen sein.

Fernsteuerbeispiele:

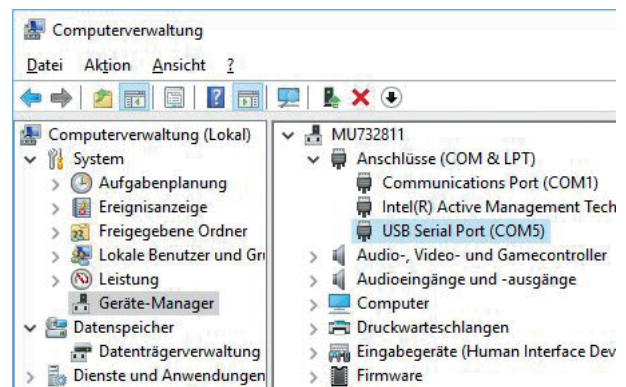
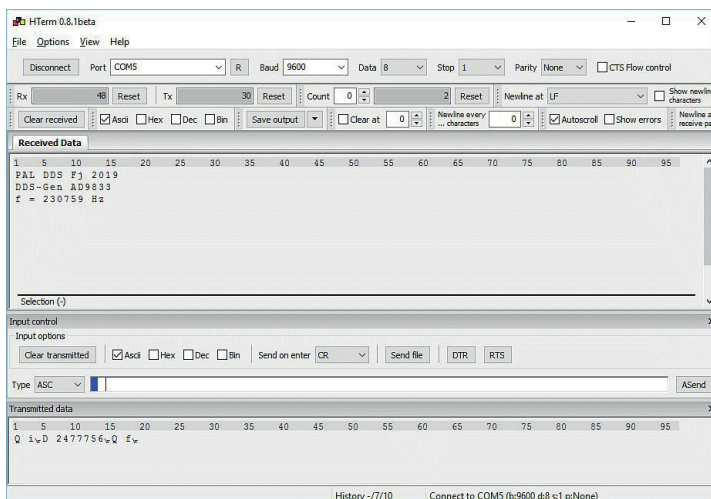
f 1234(CR)	Frequenz 1234 Hz	(Range: 1–3 000 000 // 1 Hz–3 MHz Sinus)
l 128(CR)	Level 50 %	(Range: 0–255 // entspricht 0–100 % in der Anzeige)
w 0(CR)	Output Triangle-Signal	(Waveform: 0 = Triangle; 1 = No-Signal; 2 = Sinus)
a 1(CR)	Attenuation 20 dB	(Attenuation 0 = 0 dB; 1 = 20 dB)
Q @(CR)	Abfrage von Softwarestand	
Q I(CR)	Abfrage von Identität	
? (CR)	Auflistung aller Fernsteuerbefehle	

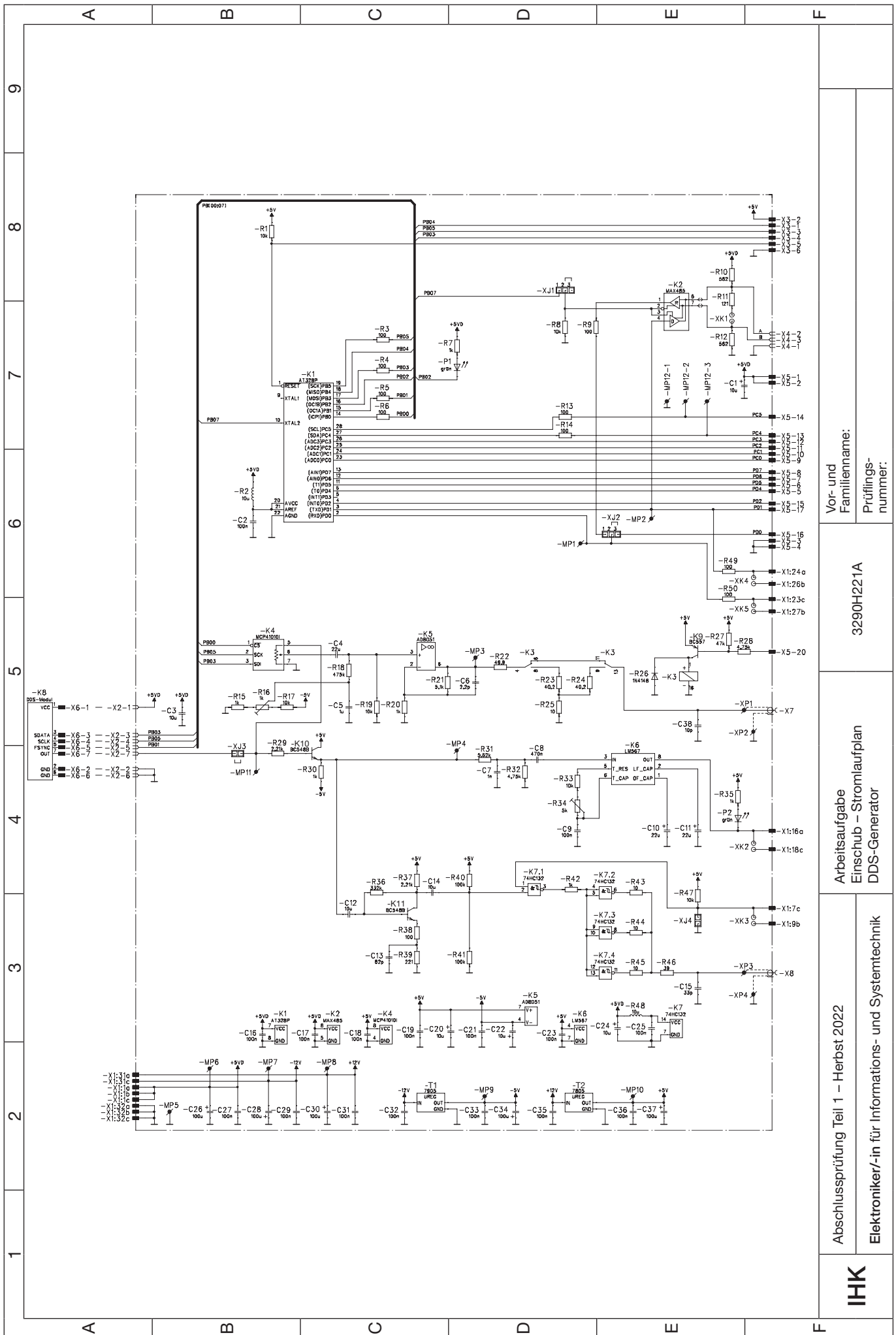
Eine Fernsteuerung des Moduls kann auch über den EIA485-Baustein -K2 erfolgen. Dafür ist 1-2 von Jumper -XJ2 zu verbinden. Mit Jumper -XJ1 auf 2-3 ist der Mikrocontroller dauerhaft auf Empfang ohne Sendemöglichkeit auf den Bus.

Hinweis zu HTerm:

Im Feld Port muss der Port ausgewählt werden, den Windows dem USB/EIA232 VCP zugewiesen hat. In der Regel ist dies größer als COM2.

Bei Unklarheiten kann über den Windows-Geräte-Manager → Anschlüsse (COM & LPT) die Portnummer vom USB Serial Port (COMx) ermittelt werden.





Vor- und Familienname:
Prüfungsnummer:

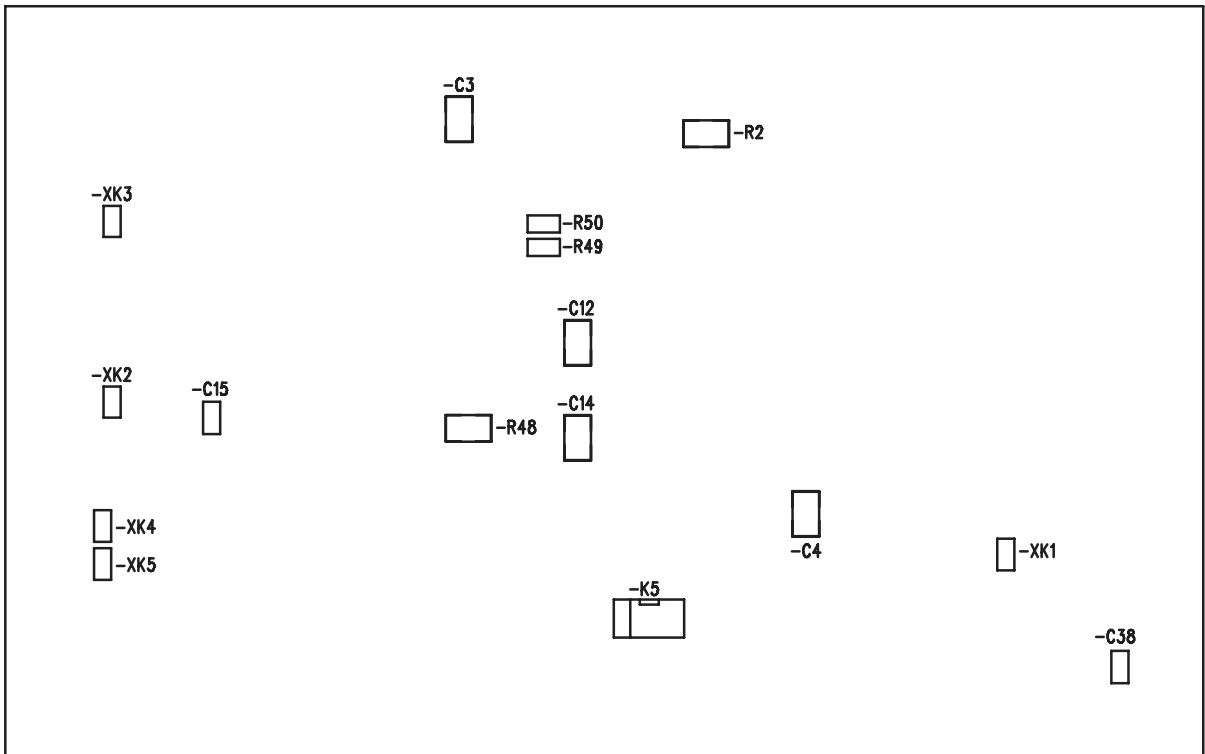
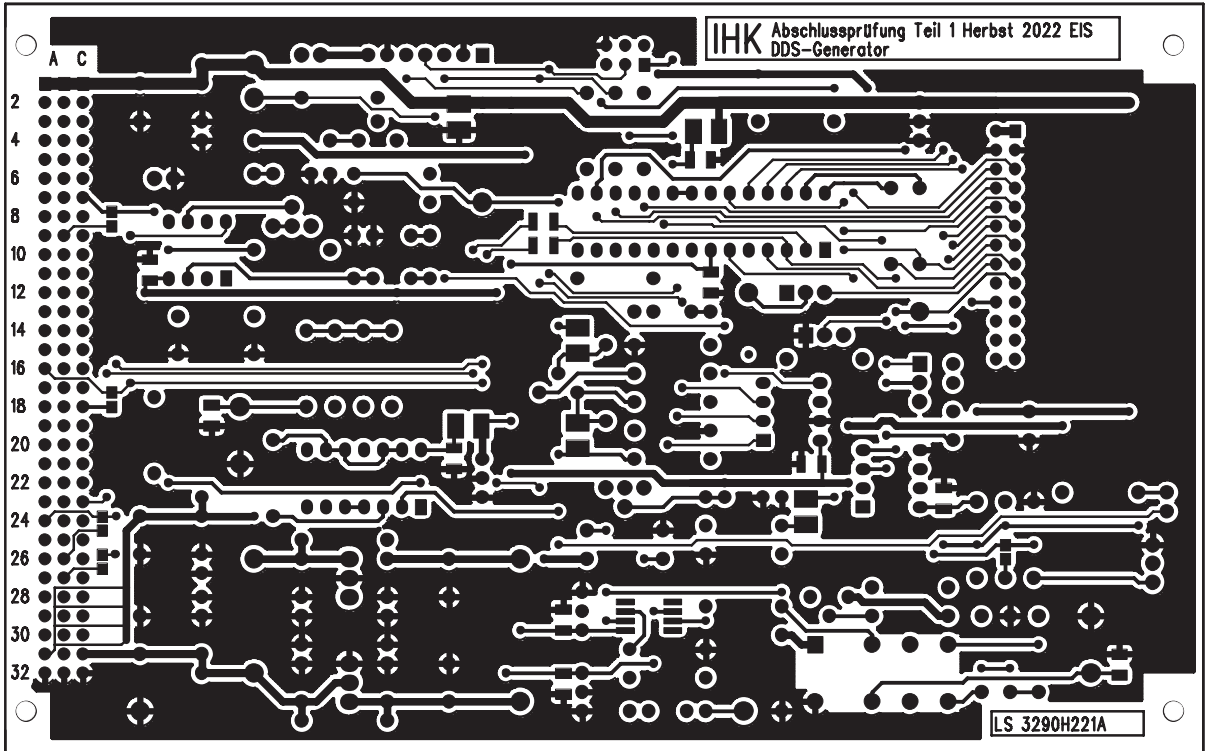
3290H221A

Arbeitsaufgabe
Einschub – Stromlaufplan
DDS-Generator

Abschlussprüfung Teil 1 – Herbst 2022
Elektroniker/-in für Informations- und Systemtechnik



Bestücken Sie in Vorbereitung auf die Arbeitsaufgabe auf der Leiterplatte 3290H221A die abgebildeten Bauteile.



Vor- und
Familiennamen:

Prüfungs-
nummer:

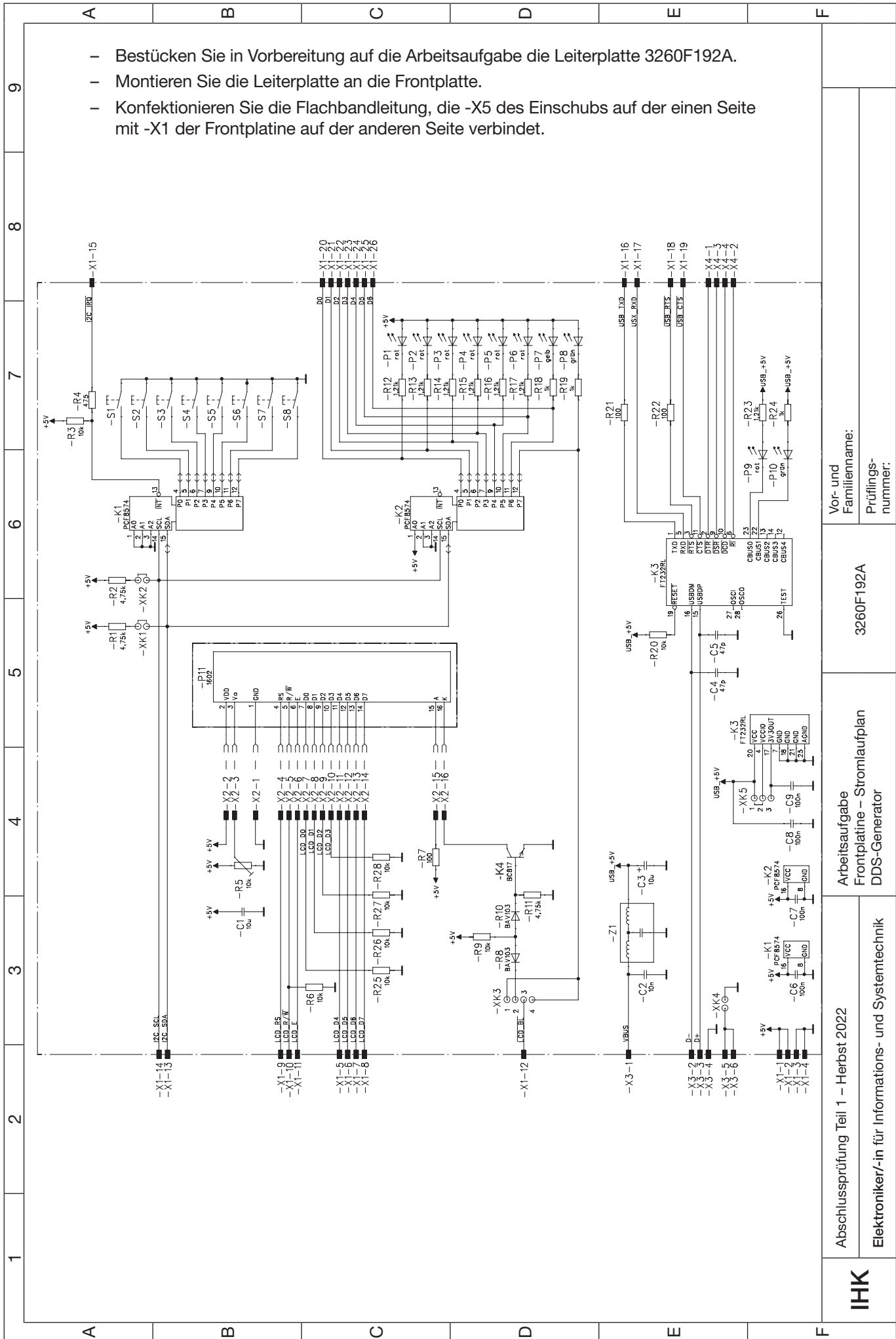
3290H221A

Arbeitsaufgabe
Einschub - Bestückung LS
DDS-Generator

Abschlussprüfung Teil 1 - Herbst 2022

Elektroniker/-in für Informations- und Systemtechnik

IHK



- Bestücken Sie in Vorbereitung auf die Arbeitsaufgabe die Leiterplatte 3260F192A.
- Montieren Sie die Leiterplatte an die Frontplatte.
- Konfektionieren Sie die Flachbandleitung, die -X5 des Einschubs auf der einen Seite mit -X1 der Frontplatte auf der anderen Seite verbindet.

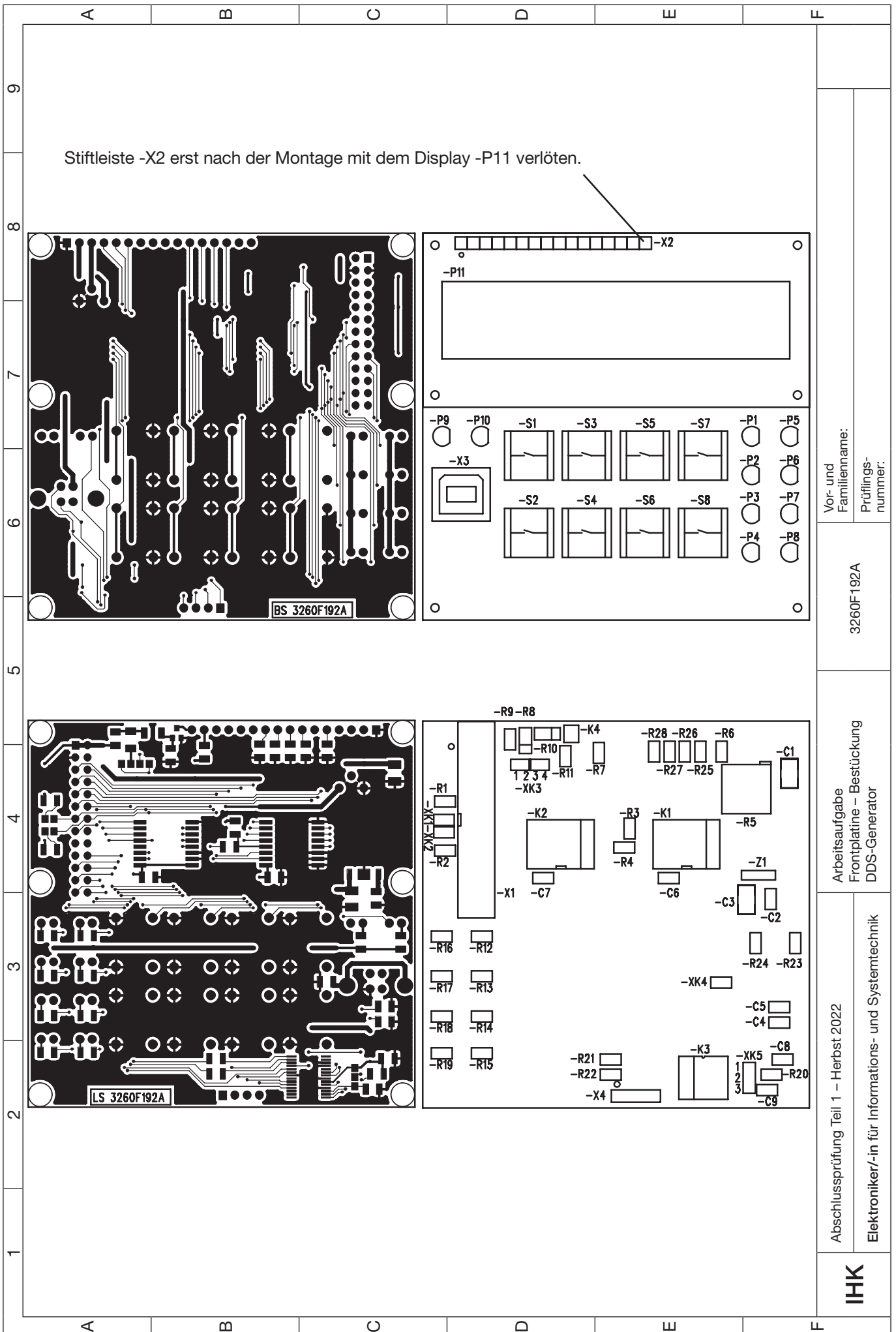
Vor- und
Familiennamen:
Prüfungs-
nummer:

3260F192A

Arbeitsaufgabe
Frontplatte – Stromlaufplan
DDS-Generator

Abschlussprüfung Teil 1 – Herbst 2022
Elektroniker/-in für Informations- und Systemtechnik

IHK



Vor- und
Familienname:
Prüfungs-
nummer:

3260F192A

Arbeitsaufgabe
Frontplatte – Bestückung
DDS-Generator

Abschlussprüfung Teil 1 – Herbst 2022
Elektroniker/-in für Informations- und Systemtechnik



Arbeitsaufgabe Stückliste – Kontrollplatine

Elektroniker/-in für Informations- und Systemtechnik

Pos.-Nr.	Men.	Kennzeichnung	Typ/Wert/Norm	Bezeichnung	Bauform/Rastermaß	Bemerkung
1.	1			Doppelseitig gedruckte Leiterplatte 3260F193A *)		
2.	4			Abstandsbolzen; Kunststoff	ca 20 mm	
3.	4		DIN 7985	Schraube (z. B. Innensechsrund); M2,5 × 6		
4.	4		ISO 7092	Scheibe; M2,5		
5.	1	-X1	5-polig	USB-Mini-B-Connector **)		z. B.: 54819-0519
6.	1	-X2	5-polig	SMD-USB-Mikro-B-Connector **)		z. B.: ZX62-B-5PA(33)
7.	1	-X3	6-polig	Stiftleistenwanne; zweireihig; gerade	RM2,54	
8.	1	-X4	26-polig	Stiftleistenwanne; zweireihig; gerade	RM2,54	
9.	0	-X5	20-polig	Stiftleistenwanne; zweireihig; gerade	RM2,54	nicht bestückt
10.	0	-X6, -X7	14-polig	Stiftleiste; einreihig; gerade	RM2,54	nicht bestückt
11.	4	-MP2, -MP3, -MP5, -MP6		Lötstift (Stecklötöse) für Ø 1,3 mm		
12.	2	-MP1, -MP4	3-polig	Stiftleiste; einreihig; gerade	RM2,54	
13.	1	-R5	0 Ω	Schicht-Widerstand; ≥0,25 W; 1 %	RM10	
14.	2	-R8, -R9	100 Ω	Schicht-Widerstand; ≥0,25 W; 1 %	RM10	
15.	3	-R2 bis -R4	330 Ω	Schicht-Widerstand; ≥0,25 W; 1 %	RM10	
16.	1	-R7	1 kΩ	Schicht-Widerstand; ≥0,25 W; 1 %	RM10	
17.	1	-R1	3,3 kΩ	Schicht-Widerstand; ≥0,25 W; 1 %	RM10	
18.	1	-R10	0 Ω	SMD-Widerstand	0805	nicht bestückt
19.	1	-R6	10 μH	SMD-Spule	1210	z. B.: Epcos B82422H1103k000
20.	2	-C1, -C2	12 pF	SMD-Kondensator	1206	nicht bestückt
21.	2	-C3, -C5	100 nF	SMD-Kondensator	1206	
22.	1	-C4	10 μF	Elektrolyt-Kondensator; radial; ≥10 V	RM5; 2,5	
23.	1	zu -K1		IC-Fassung ***)	DIP28/ RM7,62	z. B.: Conrad 1366938
24.	2	-F1, -F2	MC36206	PPTC-Sicherung; 200 mA	0805	
25.	1	-Q1	16 MHz	Quarz	HC49/US	nicht bestückt
26.	1	-P1		LED; grün; low current	Ø 3 mm	
27.	1	zu -P1		LED-Abstandshalter, 4,5 × 5		z. B.: Bürklin 32G2750
28.	1	-XJ1	2-polig	Stiftleiste; einreihig; gerade (Jumper)	RM2,54	
29.	1	-XJ2	3-polig	Stiftleiste; einreihig; gerade (Jumper)	RM2,54	
30.	2	zu -XJ1, -XJ2	CAB4	Verbindungsbrücke; rot (für Jumper)	RM2,54	

*) Leiterplatte erhältlich bei den bekannten Lieferanten von Prüfungsmaterial (einmal pro Ausbildungsbetrieb ausreichend).

**) Wahlweise Bestückung möglich, da nur eine Buchse zur Stromversorgung notwendig.

***) Empfohlen wird ein IC-Testsockel (Nullkraft-Sockel)

Da die Frontplatine in den nächsten Prüfungen immer wieder eingesetzt wird, wurde eine Kontrollplatine entwickelt, um die Funktionen der Frontplatine im Vorfeld zum Einsatz in der Prüfung zu testen. Es wird empfohlen, pro Ausbildungsbetrieb diese Kontrollplatine einmal herzustellen.

Mit der Kontrollplatine 3260F193A besteht die Möglichkeit, die Funktionen der Frontplatine 3260F192A zu testen. Dazu sind die Kontrollplatine und die Frontplatine über eine 26-polige Verbindungsleitung (Flachbandleitung) zu verbinden. Der Funktionstest erfolgt mit dem Mikrocontroller der jeweiligen aktuellen Baugruppe. Hier ist der Mikrocontroller des Einschubs auf die Kontrollplatine zu stecken. Der Funktionsumfang hängt von der aktuellen Aufgabe ab und ist der Funktionsbeschreibung zu entnehmen.

Der Funktionstest erfasst folgende vier Schaltungsteile:

- Display -P11 (dabei Einstellung des Kontrastreglers -R5)
- LED-Anzeigen -P1 bis -P8 (je nach Verwendung bei der jeweiligen Baugruppe)
- Taster -S1 bis -S8 (je nach Verwendung bei der jeweiligen Baugruppe)
- USB-UART-IC -K3 mit LEDs -P9 und -P10 in Verbindung mit einem Terminalprogramm

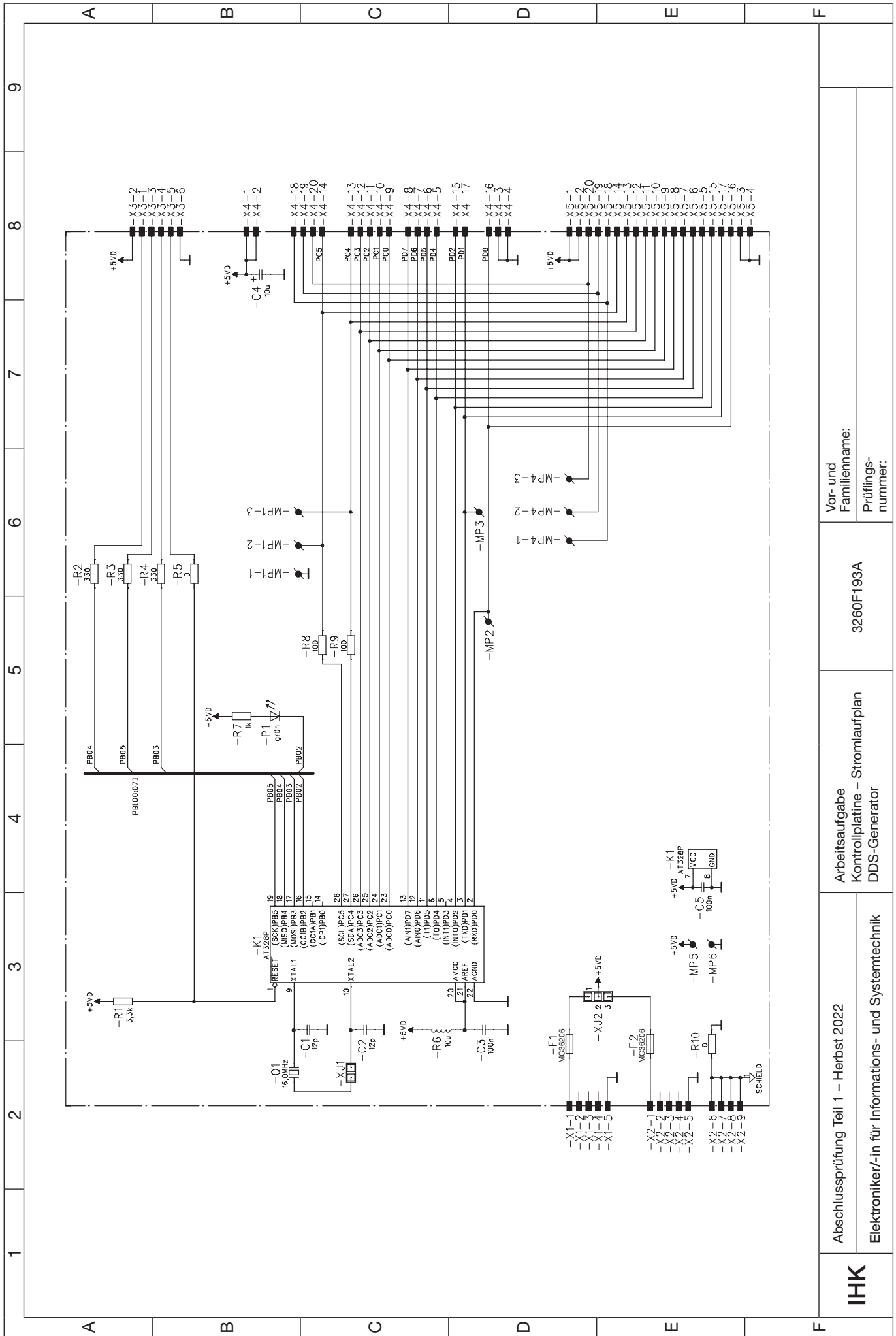
Kommunikation ist abhängig von der jeweiligen Baugruppe (z. B. Textausgabe am Terminal nach Einschalten der Stromversorgung oder Reaktion des Displays -P11 nach Senden von Fernsteuerbefehlen an den Mikrocontroller).

Aufbau der Kontrollplatine:

- Die in der Stückliste mit dem Hinweis „nicht bestückt“ aufgeführten Bauelemente dienen einer möglichen Erweiterung für zukünftige Anwendungen.
- Für den Einsatz der Kontrollplatine genügt eine Minimalbestückung mit den übrigen aufgeführten Bauelementen.
- Die Stromversorgung erfolgt entweder durch einen handelsüblichen +5-V-Mobile-Charger oder über einen PC. Mit -XJ2 kann ausgewählt werden, ob dies über -X1 (USB-Mini-B-Connector) oder -X2 (SMD-USB-Mikro-B-Connector) sein soll.

Hinweise:

- Wird das USB-UART-IC -K3 über USB mit dem PC verbunden, so wird dieses bei ordnungsgemäßer Funktion von Windows erkannt und im Gerätemanager unter den Anschlüssen (COM & LPT) angezeigt. Die Treiberinstallation erfolgt unter Windows 10 normalerweise automatisch. Gegebenenfalls kann der aktuelle VCP-Treiber bei FTDI heruntergeladen werden.
- Die Kontrollplatine kann über -X3 auch als Programmieradapter verwendet werden. Empfehlenswert hierzu ist die Software (Freeware) Atmel Studio. Durch Einbau der Stiftleisten -X6 und -X7 sind alle Port-Pins des Mikrocontrollers zugänglich. Die Kontrollplatine mit Frontplattenplatine und Atmel Studio kann auch als Development-Tool zu Ausbildungszwecken genutzt werden.



Vor- und Familienname:
Prüfungsnummer:

3260F193A

Arbeitsaufgabe
Kontrollplatte – Stromlaufplan
DDS-Generator

Abschlussprüfung Teil 1 – Herbst 2022
Elektroniker/-in für Informations- und Systemtechnik



<h1 style="margin: 0;">IHK</h1> <p style="margin: 0;">Abschlussprüfung Teil 1 – Herbst 2022</p>		Vor- und Familienname:						
		Prüfungsnummer:		Datum:				
Arbeitsaufgabe Kontrolle Messprotokoll zur Sicherheitsüberprüfung		Elektroniker/-in für Informations- und Systemtechnik						
Nr.	Blatt von	Kunden-Nr.:						
Auftraggeber:	Auftrags-Nr.:	Auftragnehmer:						
Gerät:		Prüfer/-in:						
Prüfung nach: DIN VDE 0701-0702 <input type="checkbox"/> DGUV Vorschrift 3 <input type="checkbox"/> <input type="checkbox"/> <input type="checkbox"/>								
Neugerät <input type="checkbox"/> Erweiterung <input type="checkbox"/> Änderung <input type="checkbox"/> Instandsetzung <input type="checkbox"/> Wiederholungsprüfung <input type="checkbox"/>								
Gerätedaten:								
Hersteller: _____		Nennspannung: _____ V		cos φ: _____				
Typ: _____		Nennstrom: _____ A		Schutzklasse: I <input type="checkbox"/> II <input type="checkbox"/> III <input type="checkbox"/>				
Serien-Nr. _____		Nennleistung: _____ W		Schutzart: IP _____				
Ident.-Nr. _____		Frequenz: _____ Hz						
Sichtprüfung	i.O.	n.i.O.		i.O.	n.i.O.		ja	nein
Typenschild/Warnhinweise/ Kennzeichnungen	<input type="checkbox"/>	<input type="checkbox"/>	Kühlluftöffnungen/Luftfilter	<input type="checkbox"/>	<input type="checkbox"/>	Anzeichen von Überlastung/ unsachgemäßem Gebrauch	<input type="checkbox"/>	<input type="checkbox"/>
Gehäuse/Schutzabdeckungen	<input type="checkbox"/>	<input type="checkbox"/>	Schalter, Steuer-, Einstell- und Sicherheitsvorrichtungen	<input type="checkbox"/>	<input type="checkbox"/>	Sicherheitsbeeinträchtigende Verschmutzung/ Korrosion/Alterung	<input type="checkbox"/>	<input type="checkbox"/>
Anschlussleitung/-stecker, Anschlussklemmen und -adern	<input type="checkbox"/>	<input type="checkbox"/>	Bemessung der zugänglichen Gerätesicherung	<input type="checkbox"/>	<input type="checkbox"/>	Mechanische Gefährdung	<input type="checkbox"/>	<input type="checkbox"/>
Biegeschutz/Zugentlastung der Anschlussleitung	<input type="checkbox"/>	<input type="checkbox"/>	Bauteile und Baugruppen	<input type="checkbox"/>	<input type="checkbox"/>	Unzulässige Eingriffe und Änderungen	<input type="checkbox"/>	<input type="checkbox"/>
Befestigungen, Leitungshalterungen, Sicherungshalter usw.	<input type="checkbox"/>	<input type="checkbox"/>		<input type="checkbox"/>	<input type="checkbox"/>		<input type="checkbox"/>	<input type="checkbox"/>
Messungen	Grenzwert		Messwert	i.O.	n.i.O.	Bemerkungen		
Schutzleiterwiderstand	Ω		Ω	<input type="checkbox"/>	<input type="checkbox"/>			
Isolationswiderstand	MΩ		MΩ	<input type="checkbox"/>	<input type="checkbox"/>			
Schutzleiterstrom	mA		mA	<input type="checkbox"/>	<input type="checkbox"/>			
Berührungsstrom	mA		mA	<input type="checkbox"/>	<input type="checkbox"/>			
	mA		mA	<input type="checkbox"/>	<input type="checkbox"/>			
Funktionsprüfung	i.O.	n.i.O.						
Funktion des Geräts	<input type="checkbox"/>	<input type="checkbox"/>						
Verwendete Messgeräte	Fabrikat/Typ:		Fabrikat/Typ:		Fabrikat/Typ:			
	Serien-/Ident-Nr.:		Serien-/Ident-Nr.:		Serien-/Ident-Nr.:			
Prüfergebnis:	keine Mängel festgestellt <input type="checkbox"/>		Prüfplakette erteilt:		ja <input type="checkbox"/>		Nächster Prüftermin:	
	Mängel festgestellt <input type="checkbox"/>				nein <input type="checkbox"/>		Monat: Jahr:	
Mängel/Bemerkungen:			Das elektrische Gerät entspricht den anerkannten Regeln der Elektrotechnik. Ein sicherer Gebrauch bei bestimmungsgemäßer Anwendung ist gewährleistet. ja <input type="checkbox"/> nein <input type="checkbox"/>					
Auftraggeber:			Prüfer/-in:					
Ort	Datum	Unterschrift	Ort	Datum	Unterschrift			