

**Variable Bereitstellungsliste für
den Ausbildungsbetrieb**
**Werkzeugmechaniker/-in
Formentechnik**

Nur die angekreuzten Werkzeuge, Prüf- und Hilfsmittel werden für die oben genannte Prüfung zusätzlich empfohlen!

Anstelle der aufgeführten Positionen können alternativ auch vergleichbare Werkzeuge, Prüf- und Hilfsmittel verwendet werden.

I Werkzeuge, Prüf- und Hilfsmittel, die für 1 bis 5 Prüflinge bereitgestellt werden sollten:

- | | | | | | | | |
|-------------------------------------|-----|---|---|--------------------------------|----------------------------|-----------|---------|
| <input checked="" type="checkbox"/> | 1. | 1 | Bügelmessschraube | 25–50 mm | 50–75 mm | 75–100 mm | |
| <input checked="" type="checkbox"/> | 2. | 1 | Tiefenmessschraube oder Tiefenmessuhr | 0–50 mm | | | |
| <input checked="" type="checkbox"/> | 3. | 1 | Bügelmessschraube mit Tellermessflächen | 0–25 mm | 25–50 mm | | |
| <input checked="" type="checkbox"/> | 4. | 1 | Endmaßkasten | | | | |
| <input type="checkbox"/> | 5. | 1 | Satz Radienlehren | 1–7 | 7,5–15 (konkav und konvex) | | |
| <input type="checkbox"/> | 6. | 1 | Innenmessgerät | Messbereich Ø 35 bis 40 | | | |
| <input checked="" type="checkbox"/> | 7. | 1 | Innenmessschraube mit Messschnäbeln | 5–30 mm | 25–50 mm | | DIN 863 |
| <input type="checkbox"/> | 8. | 1 | Prisma | für Wellendurchmesser 10–30 mm | | | |
| <input type="checkbox"/> | 9. | 1 | Messuhr mit Zubehör | | | | |
| <input checked="" type="checkbox"/> | 10. | 1 | Satz Fühlerlehren | ab 0,02 mm | | | |

II Werkzeuge für die maschinelle Werkstoffbearbeitung, die für jeden Prüfling bereitgestellt werden sollten:

- | | | | | | | | | |
|-------------------------------------|-----|---------------|---------------------------------|----------|----------|----------|----|----|
| | 1. | Fräswerkzeuge | | | | | | |
| <input checked="" type="checkbox"/> | 1.1 | 1 | Schaftfräser mit Zentrumschnitt | Ø 4 | 5 | 6 | 8 | 10 |
| | | | | Ø 12 | 16 | 20 | 25 | |
| <input type="checkbox"/> | 1.2 | 1 | Schlitzfräser | 16,5 × 3 | 16,5 × 4 | 19,5 × 5 | | |
| <input type="checkbox"/> | 1.3 | 1 | T-Nutenfräser | 11 × 4,0 | | | | |
| <input type="checkbox"/> | 1.4 | 1 | Radiuschaftfräser | 5 | | | | |
| <input type="checkbox"/> | 1.5 | 1 | Viertelkreisfräser | 6 | | | | |

III Werkzeuge und Hilfsmittel, die für 1 bis 5 Prüflinge bereitgestellt werden sollten:

- | | | | | | | | | | | | |
|-------------------------------------|----|---|---|---------|----------|----------|--------|-----|-----|---------|---------|
| <input checked="" type="checkbox"/> | 1. | 1 | Satz Gewindebohrer mit Windeisen, wahlweise Maschinengewindebohrer mit Kernlochbohrer | M4 | M5 | M6 | M8 | M10 | | | |
| <input type="checkbox"/> | 2. | 1 | Schneideisen mit Schneideisenhalter | M4 | M5 | M6 | M8 | M10 | | | |
| <input checked="" type="checkbox"/> | 3. | 1 | Spiralbohrer | Ø 4,2 | 4,5 | 5,0 | 5,1 | 5,5 | 6,0 | 8,1 | |
| | | | | Ø 6,6 | 9 | 16 | | | | | |
| <input type="checkbox"/> | 4. | 1 | Flachsenker | 8 × 4,5 | 10 × 5,5 | 11 × 6,6 | 15 × 9 | | | DIN 373 | |
| <input checked="" type="checkbox"/> | 5. | 1 | Maschinenreibahle H7 mit entsprechendem Spiralbohrer und Grenzlehndorn | 3 | 4 | 5 | 6 | 8 | 10 | 12 | 16 |
| | | | | | | | | | | | DIN 212 |
| <input checked="" type="checkbox"/> | 6. | 1 | NC-Anbohrer 90° zum Zentrieren und Entgraten von Bohrungen | Ø 6 | 10 | | | | | | |
| <input type="checkbox"/> | 7. | 1 | Zentrierbohrer | A1,6 | A2,0 | | | | | | DIN 333 |
| <input checked="" type="checkbox"/> | 8. | 1 | Kegelsenker 90° für Bohrungen | Ø 15 | | | | | | | |

Zum Senken der Auswerfer- und Rückdruckstifte sowie der Formeinsätze:

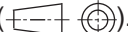
- | | | | | | | | | |
|-------------------------------------|----|---|---------------------------------|-------|------|--|--|--|
| <input checked="" type="checkbox"/> | 1. | 1 | Schaftfräser mit Zentrumschnitt | Ø 8,5 | 10,5 | | | |
|-------------------------------------|----|---|---------------------------------|-------|------|--|--|--|

Die in diesem Heft aufgeführten Einzelteile sowie die Werkzeuge, Prüf- und Hilfsmittel aus der Standardbereitstellungsliste werden zur Durchführung dieses Arbeitsauftrags benötigt.

Das Heft „Standardbereitstellungsunterlagen für den Ausbildungsbetrieb“ für die Abschlussprüfung Werkzeugmechaniker/-in Formentechnik Teil 2 kann unter www.ihk-pal.de heruntergeladen oder in Papierform bei der für den Ausbildungsbetrieb zuständigen Industrie- und Handelskammer angefordert werden.

Anstelle der aufgeführten Positionen können alternativ auch vergleichbare betriebsübliche Normteile und Werkstoffe für Halbzeuge mit für die Anwendung ausreichenden Eigenschaften verwendet werden.

Allgemein

Die Halbzeuge müssen den angegebenen **Normen**¹⁾ entsprechen. Bei der Vorbereitung sind die nebenstehenden Allgmeintoleranzen zu beachten. Nicht unterstrichene Maße sind Fertigmaße (Oberflächen $\nabla R_z 16$). Unterstrichene Maße sind Rohmaße, die in der Prüfung noch verändert werden. Für die Oberflächen der mit Stern * gekennzeichneten Maße gilt ∇ . Bei zeichnerischen Darstellungen gilt die Projektionsmethode 1 (.

Zul. Abw. für Maße ohne Toleranzangabe
Nennmaße < 6 nach DIN 2768:1991 mittel/K
Nennmaße > 6 nach DIN 2768:1991 fein/K

Nennmaßbereich	Längenmaße Durchmesser
..... 6	± 0,1
> 6 30	± 0,15
> 30 120	± 0,2
> 120 400	± 0,2

- ¹⁾ **EN 10278 zulässige Breiten- und Dickenabweichungen für Flachstähle nach ISO-Toleranzfeld h11;**
EN 10278 zulässige Nenndurchmesserabweichungen für Rundstähle nach ISO-Toleranzfeld h11;
EN 10278 zulässige Seitenlängenabweichungen nach ISO-Toleranzfeld h11

I Halbzeuge, die für jeden Prüfling bereitgestellt werden müssen:

- | | | | | | |
|----|--------------|-----------------------------------|----------|----------|----------------------------|
| 1. | 1 Flachstahl | 58 × 6 × 130 | EN 10278 | 1.1730 | vorgefertigt nach Skizze 1 |
| 2. | 1 Flachstahl | 49-0,01/-0,05 × <u>39,5</u> × 100 | EN 10278 | S235JR+C | vorgefertigt nach Skizze 2 |
| 3. | 1 Flachstahl | <u>32</u> × 15* × <u>35,5</u> | EN 10278 | S235JR+C | |
| 4. | 2 Flachstahl | 11,5 × 6* × 27-0,2 | EN 10278 | S235JR+C | vorgefertigt nach Skizze 3 |
| 5. | 1 Rundstahl | Ø 20* × <u>70</u> | EN 10278 | 11SMn30+ | |

II Normteile, die für jeden Prüfling bereitgestellt werden müssen:

- | | | | | |
|----|--------------------|----------------|----------|------|
| 1. | 2 Auswerferstift | A4 × <u>80</u> | ISO 6751 | WS |
| 2. | 4 Zylinderschraube | M4 × 8 | ISO 7984 | 08.8 |

Hinweis: Bei den Kaufteilen sind Maßabweichungen zur aufgeführten Norm möglich. Dickenabweichungen der Halbzeuge von $\pm 0,25$ mm sind zulässig.

Die hier aufgeführten Einzelteile sowie die Einzelteile aus dem Standardbauteilesatz werden zur Durchführung des Arbeitsauftrags benötigt. Die „Standardbereitstellungsunterlagen für den Ausbildungsbetrieb“ für die Abschlussprüfung Werkzeugmechaniker/-in Formentechnik Teil 2 sind über die Homepage der PAL (www.ihk-pal.de) abrufbar.

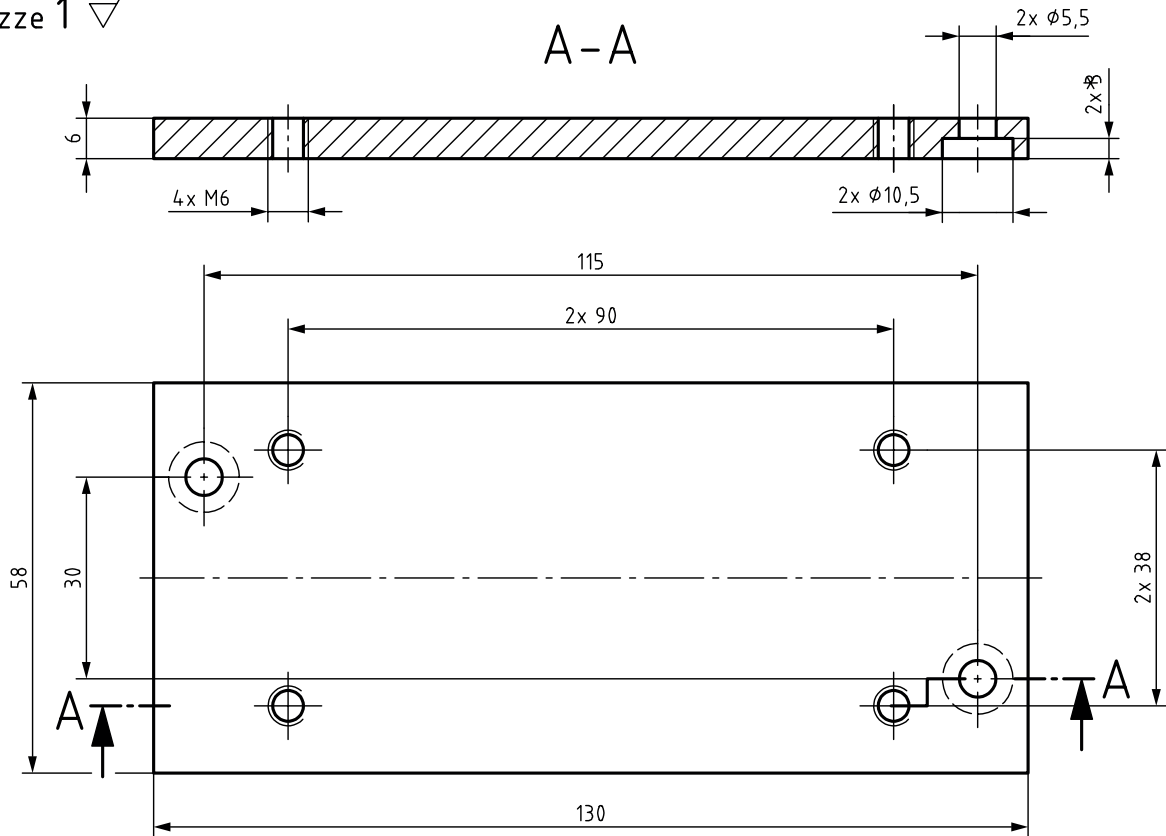
Alle Teile können optional, soweit möglich, zur Baugruppe (bewegliche Werkzeughälfte), wie auf Seite 9 in den „Standardbereitstellungsunterlagen für den Ausbildungsbetrieb“ gezeigt, vormontiert mitgebracht werden.

Dieser Prüfungsaufgabensatz wurde von einem überregionalen nach § 40 Abs. 2 BBiG zusammengesetzten Ausschuss beschlossen. Er wurde für die Prüfungsabwicklung und -abnahme im Rahmen der Ausbildungsprüfungen entwickelt. Weder der Prüfungsaufgabensatz noch darauf basierende Produkte sind für den freien Wirtschaftsverkehr bestimmt.

Beispielhafte Hinweise auf bestimmte Produkte erfolgen ausschließlich zum Veranschaulichen der Produkthanforderung beziehungsweise zum Verständnis der jeweiligen Prüfungsaufgabe. Diese Hinweise haben keinen bindenden Produktcharakter.

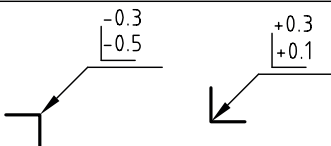
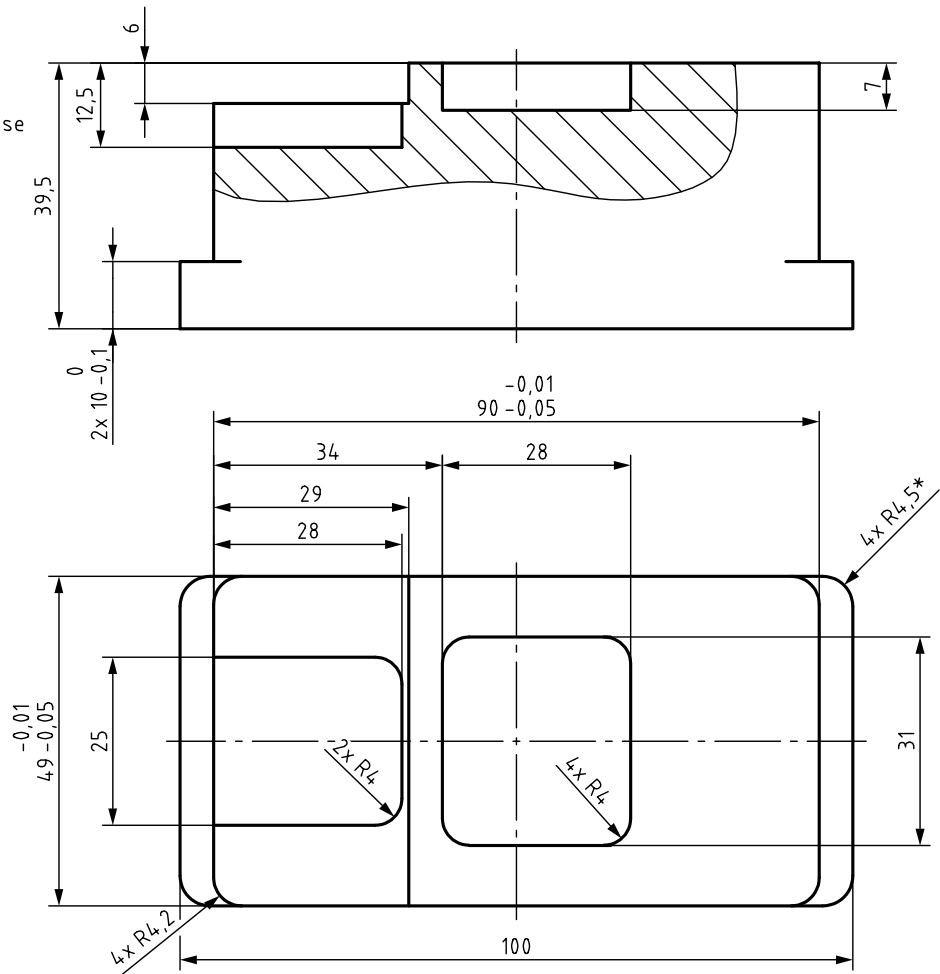
Skizze 1 $\sqrt{Rz\ 16}$

*Rückdruckstiftköpfe (aus Normteillbereitstellungsliste) fachgerecht eingesenkt



Skizze 2 $\sqrt{Rz\ 16}$

Radius R4,5 kann wahlweise durch Fase 4,5x45° ersetzt werden

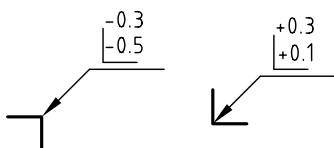
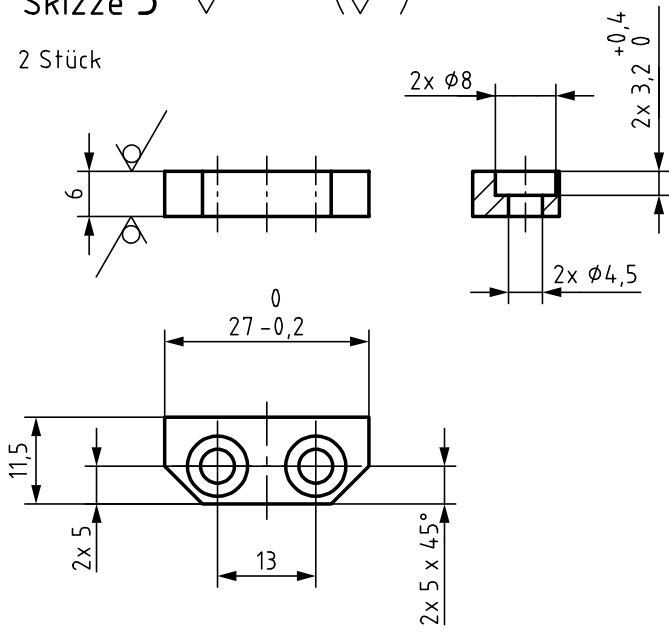


Für die Oberflächenbeschaffenheit der Bohrungen, Senkungen und geriebenen Bohrungen gilt der mit dem Fertigungsverfahren bei fachgerechter Anwendung erreichbare Endzustand.

Bei Einhaltung der Oberflächenbeschaffenheit und Toleranzen ist das Fertigungsverfahren frei wählbar.

Skizze 3 $\sqrt{\text{Rz 16}}$ (\checkmark)

2 Stück



Für die Oberflächenbeschaffenheit der Bohrungen, Senkungen und geriebenen Bohrungen gilt der mit dem Fertigungsverfahren bei fachgerechter Anwendung erreichbare Endzustand.

Bei Einhaltung der Oberflächenbeschaffenheit und Toleranzen ist das Fertigungsverfahren frei wählbar.