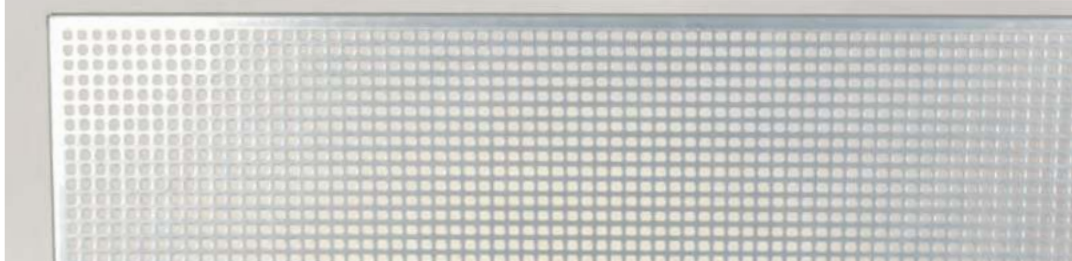


Montageplatte I



(Abb. ähnlich)

PAL-Pos.	Bezeichnung	Best.-Nr.	pro Stück	ab 5 Stück
I	Montageplatte 700 x 550 mm	5032-550501	43,00 €	41,00 €

Bausatz II



(Abb. ähnlich)

II/1-14	Bauteile und Hilfsmittel Pneumatik ohne Pos.13	5032-667971	925,00 €	878,00 €
---------	--	-------------	----------	----------

Einzelteile

II/1	Doppeltwirkender Zylinder Kolben ø 10mm, Hub 40mm Dämpfungsringe beidseitig, Kolbenstangengewinde M4	5032-5056	49,00 €	46,50 €
II/2	Doppeltwirkender Zylinder Kolben ø 10mm, Hub 25mm Dämpfungsringe beidseitig, Kolbenstangengewinde M4	5032-5057	51,00 €	48,50 €
III/3+4	Ventilinsel mit 3x5/3-Magnetwegeventile, Mittelstellung gesperrt, Anschluss 4mm, 6x elekt. Anschlusskabel 2,5m 6 Steckverbinder M12 x 1,5-polig	5032-5058	420,00 €	399,00 €
II/4	Ersatzteil 1x5/3 Magnetwegeventil	5032-505801	125,00 €	
II/5	3/2-Magnetwegeventil Ruhstellung geschlossen pneumati. Anschluss 4mm	5032-5059	89,00 €	84,50 €
II/6	Druckschalter bis 8 bar, 24VDC	5032-5060	53,00 €	50,50 €
II/7	Einstellbares Druckregelventil	5032-5061	66,00 €	63,00 €
II/8	Drossel-Rückschlagventil	5032-5062	18,00 €	17,00 €
II/10	Näherungsschalter 24VDC	5032-5063	29,00 €	27,00 €

Staffelpreise in Euro bei Abnahme ab 5 Stück. Alle Preise einschließlich Verpackung. Die Lieferung erfolgt zu unseren Liefer- und Zahlungsbedingungen.

Telefon
0 22 41 / 48 67 11

(Abb. ähnlich)



Achtung Änderung

Bausatz III

Der Bausatz III beinhaltet die Pos. 1 bis 6 in der angegebenen Stückzahl.

Lieferumfang:

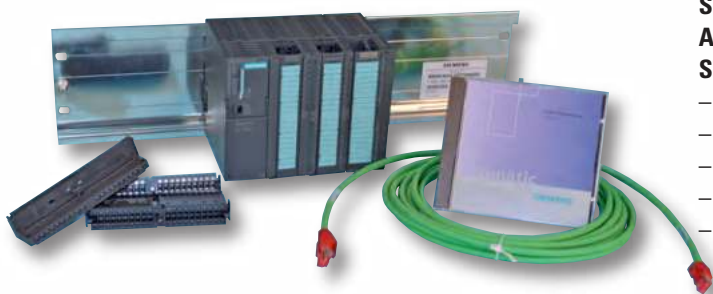
Signalsäulenleuchte 24 V DC, kapazitiver Näherungsschalter, induktiver Näherungsschalter, Auswertegerät, Aktor-/Sensor-Verteilssysteme und **11 Stück** T-Verteiler.

PAL-Pos.	Bezeichnung	Best.-Nr.	pro Stück	ab 5 Stück
III/1-6	Bausatz III: Bauteile und Hilfsmittel Sensorik	5032-667972	770,00 €	730,00 €

Einzelteile

1	Signalleuchte 24V DC (3fach rot, grün, weiß)	5131-0068	205,00 €	195,00 €
2	Kapazitiver Näherungsschalter inkl. Sensorkabel	5032-667986	95,00 €	90,00 €
3	Induktiver Näherungsschalter inkl. Sensorkabel Sommer 2014 werden 2 Stück benötigt	5032-667987	42,00 €	40,00 €
4	Auswertegerät für Lichtleiter Sensor , Anschlussleitung	5032-667988	146,00 €	141,00 €
5	Aktor/Sensor Verteilersystem mit M12 E/A Steckplätzen	5131-0076	85,00 €	81,00 €
6	T-Verteiler mit zwei M12 Kupplungen	5131-0077	14,00 €	13,00 €

SPS System S7-300 (CPU314C-2 PN/DP)



SPS System mit 24 digitalen Ein- und Ausgängen

S7-300 von SIEMENS.

- CPU 314 C-2 PN/DP 24DE/16DA
- Erweiterungsmodul SM 322 (8DA)
- Profilschiene, Memory-Card
- Ethernet Kabel, Frontstecker
- Software STEP 7 Professional

IV/1	Bauteile + Hilfsmittel Steuerung ohne Netzteil	5032-667973	476,00 €	452,00 €
------	---	--------------------	----------	----------

Schulungspakete – Kompakt-CPU – Alternative



bestehend aus:

- S7-1500 CPU 1512C-1 PN
- 250 KB/1 MB
- 32 DI, 32 DQ, 5 AI, 2 AQ
- SIMATIC Memory Card 24 MB
- inkl. Frontstecker
- Ethernet Kabel RJ45/RJ45 6m
- Profilschiene, 482 mm
- Software STEP 7 Professional

IV/1	Kompakt-CPU 1512C-1PN	6ES7512-1CK00-4AB6	887,00 €
IV/1	Kompakt-CPU 1512C-1PN + PM	6ES7512-1CK00-4AB1	987,00 €

Die aufgeführten Pakete dürfen nur für Ausbildungszwecke der beruflichen/gewerblichen Erstausbildung/ Prüfung eingesetzt werden. Sie sind nicht für Schulen, Fachhochschulen und Universitäten erhältlich.

Staffelpreise in Euro bei Abnahme ab 5 Stück. Alle Preise einschließlich Verpackung. Die Lieferung erfolgt zu unseren Liefer- und Zahlungsbedingungen.

Telefax
0 22 41 / 48 67 48

(Abbildungen ähnlich)



(Abb. ähnlich)

Bausatz V – Schaltschrank

Der Bausatz V beinhaltet die Pos. 1 bis 39 in der angegebenen Stückzahl.

Lieferumfang:

Schaltschrank komplett mechanisch bearbeitet. Stabilisierungswinkel als Kippschutz. Reihenklemmen sind in Stecktechnik ausgeführt. Pos. 12 Not-Aus-Schaltgerät (mind. 3 x No) von Pilz. 40-polige Stecker es werden die Anschlüsse gecrimpt.

Lieferung ohne SPS.

Hinweis: Crimpkontakte passen nur zu unserem Verteiler III/Sensorik. (Werkzeug Seite 79)

PAL-Pos.	Bezeichnung	Best.-Nr.	pro Stück	ab 5 Stück
V/1-39	Bauteile und Hilfsmittel Schaltschrank	5032-667980	1.390,00 €	1.320,00 €

Schaltschrank vorverdrahtet

Bestell-Nr. 5035-1350 V/I-39 2.899,00 €

Lieferform: Montageplatte aufgeplant und bestückt, interne und externe Bauteile montiert und Bauteile + SPS, vorverdrahtet.

Schaltschrank verdrahtet

Bestell-Nr. 5035-13501 3.399,00 €

Lieferform wie 5035-1350 jedoch mit

Kompakt CPU1512C-1PN

Schaltschrank vorverdrahtet

Bestell-Nr. 5032-6680 1.799,00 €

Lieferform: Montageplatte aufgeplant und bestückt, interne und externe Bauteile montiert und verdrahtet bis interne Anschlüsse X1. **Keine Verdrahtung der SPS, von X1 zu X10 und X12. Lieferung ohne SPS.**



(Abb. ähnlich)

Einzelteile

V/1	Schaltschrank 800x600x250 mm inkl. Bearbeitung	5035-0160	270,00 €	255,00 €
	Unterschrank Schaltschrank Abb. Seite 6 EAT	5035-0450	385,00 €	370,00 €
① V/2	Strom-Versorgungseinheit 110-230V/DC24V 5A	5035-012001	49,00 €	45,00 €
V/2	Strom-Versorgungseinheit Siemens SITOP PSU100L	5035-012002	79,00 €	77,00 €
V/4-11	Reihenklemmen Abschlussplatte, Verbindungsbrücken	5032-667974	104,00 €	98,00 €
V/12	Not-Aus-Schaltgerät Pilz (mind. 3 x No)	5981-305803	170,00 €	166,00 €
V/13	Lasttrennschalter 25A 3pol.	5981-0001	27,00 €	25,00 €
V/14	Schütz 3H+2NC+2No und RC-Glied Sp. 24V DC	5035-4000	55,00 €	52,00 €
V/15	Motorschutzschalter 3x0,11-0,16A/400V Hilfsk. 1NC+1NO	5981-302804	72,00 €	69,00 €
V/19	Fi-Schutzschalter 2pol./16A/10mA RCD Typ A	5032-981826	66,00 €	64,00 €
V/28-39	Verbrauchsmaterial	5032-667976	48,00 €	45,00 €



①

NEU

Staffelpreise in Euro bei Abnahme ab 5 Stück. Alle Preise einschließlich Verpackung. Die Lieferung erfolgt zu unseren Liefer- und Zahlungsbedingungen.

Alle Preise zuzüglich gesetzlicher MwSt.

Telefon
0 22 41 / 48 67 11

Werkzeug für Schaltschrank

(Abb. ähnlich)



PAL-Pos.	Bezeichnung	Best.-Nr.	pro Stück	ab 5 Stück	
	Weidmüller CTX CM 1.6/2.5 von Weidmüller	5150-8270	270,00 €		①
	Weidmüller Kontaktlösewerkzeug	5150-8267	48,50 €		②

Bausatz VI



(Abb. ähnlich)

Der Bausatz VI beinhaltet die Pos. 1 bis 8 in der angegebenen Stückzahl.

Ausführung als Alugehäuse mit allen Durchbrüchen und mit Erdungsbolzen je Schale.

Einbauelemente mit langlebiger LED-Bestückung.

- 17 Stück Bezeichnungsschilder
- 1 Stück Gelbmarkierung für Notau

VI/1-8	Bausatz VI: Bauteile Hilfsmittel Bedien-/Anzeige	5032-667981	399,00 €	379,00 €
--------	---	--------------------	----------	----------

Einzelteile

VI/1	Gehäuse für 18 Einbauelemente Externe Anzeige- und Bedieneinheit als Gehäuse. Alugehäuse mit allen Durchbrüchen und mit einem Erdungsbolzen je Schale. Inklusive Verschraubung.	5035-0129	53,00 €	51,00 €
VI/2	Einbau Not Aus Taster rastend 2NC	5032-981600	24,00 €	22,00 €
VI/3	Einbau Rastschalter 0-1 1NO	5032-981620	15,00 €	14,00 €
VI/4	Einbau Leuchttaster rot 1NO 24V	5032-981601	19,50 €	18,00 €
VI/5	Einbau Leuchttaster weiß 1NO 24V	5032-981609	19,50 €	18,00 €
VI/6	Einbau Leuchtmelder weiß 24V	5032-981646	13,00 €	12,00 €
VI/6	Einbau Leuchtmelder grün 24V	5032-981648	13,00 €	12,00 €
VI/7	Blindstopfen	5981-002579	2,70 €	2,50 €
VI/8	Steuerleitung YSL-JZ 40 x 0,75 qmm, 3 Meter Länge	5032-667969	22,00 €	21,00 €

Mechatroniker Achsmodell Teil 2

5035-670140 509,00 € 483,00 €

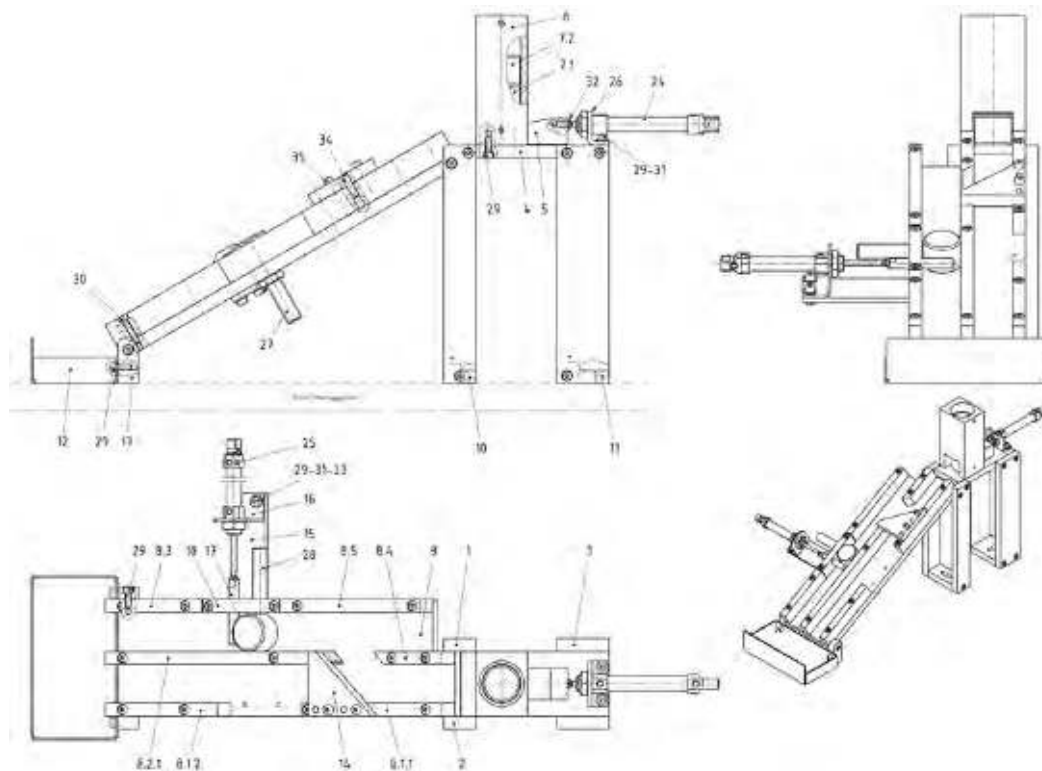
Exklusiv am Markt, exakt gefertigt nach IHK-PAL Vorgabe

- Bewegungsgewinde als Trapezgewinde TR12x3 ausgeführt
- Spindelmutter und Kupplungsteile aus Messing
- Kupplung ist abgedeckt
- Sensorschiene und Motorhalter aus Alu
- Zylinderstifte in Stahlteile eingepresst
- Alle Stahlteile korrosionsgeschützt



Staffelpreise in Euro bei Abnahme ab 5 Stück. Alle Preise einschließlich Verpackung. Die Lieferung erfolgt zu unseren Liefer- und Zahlungsbedingungen.

Mechatroniker Berufs-Nr. 0942



NEU

PAL-Pos. Bezeichnung Best.-Nr. pro Stück ab 5 Stück

Bausatz Halbzeuge und Normteile Seite 9

Halbzeuge I/1-23 und Normteile II/1-8. Verschiedene Flachstäbe nach Skizze, Rundstahl, Vierkantstahl, Stahlblech, Sechskantmutter, Zylinderschraube, Scheibe und Befestigungssatz.

Bereitstellungsunterlagen Arbeitsauftrag Frühjahr 2025

I/1-14	Seite 8	5032-MEF2513	149,00 €	141,00 €
I/1-23 II/1-8 HZ und NT, Befestigungssatz, S. 9, ohne I/19		5032-MEF25	349,00 €	331,00 €
I/1-8	Normteile	5032-MEF2502	8,00 €	7,50 €
I/1-10	Bausatz Elektro und Pneumatik Seite 8	5032-MEH2410	29,00 €	27,50 €
I/11	Permanentelektromagnets	5131-0039	33,00 €	31,00 €
I/12	Schütz 3H+2NC+2NO und RC Glied	5035-4000	55,00 €	52,00 €
I/13	Leuchttaster ws 1NO 24V	5032-981609	19,50 €	18,00 €
I/14	Einbau Leuchtmelder rot 24V	5032-981641	13,00 €	12,00 €
Seite 9	Umrüstsatz Frühjahr 2024 auf Frühjahr 2025	5032-MEF2503	158,00 €	150,00 €
I	Pos. 7.2, 8.1.1, 8.1.2, 8.3, 8.5, 9, 14, 15, 16, 18, 20-23			
II	Pos. 1 4x, 3 2x, 4 6x, 5 1x, 8			
Seite 9	Umrüstsatz Herbst 2024 auf Frühjahr 2025	5032-MEF2504	155,00 €	147,00 €
I	Pos. 7.2, 8.1.1, 8.1.2, 8.3, 8.5, 9, 14, 15, 18, 20-23			
II	Pos. 1 4x, 3 5x, 4 6x, 5 1x			

Neuanschaffung

Neuanschaffung

Staffelpreise in Euro bei Abnahme ab 5 Stück. Alle Preise einschließlich Verpackung. Die Lieferung erfolgt zu unseren Liefer- und Zahlungsbedingungen.

**Telefon
0 22 41 / 48 67 11**

WERKZEUGE

PAL-Pos. Bezeichnung Best.-Nr. pro Stück

Prüfmittel Seite 5, die für jeden Prüfling bereitgestellt werden müssen:

I/1-I/4	Prüfmittel laut PAL-Bereitstellungsunterlagen	5050-1000	88,00 €	①
I/5	BENNING MM 2-2 Spannungsprüfer & Durchgangsprüfer	5150-8055	133,00 €	



Werkzeuge Seite 5, die für jeden Prüfling bereitgestellt werden müssen:

II/1-5	Diverse Werkzeuge laut PAL-Bereitstellungsunterlagen	5050-1005	40,00 €	②
II/6-12	Feilensortiment laut PAL-Bereitstellungsunterlagen	5050-8108	85,00 €	③
II/13-14	Diverse Werkzeuge laut PAL-Bereitstellungsunterlagen	5050-8109	12,00 €	④
II/15-17	Schraubendreher laut PAL-Bereitstellungsunterlagen	5050-8110	55,00 €	
II/18-25	Zangen und Abisolierwerkzeug PAL-Bereitst. ohne Pos. 23/24	5050-8111	121,00 €	⑤
II/23	Weidmüller Kabelbinderzange	5050-1011	45,00 €	
II/24	Presszange für Aderendhülsen	5150-8051	20,00 €	
II/24	PZ 6 Roto von Weidmüller Crimpwerkzeug	5150-8149	154,00 €	⑥
II/26+27	Montage und Bearbeitungswerkzeuge	5050-8082	27,00 €	
II/28	Knipex 46 23 A01 Sicherungsringzange 3-10 mm	5150-8369	22,00 €	



**Abbildungen
Seite 83**



Staffelpreise in Euro bei Abnahme ab 5 Stück. Alle Preise einschließlich Verpackung. Die Lieferung erfolgt zu unseren Liefer- und Zahlungsbedingungen.

**Telefax
0 22 41 / 48 67 48**

(Abbildungen ähnlich)

WERKZEUG

PAL-Pos.	Bezeichnung	Best.-Nr.	pro Stück
----------	-------------	-----------	-----------

Prüfmittel Seite 6, die für 1 bis 5 Prüflinge bereitgestellt werden müssen:

IV/1-6	Prüfmittel laut PAL-Bereitstellungsunterlagen ohne Pos. 5	5050-1003	94,00 €
IV/5	Werkstattmessschieber 300 mm	5050-5005	127,00 €
IV/7	Bügelmessschraube 0-25 mm im Etui	5150-8227	24,00 €
IV/7	Bügelmessschraube 25-50 mm im Etui	5150-8061	26,00 €
IV/8-9	BENNING IT 115 Installationsprüfgerät VDE 0100/0105	5150-8381	1.022,00 €
IV/10+11	PeakTech Digital-Multimete, 3 5/6stellig mit USB + True RMS	5150-8076	95,00 €
IV/10+11	Multimeter BENNING MM 2-3	5050-1302	154,00 €
⑦ IV/12	Stoppuhr mit Sekundenanzeige	5050-1010	29,00 €
IV/13	BENNING DUSPOL expert Drehfeldprüfgerät	5150-8080	76,00 €
IV/14	Presszange für Kabelschuhe 1,5 bis 4 mm	5150-8052	26,00 €
IV/14	Presszange für Crimp-Kontakte	5150-8053	25,00 €
IV/14	CTI 6 Weidmüller für PVC-, PC- polyamid-isolierte Verbinder	5150-8148	158,00 €

Werkzeuge und Hilfsmittel, die für 1 bis 5 Prüflinge bereitgestellt werden müssen:

V/1	Spitzzirkel 150 mm	5150-8229	15,00 €
V/2	Satz Schlagstempel (arabische Ziffern) 3 mm	5150-8222	20,00 €
V/3	Maulschlüsselsortiment laut PAL-Bereitstellungsunterlagen	5050-1004	23,00 €
⑧ V/4	Gewindebohrer laut PAL-Bereitstellungsunterlagen	5050-8112	66,00 €
V/5+6	Zentrier-/ Spiralbohrer laut PAL-Bereitstellungsunterlagen	5050-8113	33,00 €
⑨ V/7-11	Flachsenker/Kegelsenker/Reibahle PAL-Bereitst. ohne Pos. 10	5050-8114	203,00 €

⑨



Staffelpreise in Euro bei Abnahme ab 5 Stück. Alle Preise einschließlich Verpackung. Die Lieferung erfolgt zu unseren Liefer- und Zahlungsbedingungen.

(Abbildungen ähnlich)

Telefon
0 22 41 / 48 67 11

Alle Preise zuzüglich gesetzlicher MwSt.

**FELTRON
ZEISSLER**

WERKZEUGE



②

⑦

Beschreibungen
Seite 81 + 82



③



⑧

(Abbildungen ähnlich)

Staffelpreise in Euro bei Abnahme ab 5 Stück. Alle Preise einschließlich Verpackung. Die Lieferung erfolgt zu unseren Liefer- und Zahlungsbedingungen.

Herbst 2024

Praktische Prüfungsunterl.

FZ-210241 21,83 €

Schriftliche Prüfungsunterl.

FZ-210242 22,68 €

inkl. 7 % MwSt

(Abb. ähnlich)

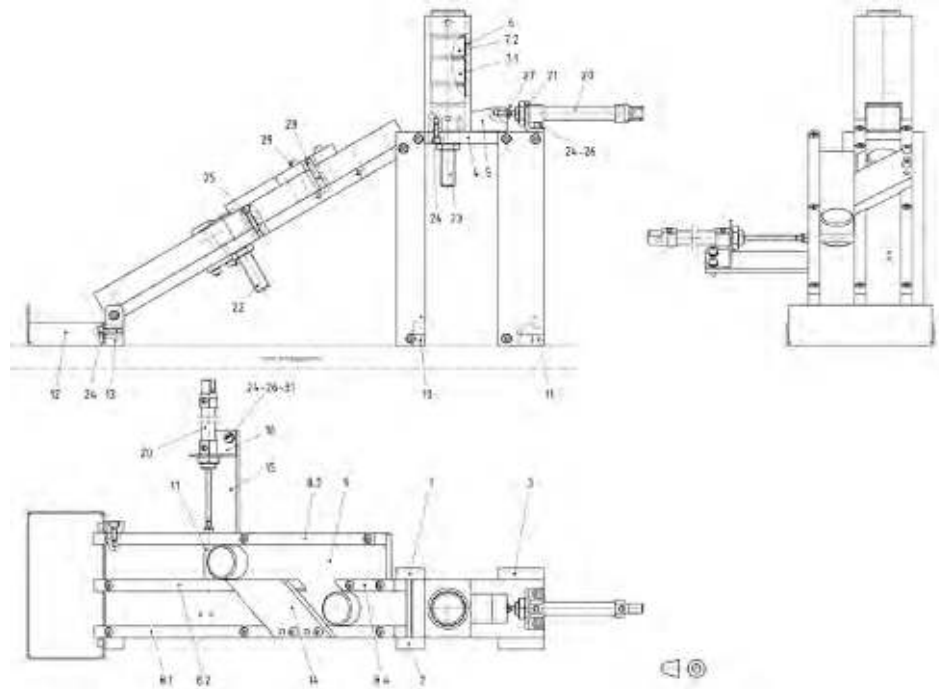
Berufs-Nr. 0942



Hilfsmittel Elektro und Pneumatik

I/1-10 Kunststoffaderleitungen in verschiedenen Farben. Aderendhülsen, Kunststoffschlauch. (Abbildung ähnlich)

PAL-Pos.	Bezeichnung	Best.-Nr.	pro Stück	ab 5 Stück
I/1-10	Bausatz Elektro und Pneumatik S. 8	5032-MEH2410	29,00 €	27,50 €



Bausatz Halbzeuge und Normteile Seite 9

Halbzeuge I/1-18 und Normteile II/1-8. Verschiedene Flachstäbe nach Skizze, Rundstahl, Vierkantstahl, Stahlblech, Sechskantmutter, Zylinderschraube, Scheibe und Befestigungssatz.

Bereitstellungsunterlagen Arbeitsauftrag Herbst 2024

I/1-10	Bausatz Elektro und Pneumatik Seite 8	5032-MEH2410	29,00 €	27,50 €
I/11, S. 8	Kapazi. Näherungsschalter incl. Sensorkabel	5032-667986	95,00 €	90,00 €
I/12	Permanentelektromagnets	5131-0039	33,00 €	31,00 €
I/13	Schütz 3H+2NC+2NO und RC Glied	5035-4000	55,00 €	52,00 €
I/1-18, II/1-8	HZ+NT Seite 9, Befestigungssatz Seite 9	5032-MEH24	312,00 €	296,00 €
II/1-8	Normteile	5032-MEH2402	8,00 €	7,50 €
III/1	Bausatz elektrische Betriebsmittel	5032-MEF2411	22,00 €	20,50 €
Seite 9	Umrüstsatz Herbst 2023 auf Herbst 2024	5032-MEH2403	149,00 €	141,00 €
I	Pos. 8.1, 8.2, 8.3, 8.4, 9, 14, 15, 16, 17, 18			
II	Pos. 1 4x, 4, 5 1x, 6, 8			
Seite 9	Umrüstsatz Frühjahr 2024 auf Herbst 2024	5032-MEH2404	96,00 €	91,00 €
I	Pos. 8.2, 8.3, 9, 15, 16, 18			
II	Pos. 7, 8			

Staffelpreise in Euro bei Abnahme ab 5 Stück. Alle Preise einschließlich Verpackung. Die Lieferung erfolgt zu unseren Liefer- und Zahlungsbedingungen. **Alle Preise zuzüglich gesetzlicher MwSt.**

Telefon

0 22 41 / 48 67 11

Berufs-Nr. 0942

PAL-Pos.	Bezeichnung	Best.-Nr.	pro Stück	ab 5 Stück
I/1-10	Bausatz Elektro und Pneumatik S. 8	5032-MEF2310	19,50 €	18,50 €

Bausatz Halbzeuge und Normteile Seite 9

Halbzeuge I/1-17 und Normteile II/1-7. Verschiedene Flachstäbe nach Skizze, Rundstahl, Vierkantstahl, Stahlblech, Sechskantmutter, Zylinderschraube, Scheibe und Befestigungssatz.

Bereitstellungsunterlagen Arbeitsauftrag Frühjahr 2024

I/1-10	Bausatz Elektro und Pneumatik Seite 8	5032-MEF2310	19,50 €	18,50 €
I/11, S. 8	Kapazi. Näherungsschalter incl. Sensorkabel	5032-667986	95,00 €	90,00 €
I/1-17, II/1-7	HZ+NT Seite 9, Befestigungssatz Seite 9	5032-MEF24	279,00 €	265,00 €
II/1-7	Normteile	5032-MEF2402	9,00 €	8,50 €
III/1	Bausatz elektrische Betriebsmittel	5032-MEF2311	32,00 €	30,00 €
V/12	Biegeklotz	5032-MEF24004	15,00 €	14,20 €
Seite 9 I II	Umrüstsatz Frühjahr 2023 auf Frühjahr 2024 Pos. 5, 7.11 x, 7.2, 8.1, 8.2, 8.3, 8.4, 9, 14, 15, 16,17 Pos. 3, 4 5, 6, 7	5032-MEF2403	166,00 €	157,00 €
Seite 9 I II	Umrüstsatz Herbst 2023 auf Frühjahr 2024 Pos. 7.2 1x, 8.1, 8.2, 8.4, 9, 14, 15, 16, 17 Pos. 3, 4, 5, 6, 7	5032-MEF2404	122,00 €	115,00 €

Bausatz Halbzeuge und Normteile Seite 9

Halbzeuge I/1-14 und Normteile II/1-6. Verschiedene Flachstäbe nach Skizze, Rundstahl, Vierkantstahl, Stahlblech, Sechskantmutter, Zylinderschraube, Scheibe und Befestigungssatz.

Bereitstellungsunterlagen Arbeitsauftrag Herbst 2023

I/1-10	Bausatz Elektro und Pneumatik Seite 8	5032-MEF2310	19,50 €	18,50 €
I/1-14,II/1-6	HZ+NT Seite 9, Befestigungssatz Seite 9	5032-MEH23	238,00 €	225,00 €
II/1-6	Normteile	5032-MEH2302	8,00 €	7,50 €
III/1	Bausatz elektrische Betriebsmittel	5032-MEF2311	32,00 €	30,00 €
Seite 9 I II	Umrüstsatz Herbst 2022 auf Herbst 2023 Pos. 4, 5, 7.1 1x, 7.2, 8.1, 8.2, 8.3, 14 Pos. 4 - 6	5032-MEH2303	85,00 €	80,50 €
Seite 9 I II	Umrüstsatz Frühjahr 2023 auf Herbst 2023 Pos. 5, 7.1 1x, 7.2, 8.1, 8.2, 8.3, 14 Pos. 4 - 6	5032-MEH2304	77,00 €	73,00 €

Frühjahr 2024

Praktische Prüfungsunterl.

FZ-211556 21,83 €

Schriftliche Prüfungsunterl.

FZ-211557 22,68 €

inkl. 7 % MwSt

Herbst 2023

Praktische Prüfungsunterl.

FZ-210954 21,03 €

Schriftliche Prüfungsunterl.

FZ-210955 21,77 €

inkl. 7 % MwSt

Staffelpreise in Euro bei Abnahme ab 5 Stück. Alle Preise einschließlich Verpackung. Die Lieferung erfolgt zu unseren Liefer- und Zahlungsbedingungen.

Telefax

0 22 41 / 48 67 48

Frühjahr 2023

Praktische Prüfungsunterl.

FZ-210437 21,03 €

Schriftliche Prüfungsunterl.

FZ-210438 21,77 €

inkl. 7 % MwSt

Berufs-Nr. 0942

PAL-Pos.	Bezeichnung	Best.-Nr.	pro Stück	ab 5 Stück
----------	-------------	-----------	-----------	------------

Bausatz Halbzeuge und Normteile Seite 9

Halbzeuge I/1-25 und Normteile II/1-5. Verschiedene Flachstäbe nach Skizze, Rundstahl, Vierkantstahl, Stahlblech, Sechskantmutter, Zylinderschraube, Scheibe und Befestigungssatz.

Bereitstellungsunterlagen Arbeitsauftrag Frühjahr 2023

I/1-10	Bausatz Elektro und Pneumatik Seite 8	5032-MEF2310	19,50 €	18,50 €
I/1-25,II/1-5	HZ+NT Seite 9, Befestigungssatz Seite 9	5032-MEF23	319,00 €	299,00 €
II/1-5	Normteile	5032-MEF2302	10,00 €	9,00 €
III/1	Bausatz elektrische Betriebsmittel	5032-MEF2311	29,50 €	28,00 €
Seite 9 I II	Umrüstsatz Frühjahr 2022 auf Frühjahr 2023 Pos.4 ,8.1, 8.2,8.4,8.5, 9 ,17 , 20, 21, 22, 23, 24 ,25 Pos.1 9x , Pos.2 1x , Pos.3 4x , Pos.5 2x	5032-MEF2303	130,00 €	123,00 €
Seite 9 I II	Umrüstsatz Herbst 2022 auf Frühjahr 2023 Pos.4 ,8.1, 8.2,17, 21, 22, 24 ,25 Pos.1 4x , Pos.3 4x	5032-MEF2304	82,00 €	77,00 €

Herbst 2022

Praktische Prüfungsunterl.

FZ-210070 20,00 €

Schriftliche Prüfungsunterl.

FZ-210071 20,70 €

inkl. 7 % MwSt

Bausatz Halbzeuge und Normteile Seite 9

Halbzeuge I/1-23 und Normteile II/1-5. Verschiedene Flachstäbe nach Skizze, Rundstahl, Vierkantstahl, Stahlblech, Sechskantmutter, Zylinderschraube, Scheibe und Befestigungssatz.

Bereitstellungsunterlagen Arbeitsauftrag Herbst 2022

I/1-8	Bausatz Elektro und Pneumatik Seite 8	5032-MEH2205	17,00 €	15,00 €
I/1-23,II/1-5	HZ+NT Seite 9, Befestigungssatz	5032-MEH22	273,00 €	260,00 €
II/1-5	Normteile S. 9	5032-MEH2202	6,00 €	5,50 €
III/1	Umrüstsatz Bausatz Elektrische Betriebsmittel	5032-MEH2207	38,00 €	36,00 €
I, Seite 9	Umrüstsatz Frühjahr 2022 auf Herbst 2022 Pos. 8.1, 8.2, 8.4, 8.5, 9, 20, 21, 22, 23 + Normteile	5032-MEH2206	84,00 €	79,00 €
I, Seite 9	Umrüstsatz Herbst 2021 auf Herbst 2022 Pos. 8.1, 8.2, 8.3, 8.4, 8.5, 9, 15, 19, 20, 21, 22, 23, + Normteile	5032-MEH2203	108,00 €	101,00 €

Staffelpreise in Euro bei Abnahme ab 5 Stück. Alle Preise einschließlich Verpackung. Die Lieferung erfolgt zu unseren Liefer- und Zahlungsbedingungen.

Telefon

0 22 41 / 48 67 11

Berufs-Nr. 0942

PAL-Pos.	Bezeichnung	Best.-Nr.	pro Stück	ab 5 Stück
----------	-------------	-----------	-----------	------------

Bausatz Halbzeuge und Normteile Seite 9

Halbzeuge I/1-23 und Normteile II/1-4. Verschiedene Flachstäbe nach Skizze, Rundstahl, Vierkantstahl, Stahlblech, Sechskantmutter, Zylinderschraube, Scheibe und Befestigungssatz.

Bereitstellungsunterlagen Arbeitsauftrag Frühjahr 2022

I/1-8	Bausatz Elektro und Pneumatik Seite 8	5032-MEF2205	45,00 €	42,50 €
I/1-23,II/1-4	HZ+NT Seite 9, Befestigungssatz, S. 8 Pos.9 inkl. Biegeklotz	5032-MEF22	299,00 €	280,00 €
II/1-4	Normteile S. 9	5032-MEF2202	5,50 €	5,00 €
I, Seite 9	Umrüstsatz Halbzeuge Frühjahr 2021 auf Frühjahr 2022 Pos. 8.1, 8.2, 8.3, 9, 14, 15, 16, 18, 19, 20, 21, 22, 23, S. 8 Pos. 9 inkl. Biegeklotz	5032-MEF2203	125,00 €	117,00 €
I, Seite 9	Umrüstsatz Halbzeuge Herbst 2021 auf Frühjahr 2022 Pos. 8.1, 8.2, 8.3, 9, 15, 19, 20, 21, 22, 23, S. 8 Pos. 9 inkl. Biegeklotz	5032-MEF2206	103,00 €	97,00 €

Unterschrank für Mechatronik

Unterschrank für Mechatronik Montageplatte

Best.-Nr. 5032-6702 **359,00 €**

Transportieren Sie Ihre Prüfungsaufbauten komfortabel zwischen verschiedenen Einsatzorten. Mit dem Unterschrank können Sie Ihre vorhandene Mechatronik-Montageplatte (700 x 550) einfach auf den rollbaren Unterschrank aufsetzen und mit dem beiliegenden Befestigungsmaterial fixieren.

- Ideal zum Lagern und Transportieren von Werkzeug und Prüfungsmaterial
- Gute Zugänglichkeit zur Unterseite der Montageplatte von drei Seiten
- Aus Stahlblech gefertigt und in RAL 7035 lackiert (anderer RAL-Ton auf Wunsch möglich)
- Verschiebbare Schranktüren
- Je 2 Lenk- und 2 Bockrollen, Rollenlager und Vollgummireifen
- Schrankaußenmaße (BxHxT) 700 x 900 x 550 mm
- Gewicht ca.: 50 kg
- Ergonomische Arbeitshöhe
- Innenliegender Fachboden aus verzinktem Stahlblech
- Knebelvorreiber mit hochwertigem Stangenverschluss
- Abschließbar mit beliebigem Vorhängeschloss



Einzelteile auf Anfrage

Staffelpreise in Euro bei Abnahme ab 5 Stück. Alle Preise einschließlich Verpackung. Die Lieferung erfolgt zu unseren Liefer- und Zahlungsbedingungen.

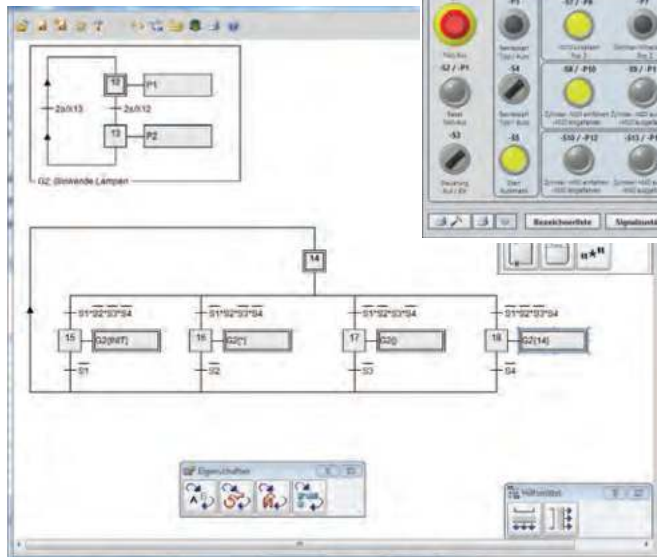
Mechatronik-GRAFSET

Nutzen Sie die Lernsoftware Mechatronik-GRAFSET für Prüfungsvorbereitungen, zum Verstehen der GRAFCET-Pläne und zum Erlernen von GRAFCET. Die Prüfungsanlagen aus den Mechatronik-Prüfungen werden nachgebildet und simuliert. An den simulierten Anlagen können Sie die Abläufe der vorgegebenen GRAFCET-Pläne beobachten und deren Funktionsweise erlernen. Auch können Sie eigene GRAFCET-Pläne entwickeln und diese als Steuerungen einsetzen.



- Simulation der Prüfungsanlagen
- Abläufe der vorgegebenen GRAFCET-Pläne beobachten und verstehen
- Eigene GRAFCET-Pläne entwickeln und als Steuerungen einsetzen
- SPS programmieren und an den simulierten Anlagen testen

Ablauf der **GRAFCET-Pläne** überwachen und deren Funktionsweise verstehen



Ansicht **GRAFCET-Ablauf:**
Tipp- / Automatikbetrieb
Die **simulierten Prüfungsanlagen** können an folgende SPSen angeschlossen werden:

- LOGO! 8
- S7-300, TCPIP
- S7-300, USB
- S7-1200
- S7-1500

GRAFCET-Editor: Erstellen eigener GRAFCET-Pläne

Die Lernsoftware enthält einen GRAFCET-Kursus zum schrittweisen und interaktiven Erlernen von GRAFCET mit Beispielen von einfachen Abläufen bis zu Teil-GRAFCETs und zwangssteuernden Befehlen. Der Versand erfolgt per Link.

Bezeichnung	Best.-Nr.	
GRAFCET Frühjahr 2016 bis 2022 1er Lizenz	SC-560120	180,00 €
GRAFCET Sommer 2021 1er Lizenz	SC-560121	100,00 €
GRAFCET Sommer 2021 + Frühjahr 2023 1er Lizenz	SC-560122	230,00 €
GRAFCET Frühjahr 2023 1er Lizenz	SC-560123	180,00 €
GRAFCET Frühjahr 2024 1er Lizenz	SC-560125	180,00 €
GRAFCET Frühjahr 2025 1er Lizenz	SC-560126	180,00 €
GRAFCET Frühjahr 2016 - 2022 + Frühjahr 2023 - 2025 1er Lizenz	SC-560124	250,00 €

*ab 10 Lizenzen erhalten Sie 50 % Rabatt

Entwerfen Sie über die vorgegebenen Projekte hinaus Ihre eigenen Grafiken und Schaltpläne.

Schauen Sie hierfür in unserem Onlineshop nach „FlowLab“

Staffelpreise in Euro bei Abnahme ab 5 Stück. Alle Preise einschließlich Verpackung. Die Lieferung erfolgt zu unseren Liefer- und Zahlungsbedingungen. **Alle Preise zuzüglich gesetzlicher MwSt.**

Telefon
0 22 41 / 48 67 11

Mechatroniker Berufs-Nr. 0942

PAL-Pos.	Bezeichnung	Best.-Nr.	pro Stück	ab 5 Stück
Bereitstellungsunterlagen Seite 9 I/1-28				
VII/2	Doppelwirkender Zylinder Kolbend. 10mm, Hub 60mm	5032-5054	51,00 €	48,50 €
VII/3	Drossel-Rückschlagventil	5032-5062	18,00 €	17,00 €
VII/4	Näherungsschalter 24V DC	5032-5063	29,00 €	27,00 €
VII/5,7-9	Bausatz Achsenmodell komplett (ähnl.)	5035-670140	509,00 €	483,00 €
VII/5,7-9	Achsenmodell komplett vormontiert (ähnl.)	5035-670141	549,00 €	520,00 €
VII/6	Schütz 3H+2NC+2NO und RC Glied	5035-4000	55,00 €	52,00 €
VII/10	Induktiver Näherungsschalter	5032-667987	42,00 €	40,00 €
VII/11	Einbau Leuchttaster rot 24V	5032-981641	13,00 €	12,00 €
VII/12	Einbau Leuchttaster weiß 1NO 24V	5032-981609	19,50 €	18,00 €
VII/14-16	Neozed-Sicherungsblock 3pol. 10A	5032-981729	12,50 €	11,50 €
VII	Halbzeuge und Normteile HZ S. 23 1-3, 8, 10-14, 17, 19, S. 24 HZ ohne Zuordnung NT S. 9 13, 20, 21, 22, S. 23 Pos. 20-24	5032-MEW24	169,00 €	160,50 €
VII/17,18	Halbzeuge	5032-MEW2401	165,00 €	156,50 €
VII/13,20,21,22	Normteile und Befestigungssatz	5032-MEW2402	8,50 €	8,00 €
VII/19	Gabel-Lichtschranke, Steckverbinder, Befestigungsmat.	5131-0079	49,00 €	46,00 €
VII/23-26	Elektro Kabel und Isol. Aderendhülsen	5032-MEW2310	9,90 €	9,40 €
VII/27	Reflexlichtschranke mit Reflektor Incl. Anschlussleitung, Steckverbinder M12 und Befestigungswinkel	5131-0080	92,00 €	87,00 €
VII/28	Permanentmagnet	5131-0039	33,00 €	31,00 €
	* Positionierplatte aus HZ ohne Zuordnung Seite 18	MES23010	14,50 €	13,50 €
	* Distanzstück aus HZ ohne Zuordnung Seite 17	MEW23013	10,00 €	9,50 €
	Tischplatte und 2 Stück Leiste 1 bearbeitet S. 52	5032-MEW2405	55,00 €	52,00 €
	Ergänzung Achsenmodell Winter 23/24 auf Winter 24/25 HZ Seite 23 Tischplatte Pos.3, Magazin 1 Pos.11, Magazin 3 Pos. 13, Magazin 4 Pos. 14, Haltewinkel Pos. 17 Würfel Pos. 19 2 Stück S. 24 Halbzeuge ohne Zuordnung, NT	5032-MEW2403	99,00 €	94,00 €
	Ergänzung Achsenmodell Sommer 24 auf Winter 24/25 HZ Seite 23 Tischplatte Pos. 3, Magazin 1 Pos. 11, Haltewinkel Pos. 17, S. 24 HZ ohne Zuordnung, NT	5032-MEW2404	62,00 €	58,50 €
VII/1-28	Seite 9 komplett VII/5 als Bausatz (ähnl.)	5032-MEW2406	1499,00 €	1424,00 €
VII/1-28	Seite 9 komplett VII/5 vormontiert (ähnl.)	5032-MEW2407	1539,00 €	1462,00 €

Staffelpreise in Euro bei Abnahme ab 5 Stück. Alle Preise einschließlich Verpackung. Die Lieferung erfolgt zu unseren Liefer- und Zahlungsbedingungen.

Sommer 2024

Praktische Prüfungsunterl.

FZ-211722 28,68 €

Schriftliche Prüfungsunterl.

FZ-211723 28,68 €

inkl. 7 % MwSt

Mechatroniker Berufs-Nr. 0942

PAL-Pos.	Bezeichnung	Best.-Nr.	pro Stück	ab 5 Stück
----------	-------------	-----------	-----------	------------

Bereitstellungsunterlagen Seite 9 I/1-27

VII/2	Doppelwirkender Zylinder Kolbend. 10mm, Hub 60mm	5032-5054	51,00 €	48,50 €
VII/3	Drossel-Rückschlagventil	5032-5062	18,00 €	17,00 €
VII/4	Näherungsschalter 24V DC	5032-5063	29,00 €	27,00 €
VII/5,7-9	Bausatz Achsenmodell komplett (ähnl.)	5035-670140	509,00 €	483,00 €
VII/5,7-9	Achsenmodell komplett vormontiert (ähnl.)	5035-670141	549,00 €	520,00 €
VII/6	Schütz 3H+2NC+2NO und RC Glied	5035-4000	55,00 €	52,00 €
VII/10	Induktiver Näherungsschalter	5032-667987	42,00 €	40,00 €
VII/11	Einbau Leuchttaster rot 24V	5032-981641	13,00 €	12,00 €
VII/12	Einbau Leuchttaster weiß 1NO 24V	5032-981609	19,50 €	18,00 €
VII/14-16	Neozed-Sicherungsblock 3pol. 10A	5032-981729	12,50 €	11,50 €
VII/13,17,18, 20,21	Halbzeuge und Normteile	5032-MES24	139,00 €	132,00 €
VII/17,18	Halbzeuge	5032-MES2401	134,00 €	128,00 €
VII/13,20,21	Normteile und Befestigungssatz	5032-MES2402	6,50 €	6,00 €
VII/19	Gabel-Lichtschranke, Steckverbinder, Befestigungsmat.	5131-0079	49,00 €	46,00 €
VII/22-25	Elektro Kabel und Isol. Aderendhülsen	5032-MEW2310	9,90 €	9,40 €
VII/26	Reflexlichtschranke mit Reflektor Incl. Anschlussleitung, Steckverbinder M12 und Befestigungswinkel	5131-0080	92,00 €	87,00 €
VII/27	Permanentmagnet	5131-0039	33,00 €	31,00 €
	* Positionierplatte aus HZ ohne Zuordnung Seite 18	MES23010	14,50 €	13,50 €
	* Distanzstück aus HZ ohne Zuordnung Seite 17	MEW23013	10,00 €	9,50 €
	Div. HZ mit Bearbeitung Tischplatte bearbeitet	5032-MES2405	41,00 €	39,00 €
	Ergänzung Achsenmodell Winter 23/24 auf Sommer 24 HZ Seite 23 Pos. 11,13,14, Seite 17 2x Würfel, Seite 24, NT Seite 9 Pos. 20-21	5032-MES2404	58,00 €	55,00 €
	Ergänzung Achsenmodell Sommer 23 auf Sommer 24 HZ Seite 23 Pos. 1-3, 10-14 Seite 17 4x Würfel, Seite 24, NT Seite 9 Pos. 21, Seite 23 Pos. 16,19	5032-MES2403	139,00 €	128,00 €
VII/1-27	Seite 9 komplett VII/5 als Bausatz (ähnl.)	5032-MES2406	1.435,00 €	1.360,00 €
VII/1-27	Seite 9 komplett VII/5 vormontiert (ähnl.)	5032-MES2407	1.465,00 €	1.390,00 €
	* Angepasst an das Feltron Achsmodell. Sollten Sie ein Fremdfabrikat im Einsatz haben, melde Sie sich bitte bei uns.			

Staffelpreise in Euro bei Abnahme ab 5 Stück. Alle Preise einschließlich Verpackung. Die Lieferung erfolgt zu unseren Liefer- und Zahlungsbedingungen.

Telefon

0 22 41 / 48 67 11

Mechatroniker Berufs-Nr. 0942

PAL-Pos.	Bezeichnung	Best.-Nr.	pro Stück	ab 5 Stück
Bereitstellungsunterlagen Seite 9 I/1-24				
VII/2	Doppelwirkender Zylinder Kolbend. 10mm, Hub 60mm	5032-5054	51,00 €	48,50 €
VII/3	Drossel-Rückschlagventil	5032-5062	18,00 €	17,00 €
VII/4	Näherungsschalter 24V DC	5032-5063	29,00 €	27,00 €
VII/5,7-9	Bausatz Achsenmodell komplett (ähnl.)	5035-670140	509,00 €	483,00 €
VII/5,7-9	Achsenmodell komplett vormontiert (ähnl.)	5035-670141	549,00 €	520,00 €
VII/6	Schütz 3H+2NC+2NO und RC Glied	5035-4000	55,00 €	52,00 €
VII/10	Induktiver Näherungsschalter	5032-667987	42,00 €	40,00 €
VII/11	Einbau Leuchttaster rot 24V	5032-981641	13,00 €	12,00 €
VII/12	Einbau Leuchttaster weiß 1NO 24V	5032-981609	19,50 €	18,00 €
VII/14-16	Neozed-Sicherungsblock 3pol. 10A	5032-981729	12,50 €	11,50 €
VII/13,17,18,20	Halbzeuge und Normteile Seite 15 -17, Seite 19 - 23	5032-MEW23	138,00 €	131,00 €
VII/17,18	Halbzeuge und Halbzeuge ohne Zuordnung	5032-MEW2301	128,00 €	122,00 €
VII/13, 20	Normteile und S. 19 Pos. 8 - 11	5032-MEW2302	12,00 €	11,50 €
VII/19	Gabel-Lichtschanke, Steckverbinder, Befestigungsmat.	5131-0079	49,00 €	46,00 €
VII/21-24	Elektro Kabel und Isol. Aderendhülsen	5032-MEW2310	9,90 €	9,40 €
	* Positionierplatte aus HZ ohne Zuordnung Seite 31	MES23010	14,50 €	13,50 €
	* Distanzstück aus HZ ohne Zuordnung Seite 31	MEW23013	10,00 €	9,50 €
	Div. HZ mit Bearbeitung S. 54+55 Magazin Teil 3+4	5032-MEW2305	50,00 €	47,00 €
	Ergänzung Achsenmodell Winter 22/23 auf Winter 23/24 Adapterplatte S. 15, Tischplatte und Tischbein S. 16, Halbzeuge ohne Zuordnung S.20 bis 23, Ausschieber, Zylinderhalter, Magazin Teil 2, Teil 3, Teil 4, Würfel Stahl, Würfel Kunststoff	5032-MEW2303	134,00 €	127,00 €
	Ergänzung Achsenmodell Sommer 23 auf Winter 23/24 Adapterplatte S. 15, Tischplatte und Tischbein S. 16, Halbzeuge ohne Zuordnung S.20 bis 23, Ausschieber, Zylinderhalter, Magazin Teil 2, Teil 3, Teil 4, Würfel Stahl, Würfel Kunststoff	5032-MEW2304	134,00 €	127,00 €
VI/1-24	Seite 9 komplett I/5 als Bausatz (ähnl.)	5032-MEW2306	1.260,00 €	1.197,00 €
VII/1-24	Seite 9 komplett I/5 vormontiert (ähnl.)	5032-MEW2307	1.290,00 €	1.225,00 €

* Angepasst an das Feltron Achsmodell. Sollten Sie ein Fremdfabrikat im Einsatz haben, melde Sie sich bitte bei uns.

Winter 2023/2024

Praktische Prüfungsunterl.

FZ-211191 28,68 €

Schriftliche Prüfungsunterl.

FZ-211192 28,68 €

inkl. 7 % MwSt

Staffelpreise in Euro bei Abnahme ab 5 Stück. Alle Preise einschließlich Verpackung. Die Lieferung erfolgt zu unseren Liefer- und Zahlungsbedingungen.

Telefax

0 22 41 / 48 67 48