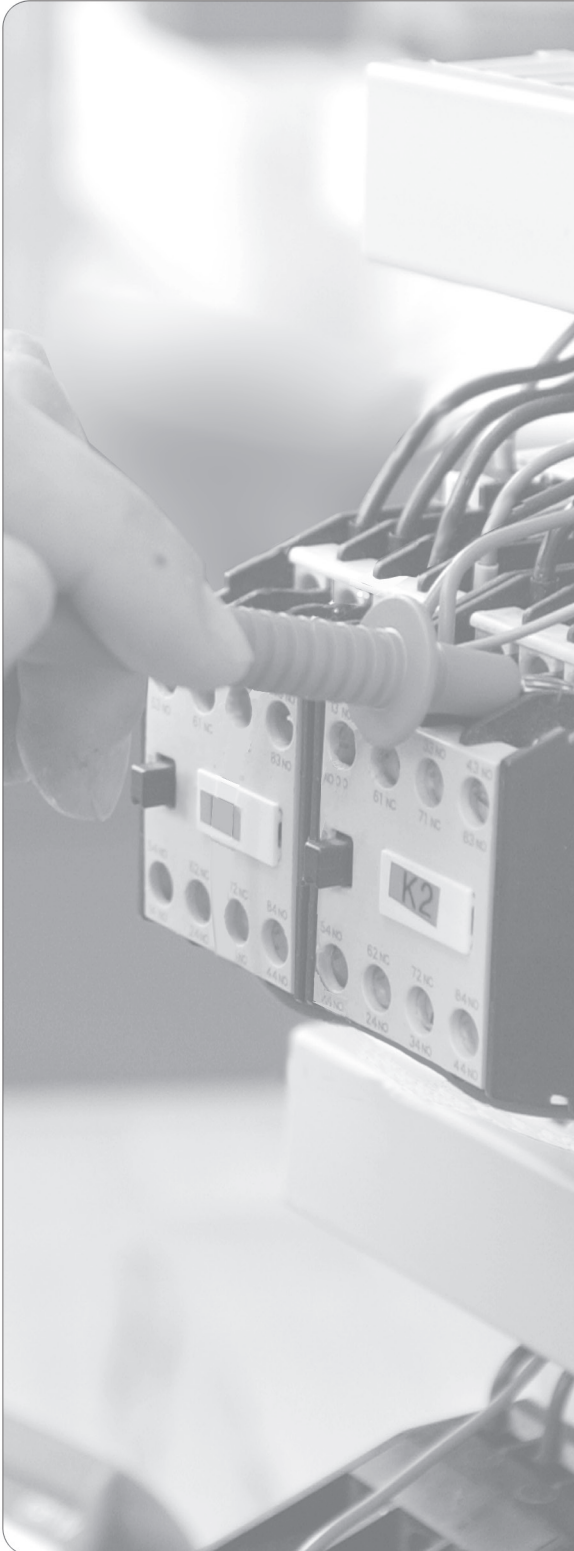


Prüfungsnummer

--	--	--	--	--

Vor- und Familienname

Industrie- und Handelskammer



Abschlussprüfung Teil 2

Elektroniker/-in für Automatisierungstechnik

Berufs-Nr.

3 | 1 | 0 | 1

Einsatzgebiete

EG1: Produktions- und Fertigungsautomation (3101)

EG4: Verkehrsleitsysteme (3104)

Arbeitsauftrag Praktische Aufgabe

**Bereitstellungsunterlagen für
den Ausbildungsbetrieb**

**Vorbereitungsunterlagen für
den Prüfling**

Sommer 2025

S25 3101 B

IHK

PAL - Prüfungsaufgaben- und
Lehrmittelenwicklungsstelle

IHK Region Stuttgart

© 2025, IHK Region Stuttgart, alle Rechte vorbehalten

Allgemeine Hinweise

In der Abschlussprüfung Teil 2 hat der Prüfling, wie in der folgenden Übersicht gezeigt, eine praktische Aufgabe vorzubereiten und durchzuführen.

Es soll innerhalb von 14 Stunden, davon 6 Stunden Durchführung, eine praktische Arbeit vorbereitet und durchgeführt werden. In der Durchführung sind aufgabenspezifische Unterlagen zu erstellen. Diese dienen unter anderem zur Dokumentation der praktischen Aufgabe.

Bestandteil der Durchführung des Auftrags ist ein begleitendes Fachgespräch von 20 Minuten.

Das Heft „Standard-Bereitstellungsunterlagen für den Ausbildungsbetrieb“ für die Abschlussprüfung Elektroniker/-in für Automatisierungstechnik Teil 2 (Berufs-Nummer: 3101) kann unter www.ihk-pal.de heruntergeladen oder in Papierform bei der für den Ausbildungsbetrieb zuständigen Industrie- und Handelskammer angefordert werden.

Für den Arbeitsauftrag sind vom Ausbildungsbetrieb die in dem Heft „Standard-Bereitstellungsunterlagen für den Ausbildungsbetrieb“ aufgeführten Prüfungsmittel (Teilepool) gemäß dem vorliegenden Heft bereitzustellen. Diese Prüfungsmittel und diese Hefte sind dem Prüfling rechtzeitig vor dem Termin der Abschlussprüfung Teil 2 zu übergeben, damit er die Prüfungsmittel auf Vollständigkeit und Funktionsfähigkeit überprüfen kann.

Die in dem vorliegenden Heft beschriebene elektrische Anlage (Schaltschrank oder Trägersystem und Aktorikmodell) muss nach den geltenden Richtlinien und Vorschriften ausgeführt und geprüft sein. Betriebsübliche Geräte und Materialien sind zugelassen. Eintragungen und Anpassungen an betriebliche Gegebenheiten sind zulässig.

Der Prüfling hat zur praktischen Aufgabe das vorliegende Heft, die „Standard-Bereitstellungsunterlagen für den Ausbildungsbetrieb“ und einen Datenträger zur Speicherung des SPS-Programms mitzubringen. Eintragungen, Änderungen und Erweiterungen im gesamten Prüfungsverlauf müssen in dem vorliegenden Heft dokumentiert werden. Dieses ist Bestandteil der Anlagendokumentation und wird zur Bewertung herangezogen.

Der Prüfling ist vom Ausbildenden darüber zu unterrichten, dass die Arbeitsschutzkleidung den Unfallverhütungsvorschriften entsprechen muss.

Vom Ausbildungsbetrieb ist sicherzustellen, dass der zur Prüfung zugelassene Prüfling entsprechend den gültigen Arbeitsvorschriften (zum Beispiel DGUV-Vorschriften, DIN VDE 0105 Teil 100) eine Sicherheitsunterweisung erhalten hat.

Der Prüfling bestätigt mit seiner Unterschrift, dass er die Sicherheitsunterweisung erhalten hat und die Vorschriften beachten und einhalten wird.

Für die Sicherheitsunterweisung kann ein firmeninternes oder das **unter www.ihk-pal.de** bereitgestellte Formular „**Unterweisungsnachweis**“ verwendet werden.

Die unterschriebene Sicherheitsunterweisung hat der Prüfling vor Beginn der Prüfung vorzulegen.

Ohne sichere Arbeitsschutzkleidung entsprechend den gültigen DGUV-Vorschriften oder ohne den Unterweisungsnachweis ist eine Teilnahme an der Prüfung ausgeschlossen.

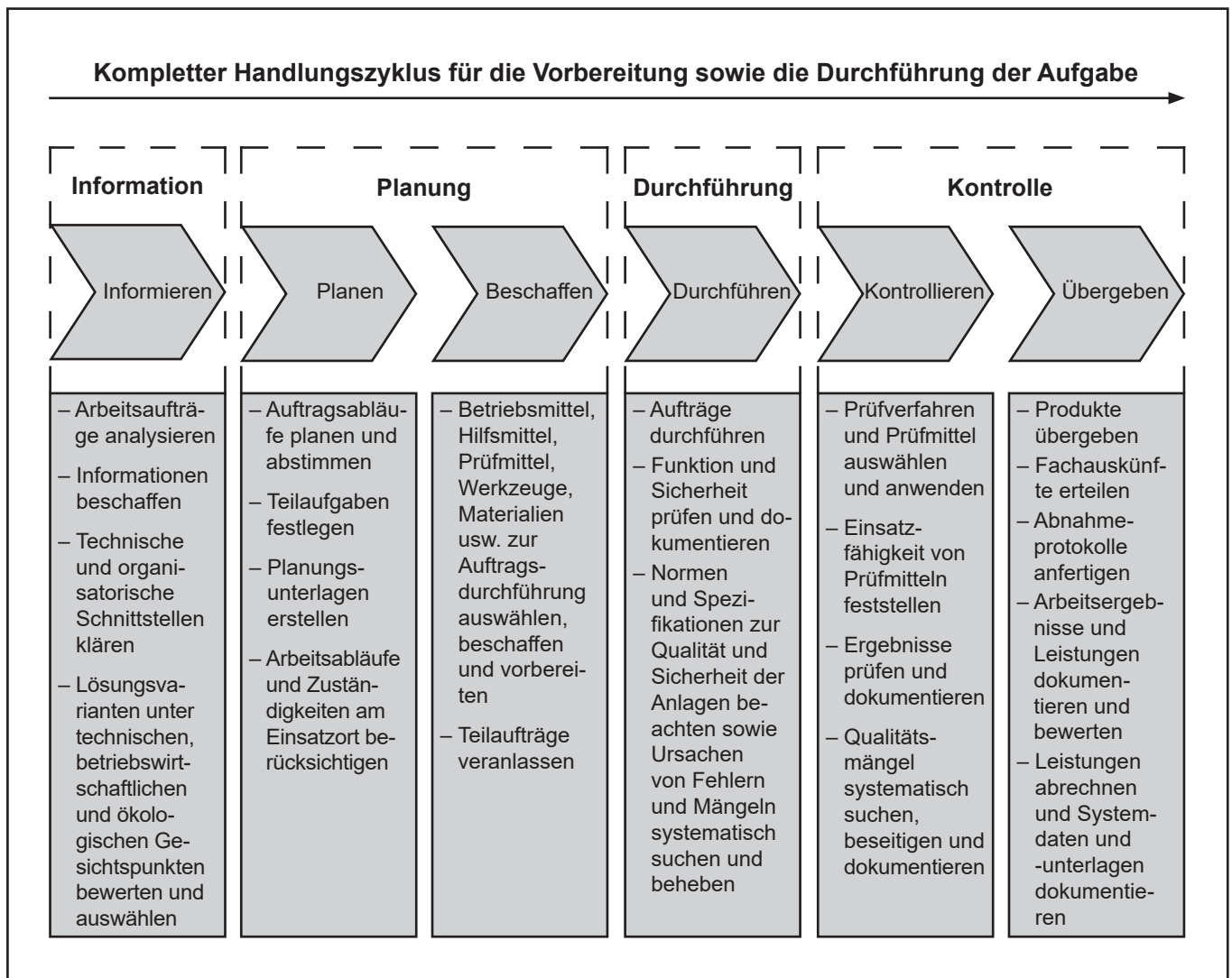
Auf der Titelseite dieses Hefts sind einzutragen:

- Die mit der Einladung mitgeteilte Prüfungsnummer
- Vor- und Familienname des Prüflings

Dieser Prüfungsaufgabensatz wurde von einem überregionalen nach § 40 Abs. 2 BBiG zusammengesetzten Ausschuss beschlossen. Er wurde für die Prüfungsabwicklung und -abnahme im Rahmen der Ausbildungsprüfungen entwickelt. Weder der Prüfungsaufgabensatz noch darauf basierende Produkte sind für den freien Wirtschaftsverkehr bestimmt.

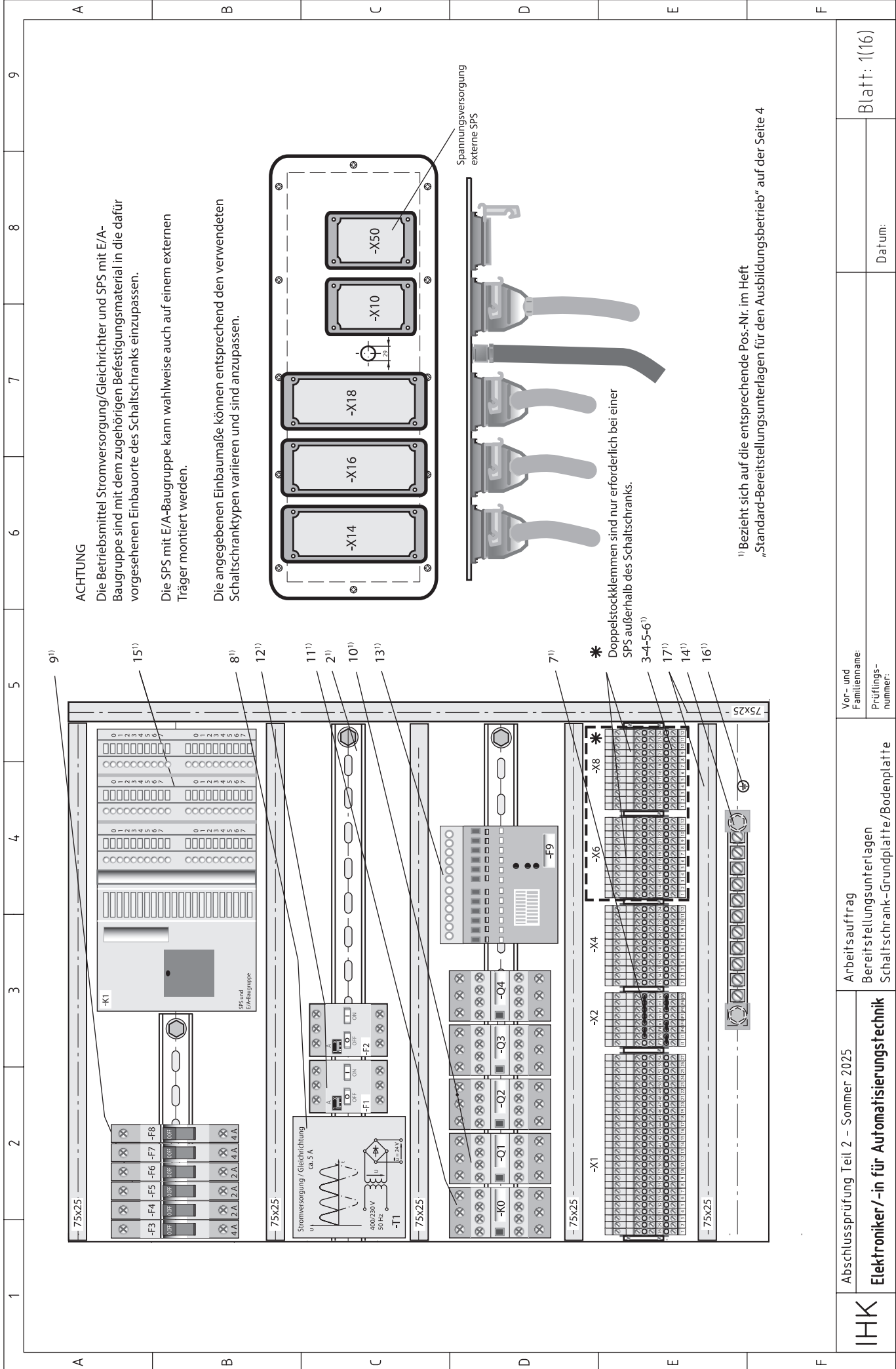
Beispielhafte Hinweise auf bestimmte Produkte erfolgen ausschließlich zum Veranschaulichen der Produkthanforderung beziehungsweise zum Verständnis der jeweiligen Prüfungsaufgabe. Diese Hinweise haben keinen bindenden Produktcharakter.

**Abschlussprüfung Teil 2, Prüfungsbereich
Arbeitsauftrag – Variante 2**



Im Prüfungsbereich Arbeitsauftrag soll der Prüfling eine praktische Aufgabe in 14 Stunden vorbereiten, durchführen, nachbereiten und mit aufgabenspezifischen Unterlagen dokumentieren sowie darüber ein begleitendes Fachgespräch von höchstens 20 Minuten führen.

Die Durchführung der Aufgabe dauert sechs Stunden; durch Beobachtungen der Durchführung, die aufgabenspezifischen Unterlagen und das Fachgespräch sollen die prozessrelevanten Qualifikationen in Bezug auf die Durchführung der praktischen Aufgabe bewertet werden.



ACHTUNG

Die Betriebsmittel Stromversorgung/Gleichrichter und SPS mit E/A-Baugruppe sind mit dem zugehörigen Befestigungsmaterial in die dafür vorgesehenen Einbaureihe des Schaltschranks einzupassen.

Die SPS mit E/A-Baugruppe kann wahlweise auch auf einem externen Träger montiert werden.

Die angegebenen Einbaumaße können entsprechend den verwendeten Schaltschrantypen variieren und sind anzupassen.

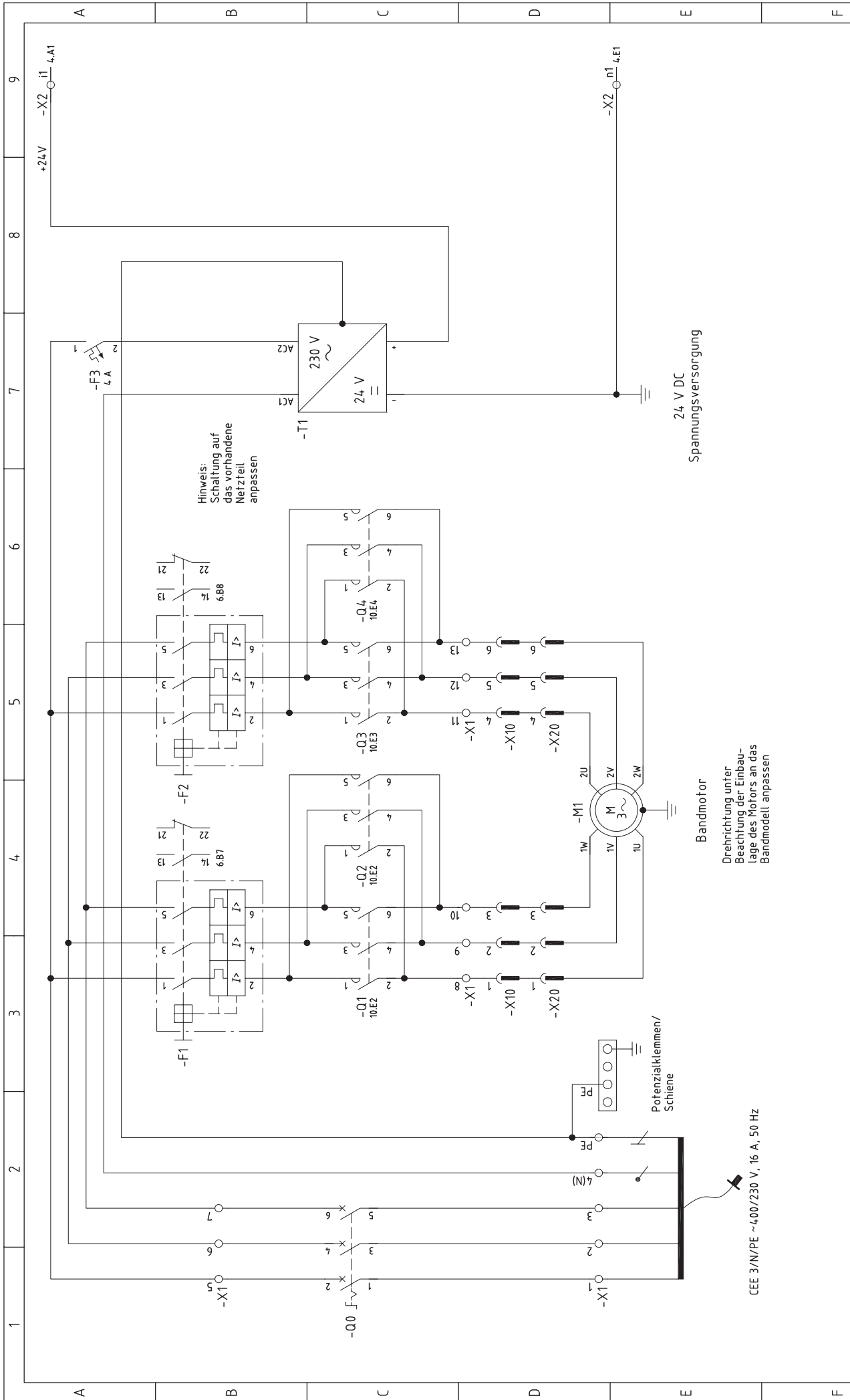
Spannungsversorgung
externe SPS

* Doppelstockklemmen sind nur erforderlich bei einer SPS außerhalb des Schaltschranks.
3-4-5-6¹⁾

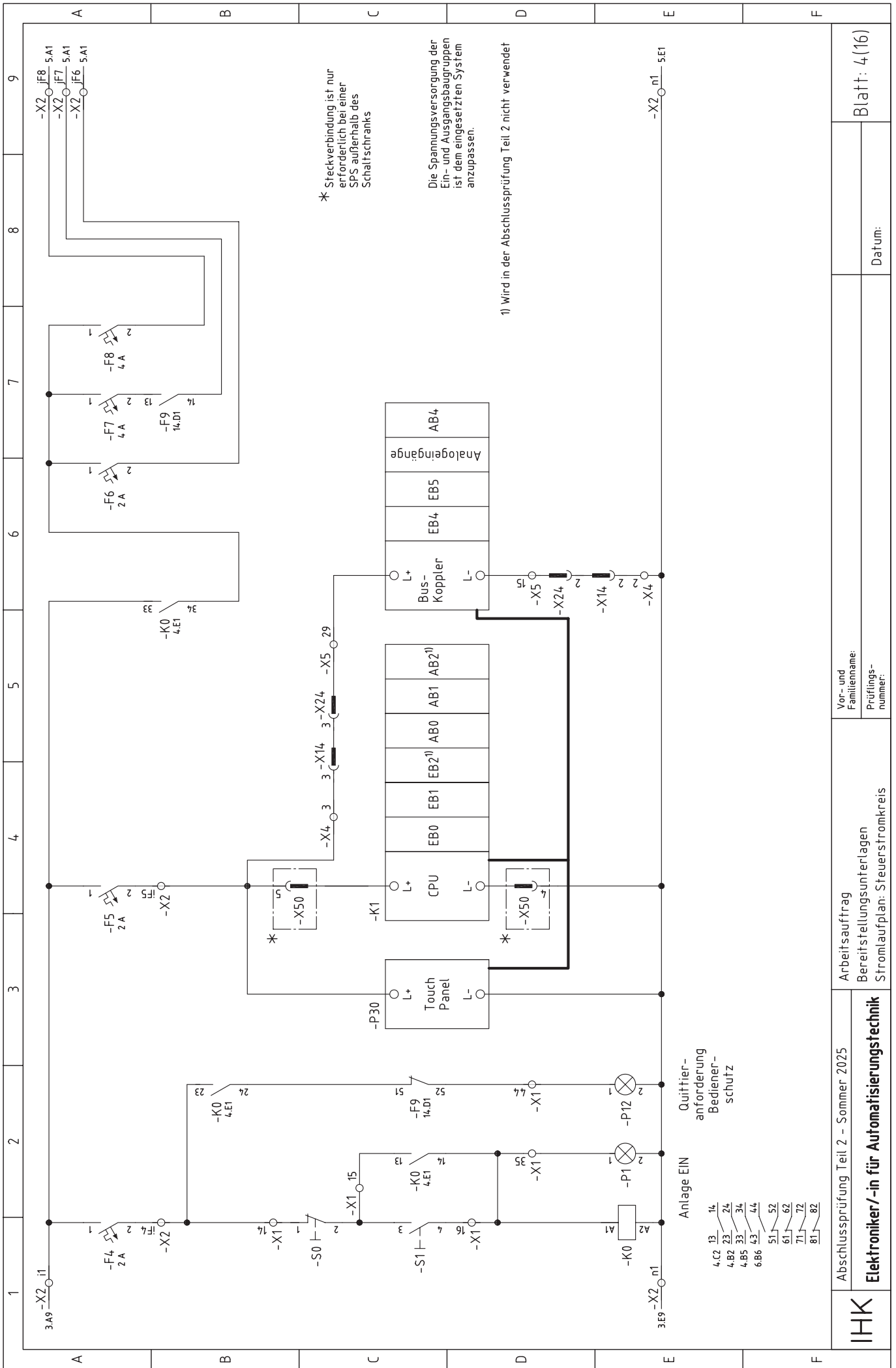
¹⁾ Bezieht sich auf die entsprechende Pos.-Nr. im Heft „Standard-Bereitstellungsunterlagen für den Ausbildungsbetrieb“ auf der Seite 4

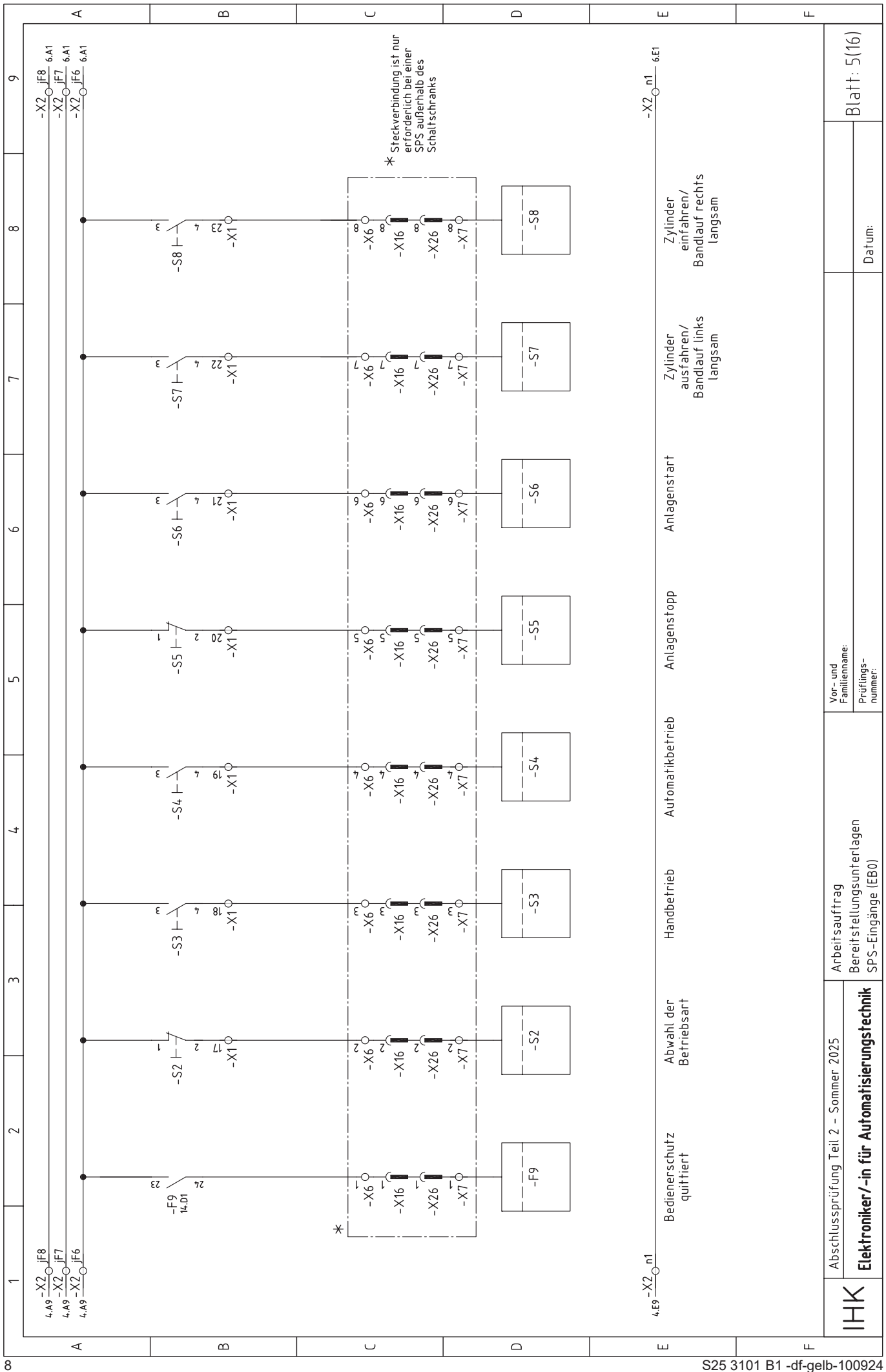
IHK	Abschlussprüfung Teil 2 – Sommer 2025 Elektroniker/-in für Automatisierungstechnik	Arbeitsauftrag Bereitstellungsunterlagen Schaltschrank-Grundplatte/Bodenplatte	Vor- und Familienname: Prüfungsnummer:	Blatt: 1(16)
			Datum:	

A	B	C	D	E	F																																																																																																			
1	2	3	4	5	6	7	8	9																																																																																																
Bestückung Schaltschranktür																																																																																																								
	<table border="1"> <thead> <tr> <th>Einbauplatz</th><th>Betriebsmittel</th><th>Bemerkung</th><th>Bezeichnung</th></tr> </thead> <tbody> <tr><td>1</td><td>Drucktaster -S0</td><td>schwarz</td><td>Anlage AUS</td></tr> <tr><td>2</td><td>Leuchtdrucktaster -S1/-P1</td><td>weiß</td><td>Anlage EIN</td></tr> <tr><td>3</td><td>Drucktaster -S2</td><td>schwarz</td><td>Abwahl der Betriebsart</td></tr> <tr><td>4</td><td>Leuchtdrucktaster -S3/-P3</td><td>weiß</td><td>Handbetrieb</td></tr> <tr><td>5</td><td>Leuchtdrucktaster -S4/-P4</td><td>weiß</td><td>Automatikbetrieb</td></tr> <tr><td>6</td><td>Drucktaster -S5</td><td>schwarz</td><td>Anlagenstopp</td></tr> <tr><td>7</td><td>Leuchtdrucktaster -S6/-P6</td><td>weiß</td><td>Anlagenstart</td></tr> <tr><td>8</td><td>Leuchtdrucktaster -S7/-P7</td><td>weiß</td><td>Zylinder ausfahren/Bandlauf links langsam</td></tr> <tr><td>9</td><td>Leuchtdrucktaster -S8/-P8</td><td>weiß</td><td>Zylinder einfahren/Bandlauf rechts langsam</td></tr> <tr><td>10</td><td></td><td></td><td></td></tr> <tr><td>11</td><td>Drucktaster -S10</td><td>schwarz</td><td>Quittierung Anlage leergefahren</td></tr> <tr><td>12</td><td>Leuchtdrucktaster -S12/-P12</td><td>blau</td><td>Quittierung Bedienschutz</td></tr> <tr><td>13</td><td>Leuchtmelder -P0</td><td>weiß</td><td>Betriebsdruck i. O.</td></tr> <tr><td>14</td><td>Leuchtmelder -P10</td><td>gelb</td><td>Motorschutz ausgelöst</td></tr> <tr><td>15</td><td>Leuchtmelder -P11</td><td>weiß</td><td>Grundstellung</td></tr> <tr><td>16</td><td>Leuchtdrucktaster -S15/-P15</td><td>blau</td><td></td></tr> <tr><td>17</td><td></td><td></td><td></td></tr> <tr><td>18</td><td></td><td></td><td></td></tr> <tr><td>19</td><td></td><td></td><td></td></tr> <tr><td>20</td><td></td><td></td><td></td></tr> <tr><td>21</td><td>Rasttaster -S11</td><td>rot, gelbe Scheibe</td><td>NOT-HALT Schaltschranktür</td></tr> <tr><td>22</td><td>Hauptschalter -Q0</td><td>3-polig, 16 A</td><td></td></tr> <tr><td>23</td><td>Touch Panel -P30</td><td>mindestens 7 Zoll</td><td>HMI</td></tr> </tbody> </table>								Einbauplatz	Betriebsmittel	Bemerkung	Bezeichnung	1	Drucktaster -S0	schwarz	Anlage AUS	2	Leuchtdrucktaster -S1/-P1	weiß	Anlage EIN	3	Drucktaster -S2	schwarz	Abwahl der Betriebsart	4	Leuchtdrucktaster -S3/-P3	weiß	Handbetrieb	5	Leuchtdrucktaster -S4/-P4	weiß	Automatikbetrieb	6	Drucktaster -S5	schwarz	Anlagenstopp	7	Leuchtdrucktaster -S6/-P6	weiß	Anlagenstart	8	Leuchtdrucktaster -S7/-P7	weiß	Zylinder ausfahren/Bandlauf links langsam	9	Leuchtdrucktaster -S8/-P8	weiß	Zylinder einfahren/Bandlauf rechts langsam	10				11	Drucktaster -S10	schwarz	Quittierung Anlage leergefahren	12	Leuchtdrucktaster -S12/-P12	blau	Quittierung Bedienschutz	13	Leuchtmelder -P0	weiß	Betriebsdruck i. O.	14	Leuchtmelder -P10	gelb	Motorschutz ausgelöst	15	Leuchtmelder -P11	weiß	Grundstellung	16	Leuchtdrucktaster -S15/-P15	blau		17				18				19				20				21	Rasttaster -S11	rot, gelbe Scheibe	NOT-HALT Schaltschranktür	22	Hauptschalter -Q0	3-polig, 16 A		23	Touch Panel -P30	mindestens 7 Zoll	HMI
Einbauplatz	Betriebsmittel	Bemerkung	Bezeichnung																																																																																																					
1	Drucktaster -S0	schwarz	Anlage AUS																																																																																																					
2	Leuchtdrucktaster -S1/-P1	weiß	Anlage EIN																																																																																																					
3	Drucktaster -S2	schwarz	Abwahl der Betriebsart																																																																																																					
4	Leuchtdrucktaster -S3/-P3	weiß	Handbetrieb																																																																																																					
5	Leuchtdrucktaster -S4/-P4	weiß	Automatikbetrieb																																																																																																					
6	Drucktaster -S5	schwarz	Anlagenstopp																																																																																																					
7	Leuchtdrucktaster -S6/-P6	weiß	Anlagenstart																																																																																																					
8	Leuchtdrucktaster -S7/-P7	weiß	Zylinder ausfahren/Bandlauf links langsam																																																																																																					
9	Leuchtdrucktaster -S8/-P8	weiß	Zylinder einfahren/Bandlauf rechts langsam																																																																																																					
10																																																																																																								
11	Drucktaster -S10	schwarz	Quittierung Anlage leergefahren																																																																																																					
12	Leuchtdrucktaster -S12/-P12	blau	Quittierung Bedienschutz																																																																																																					
13	Leuchtmelder -P0	weiß	Betriebsdruck i. O.																																																																																																					
14	Leuchtmelder -P10	gelb	Motorschutz ausgelöst																																																																																																					
15	Leuchtmelder -P11	weiß	Grundstellung																																																																																																					
16	Leuchtdrucktaster -S15/-P15	blau																																																																																																						
17																																																																																																								
18																																																																																																								
19																																																																																																								
20																																																																																																								
21	Rasttaster -S11	rot, gelbe Scheibe	NOT-HALT Schaltschranktür																																																																																																					
22	Hauptschalter -Q0	3-polig, 16 A																																																																																																						
23	Touch Panel -P30	mindestens 7 Zoll	HMI																																																																																																					
Die Einbaumaße/Bohrungen müssen an die entsprechenden Schaltschranktypen und die verwendeten Bauteile angepasst werden.																																																																																																								
IHK	Abschlussprüfung Teil 2 - Sommer 2025 Elektroniker/-in für Automatisierungstechnik				Arbeitsauftrag Bereitstellungsunterlagen Aufbau Schaltschranktür	Vor- und Familienname: Prüfungsnummer:	Blatt: 2(16)																																																																																																	
						Datum:																																																																																																		
						5																																																																																																		

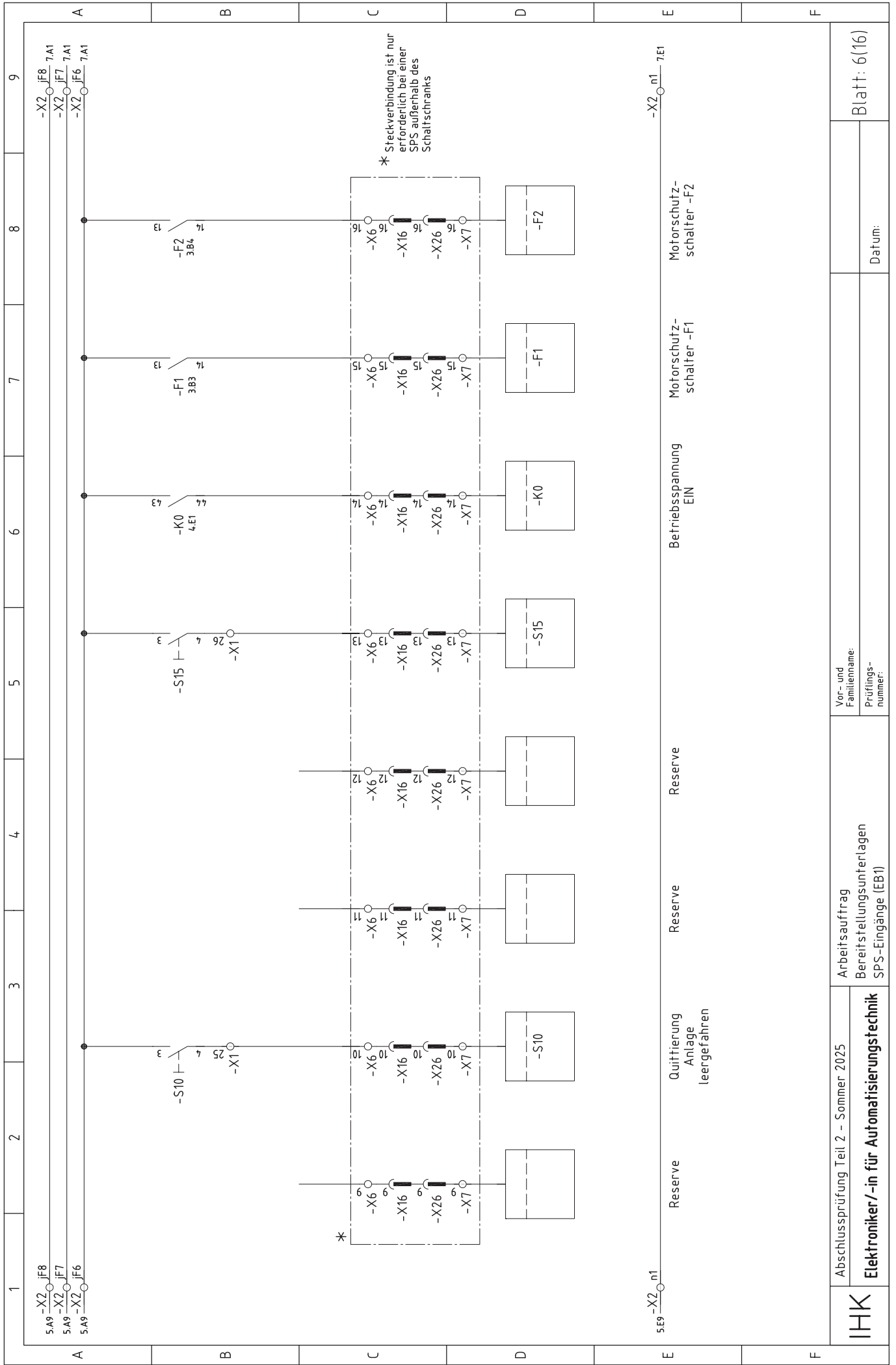


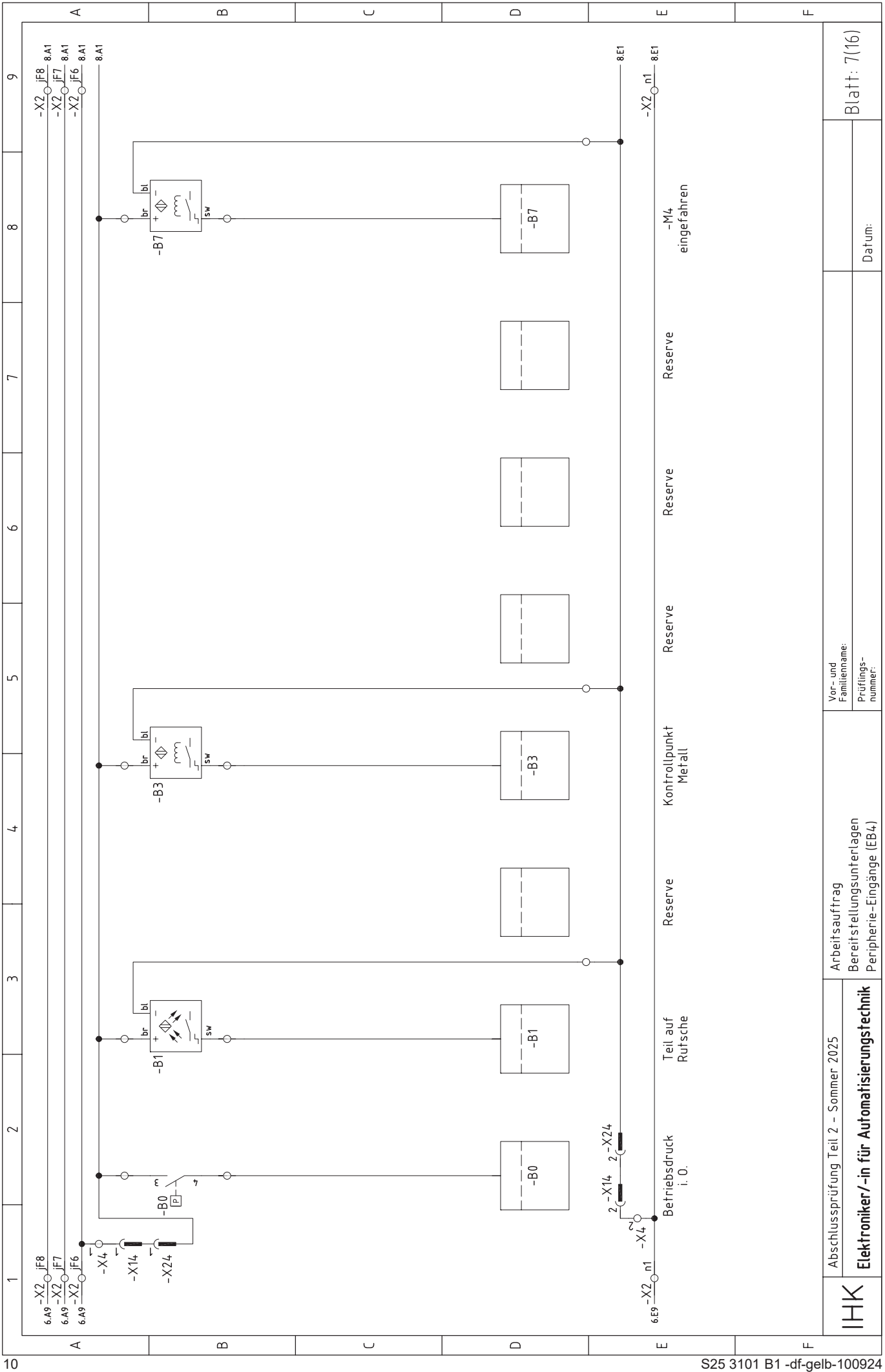
IHK	Abschlussprüfung Teil 2 – Sommer 2025		Arbeitsauftrag	Vor- und Familienname:	Blatt: 3(16)
	Elektroniker/-in für Automatisierungstechnik		Bereitstellungsunterlagen Stromlaufplan: Hauptstromkreis	Prüfungsnummer:	Datum:



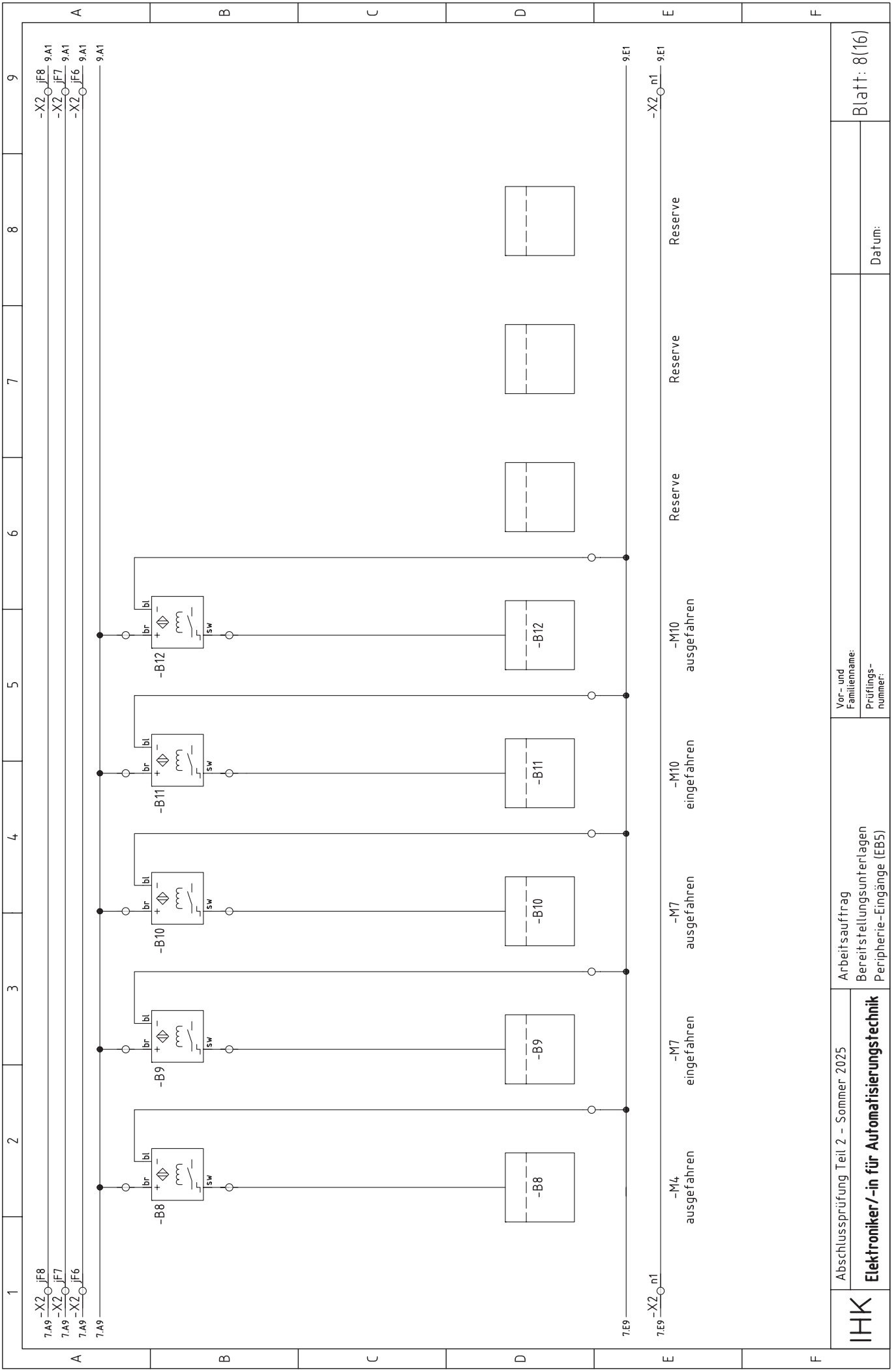


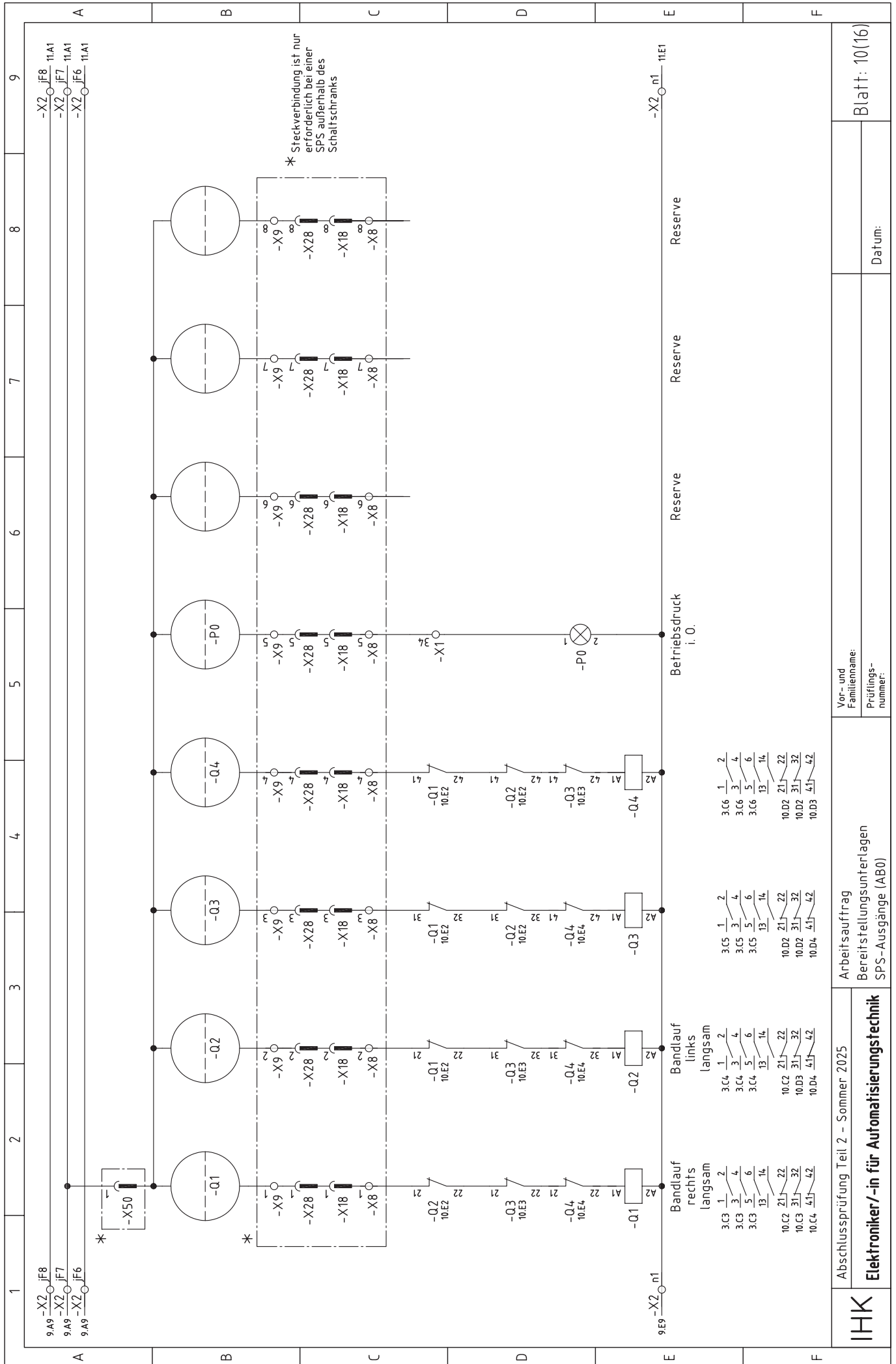
IHK	Abschlussprüfung Teil 2 – Sommer 2025	Blatt: 5(16)
Elektroniker/-in für Automatisierungstechnik		
Arbeitsauftrag Bereitstellungsunterlagen SPS-Eingänge (EB0)	Vor- und Familienname: Prüfungs- nummer:	Datum:

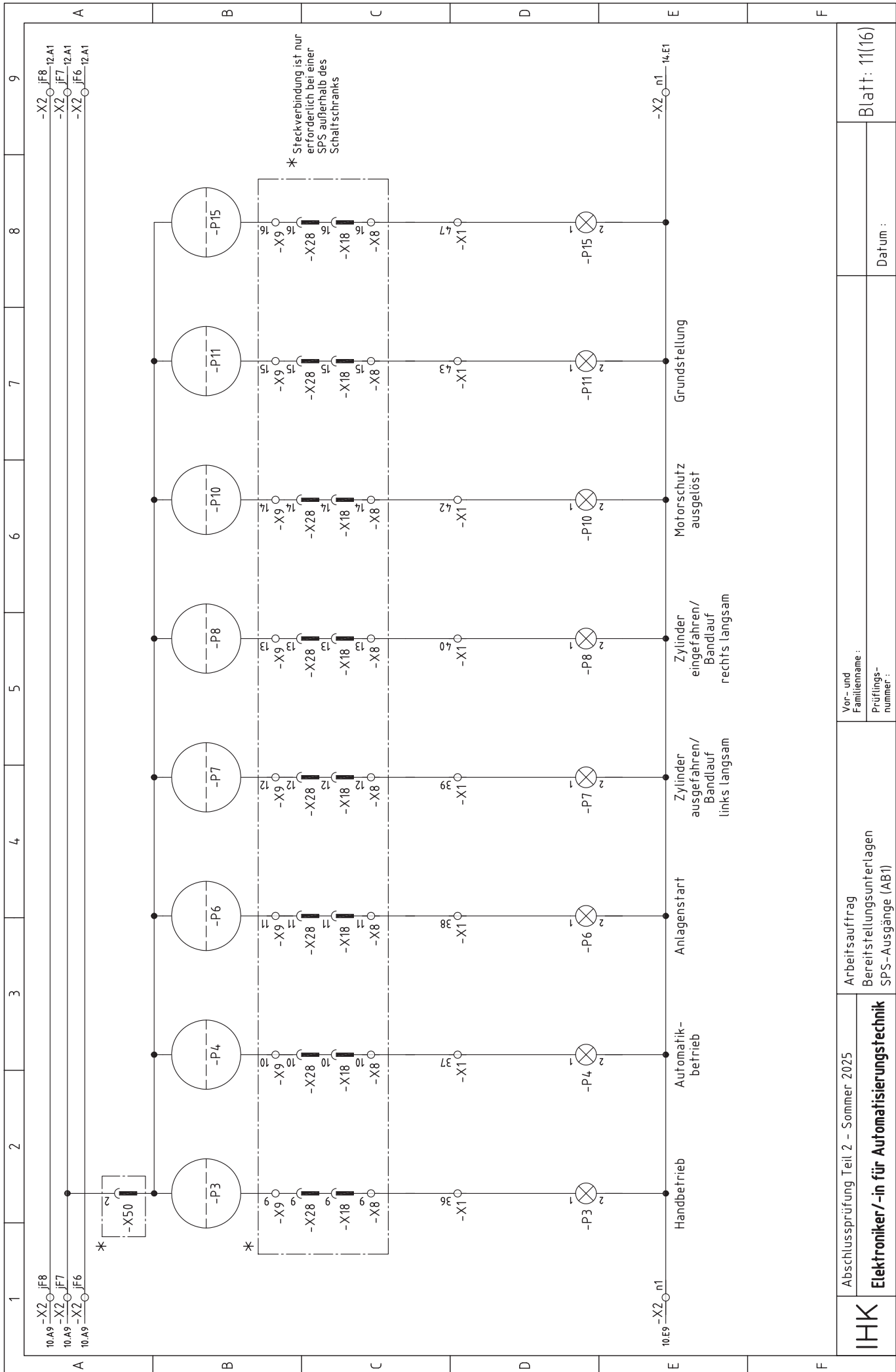




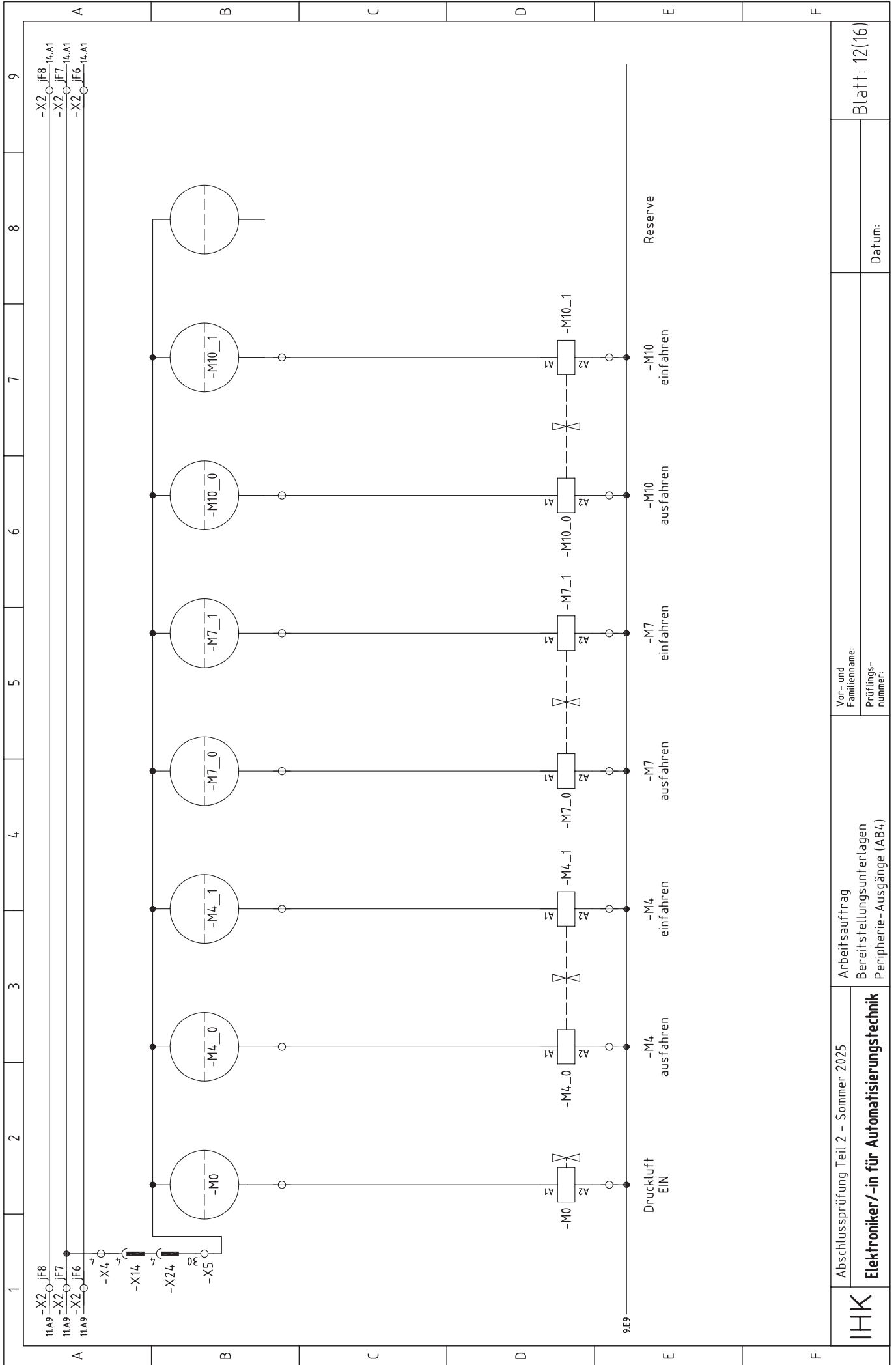
IHK	Abschlussprüfung Teil 2 – Sommer 2025			Arbeitsauftrag Bereitstellungsunterlagen Peripherie-Eingänge (EB4)		Vor- und Familiennamen: Prüfungs- nummer:		Blatt: 7(16)	
				Reserve		Reserve		Datum:	



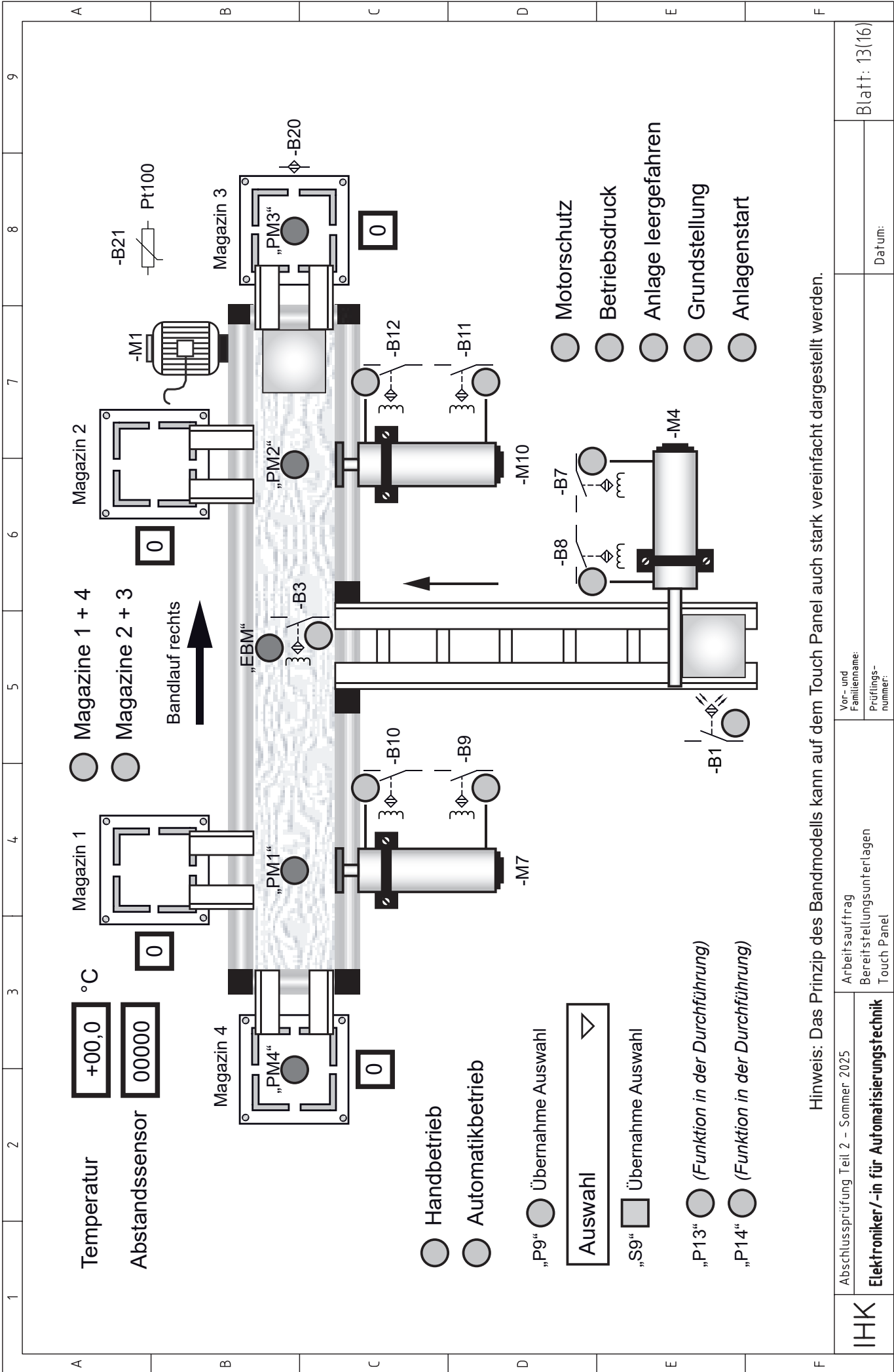




IHK	Abschlussprüfung Teil 2 – Sommer 2025	Arbeitsauftrag Bereitstellungsunterlagen SPS-Ausgänge (AB1)	Vor- und Familiename : Prüfungs- nummer :	Datum :
Elektroniker/-in für Automatisierungstechnik				
Blatt: 11(16)				

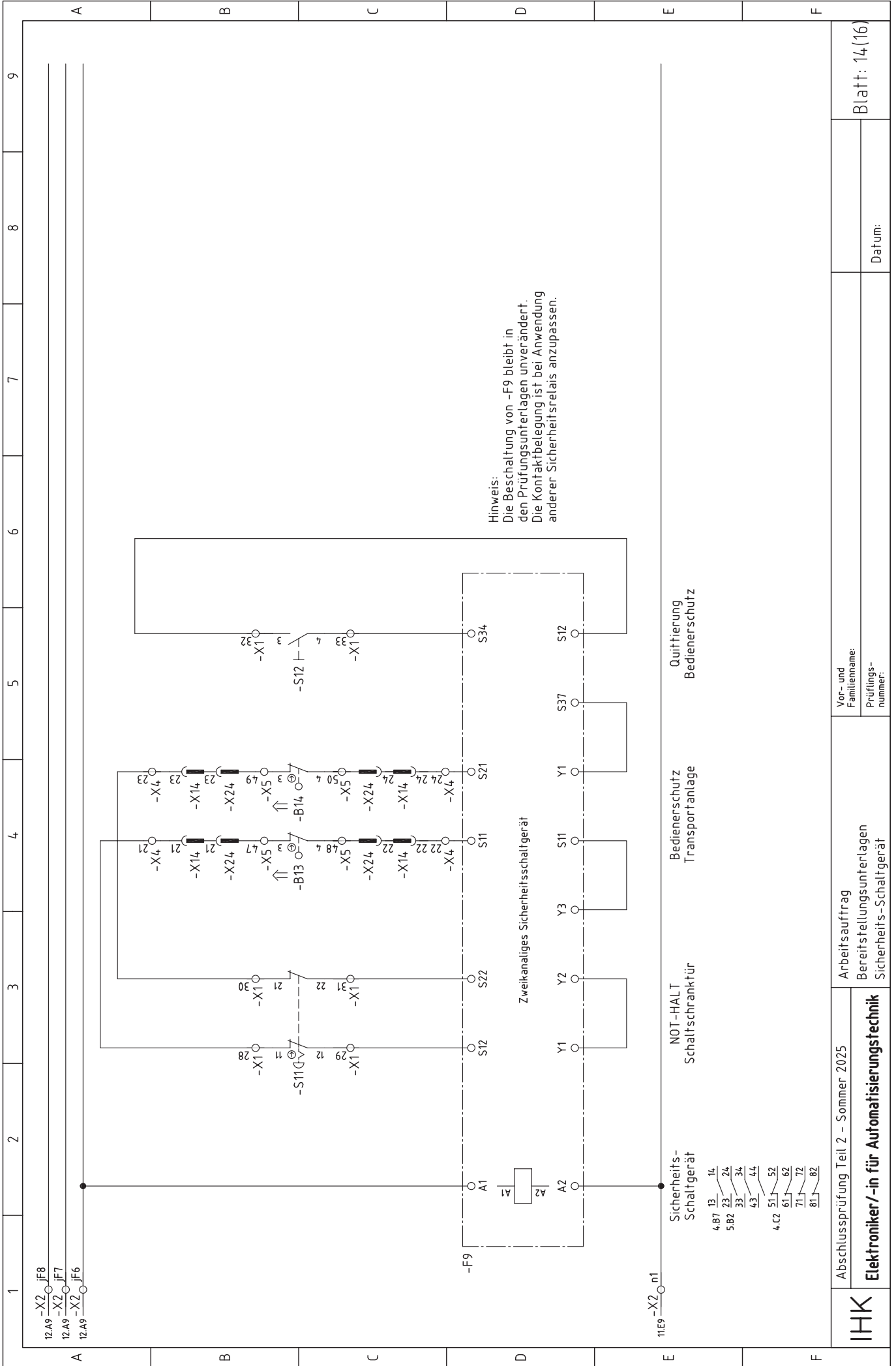


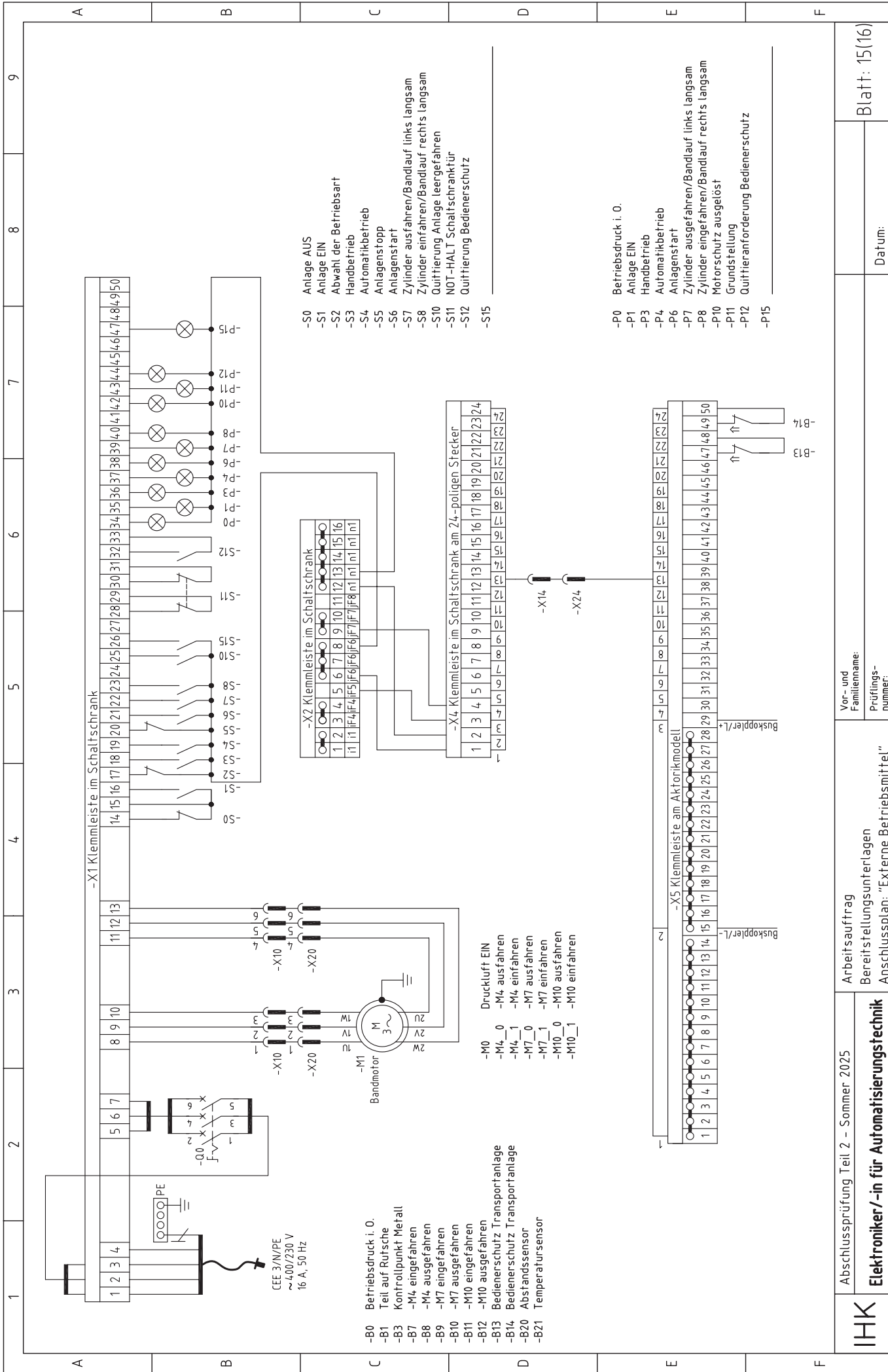
IHK	Abschlussprüfung Teil 2 – Sommer 2025		Arbeitsauftrag		Vor- und Familiennamen:		Blatt: 12(16)
	Elektroniker/-in für Automatisierungstechnik		Bereitstellungsunterlagen Peripherie-Ausgänge (AB4)		Prüfungs- nummer:		
				Datum:			



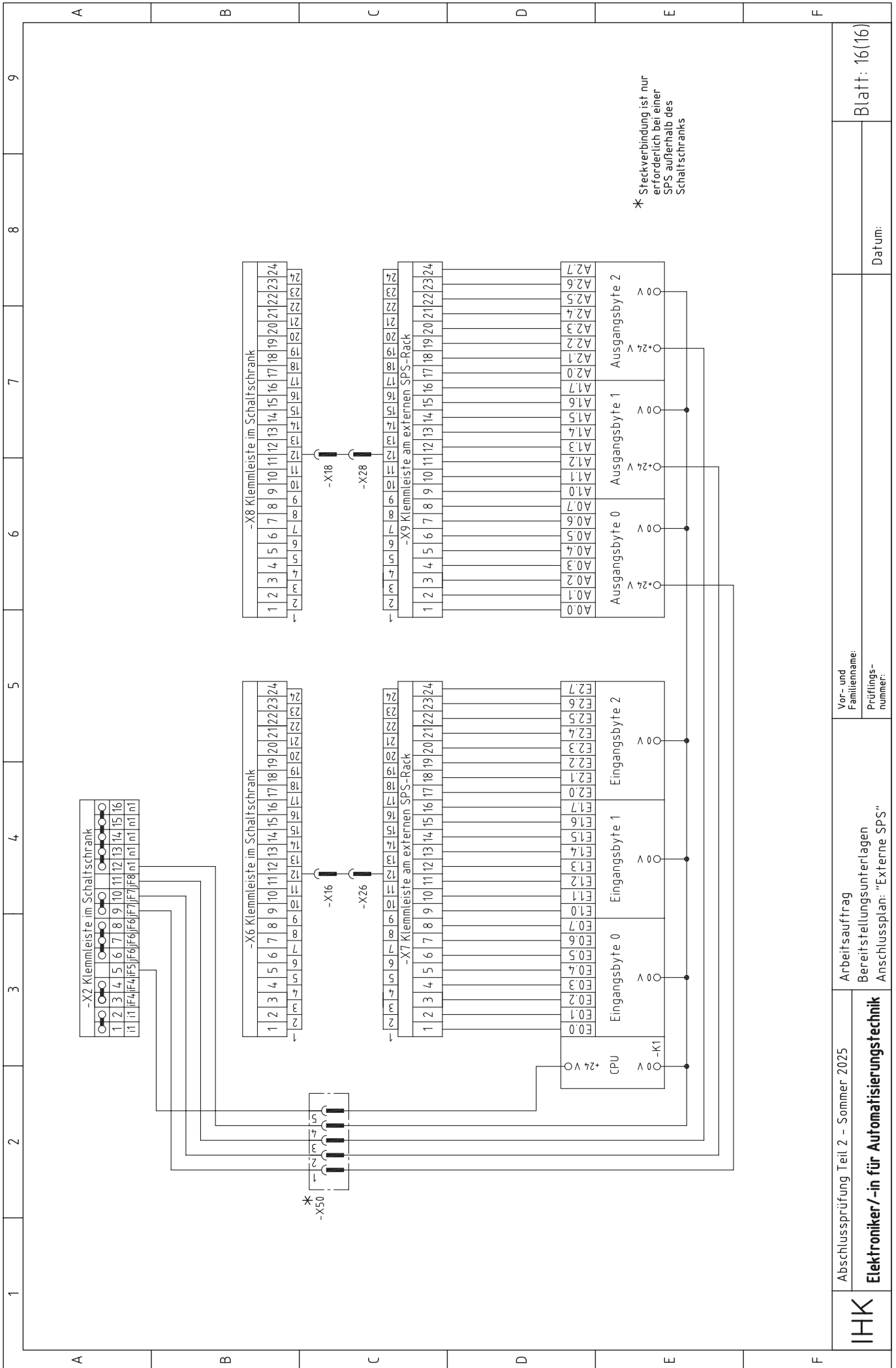
Hinweis: Das Prinzip des Bandmodells kann auf dem Touch Panel auch stark vereinfacht dargestellt werden.

IHK	Abschlussprüfung Teil 2 – Sommer 2025		Vor- und Familienname:		Blatt: 13(16)
	Elektroniker/-in für Automatisierungstechnik		Prüfungsnummer:		
Arbeitsauftrag Bereitstellungsunterlagen Touch Panel			Datum:		





<p>IHK</p>	<p>Abschlussprüfung Teil 2 – Sommer 2025</p>	<p>Arbeitsauftrag Bereitstellungsunterlagen Anschlussplan: "Externe Betriebsmittel"</p>	<p>Vor- und Familienname: Prüfungsnummer:</p>	<p>Blatt: 15(16)</p> <p>Datum:</p>
------------	--	---	---	------------------------------------



* Steckverbindung ist nur erforderlich bei einer SPS außerhalb des Schaltschranks

IHK	Abschlussprüfung Teil 2 – Sommer 2025	Arbeitsauftrag Bereitstellungsunterlagen Anschlussplan: "Externe SPS"	Vor- und Familienname: Prüfungs- nummer:
			Datum:
			Blatt: 16(16)

1 Allgemein

Das vorliegende Heft „Bereitstellungsunterlagen für den Ausbildungsbetrieb, Vorbereitungsunterlagen für den Prüfling“ und die „Standard-Bereitstellungsunterlagen für den Ausbildungsbetrieb“ müssen von jedem Prüfling zur Durchführungsphase mitgebracht und mit Namen und Prüflingsnummer versehen werden. Diese Unterlagen bilden die Grundlage für den Prüfungsteil „Durchführung der praktischen Aufgabe“.

Bei der Vorbereitung der praktischen Aufgabe müssen Sie innerhalb von 8 Stunden alle notwendigen Unterlagen zusammentragen, die für die Lösung der praktischen Aufgabe erforderlich sind. Gerätedokumentationen, Datenblätter und Tabellenbücher sind zugelassen. Fachbücher, auch auszugsweise, sind nicht zugelassen.

Die in der „Durchführung der praktischen Aufgabe“ verwendeten Unterlagen wie Dokumentationen und Datenblätter sind dem Prüfungsausschuss vor Beginn der Durchführung der praktischen Aufgabe zur Bestätigung vorzulegen (Schnellhefter mit Namen und Prüflingsnummer).

2 Vorgabezeit: 8 h

3 Prüfungsunterlagen, die jeder Prüfling für die Vorbereitung der praktischen Aufgabe benötigt

- Seiten 20/21 Allgemeine Hinweise
- Seiten 22/23 Funktionsbeschreibung
- Seiten 24/25 Technologieschema
- Seiten 26/27 Zuordnungsliste
- Seite 28 Beschreibung der GRAFCET-Funktionen
- Seiten 29–32 GRAFCET-Funktionsbeschreibung
- Seiten 33/34 Formblatt 1 – Checkliste Selbstkontrolle
(ist durch den Prüfling zu vervollständigen und zur Prüfung vorzulegen)
- Seite 35 Formblatt 2 – Arbeitsplan (ist durch den Prüfling aus den Vorgaben der Beschreibung der Aufgabenstellung sowie aus allen für die Auftragsbearbeitung erforderlichen Informationen zu erstellen und zur Prüfung vorzulegen)
- Seite 36 Formblatt 3 – Sichtkontrolle Anlage (ist durch den Prüfling zu vervollständigen und zur Prüfung vorzulegen)
- Seiten 37–39 Formblatt 4 – Messprotokoll „Auszug“ – nach DIN VDE 0113 (ist durch den Prüfling zu vervollständigen und zur Prüfung vorzulegen)

4 Prüfungsablauf:

Prüfungsteil „Vorbereitung der praktischen Aufgabe“

Zeitvorgabe: 8 Stunden

Vorbereitungsphase

- Planen und Erstellen des SPS-Programms (Grundprogramm)
- Checkliste Selbstkontrolle (Formblatt 1)
- Arbeitsplan der Vorbereitungsphase (Formblatt 2)
- Sichtkontrolle Anlage (Formblatt 3)
- Messprotokoll (Formblatt 4)

Prüfungsteil „Durchführung der praktischen Aufgabe“

Zeitvorgabe: 6 Stunden

Informations-, Planungs-, Durchführungs- und Kontrollphase

freie Zeiteinteilung innerhalb der 6 Stunden Durchführung

- Planen und Erstellen des SPS-Programms (Grundprogramm ändern bzw. erweitern)
- Inbetriebnahme der Anlage
- Fachgespräch

Dieser Arbeitsauftrag ist von Ihnen an einem vertrauten, vom Ausbildungsbetrieb bereitzustellenden SPS-System zur Vorbereitung auf die „Durchführung der praktischen Aufgabe“ durchzuführen. Dazu sind auf den folgenden Seiten die Funktionsbeschreibung der Steuerungsaufgabe, das Technologieschema, die Zuordnungsliste und die Ablaufbeschreibung nach GRAFCET gegeben.

Erstellen Sie anhand dieser Unterlagen das SPS-Programm und dokumentieren Sie dieses.

Das Steuerprogramm muss zur „Durchführung der praktischen Aufgabe“ gespeichert mitgebracht werden.

Zusätzlich sind die Teilfunktionen der Steuerung anhand von Formblatt 1 zu prüfen. Der Arbeitsplan für die Vorbereitungsphase ist in Formblatt 2, die Sichtkontrolle anhand von Formblatt 3 und das Messprotokoll anhand von Formblatt 4 durchzuführen bzw. auszufüllen.

Außerdem werden die Prüfer ein oder mehrere Fachgespräche mit Ihnen führen.

Anlagenbeschreibung

Die automatische Sortieranlage wird eingesetzt, um Metallwürfel und Kunststoffwürfel zu sortieren.
Die Würfel werden dem Band über die Rutsche zugeführt und anschließend in die entsprechenden Magazine befördert.

Basisfunktionen

Folgende Funktionen sollen als VPS realisiert werden:

- Zuschalten der elektrischen Energie -Q0
- Bereitstellung der Steuerspannung -F3, -T1
- NOT-HALT-Kreis -F9, -B13, -B14, -S11, -S12
- Anzeige Quittieranforderung Bedienerschutz -P12
- Ein-/Ausschalten der Anlage -S0, -S1, -K0
- Zustandsanzeige Anlage EIN -P1
- Motorabsicherung -F1, -F2
- Leitungsschutz -F4 ... -F8

Folgende Funktionen sollen als SPS realisiert werden:

- Handbetrieb
- Automatischer Ablauf

Einschalten

Die Anlage lässt sich über den Hauptschalter -Q0 und den Taster -S1 einschalten.
-P12 signalisiert durch Dauerlicht, dass durch Betätigen von -S12 der Bedienerschutz quittiert werden muss (-P12 erlischt). Ist der Betriebsdruck nicht vorhanden, blinkt -P0 mit einer Frequenz von 1 Hz. Bei vorhandenem Betriebsdruck geht -P0 in Dauerlicht.

Das HMI wird eingeschaltet und zeigt den aktuellen Anlagenzustand sowie die aktuelle Temperatur an (Temperaturabfrage durch -B21 (Pt100) erfolgt einmal pro Sekunde).

-P3 (Handbetrieb) und -P4 (Automatikbetrieb) blinken mit einer Frequenz von 1 Hz.

Ausschalten

Die Anlage kann jederzeit durch Betätigen von -S0 ausgeschaltet werden.

Wenn -S11 (NOT-HALT Schaltschranktür) betätigt oder der Bedienerschutz geöffnet wird, werden AB0, AB1 und AB4 abgeschaltet.

Motorschutz

Wenn -F1 oder -F2 auslöst, leuchtet -P10 (Motorschutz ausgelöst) und die jeweilige Betriebsart wird gestoppt.
Erst wenn -F1 und -F2 nicht mehr ausgelöst sind, erlischt -P10 und die gewählte Betriebsart kann wieder gestartet werden.

Betriebsartenvorwahl

Wird der Taster -S3 (Handbetrieb) betätigt, erlischt -P4 und -P3 geht in Dauerlicht. -P6 (Anlagenstart) signalisiert durch Blinken mit einer Frequenz von 1 Hz, dass der Handbetrieb startbereit ist.

Mit -S2 kann der Handbetrieb abgewählt werden (-P6 erlischt, -P3 und -P4 blinken) und durch Betätigen von -S4 kann der Automatikbetrieb angewählt werden (-P3 erlischt und -P4 geht in Dauerlicht). Ist der Automatikbetrieb startbereit, blinkt -P6.

Die aktuelle Betriebsart wird auf dem Touch Panel angezeigt.

Ein Wechsel der Betriebsart ist nur dann möglich, wenn keine Betriebsart angewählt ist.
Die Abwahl der jeweiligen Betriebsart ist nur dann möglich, wenn diese nicht gestartet ist.

Anlagenstart

Ist der Handbetrieb vorgewählt (-P3 leuchtet, -P6 blinkt), kann dieser durch Betätigen von -S6 (Anlagenstart) gestartet werden (-P6 geht in Dauerlicht).

Der Automatikbetrieb kann mit -S6 nur dann gestartet werden, wenn sich die Anlage in Grundstellung befindet (-M4 ausgefahren, -M7 und -M10 eingefahren, -M1 AUS, -B1 nicht betätigt) und -S10 (Quittierung Anlage leergefahren) betätigt wurde. Die Grundstellung wird durch Dauerlicht von -P11 signalisiert.

Sobald der Anlagenstart durch Betätigen von -S6 eingeschaltet worden ist, leuchtet -P6 mit Dauerlicht.

Die jeweilige Betriebsart kann jederzeit durch Betätigen von -S5 gestoppt werden.

Der Betriebsdruck, der Motorschutz, der Anlagenstart, die Grundstellung und die Bestätigung, dass die Anlage leergefahren wurde sowie, die Endlagen der Zylinder und die Betätigung der Sensoren werden auf dem Touch Panel angezeigt.

Handbetrieb

Über das HMI kann unter „Auswahl“ (z. B. Dropdown-Feld) die Funktion der Taster -S7 und -S8 definiert werden:

Auswahl	Funktion -S7	Funktion -S8	Funktion -P7	Funktion -P8
Zylinder -M4	-M4 ausfahren	-M4 einfahren	leuchtet, wenn -M4 ausgefahren ist	leuchtet, wenn -M4 eingefahren ist
Zylinder -M7	-M7 ausfahren	-M7 einfahren	leuchtet, wenn -M7 ausgefahren ist	leuchtet, wenn -M7 eingefahren ist
Bandmotor_langsam	Tippbetrieb Bandlauf links langsam	Tippbetrieb Bandlauf rechts langsam	leuchtet bei Bandlauf links langsam	leuchtet bei Bandlauf rechts langsam

Ist noch keine Auswahl festgelegt, blinkt „P9“ (HMI) mit einer Frequenz von 1 Hz. Sobald eine Auswahl mit „S9“ (HMI) übernommen wurde, erlischt „P9“. Die übernommene Auswahl wird vom Touch Panel angezeigt.

Wenn -M7 und -M10 eingefahren sind, lässt sich das Band im Tippbetrieb steuern.

Der Handbetrieb wird nicht in GRAFCET beschrieben.

Automatikbetrieb

Die Position des Würfels wird dauerhaft vom Abstandssensor erfasst und dessen Peripherie-Eingangswort dezimal vom Touch Panel angezeigt. Fünf Positionen müssen eingemessen und bei Erreichen in einer dafür vorgesehenen Variablen abgespeichert werden: „EBM“ – Erkennung Würfel Bandmitte, „PM1“ – Position vor Magazin 1, „PM2“ – Position vor Magazin 2, „PM3“ – Position im Magazin 3, „PM4“ – Position im Magazin 4.

Wird ein Würfel auf die Rutsche gelegt, betätigt dieser -B1. Nach einer Verweilzeit von 1 s fährt -M4 ein und der Würfel rutscht auf das Transportband. 2 s nachdem -M4 eingefahren ist, fährt -M4 wieder aus und blockiert die Rutsche. Der Würfel rutscht auf das Band und befindet sich an der Position „EBM“ (Erfassung durch Abstandssensor).

Wurde durch -B3 ein Metallwürfel detektiert, wird Magazin 1 als Erstes befüllt. Nach einer Verweilzeit von 2 s wird -M1 im langsamen Linkslauf eingeschaltet. Befindet sich der Würfel vor dem Magazin 1 („PM1“), wird -M1 ausgeschaltet und -M7 fährt nach 1 s aus (-B10 betätigt) und schiebt den Würfel in Magazin 1. Der Zähler Z1 für Magazin 1 wird um 1 erhöht und -M7 fährt ein.

Wurde durch Nichtbedämpfen von -B3 ein Kunststoffwürfel detektiert, wird Magazin 2 als Erstes befüllt. Nach einer Verweilzeit von 3 s wird -M1 im langsamen Rechtslauf eingeschaltet. Befindet sich der Würfel vor dem Magazin 2 („PM2“), wird -M1 ausgeschaltet und -M10 fährt nach 1 s aus (-B12 betätigt) und schiebt den Würfel in Magazin 2. Der Zähler Z2 für Magazin 2 wird um 1 erhöht und -M10 fährt ein.

Wird beim Auflegen des nächsten Würfels wieder ein Metallwürfel detektiert, wird als Nächstes Magazin 4 befüllt. Nach einer Verweilzeit von 2 s wird -M1 im langsamen Linkslauf eingeschaltet. Befindet sich der Würfel im Magazin 4 („PM4“), wird -M1 ausgeschaltet und der Zähler Z4 für Magazin 4 wird um 1 erhöht.

Wird beim Auflegen des nächsten Würfels wieder ein Kunststoffwürfel detektiert, wird als Nächstes Magazin 3 befüllt. Nach einer Verweilzeit von 3 s wird -M1 im langsamen Rechtslauf eingeschaltet. Befindet sich der Würfel im Magazin 3 („PM3“), wird -M1 ausgeschaltet und der Zähler Z3 für Magazin 3 wird um 1 erhöht.

Wenn erneut ein Metallwürfel aufgelegt wird und die Magazine 1 und 4 nicht leer sind, wird der Ablauf an der Position „EBM“ unterbrochen. Erst nach Entleeren der Magazine und Betätigen von -S10 (Quittierung Anlage leergefahren) im Handbetrieb kann wieder gestartet werden.

Wenn erneut ein Kunststoffwürfel aufgelegt wird und die Magazine 2 und 3 nicht leer sind, wird der Ablauf an der Position „EBM“ unterbrochen. Erst nach Entleeren der Magazine und Betätigen von -S10 (Quittierung Anlage leergefahren) im Handbetrieb kann wieder gestartet werden.

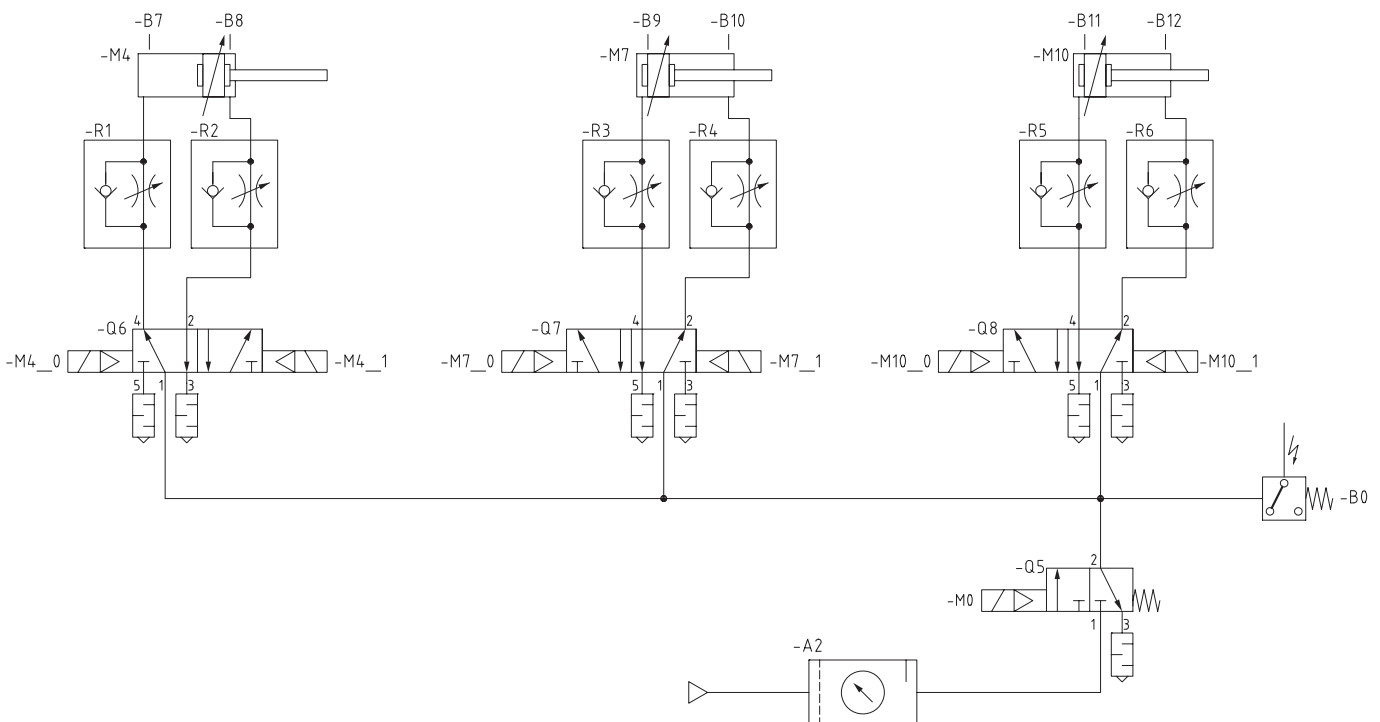
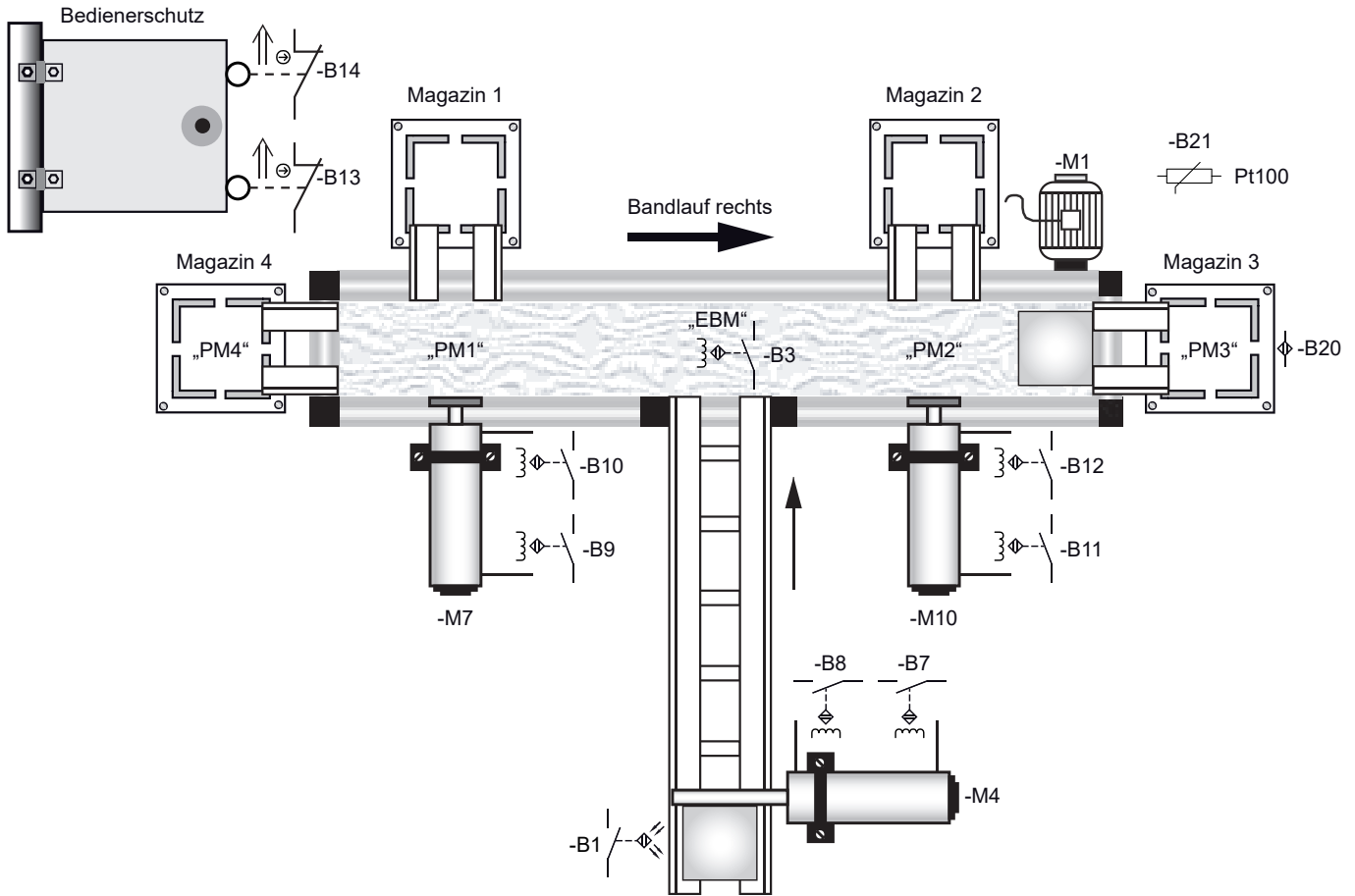
Sobald die Magazine 1 und 4 oder die Magazine 2 und 3 nicht leer sind, blinkt auf dem Touch Panel die jeweilige Anzeige mit 1 Hz.

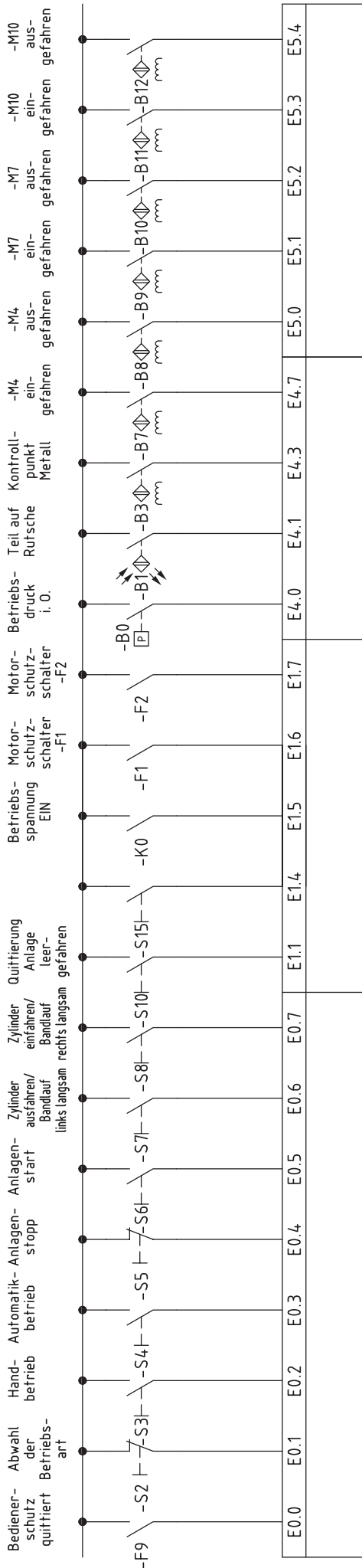
Wird die Anlage während des Automatikbetriebs gestoppt, muss sie – falls erforderlich – im Handbetrieb leer- und in Grundstellung gefahren werden. Bevor der Automatikbetrieb erneut gestartet werden kann, muss die Leerfahrt mit -S10 quittiert werden. Die Zähler werden bei der Quittierung zurückgesetzt.

Löst der Bedienerschutz aus, fällt der Betriebsdruck ab oder löst der Motorschutz aus, wird die jeweilige Betriebsart sofort gestoppt.

Zur Verdeutlichung wurde ein Teil der Funktionsbeschreibung als GRAFCET dargestellt.

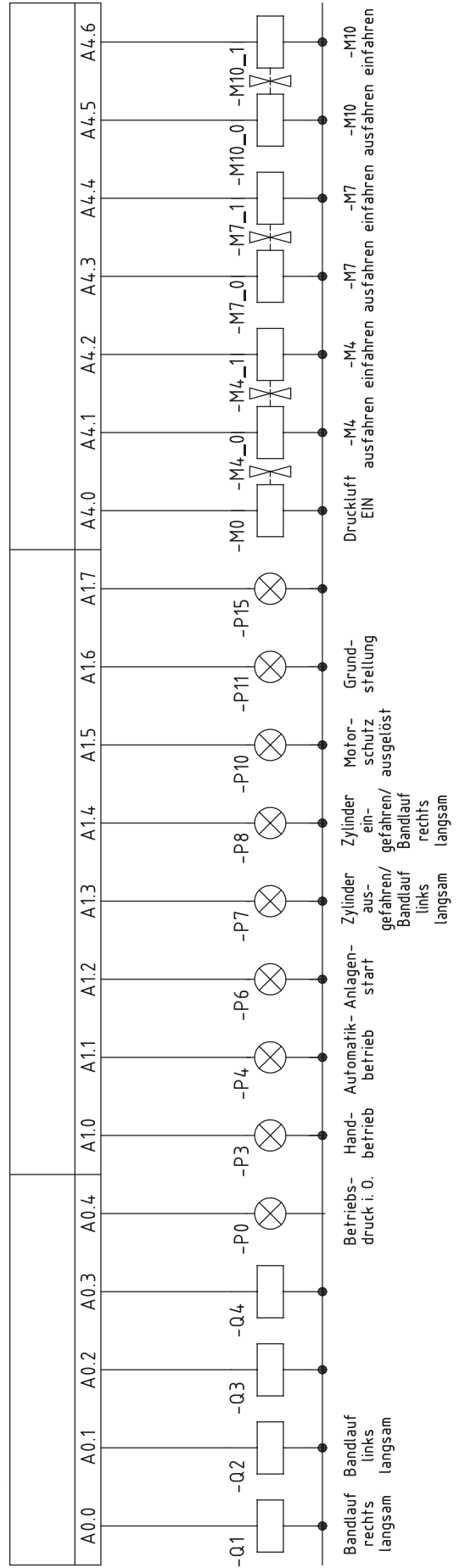
IHK Abschlussprüfung Teil 2 – Sommer 2025	Vor- und Familienname:	
	Prüfungsnummer:	Datum:
Arbeitsauftrag Vorbereitung der praktischen Aufgabe Technologieschema	Elektroniker/-in für Automatisierungstechnik	EG 1/4





← Systembezogene Operanden können hier eingetragen werden.

→ Systembezogene Operanden können hier eingetragen werden.



IHK Abschlussprüfung Teil 2 – Sommer 2025	Vor- und Familienname:	
	Prüfungsnummer:	Datum:
Arbeitsauftrag Vorbereitung der praktischen Aufgabe Zuordnungsliste	Elektroniker/-in für Automatisierungstechnik	EG 1/4

Adresse		Symbol	Funktion
Ausgänge:			
A 0.0		-Q1	Bandlauf rechts langsam
A 0.1		-Q2	Bandlauf links langsam
A 0.2		-Q3	
A 0.3		-Q4	
A 0.4		-P0	Betriebsdruck i. O.
A 1.0		-P3	Handbetrieb
A 1.1		-P4	Automatikbetrieb
A 1.2		-P6	Anlagenstart
A 1.3		-P7	Zylinder ausgefahren/Bandlauf links langsam
A 1.4		-P8	Zylinder eingefahren/Bandlauf rechts langsam
A 1.5		-P10	Motorschutz ausgelöst
A 1.6		-P11	Grundstellung
A 1.7		-P15	
A 4.0		-M0	Druckluft EIN
A 4.1		-M4_0	-M4 ausfahren
A 4.2		-M4_1	-M4 einfahren
A 4.3		-M7_0	-M7 ausfahren
A 4.4		-M7_1	-M7 einfahren
A 4.5		-M10_0	-M10 ausfahren
A 4.6		-M10_1	-M10 einfahren


Systembezogene Operanden können hier eingetragen werden.

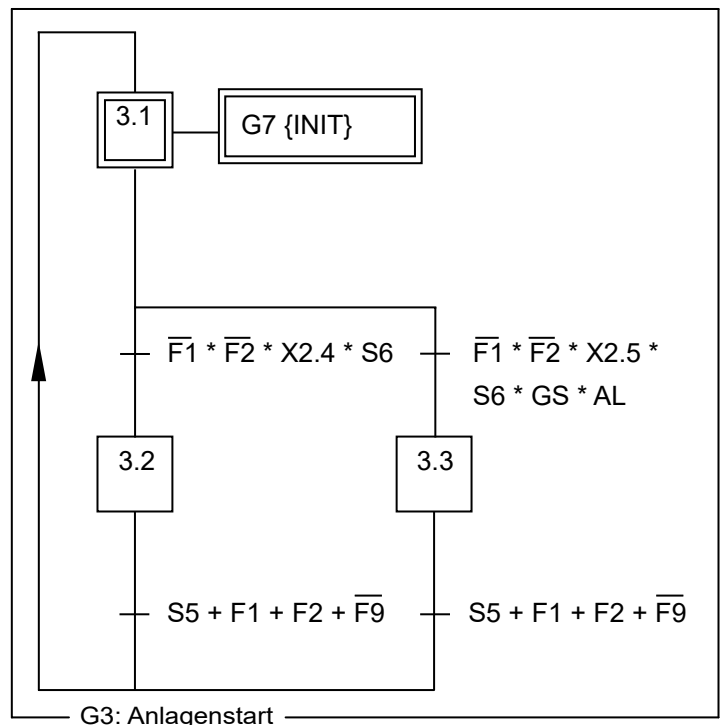
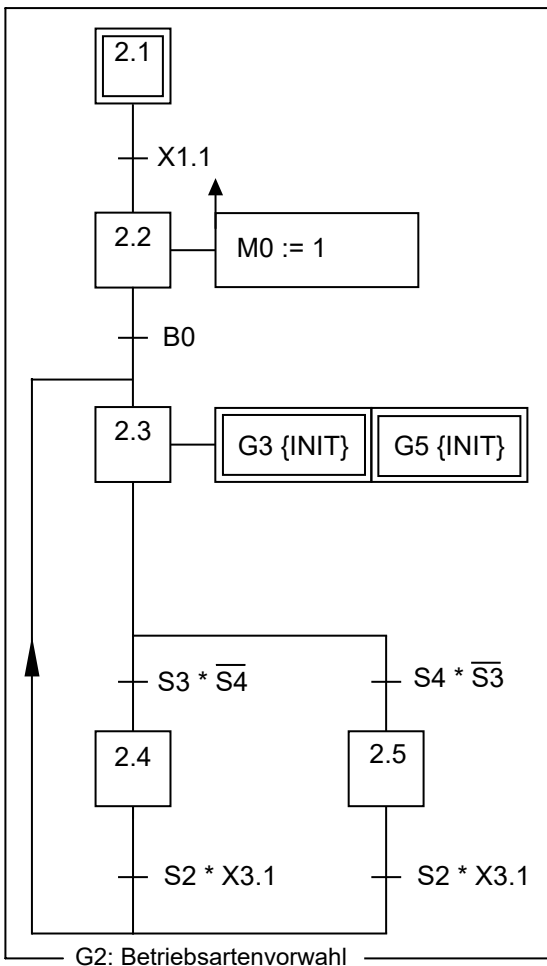
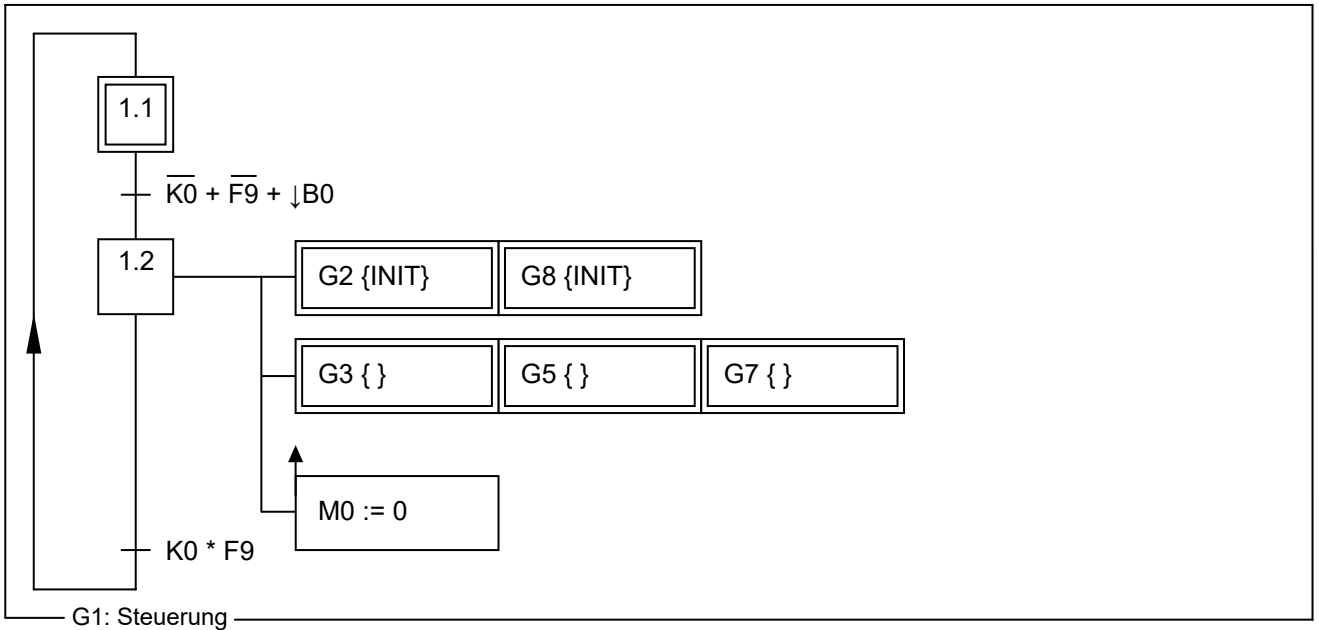
Achtung: Werden Merker verwendet, sind für diese ggf. „nicht remanente“ Adressbereiche zu wählen.

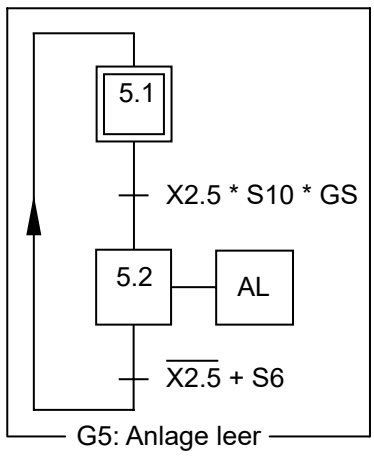
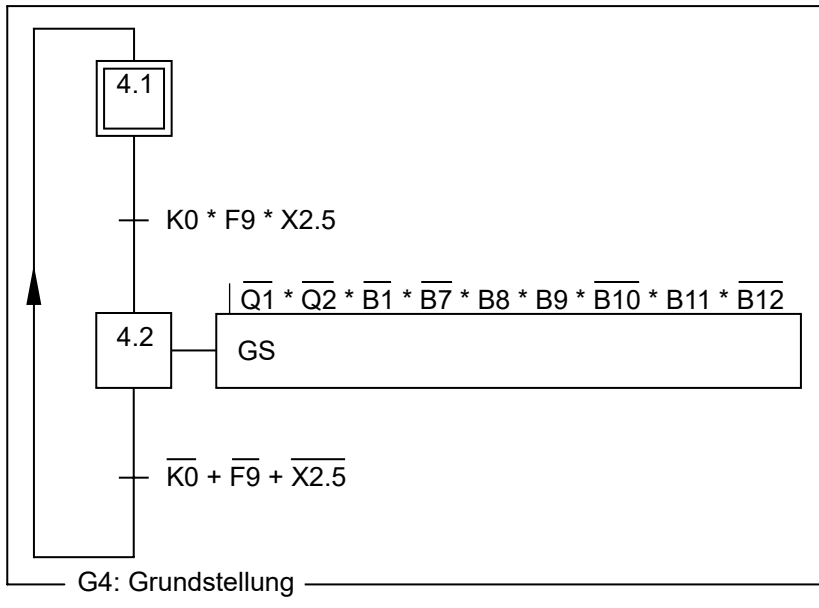
Adresse		Symbol	Funktion
Eingänge:			
E 0.0		-F9	Bedienerschutz quittiert
E 0.1		-S2	Abwahl der Betriebsart
E 0.2		-S3	Handbetrieb
E 0.3		-S4	Automatikbetrieb
E 0.4		-S5	Anlagenstopp
E 0.5		-S6	Anlagenstart
E 0.6		-S7	Zylinder ausfahren/Bandlauf links langsam
E 0.7		-S8	Zylinder einfahren/Bandlauf rechts langsam
E 1.1		-S10	Quittierung Anlage leergefahren
E 1.4		-S15	
E 1.5		-K0	Betriebsspannung EIN
E 1.6		-F1	Motorschutzschalter -F1
E 1.7		-F2	Motorschutzschalter -F2
E 4.0		-B0	Betriebsdruck i. O.
E 4.1		-B1	Teil auf Rutsche
E 4.3		-B3	Kontrollpunkt Metall
E 4.7		-B7	-M4 eingefahren
E 5.0		-B8	-M4 ausgefahren
E 5.1		-B9	-M7 eingefahren
E 5.2		-B10	-M7 ausgefahren
E 5.3		-B11	-M10 eingefahren
E 5.4		-B12	-M10 ausgefahren

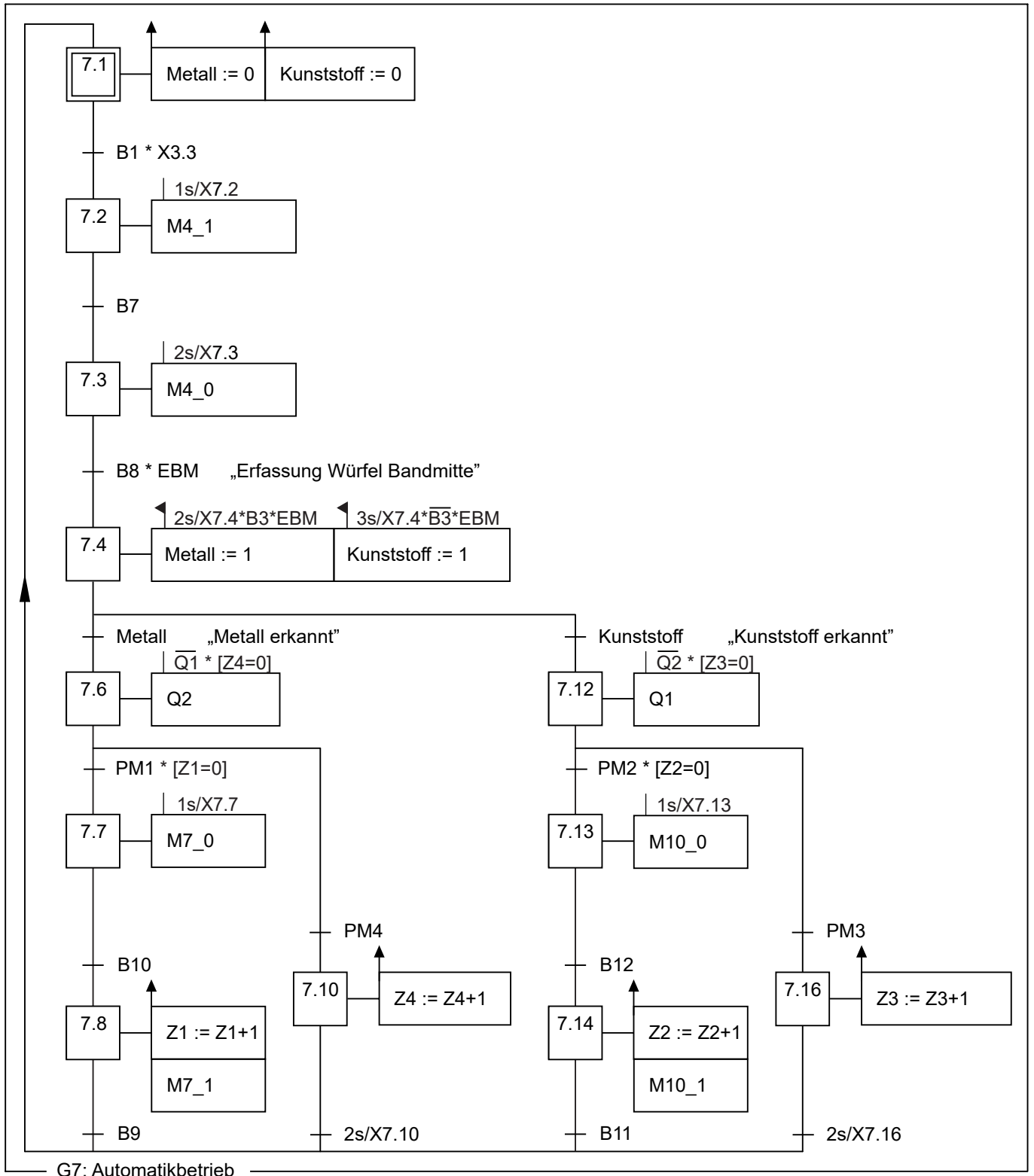

Systembezogene Operanden können hier eingetragen werden.

Eingänge		Ausgänge	
B0	„Betriebsdruck i. O.“	M0	„Druckluft EIN“ angesteuert
B1	„Teil auf Rutsche“ bedämpft	M4_0	„-M4 ausfahren“ angesteuert
B3	„Kontrollpunkt Metall“ bedämpft	M4_1	„-M4 einfahren“ angesteuert
B7	„-M4 eingefahren“ bedämpft	M7_0	„-M7 ausfahren“ angesteuert
B8	„-M4 ausgefahren“ bedämpft	M7_1	„-M7 einfahren“ angesteuert
B9	„-M7 eingefahren“ bedämpft	M10_0	„-M10 ausfahren“ angesteuert
B10	„-M7 ausgefahren“ bedämpft	M10_1	„-M10 einfahren“ angesteuert
B11	„-M10 eingefahren“ bedämpft	Q1	„Bandlauf rechts langsam“ angesteuert
B12	„-M10 ausgefahren“ bedämpft	Q2	„Bandlauf links langsam“ angesteuert
F1	„Motorschutzschalter -F1“ ausgelöst	Prozessvariablen	
F2	„Motorschutzschalter -F2“ ausgelöst	AL	Anlage leergefahren
F9	Bedienerschutz quitiert	EBM	Erkennung Würfel Bandmitte
K0	Betriebsspannung EIN	GS	Grundstellung
S2	„Abwahl der Betriebsart“ betätigt	Kunststoff	Kunststoff erkannt
S3	„Handbetrieb“ betätigt	Metall	Metall erkannt
S4	„Automatikbetrieb“ betätigt	PM1	Position vor Magazin 1
S5	„Anlagenstopp“ betätigt	PM2	Position vor Magazin 2
S6	„Anlagenstart“ betätigt	PM3	Position im Magazin 3
S7	„Zylinder ausfahren/Bandlauf links langsam“ betätigt	PM4	Position im Magazin 4
		Z1	Zähler 1 „Magazin 1“
S8	„Zylinder einfahren/Bandlauf rechts langsam“ betätigt	Z2	Zähler 2 „Magazin 2“
		Z3	Zähler 3 „Magazin 3“
S10	„Quittierung Anlage leergefahren“ betätigt	Z4	Zähler 4 „Magazin 4“

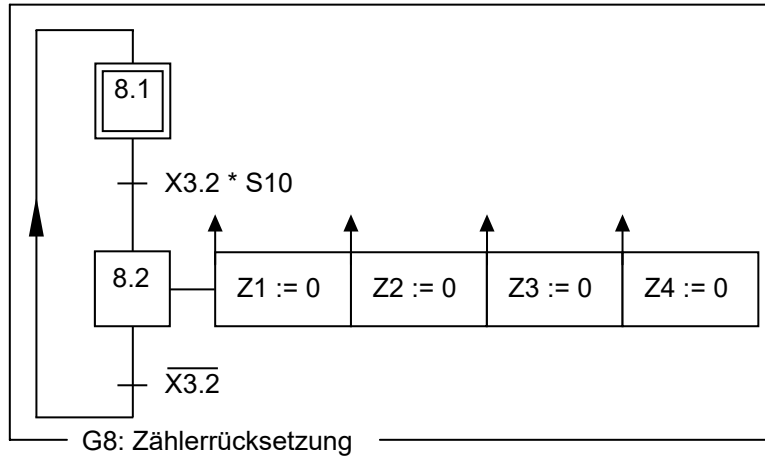
Achtung: Bei den GRAFCET-Funktionen der GRAFCET-Pläne sind die von NO/NC abhängigen Signalzustände *nicht* berücksichtigt.
 Beachten Sie für eine korrekte Interpretation die jeweilige Beschreibung der GRAFCET-Funktion (siehe Seite 28).







Fortsetzung auf der Rückseite



IHK Abschlussprüfung Teil 2 – Sommer 2025	Vor- und Familienname:	
	Prüfungsnummer:	Datum:
Arbeitsauftrag Vorbereitung der praktischen Aufgabe Formblatt 1 – Checkliste Selbstkontrolle	Elektroniker/-in für Automatisierungstechnik	EG 1/4

Überprüfen Sie nach der Eingabe das im Ausbildungsbetrieb vorbereitete Steuerprogramm (Grundprogramm) anhand der nachstehenden Funktionstabelle.

Funktionstabelle			
Lfd. Nr.	Teilfunktionen	Prüfung: Funktion gegeben	
		Ja	Nein
1	Die Anlage wird über den Hauptschalter -Q0 sowie den Taster -S1 eingeschaltet. Der Leuchtmelder -P1 geht in Dauerlicht. Die Anlage kann jederzeit mit -S0 ausgeschaltet werden.	<input type="checkbox"/>	<input type="checkbox"/>
2	Mit -S12 lässt sich das Sicherheitsschaltgerät -F9 quittieren. -P12 erlischt.	<input type="checkbox"/>	<input type="checkbox"/>
3	Ist kein Betriebsdruck vorhanden, blinkt -P0 (1 Hz); bei vorhandenem Betriebsdruck leuchtet -P0.	<input type="checkbox"/>	<input type="checkbox"/>
4	Nun blinken -P3 (Handbetrieb) und -P4 (Automatikbetrieb) mit einer Frequenz von 1 Hz, solange keine Betriebsartenvorwahl getroffen wurde.	<input type="checkbox"/>	<input type="checkbox"/>
Handbetrieb			
5	Wird -S3 (Handbetrieb) betätigt, leuchtet -P3; -P4 erlischt.	<input type="checkbox"/>	<input type="checkbox"/>
6	Nun blinkt -P6 mit einer Frequenz von 1 Hz und signalisiert damit, dass die Anlage über -S6 gestartet werden kann. Ist die Anlage gestartet, geht -P6 in Dauerlicht.	<input type="checkbox"/>	<input type="checkbox"/>
7	Wurde noch keine Auswahl am Touch Panel (HMI) getroffen und durch Betätigen der Schaltfläche „S9“ übernommen, blinkt die Meldefläche „P9“ mit der Frequenz von 1 Hz. Sobald eine Auswahl übernommen wurde, erlischt „P9“.	<input type="checkbox"/>	<input type="checkbox"/>
8	Wurde die Auswahl „-M4“ übernommen, fährt dieser bei Betätigung von -S7 aus und bei Betätigung von -S8 wieder ein. Ist -M4 ausgefahren, leuchtet -P7; ist -M4 eingefahren, leuchtet -P8.	<input type="checkbox"/>	<input type="checkbox"/>
9	Wurde die Auswahl „-M7“ übernommen, fährt dieser bei Betätigung von -S7 aus und bei Betätigung von -S8 wieder ein. Ist -M7 ausgefahren, leuchtet -P7; ist -M7 eingefahren, leuchtet -P8.	<input type="checkbox"/>	<input type="checkbox"/>
10	Wurde die Auswahl „Bandmotor_langsam“ übernommen und sind -M7 und -M10 eingefahren, wird der „Bandlauf links langsam“ bei Betätigung von -S7 (-P7 leuchtet) und der „Bandlauf rechts langsam“ bei Betätigung von -S8 (-P8 leuchtet) im Tipbetrieb eingeschaltet.	<input type="checkbox"/>	<input type="checkbox"/>
11	Die Abwahl der Betriebsarten über -S2 kann nur erfolgen, wenn zuvor die Anlage durch Betätigen von -S5 gestoppt wurde. -P3 und -P4 blinken. Wenn der Handbetrieb gestoppt ist, kann keine Auswahl am HMI getroffen werden.	<input type="checkbox"/>	<input type="checkbox"/>

Fortsetzung auf der Rückseite

Funktionstabelle			
Lfd. Nr.	Teilfunktionen	Prüfung: Funktion gegeben	
		Ja	Nein
Automatikbetrieb			
12	Die Vorwahl des Automatikbetriebs erfolgt über -S4 (-P3 erlischt, -P4 leuchtet).	<input type="checkbox"/>	<input type="checkbox"/>
13	Wenn die Anlage in Grundstellung ist (-M4 ausgefahren, -M7 und -M10 eingefahren, -M1 AUS, -B1 nicht betätigt), leuchtet -P11. Wird nun -S10 betätigt, blinkt -P6 mit einer Frequenz von 1 Hz.	<input type="checkbox"/>	<input type="checkbox"/>
14	Wurde der Automatikbetrieb mit -S6 gestartet (-P6 leuchtet) und hat -B1 einen Würfel erkannt, fährt -M4 nach 1 s ein und der Würfel rutscht auf das Band.	<input type="checkbox"/>	<input type="checkbox"/>
15	Nach 2 s fährt -M4 wieder aus und der Würfel befindet sich in der Position „EBM“.	<input type="checkbox"/>	<input type="checkbox"/>
16	Hat -B3 einen Metallwürfel detektiert, wird nach 2 s Wartezeit und bei leerem Magazin 1 der „Bandlauf links langsam“ eingeschaltet, bis die Position „PM1“ erreicht ist.	<input type="checkbox"/>	<input type="checkbox"/>
17	Nach 1 s fährt -M7 aus und schiebt den Metallwürfel in Magazin 1. -M7 fährt wieder ein (Zähler Z1 wird um 1 erhöht).	<input type="checkbox"/>	<input type="checkbox"/>
18	Wurde ein Kunststoffwürfel detektiert, wird nach 3 s Wartezeit und bei leerem Magazin 2 der „Bandlauf rechts langsam“ eingeschaltet, bis die Position „PM2“ erreicht ist.	<input type="checkbox"/>	<input type="checkbox"/>
19	Nach 1 s fährt -M10 aus und schiebt den Kunststoffwürfel in Magazin 2. -M10 fährt wieder ein (Zähler Z2 wird um 1 erhöht).	<input type="checkbox"/>	<input type="checkbox"/>
20	Wird erneut ein Metallwürfel detektiert, wird nach 2 s Wartezeit und bei belegtem Magazin 1 (Z1 = 1) der „Bandlauf links langsam“ eingeschaltet. Erreicht der Metallwürfel das Magazin 4 „PM4“, wird der Bandlauf ausgeschaltet (Zähler Z4 wird um 1 erhöht).	<input type="checkbox"/>	<input type="checkbox"/>
21	Wird erneut ein Kunststoffwürfel detektiert, wird nach 3 s Wartezeit und bei belegtem Magazin 2 (Z2 = 1) der „Bandlauf rechts langsam“ eingeschaltet. Erreicht der Kunststoffwürfel das Magazin 3 „PM3“, wird der Bandlauf ausgeschaltet (Zähler Z3 wird um 1 erhöht).	<input type="checkbox"/>	<input type="checkbox"/>
22	Wenn Magazin 1 und 4 sowie Magazin 2 und 3 nicht leer sind, blinkt die entsprechende Anzeige mit 1 Hz.	<input type="checkbox"/>	<input type="checkbox"/>
23	Beim Auflegen eines weiteren Würfels wird der Würfel von -B1 erkannt. Nach 1 s fährt -M4 ein und der Würfel rutscht auf das Band. Nach 2 s fährt -M4 wieder aus und der Würfel befindet sich in der Position „EBM“.	<input type="checkbox"/>	<input type="checkbox"/>
24	Der Prozess wird unterbrochen. Die Werkstücke müssen manuell entnommen werden.	<input type="checkbox"/>	<input type="checkbox"/>
25	Um die Anlage im Automatikbetrieb erneut starten zu können, sind die Magazine zu leeren. Jetzt können im Handbetrieb die Zähler mit dem Taster -S10 zurückgesetzt werden.	<input type="checkbox"/>	<input type="checkbox"/>
26	Mit -S2 wird der Handbetrieb wieder abgewählt. Bei Betätigung von -S4 wird der Automatikbetrieb vorgewählt und mit -S6 wird er gestartet. Die Sortierung beginnt wieder von vorne.	<input type="checkbox"/>	<input type="checkbox"/>
Sicherheitsabschaltung			
27	Wird der NOT-HALT (-S11) oder der Bedienerschutz (-B13 oder -B14) betätigt, werden AB0, AB1 und AB4 abgeschaltet. Die Anlage stoppt, das Hauptventil schaltet ab und die Betriebsart wird abgewählt.	<input type="checkbox"/>	<input type="checkbox"/>
28	Erst nach Entriegeln von -S11 und bei geschlossenem Bedienerschutz lässt sich -F9 (Sicherheitsschaltgerät) mit -S12 quittieren. Die Lastspannung sowie der Betriebsdruck werden wieder eingeschaltet.	<input type="checkbox"/>	<input type="checkbox"/>
29	Ist -F1 oder -F2 ausgelöst (Motorschutzschalter), leuchtet -P10. Nach Wiedereinschalten von -F1 und -F2 erlischt -P10.	<input type="checkbox"/>	<input type="checkbox"/>

IHK Abschlussprüfung Teil 2 – Sommer 2025	Vor- und Familienname:	
	Prüfungsnummer:	Datum:
Arbeitsauftrag Vorbereitung der praktischen Aufgabe Formblatt 2 – Arbeitsplan	Elektroniker/-in für Automatisierungstechnik	EG 1/4

Tragen Sie in dieses Formblatt die wesentlichsten Arbeitsschritte für die Erstellung der praktischen Aufgabe ein. Beschreiben Sie stichwortartig die Aufgaben in den Phasen Information, Planung, Durchführung und Kontrolle.

Lfd. Nr.	Arbeitsschritte in den Phasen: Information, Planung, Durchführung und Kontrolle
1	<ul style="list-style-type: none"> • Information

IHK Abschlussprüfung Teil 2 – Sommer 2025	Vor- und Familienname:	
	Prüfungsnummer:	Datum:
Arbeitsauftrag Vorbereitung der praktischen Aufgabe Formblatt 3 – Sichtkontrolle Anlage	Elektroniker/-in für Automatisierungstechnik	EG 1/4

Auswahl		Bezeichnung					
IHK	PA ¹⁾						
X		Anlage:					
X		Typenbezeichnung: —		Hersteller:			
X		Netzspannung:		Baujahr:			
X		Grund der Prüfung:	Erstprüfung		Wiederholungsprüfung		
			Änderungsprüfung		Instandsetzungsprüfung		
Prüfung nach:		DIN VDE 0100-600		X	i. O.	nicht i. O.	
Sichtkontrolle		DIN VDE 0113		X			
X		Die elektrischen Betriebsmittel stimmen mit der technischen Dokumentation überein.					
		Die Betriebsmittel entsprechen den Betriebsmittelnormen, Auswahl aus der DIN VDE 0100 und den Angaben der Hersteller.					
X		Die Betriebsmittel sind ohne sichtbare, die Sicherheit beeinträchtigende Beschädigungen.					
X		Schutzmaßnahmen gegen elektrischen Schlag					
		Brandschottungen vorhanden/Vorkehrungen gegen Ausbreitung von Feuer					
		Schutz gegen thermische Einflüsse					
X		Auswahl und Einstellung von Schutz- und Überwachungsgeräten					
		Auswahl der elektrischen Betriebsmittel und Schutzmaßnahmen unter Berücksichtigung der äußeren Einflüsse					
X		Fachgerechte Kennzeichnung von Neutral- und Schutzleitern/ Einhaltung der Leiterfarben bei unterschiedlichen Spannungssystemen					
		Anordnung von einpoligen Schaltgeräten in Außenleitern					
X		Vorhandensein der Schaltungsunterlagen					
X		Vorhandensein von Warnhinweisen					
		Kennzeichnung der Stromkreise					
X		Kennzeichnung aller Betriebsmittel					
X		Fachgerechte Leiterverbindung					

¹⁾ Durch den Prüfungsausschuss sind weitere bzw. andere Vorgaben möglich.

IHK Abschlussprüfung Teil 2 – Sommer 2025	Vor- und Familienname:	
	Prüfungsnummer:	Datum:
Arbeitsauftrag Vorbereitung der praktischen Aufgabe Formblatt 4 – Messprotokoll „Auszug“	Elektroniker/-in für Automatisierungstechnik	EG 1/4

Auswahl		Vorgaben	Wert				
IHK	PA ¹⁾		Messwert	geeigneter Wert*	i. O.	nicht i. O.	
X		Fehlerschleifenimpedanz am Speisepunkt (z. B. vom Kunden angegeben)					
X		Vorsicherung des Speisepunkts (z. B. vom Kunden angegeben)					
Durchgängigkeit der Schutzleiter			Messwert	geeigneter Wert*	i. O.	nicht i. O.	
X		PE-Klemme → Einspeisung (CEE-Stecker)					
X		PE-Klemme → Schaltschrank					
X		PE-Klemme → Montageplatte Schaltschrank					
X		PE-Klemme → Schaltschranktür/Gestell					
X		PE-Klemme → Schaltschrankbodenblech					
X		PE-Klemme → Netzteil					
X		PE-Klemme → SPS					
X		PE-Klemme → Antriebe					
X		PE-Klemme → Bandmodell					
X		Berechnung des geeigneten Werts der Schutzleiter: gewählter Übergangswiderstand (z. B.: 10 mΩ) <input type="text"/>					
X		Berechnung der Schleifenimpedanz:					
X		Schutz durch automatische Abschaltung gegeben					

Fortsetzung auf der Rückseite

Auswahl		Isolationsmessung	Messwert	Mindestwert	i. O.	nicht i. O.	
IHK	PA ¹⁾						
X		L1 → PE-Schiene					
X		L2 → PE-Schiene					
X		L3 → PE-Schiene					
X		N → PE-Schiene					
X		L1 → L2					
X		L2 → L3					
X		L3 → L1					
X		L1 → N					
X		L2 → N					
X		L3 → N					
X		L1 → +24 V					
X		L2 → +24 V					
X		L3 → +24 V					
X		Schutz durch Isolation gegeben					

Auswahl		Prüfen und Messen	Messwert	i. O.	nicht i. O.	
IHK	PA ¹⁾					
X		L1 → L2				
X		L2 → L3				
X		L3 → L1				
X		L1 → N				
X		L2 → N				
X		L3 → N				
X		L1 → PE-Schiene				
X		Einspeisung Drehfeld	rechts			

Auswahl		Messung	Messwert	Vorgabewert lt. VDE 0100-410	i. O.	nicht i. O.	
IHK	PA ¹⁾	RCD-Prüfung					
		Berührungsspannung U_B					
		Auslösestrom I_F					
		Auslösezeit t_a					
		RCD löst aus					

Auswahl		Prüfen und Messen	Messwert	i. O.	nicht i. O.	
IHK	PA ¹⁾					
X		Kleinspannungen				
X		Spannungspolarität Kleinspannung				
X		Spannungspolarität an den SPS-Baugruppen				

Auswahl		Verwendete Messgeräte (Typ):	
IHK	PA ¹⁾		
X			

Auswahl		Schutzeinrichtungen	Bemerkung	i. O.	nicht i. O.
IHK	PA ¹⁾				
X		Schutzrelais	2-kanalig verdrahtet		
X		NOT-HALT-Kreise/Bedienerschutz	Abschaltfunktionen		
X		Verriegelungen	Maschinelle Verriegelung		

Auswahl		Funktion der Anlage	Bemerkung	i. O.	nicht i. O.
IHK	PA ¹⁾				
X		Siehe Checkliste Selbstkontrolle			

Unterschrift Prüfender:			Verantwortlicher Unternehmer:			
Ort	Datum	Unterschrift	Ort	Datum	Unterschrift	

* Entspricht nach DIN/VDE dem berechneten zu erwartenden Wert.

¹⁾ Durch den Prüfungsausschuss sind weitere bzw. andere Vorgaben möglich.