

Elektroniker/-in für Betriebstechnik

Elektroniker/-in für Betriebstechnik Katalogseite 32



Abb. ähnlich

II/1-8 Satz Werkzeuge laut Gelbdruck ohne Presszange

Best.-Nr.

5050-8248

Automatisierungssystem

Automatisierungssystem

Lieferumfang:

SIMATIC S7-1200

CPU 1215C

DC/DC/RLY

1 x STEP 7 Basic Single Lizenz

1 x SIMATIC Memory Card 4MB

1 x RJ45 Kabel Länge 6 m



Best.-Nr. 5035-0124

Komplettpreis 265,00 €

Staffelpreise in Euro bei Abnahme ab 5 Stück. Alle Preise einschließlich Verpackung. Die Lieferung erfolgt zu unseren Liefer- und Zahlungsbedingungen.

Telefon

0 22 41 / 48 67 11

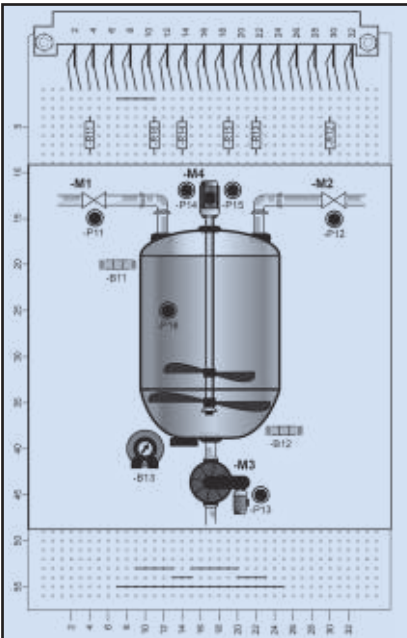
Abschlussprüfung Teil 2

Elektroniker/-in für Betriebstechnik

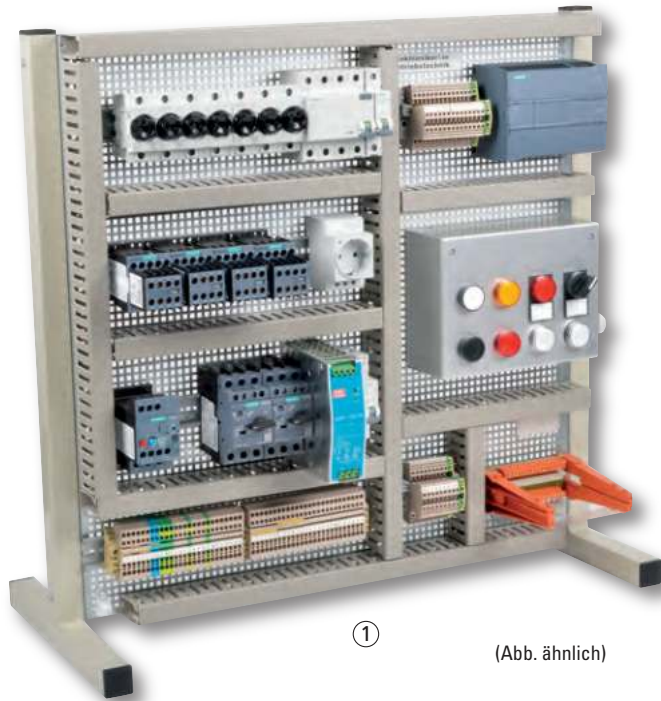
Aktuelle Prüfung

Sommer 2025

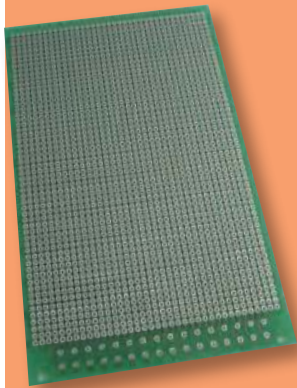
Berufs-Nr. 3090



Sommer 2025
Platine Prozesssimulation 5035-1475



① (Abb. ähnlich)



Übungsplatine
Streifen-Lochraster-Leiterplatte zum Sonderpreis. Ideale Leiterplatte für diverse Anwendungen und Lötübungen. Durchgehende Leiterbahnen mit doppelseitigem Lötstopplack.

5150-8183 3,99 €

PAL-Pos.	Bezeichnung	Best.-Nr.	pro Stück	ab 5 Stück
1-8	Bausatz Platine Prozesssimulation			
S. 5	Platine mit Bedruckung	5035-1475	21,00 €	20,00 €
101-111	Bausatz Kabel und Zubehör			
S. 7		5035-1408	42,00 €	40,00 €
112	FI/LS-Schalter (RCBO) B16A/10-A 2polig	5981-2051	68,00 €	64,00 €



②



③



④



⑤



⑥

Beschreibungen Seite 30.
(Abb. ähnlich)

Staffelpreise in Euro bei Abnahme ab 5 Stück. Alle Preise einschließlich Verpackung. Die Lieferung erfolgt zu unseren Liefer- und Zahlungsbedingungen.

Telefax
0 22 41 / 48 67 48

Materialliste 1 (Gelbdruck Seite 5 und 6) Prüfungsbausätze Abschlussprüfung Teil 2

PAL-Pos.	Bezeichnung	Best.-Nr.	pro Stück	ab 5 Stück
①	I/1 Standard-Prüfungsgestell komplett 2 T-Füße, 1 Montageplatte 600 x600 Stahlblech (Abb. S. 29)	5035-0126	109,00 €	103,00 €
	I/2-3 Tragschiene, Verdrahtungskanal	5035-1343	39,00 €	37,00 €
⑦	I/4-17 Bausatz Reihenklemmleiste X1,X2,X3,X4 Standard Seite 4 ab Sommer 2019	5035-1342	125,00 €	118,00 €
	I/6,11,12 Bausatz Reihenklemmleiste X3,X4, S. 4 14,15,16 Doppelstockklemmen	5035-13421	72,00 €	68,00 €
⑤	I/18 Netzgerät 24V / 4A DC Siemens (Abb. S. 29)	5035-0120	159,00 €	150,00 €
⑥	I/18 Netzgerät 24V / 4A DC (Abb. S. 29)	5035-012001	49,00 €	45,00 €
	I/19-47 Bausatz Bauteile (ohne Pos. 29 und 40)	5035-1341	1.034,00 €	981,00 €
	I/29 Bausatz Leergehäuse für 4 Einbauelemente ohne Schalter/Stecker (In der Prüfung werden 2 Stück benötigt)	5035-0125	34,00 €	32,00 €
⑧	I/29 Bausatz Leergehäuse für 8 Einbauelemente ohne Schalter/Stecker	5035-0128	55,00 €	52,00 €
	I/40 Steckkartenhalter Seite 5	3006-2150	29,00 €	27,50 €
②	Automatisierungssystem	5035-1226	217,00 €	206,00 €
48a	LOGO 8 mit Erweiterung 12 Ein 8 Aus (Abb. S. 29)			
③	Erweiterungsmodul DM8 12/24R, 6ED1055-1MB00-0BA2	5981-305623	67,00 €	65,00 €
④	Erweiterungsmodul AM2	6ED1055-1MM00-0BA2	117,00 €	114,00 €
48b	S7-1200 CPU 1215C DC/DC/RLY (Abb. S. 28) STEP7 Basis Single Lizenz, SIMATIC MemoryCard 4MB, RJ45 Kabel 6 m	5035-0124	265,00 €	
101-111	Bausatz Kabel und Zubehör Seite 7	5035-1408	42,00 €	40,00 €
112	FI/LS-Schalter (RCBO) B16A/10-A 2polig	5981-2051	68,00 €	64,00 €
1-8	Bausatz Platine Prozesssimulation Seite 5	5035-1475	21,00 €	20,00 €

Achtung
in 5035-1342
enthalten

NEU

NEU

Staffelpreise in Euro bei Abnahme ab 5 Stück. Alle Preise einschließlich Verpackung. Die Lieferung erfolgt zu unseren Liefer- und Zahlungsbedingungen.

Telefon
0 22 41 / 48 67 11



⑧ **Bausatz Leergehäuse für 8 Elemente.**
Die Lieferung erfolgt ohne Schaltelement.

(Abb. ähnlich)



⑦ **Bausatz Reihenklemmleiste**

Alle Preise zuzüglich gesetzlicher MwSt.

Abschlussprüfung Teil 2

Elektroniker/-in für Betriebstechnik

Berufs-Nr. 3090

Einzelteile

Bitte bei der Bestellung von Einzelteilen auf die benötigte Stückzahl laut Bereitstellungsliste achten.

PAL-Pos.	Bezeichnung	Best.-Nr.	pro Stück	ab 5 Stück
1/1	Montageplatte 600 x 600 mm Stahlblech verzinkt	5032-005007	62,00 €	58,00 €
1/19	Leitungsschutzschalter 1pol. 4A DC	5032-981819	11,00 €	10,50 €
1/20	Leitungsschutzschalter 1pol. 16A	5032-981815	4,00 €	3,70 €
1/21	Bausatz Neozed-Sicherung 10A, 3-polig	5032-981729	12,50 €	11,50 €
1/22-23	Bausatz Neozed-Sicherung 10A	5032-9817	6,20 €	5,90 €
1/22-23	Bausatz Neozed-Sicherung 6A	5032-981701	6,20 €	5,90 €
1/22-23	Bausatz Neozed-Sicherung 2A	5032-981702	6,20 €	5,90 €
1/24	RCD Fehlerstromschutzschalter 4pol.	5981-2042	32,00 €	30,00 €
1/25	Motorschutzschalter 2,2-3,2A	5032-981814	75,00 €	60,00 €
1/26	Motorschutzrelais mit Hilfskontakten	5981-304001	36,00 €	34,00 €
1/27	Schütz 3H + 2NC + 2NO und RC Glied Sp 24V DC	5035-4000	55,00 €	52,00 €
1/28	Schutzkontaktsteckdose	5981-100801	9,00 €	8,50 €
1/30	Einbau Rastschalter 1-0 sw 1NO	5032-981620	15,00 €	14,00 €
1/31	Einbau Rastschalter 1-0-1 sw 2NC, 2NO	5032-981626	21,00 €	20,00 €
1/32	Einbau Taster sw 1 NC, 1 NO	5032-981632	11,00 €	10,00 €
1/33	Einbau Leuchttaster ws 1NC, 1NO, 24V mit LED	5032-981603	19,50 €	18,00 €
1/34	Einbau Leuchtmelder gelb, 24 V mit LED	5032-981642	13,00 €	12,00 €
	Blindstopfen für Bediengehäuse	5981-002579	2,50 €	2,30 €
112	FI/LS-Schalter (RCBO) B16A/10-A 2 polig	5981-2051	68,00 €	64,00 €



(Abb. ähnlich)

Staffelpreise in Euro bei Abnahme ab 5 Stück. Alle Preise einschließlich Verpackung. Die Lieferung erfolgt zu unseren Liefer- und Zahlungsbedingungen.

Telefax
0 22 41 / 48 67 48

Berufs-Nr. 3090

WERKZEUG

PAL-Pos.	Bezeichnung	Best.-Nr.	pro Stück
----------	-------------	-----------	-----------

Prüfmittel, die jeder Prüfling benötigt:

①	I/1	BENNING MM 2-2 Spannungsprüfer & Durchgangsprüfer	5150-8055	133,00 €
	I/1	DUTEST pro (NEU)	5050-4001	37,00 €

Werkzeuge, die jeder Prüfling benötigt:

	II/1-8	Satz Werkzeuge laut Gelbdruck ohne Pos. 6	5050-8248	113,00 €
②	II/6	KNIPEX Quetschzange für Aderendhülsen	5150-8051	20,00 €
	II/6	PZ 6 Roto Weidmüller Crimpwerkzeug für Aderendhülsen		
		mit/ohne Kunststoffkragen 0,14 bis 6 mm	5150-8149	154,00 €

Werkzeuge und Prüfmittel, die für 1-5 Prüflinge benötigt werden:

③	III/1	BENNING IT 115 Installationsprüfgerät VDE 0100/0105	5150-8381	1.022,00 €
	III/1	PeakTech 2670 Installationsmesser 250/500/1000V nach VDE-0413	5150-8312	198,00 €
	III/1	BENNING TRITEST CONTROLL Drehfeldrichtungsanzeiger	5050-4004	71,00 €
④	III/2	Presszange für Kabelschuhe 1,5 bis 4 mm	5150-8052	26,00 €



① **BENNING MM Spannungs- und Durchgangsprüfer**



③ **BENNING IT 115 Installationsprüfgerät**



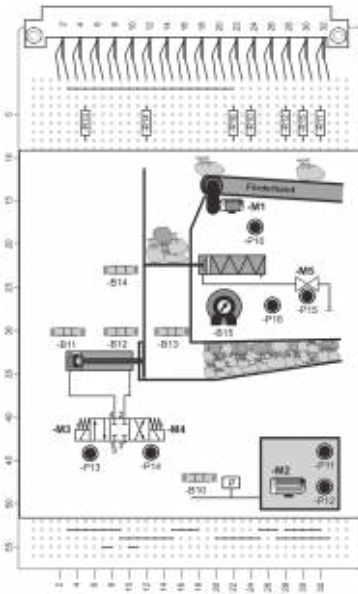
② **Quetschzange für Aderendhülsen**



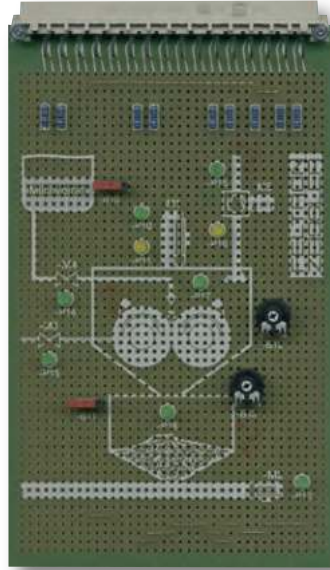
④ **Presszange für Kabelschuhe**

Staffelpreise in Euro bei Abnahme ab 5 Stück. Alle Preise einschließlich Verpackung. Die Lieferung erfolgt zu unseren Liefer- und Zahlungsbedingungen.

Telefon
0 22 41 / 48 67 11



Winter 2024/2025
 Prozesssimulation 5035-1466



Sommer 2024
 Prozesssimulation 5035-1452



Winter 2023/2024
 Prozesssimulation 5035-1442

Berufs-Nr. 3150

Winter 2024/2025

PAL-Pos.	Bezeichnung	Best.-Nr.	pro Stück	ab 5 Stück
1-8	Bausatz Platine Prozesssimulation			
S. 5	Platine mit Bedruckung	5035-1466	21,00 €	20,00 €
101-111	Bausatz Kabel und Zubehör	5035-1408	42,00 €	40,00 €
S. 7				
112	FI/LS-Schalter (RCBO) B16A/10-A 2polig	5981-2051	68,00 €	64,00 €

Sommer 2024

PAL-Pos.	Bezeichnung	Best.-Nr.	pro Stück	ab 5 Stück
1-8	Bausatz Platine Prozesssimulation			
S. 5+6	Platine mit Bedruckung	5035-1452	21,00 €	20,00 €
101-111	Bausatz Kabel und Zubehör	5035-1456	39,00 €	37,00 €
S. 7				
112	FI/LS-Schalter (RCBO) B16A/10-A 2polig	5981-2051	68,00 €	64,00 €

Winter 2023/2024

PAL-Pos.	Bezeichnung	Best.-Nr.	pro Stück	ab 5 Stück
1-8	Bausatz Platine Prozesssimulation			
S. 5	Platine mit Bedruckung	5035-1442	21,00 €	20,00 €
101-111	Bausatz Kabel und Zubehör	5035-1443	41,00 €	39,00 €
S. 7				

Winter 2024/2025

Praktische Prüfungsunterl.
 FZ-212232 29,53 €

Schriftliche Prüfungsunterl.
 FZ-212233 29,53 €

Sommer 2024

Praktische Prüfungsunterl.
 FZ-211707 28,68 €

Schriftliche Prüfungsunterl.
 FZ-211708 28,68 €

Winter 2023/2024

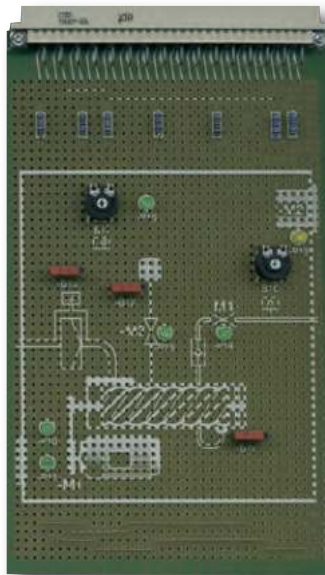
Praktische Prüfungsunterl.
 FZ-211174 28,68 €

Schriftliche Prüfungsunterl.
 FZ-211175 28,68 €

incl. 7 % MwSt.

Staffelpreise in Euro bei Abnahme ab 5 Stück. Alle Preise einschließlich Verpackung. Die Lieferung erfolgt zu unseren Liefer- und Zahlungsbedingungen. **Alle Preise zuzüglich gesetzlicher MwSt. Unterlagen FZ incl. 7 % MwSt.**

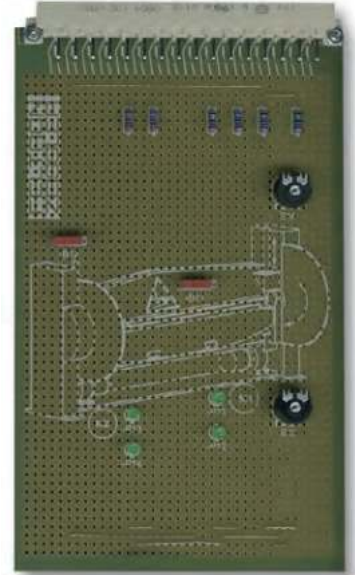
Telefax
 0 22 41 / 48 67 48



Sommer 2023
Prozesssimulation 5035-1434



Winter 2022/2023
Prozesssimulation 5035-1424



Sommer 2022
Prozesssimulation 5035-1407

Sommer 2023

Praktische Prüfungsunterl.

FZ-210730 27,50 €

Schriftliche Prüfungsunterl.

FZ-210731 27,50 €

Winter 2022/2023

Praktische Prüfungsunterl.

FZ-210243 27,50 €

Schriftliche Prüfungsunterl.

FZ-210244 27,50 €

Sommer 2022

Praktische Prüfungsunterl.

FZ-100674 26,50 €

Schriftliche Prüfungsunterl.

FZ-100675 26,50 €

incl. 7 % MwSt.

Staffelpreise in Euro bei Abnahme ab 5 Stück. Alle Preise einschließlich Verpackung. Die Lieferung erfolgt zu unseren Liefer- und Zahlungsbedingungen.

Telefon
0 22 41 / 48 67 11

Berufs-Nr. 3150

Sommer 2023

PAL-Pos.	Bezeichnung	Best.-Nr.	pro Stück	ab 5 Stück
1-8	Bausatz Platine Prozesssimulation			
S. 5+6	Platine mit Bedruckung	5035-1434	20,50 €	19,50 €
101-111	Bausatz Kabel und Zubehör	5035-1408	42,00 €	40,00 €
S. 7				

Winter 2022/2023

PAL-Pos.	Bezeichnung	Best.-Nr.	pro Stück	ab 5 Stück
1-8	Bausatz Platine Prozesssimulation			
S. 5+6	Platine mit Bedruckung	5035-1424	20,50 €	19,50 €
101-111	Bausatz Kabel und Zubehör	5035-1408	42,00 €	40,00 €
S. 7				

Sommer 2022

PAL-Pos.	Bezeichnung	Best.-Nr.	pro Stück	ab 5 Stück
1-7	Bausatz Platine Prozesssimulation			
S. 5+6	Platine mit Bedruckung	5035-1407	19,50 €	18,50 €
101-111	Bausatz Kabel und Zubehör	5035-1408	42,00 €	40,00 €
S. 7				

Alle Preise zuzüglich gesetzlicher MwSt. Unterlagen FZ incl. 7 % MwSt.