

## Elektroniker/-in für Automatisierungstechnik

Berufs-Nr. 3101

Abbildung: Schaltschrank mechanisch komplett bearbeitet mit allen Durchbrüchen in der Fronttür und an den beiden Seiten für die entsprechenden Stecker in 24 und 6 poliger Ausführung sowie der Kabelzuführung. Die Montageplatte ist ebenfalls mit allen Befestigungslöchern für die Kabelkanäle und Hutschienen versehen.



Telefon  
0 22 41 / 48 67 11

Abbildungen ähnlich, Beschreibung Seite 7

Alle Preise zuzüglich gesetzlicher MwSt.

FELTRON  
ZEISSLER

Berufs-Nr. 3101

EG 1: Produktions- und Fertigungsautomation - EG 4: Verkehrsleitsysteme

PAL-Pos.	Bezeichnung	Best.-Nr.	pro Stück ab 5 Stück	
I/1,2,14,33	<b>Bausatz Schaltschrank Seite 4 und 5 mit Zubehör</b> (Abb. Seite 6)	<b>5035-0100</b>	349,00 €	329,00 €
I/2-7	<b>Bausatz Doppelstockklemmleiste „Schiotschrank“</b> SPS im Schaltschrank	<b>5035-1022</b>	128,00 €	121,00 €
I/8	<b>Stromversorgungseinheit</b> 230V/24V Siemens	<b>5035-0120</b>	159,00 €	150,00 €
I/8	<b>Stromversorgungseinheit</b> 230V/24V	<b>5035-012001</b>	49,00 €	45,00 €
I/9-45	<b>Bausatz Bauteile Schaltschrank, Standard ab Sommer 2022 Teil 2</b> , kompl. ohne Pos.13-17, (26, 27, 28, 29 je 1x) <b>Im Bausatz ist das geänderte Schütz enthalten</b>	<b>5035-1023</b>	1.360,00 €	1.290,00 €
I/46	<b>KTP700 Basic/XB005</b>	<b>6AV2123-2GB03-0AA1</b>	407,00 €	
I/46	<b>TP700 Color PN/DP</b>	<b>6AV2133-4AF00-0AA0</b>	497,00 €	
I/46	<b>MTP700 Comfort</b>	<b>6AV2128-3GB06-4AB1</b>	547,00 €	
I/46	<b>Pultgehäuse inkl. Zubehör zur Verwendung außerhalb des Schaltschranks</b>	<b>5035-3083</b>	239,00 €	
	<b>Schaltschrankadapterplatte</b> für 2 Stück RJ45 inkl. Befestigungsmaterial und 2 Stück Buchsen RJ45	<b>6999-9906</b>	45,00 €	42,00 €
I/13	<b>Not-Aus-Schaltgerät</b> 24V DC	<b>5035-0122</b>	460,00 €	437,00 €
I/15	<b>SPS Steuerung SIMATIC CPU 1516 PN/DP mit Software</b>	<b>5035-102451</b>	1.234,00 €	
I/15	<b>*Schulungspaket Kompakt-CPU 1512C-1PN + PM</b>	<b>6ES7512-1CK00-4AB1</b>	987,00 €	
I/15	<b>*Schulungspaket Kompakt-CPU 1512C-1PN</b>	<b>6ES7512-1CK00-4AB6</b>	887,00 €	
	<b>Unterschrank Schaltschrank</b>	<b>5035-0450</b>	385,00 €	370,00 €

**\*Weitere Produkte ab Seite 131.**

### Übung

Winter 2024/2025

**Praktische Prüfungsunterl.**

**FZ-212230** 29,53 €

**Schriftliche Prüfungsunterl.**

**FZ-212229** 29,53 €

inkl. 7 % MwSt.

Sommer 2024

**Praktische Prüfungsunterl.**

**FZ-211705** 28,68 €

**Schriftliche Prüfungsunterl.**

**FZ-211704** 28,68 €

inkl. 7 % MwSt.

Winter 2023/2024

**Praktische Prüfungsunterl.**

**FZ-211172** 28,68 €

**Schriftliche Prüfungsunterl.**

**FZ-211171** 28,68 €

inkl. 7 % MwSt.

Sommer 2023

**Praktische Prüfungsunterl.**

**FZ-210728** 27,50 €

**Schriftliche Prüfungsunterl.**

**FZ-210727** 27,50 €

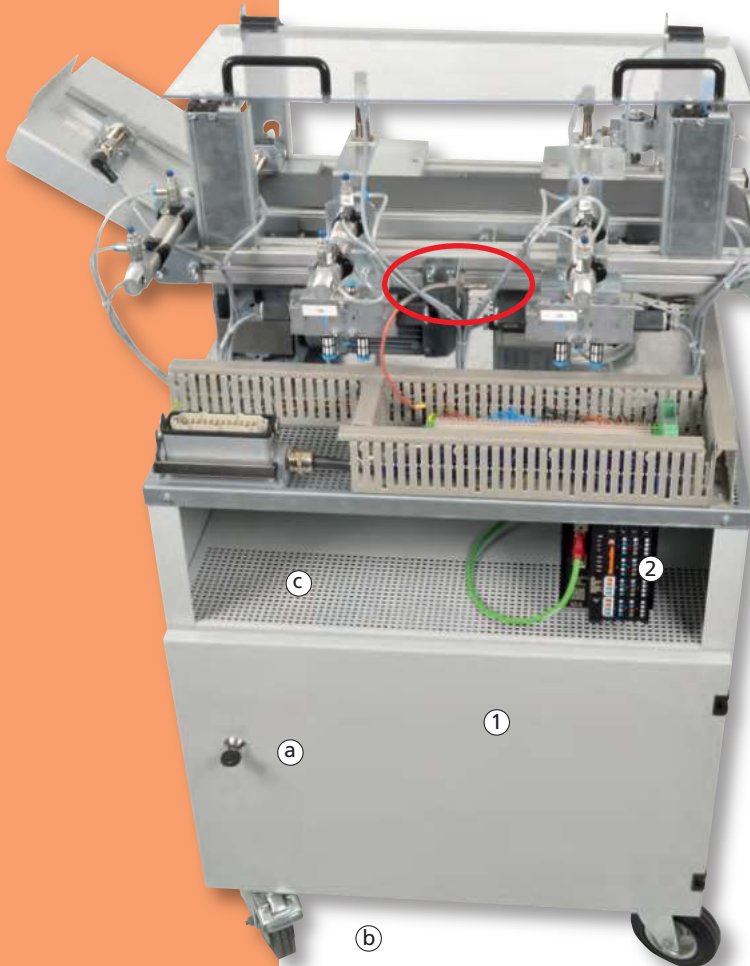
inkl. 7 % MwSt.

Staffelpreise in Euro bei Abnahme ab 5 Stück. Alle Preise einschließlich Verpackung. Die Lieferung erfolgt zu unseren Liefer- und Zahlungsbedingungen.

**Telefax**

**0 22 41 / 48 67 48**

Berufs-Nr. 3101



### ① Unterschrank für Aktorikmodell Sortieranlage

Transportieren Sie Ihr Funktionsmodell flexibel zwischen verschiedenen Einsatzorten.

Mit dieser Konstruktion können Sie Ihr vorhandenes FELTRON-ZEISSLER Aktorikmodell einfach auf den rollbaren Unterschrank aufsetzen und das Band mit dem beiliegenden Befestigungsmaterial in den vorhandenen Bohrungen verschrauben.



- aus Stahlblech gefertigt und in RAL 7035 lackiert (anderer RAL-Ton auf Wunsch möglich)



- (a) • Verschließbare Schranktür
- (b) • Je 2 Lenk- und 2 Bockrollen, Rollenlager und Vollgummireifen
- Schrankaußenmaße (B x H x T) 660 X 780 X 500
- Gewicht ca.: 35 kg
- Ergonomische Arbeitshöhe
- Zusätzlicher Einbauraum
- (c) • Innenliegendes Staufach aus verzinktem Stahlblech

#### Unterschrank für Aktorikmodell Sortieranlage

**Best.-Nr. 5035-0400**

**359,00 €**

### ② Buskoppler mit Verbindungsmaterial

Seite 6, Pos. I / 33

#### Lieferumfang

- Siemens ET 200 SP PROFINET inklusive Profilschiene
- Servermodul
- 16 Stück 24 V DC digitale Eingänge und Ausgänge
- Busadapter 2 x RJ 45
- Schaltschrankadapterplatte für 2 Stück RJ 45 Buchsen inklusive Befestigungsmaterial
- 2 Stück Buchsen RJ 45
- TP Patchkabel 2 x 3 Meter
- PVC Aderleitung + Aderendhülsen

**Weitere Produkte  
Seite 9**

#### Buskoppler mit Verbindungsmaterial

**Best.-Nr. 5035-102450**

**660,00 €**

### ③ Frequenzumrichtereinheit für 4 pol. Motor

Lieferumfang (alles Siemens-Komponenten)

- Netzdrossel
- Operationpanel BOP-2
- Frequenzumrichter G120C PROFINET
- Betriebsanleitung

#### Frequenzumrichtereinheit für 4 pol. Motor

**Best.-Nr. 5981-0050**

**630,00 €**



Staffelpreise in Euro bei Abnahme ab 5 Stück. Alle Preise einschließlich Verpackung. Die Lieferung erfolgt zu unseren Liefer- und Zahlungsbedingungen.

**Telefon**

**0 22 41 / 48 67 11**

Alle Preise zuzüglich gesetzlicher MwSt.

**FELTRON  
ZEISSLER**

Berufs-Nr. 3101



(Abb. ähnlich)

Abb.: Aktorikmodell Sortieranlage (Funktionsmodell)



Pos.	Bezeichnung	Best.-Nr.	pro Stück	ab 5 Stück
I/1-38	<b>Bausatz Bauteile Sortieranlage</b> Funktionsmodell, Seite 6 und 7, ohne Pos. 13-18, 33 + Aktorikmodell Standard ab Sommer 2017 Polumschaltbar für Dahlanderschaltung	<b>5035-1024</b>	3.980,00 €	3.780,00 €
I/1-38	<b>Bausatz Bauteile, Sortieranlage</b> ohne 13-18, 33 + Aktorikmodell Standard ab Sommer 2017 Motor 4 polig Frequenzsteuerung möglich	<b>5035-0500</b>	3.980,00 €	3.780,00 €
I/1	<b>Zuführung/ Rutsche</b> <b>NEU</b>	<b>5035-0039</b>	89,00 €	85,00 €
I/13-18	<b>Bausatz Reihenklemmleiste</b> komplett Seite 6	<b>5035-103404</b>	65,00 €	61,00 €
I/33	<b>Siemens ET200SP PN Buskoppler</b> (Abb. Seite 8) <b>ohne Analogwertverarbeitung</b> inkl. Verbindungsmaterial	<b>5035-102450</b>	660,00 €	625,00 €
	<b>Siemens Buskoppler Erweiterung Analogwertverarbeitung</b> analoges Eingangsmodul AI 4XI 2-/4-Wire Standard, Base-Unit BU15-P16+A0+2B, BU-Typ A0	<b>5035-0703</b>	220,00 €	209,00 €
I/33	<b>Weidmüller DR 20 Buskoppler</b> mit Ethernet PROFINET IRT ohne Analogwertverarbeitung	<b>5035-102452</b>	655,00 €	620,00 €
	<b>Weidmüller Buskoppler Analogenerweiterung</b> Remonte-IO-Modul IP20, 4 Kanal, Analogsignal, Eingang, Strom/Spannung	<b>5035-0704</b>	255,00 €	243,00 €
I/35	<b>Metallwürfel Alu</b> (1 Stück)	<b>5035-0034</b>	6,00 €	5,00 €
I/36	<b>Kunststoffwürfel</b> (1 Stück)	<b>5035-0035</b>	6,00 €	5,00 €
I/39	<b>Analog. Ultraschallsensor</b> , Anschlusskabel + Befestigungswinkel	<b>5035-0702</b>	280,00 €	266,00 €
I/40	<b>Temperatursensor Pt100</b> Messumformer 24V DC, 4 -20mA + Befest.	<b>5035-0701</b>	130,00 €	115,00 €
I/39,40	<b>Paket Temperatursensor, Ultraschallsensor</b> + Befestigungswinkel	<b>5035-0700</b>	350,00 €	333,00 €
	<b>Frequenzumrichtereinheit</b> (Abb. Seite 8)	<b>5981-0050</b>	630,00 €	598,00 €
	<b>Unterschrank Sortieranlage</b> (Abb. Seite 8)	<b>5035-0400</b>	359,00 €	340,00 €

**Industrie 4.0 – Projekt 6**  
**Eine Sortieranlage analysieren, simulieren und erweitern**  
Arbeitsheft  
Passende Projekte zu unserem Transportband aus dem Lernfeld 6.  
Neuaufgabe 2020

WE 221449 12,50 €  
inkl. 7 % MwSt.

Staffelpreise in Euro bei Abnahme ab 5 Stück.  
Alle Preise einschließlich Verpackung. Die Lieferung erfolgt zu unseren Liefer- und Zahlungsbedingungen  
**Alle Preise zuzüglich gesetzlicher MwSt.**

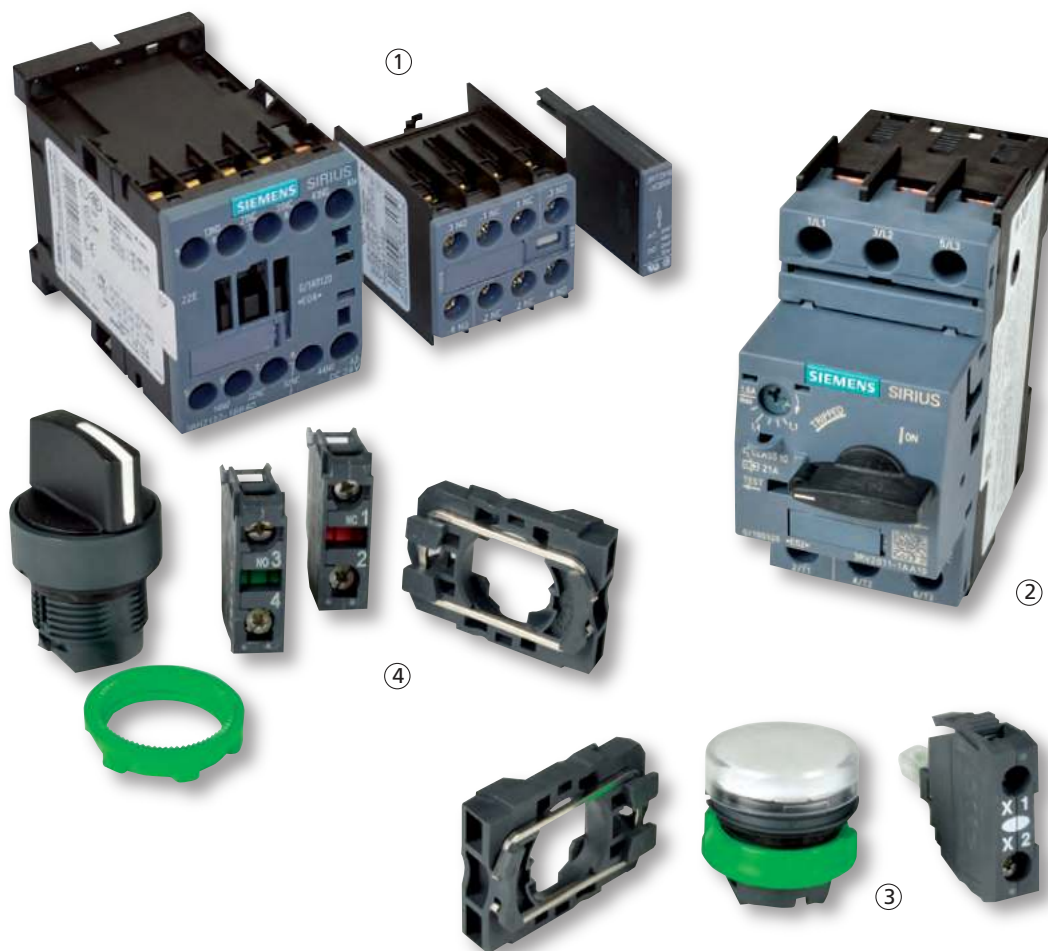
**Telefax**  
**0 22 41 / 48 67 48**

**Material Bereitstellungsliste Berufs-Nr. 3101**

**EG 1: Produktions- und Fertigungsautomation - EG 4: Verkehrsleitsysteme**

**Einzelteile Schaltschrank (Seite 4 und 5) Standard**

PAL-Pos.	Bezeichnung	Best.-Nr.	pro Stück	ab 5 Stück
I/9	Leitungsschutzschalter 1pol. 2A	5032-981818	11,00 €	10,50 €
I/9	Leitungsschutzschalter 1pol. 4A	5032-981819	11,00 €	10,50 €
① I/10	Schütz 3H+2NO+2NC und RC Glied Sp. 24V DC	5035-4000	55,00 €	52,00 €
I/11	Hilfsschütz mit RC Glied 4NO+4NO Sp. 24V DC	5035-4001	52,00 €	49,00 €
② I/12	Motorschutzschalter 1 - 1,6 A	5032-981820	41,50 €	39,50 €
I/18	Hauptschalter 25A 3pol.	5981-0001	27,00 €	25,00 €
I/19	Einbau Leuchttaster weiß 1NO 24V mit LED	5032-981609	17,50 €	16,50 €
I/20	Einbau Leuchttaster blau 1NO 24V mit LED	5032-981610	17,50 €	16,50 €
③ I/21	Einbau Leuchtmelder weiß 24V mit LED	5032-981646	13,00 €	12,00 €
I/22	Einbau Leuchtmelder rot 24V mit LED	5032-981641	13,00 €	12,00 €
I/25	Anschlusskabel mit CEE Stecker	5032-981728	14,50 €	13,50 €
④ I/44	Knebelschalter I-0-I 1NC/1NO	5032-981628	19,00 €	18,00 €



Staffelpreise in Euro bei Abnahme ab 5 Stück. Alle Preise einschließlich Verpackung. Die Lieferung erfolgt zu unseren Liefer- und Zahlungsbedingungen.

**Telefon**  
0 22 41 / 48 67 11

Alle Preise zuzüglich gesetzlicher MwSt.

**FELTRON  
ZESSLER**

# Abschlussprüfung Teil 2

## Elektroniker/-in für Automatisierungstechnik

**Berufs-Nr. 3101**

**EG 1: Produktions- und Fertigungsautomation - EG 4: Verkehrsleitsysteme**

### Einzelteile Aktorikmodell Sortieranlage (Seite 6 + 7) Funktionsmodell Standard

PAL-Pos.	Bezeichnung	Best.-Nr.	pro Stück	ab 5 Stück	
I/1-8	Bausatz Wartungseinheit komplett mit Winkel	5035-0055	350,00 €	330,00 €	①
I/9	Bausatz Doppelwirkender Zylinder	5032-5007	55,00 €	50,00 €	②
I/10	Bausatz 5/2 Wegeventil komplett	5032-5009	169,00 €	160,00 €	
I/26	Bausatz Induktiver Näherungsschalter (nicht für Zylinder)	5035-0202	35,00 €	32,00 €	③
I/28	Bausatz Reflexions-Lichttaster	5035-0201	70,00 €	65,00 €	
I/29	Bausatz Kapazitiver Näherungsschalter	5035-0200	91,00 €	85,00 €	
	Satz Sensorhalterung	5035-0026	19,00 €	18,00 €	
I/30	Näherungsschalter Zylinderbefestigung	5032-5008	32,00 €	30,00 €	
I/32	Bausatz Endtaster gekapselt 1NC + 1NO	5032-981801	18,00 €	16,50 €	
Aktorikmodell Sortieranlage Funktionsmodell					
Förderband in vormontierter, funktionsfähiger					
	Ausführung mit diversen Zusatzkomponenten	5035-0050	2.050,00 €	1.970,00 €	



Abb. ähnlich



Staffelpreise in Euro bei Abnahme ab 5 Stück. Alle Preise einschließlich Verpackung. Die Lieferung erfolgt zu unseren Liefer- und Zahlungsbedingungen.

**Telefax**  
0 22 41 / 48 67 48

# Abschlussprüfung Teil 2

## Elektroniker/-in für Automatisierungstechnik



①



②



③

Weitere Messgeräte ab  
Katalogseite 63.

Staffelpreise in Euro bei  
Abnahme ab 5 Stück.  
Alle Preise einschließlich  
Verpackung. Die Lieferung  
erfolgt zu unseren Liefer-  
und Zahlungsbedingungen.

Pos.	Bezeichnung	Best.-Nr.	pro Stück
------	-------------	-----------	-----------

### Berufs-Nr. 3101

#### Prüfungsmittel, Werkzeuge und Hilfsmittel die jeder Prüfling benötigt:

①	I/1	Benning MM 2-2 Spannungsprüfer & Durchgangsprüfer	5150-8055	133,00 €
	I/1	Peak Tech P4390 Digitaler Multimeter, 3 5/6-stellig mit USB	5150-8076	95,00 €
	II/1-8	Werkzeuge/Hilfsmittel PAL-Bereitstellungsunterl. ohne Pos. 6/7	5050-8250	138,00 €
③	II/6	KNIPEX Quetschzange für Aderendhülsen	5150-8051	20,00 €
②	II/6	PZ 6 Roto Weidmüller Crimpwerkzeug für Aderendhülsen	5150-8149	154,00 €
		mit/ohne Kunststoffkragen 0,14 bis 6 mm		
	III/2	Benning TRITEST CONTROL Drehfeldrichtungsanzeiger	5050-4004	71,00 €
	III/2	Benning DUSPOL expert Drehfeldprüfgerät, Spannungsprüfer	5150-8080	76,00 €

### Berufs-Nr. 3102

#### Prüfungsmittel und Werkzeuge

	I/1	Benning PROFIPOL Durchgangsprüfer	5150-8082	47,00 €
	II/1-5	Werkzeuge PAL-Bereitstellungsunterlagen Seite 3	5050-8250	138,00 €
		incl. Spitzzange zusätzlich		
	II/6	KNIPEX Quetschzange für Aderendhülsen	5150-8051	20,00 €
	II/6	PZ 6 Roto Weidmüller Crimpwerkzeug für Aderendhülsen	5150-8149	154,00 €
		mit/ohne Kunststoffkragen 0,14 bis 6 mm		
	III/1	Benning MM 2-2 Spannungsprüfer & Durchgangsprüfer	5150-8055	133,00 €
	III/1	Peak Tech P4390 Digital-Multimeter, 3 5/6-stellig mit USB+True RMS	5150-8076	95,00 €
	III/2	Benning IT 115 VDE 0100/0105-Messgerät	5150-8381	1.022,00 €
	III/3	Benning TRITEST PRO Drehfeldrichtungsanzeiger	5050-4004	71,00 €

**Telefon**  
0 22 41 / 48 67 11

Berufs-Nr. 3102

EG 2: Verfahrens- Prozessautomation, EG 3: Netzautomation, EG 5: Gebäudeautomation

### Material-Bereitstellungsliste Schaltschrank Sommer 2025

PAL-Pos.	Bezeichnung	Best.-Nr.	pro Stück	ab 5 Stück
I/1,2, 14,33	<b>Bausatz Schaltschrank mit Zubehör</b> Seite 4 und 5	<b>5035-0100</b>	349,00 €	329,00 €
I/2-7	<b>Bausatz Doppelstockklemmleiste „Schaltschrank“</b> SPS im Schaltschrank	<b>5035-1022</b>	128,00 €	121,00 €
I/8	<b>Stromversorgungseinheit 230V/24V (Siemens)</b>	<b>5035-0120</b>	159,00 €	150,00 €
I/8	<b>Stromversorgungseinheit 230V/24V</b>	<b>5035-012001</b>	49,00 €	45,00 €
I/9-49	<b>Bausatz Bauteile Schaltschrank</b> ohne Pos. 13-18, 36, 38	<b>5035-102340</b>	1.585,00 €	1.506,00 €
I/51	<b>KTP700 Basic/XB005</b>	<b>6AV2123-2GB03-0AA1</b>	407,00 €	
I/51	<b>TP700 Color PN/DP</b>	<b>6AV2133-4AF00-0AA0</b>	497,00 €	
I/51	<b>MTP700 Comfort</b>	<b>6AV2128-3GB06-4AB1</b>	547,00 €	
I/51	<b>Pultgehäuse inkl. Zubehör zur Verwendung außerhalb des Schaltschranks</b>	<b>5035-3083</b>	239,00 €	
I/52	<b>Analoger Ultraschallsensor</b>	<b>Auf Anfrage</b>		
I/53	<b>Temperatursensor Pt100</b> inkl. Messumformer 24V DC, 4 -20mA + Befestigung	<b>5035-0701</b>	130,00 €	115,00 €
I/13	<b>Not-Aus-Schaltgerät 24V DC</b> mit zwei Druck Tastern	<b>5035-012201</b>	480,00 €	455,00 €
I/15	<b>SPS Steuerung SIMATIC CPU 1516 PN/DP</b> mit Software	<b>5035-102451</b>	1.234,00 € *	
I/15	<b>Schulungspaket Kompakt-CPU 1512C-1PN*</b>	<b>6ES7512-1CK00-4AB6</b>	887,00 € *	
I/16	<b>Siemens ET200SP PN Buskoppler ohne Analogwertverarbeitung</b> inkl. Verbindungsmaterial	<b>5035-102450</b>	660,00 €	625,00 €
I/16	<b>Siemens Buskoppler Erweiterung Analogwert- verarbeitung</b> analoges Eingangsmodul AI 4XI 2-/4-Wire Standard, Base-Unit BU15-P16+A0+2B, BU-Typ A0	<b>5035-0703</b>	220,00 €	209,00 €
I/16	<b>Weidmüller DR 20 Buskoppler + Ethernet PROFINET IRT ohne Analogwertverarbeitung</b>	<b>5035-102452</b>	655,00 €	620,00 €
I/16	<b>Weidmüller Buskoppler Analogwerterweiterung Remonte-IO-Modul IP20, 4 Kanal, Analogsignal, Eingang, Strom/Spannung</b>	<b>5035-0704</b>	255,00 €	243,00 €

### Übung

Winter 2024/2025

**Praktische Prüfungsunterl.**  
**FZ-212231** 29,53 €

**Schriftliche Prüfungsunterl.**  
**FZ-212229** 29,53 €

Sommer 2024

**Praktische Prüfungsunterl.**  
**FZ-211706** 28,68 €

**Schriftliche Prüfungsunterl.**  
**FZ-211704** 28,68 €

Winter 2023/2024

**Praktische Prüfungsunterl.**  
**FZ-211173** 28,68 €

**Schriftliche Prüfungsunterl.**  
**FZ-211171** 28,68 €

Sommer 2023

**Praktische Prüfungsunterl.**  
**FZ-210729** 27,50 €

**Schriftliche Prüfungsunterl.**  
**FZ-210727** 27,50 €

incl. 7 % MwSt.

**\* Weitere Produkte  
ab Seite 130.**

Staffelpreise in Euro bei  
Abnahme ab 5 Stück.  
Alle Preise einschließlich  
Verpackung. Die Lieferung  
erfolgt zu unseren Liefer-  
und Zahlungsbedingungen.

**Telefax**

**0 22 41 / 48 67 48**



**SIEMENS S7 Steuerungspakete für die Berufsausbildung**

(Abbildungen  
ähnlich)



**S7-1200 CPU 1215C DC/DC/RLY**

- CPU 1215C DC/DC/RLY
- SIMATIC Memory Card 4 MB
- RJ45 Kabel, Länge 6m
- Software STEP 7 Basic Single Lizenz

**Best.-Nr. 5035-0124** 265,00 €

**MiniTrainer Aktionspaket** (Abb. Seite 19)

S7 1200 inkl. MiniTrainer Didaktik  
40 Übungsaufgaben mit Lösungs-CD

**Best.-Nr. 5035-3035** 439,00 €

**Schulungspaket Kompakt-CPU 1512C-1 PN\***

bestehend aus:

- S7-1500 CPU 1512C-1 PN
- 250 KB/1 MB
- 32 DI, 32 DQ, 5 AI, 2 AQ
- SIMATIC Memory Card 24 MB
- inkl. Frontstecker
- Ethernet Kabel RJ45/RJ45 6m
- Profilschiene, 482 mm
- Software STEP 7 Professional



**Best.-Nr. 6ES7512-1CK00-4AB6** 887,00 €

**Schulungspaket Kompakt-CPU 1512C-1PN+PM\***

**Best.-Nr. 6ES7512-1CK00-4AB1** 987,00 €



**LOGO! 8 230V RCE Logikmodul, E/A-Modul**

**6ED1057-3SA20-0YB1** 6er Set + Lizenz 597,00 €

**LOGO! 8 12/24V RCE Logikmodul, E/A-Modul**

**6ED1057-3SA20-0YA1** 6er Set + Lizenz 597,00 €

**LOGO! 8 12/24V RCE Logikmodul**

**6ED1057-3SA30-0YA1** 9er Set + Lizenz 477,00 €



**S7-1500, CPU 1516-3 PN/DP**

- CPU 1516-3 PN/DP
- Stromversorgung 24 V/8 A
- Digitalmodule DI 32 und DQ 32
- Analogmodule AI 8 und AQ4
- Profilschiene, Memory-Card, Ethernet Kabel
- Software STEP 7 Professional

**Best.-Nr. 5035-102451** 1.234,00 €



**MiniTrainer Aktionspaket** (Seite 19)

S7 1500 inkl. MiniTrainer Didaktik und Montageständer

**Best.-Nr. 5035-3043** 1.549,00 €



**S7-300 CPU 314C-2 PN/DP**

- CPU 314 C-2 PN/DP 24DE/16DA
- Erweiterungsmodul SM 322 (8DA)
- Profilschiene, Memory-Card
- Ethernet Kabel, Frontstecker
- Software STEP 7 Professional

**Best.-Nr. 5032-667973** 476,00 €

Die aufgeführten Pakete dürfen nur für Ausbildungszwecke der beruflichen/gewerblichen Erstausbildung/Prüfung eingesetzt werden. Sie sind nicht für Schulen, Fachhochschulen und Universitäten erhältlich.

Alle Preise zuzüglich gesetzlicher MwSt.



\* Weitere Produkte ab Seite 169.

Alle Preise einschließlich Verpackung. Die Lieferung erfolgt zu unseren Liefer- und Zahlungsbedingungen.

Telefon  
0 22 41 / 48 67 11

# EAT-Trainingssoftware

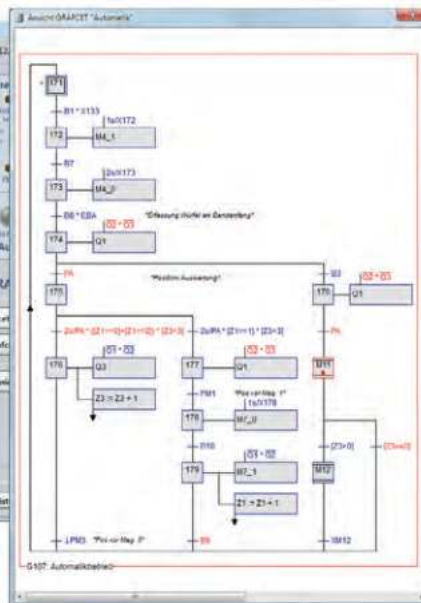
Die Lernsoftware „Elektronik-Training“ unterstützt Sie bei den Prüfungsvorbereitungen.

Die Prüfungsanlage wird nachgebildet und simuliert. Optional kann eine SPS angeschlossen werden.

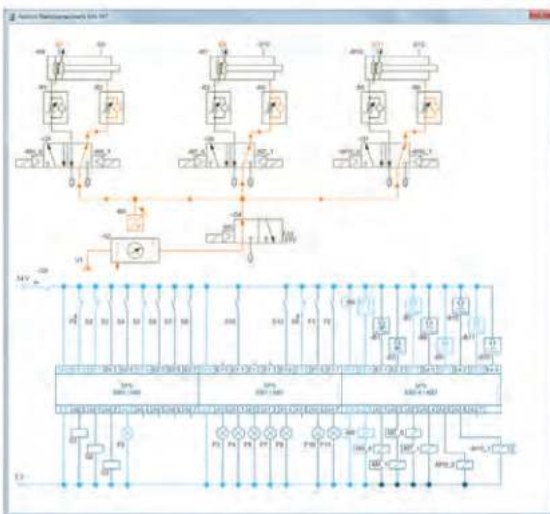
- Überwachen des Verhaltens der vorgegebenen GRAFCET-Pläne an der simulierten oder realen Anlage
- Erstellen eigener Steuerungen mit GRAFCET-Plänen, Testen der Pläne an der simulierten oder realen Anlage
- Beobachten der elektropneumatischen Schaltungen für die Zylinder
- Anschluss einer SPS zum Testen des SPS-Programms an der simulierten Anlage
- Testen der realen Anlage mit den vorgegebenen Steuerungen



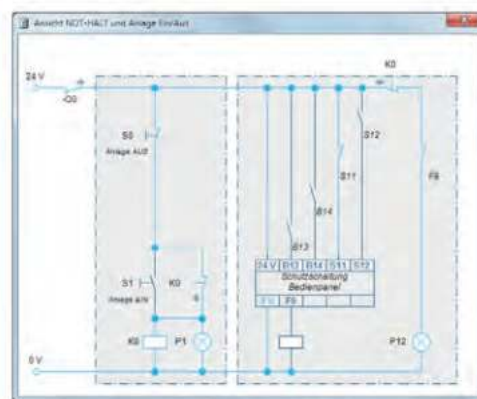
Simulierte Anlagen



Überwachen der GRAFCET-Pläne



Elektropneumatische Schaltung für die Zylinder



Elektroschaltung Not-Halt und Ein/Aus

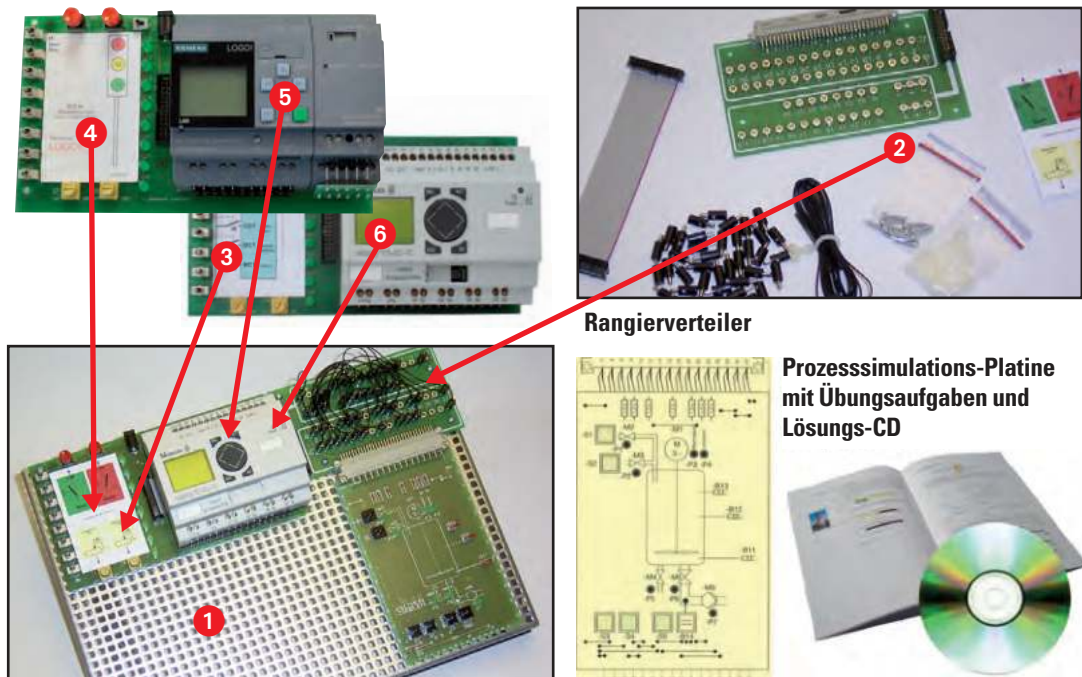
Bezeichnung	Best.-Nr.	pro Stück
EAT-Training Winter 2022/2023	SC-EAT-W22/23	180,00 €
EAT-Training Frühjahr 2023	SC-EAT-F23	180,00 €
EAT-Training Sommer 2023	SC-EAT-S23	180,00 €
Paket alle EAT Trainings	SC-EAT-P	280,00 €

# Projektarbeit für Elektro- und Metallberufe

## Prüfungsvorbereitung mit dem PAL-Übungsboard

### Komponenten für das PAL-Übungsboard:

Das PAL-Übungsboard ist ein Bausteinsystem aus folgenden Komponenten:



Dieses Konzept dient zur Vorbereitung der Zwischenprüfung und der Abschlußprüfung im Berufsfeld „Elektroniker/-in für Betriebstechnik und Mechatronik“. Das Konzept ist so aufgebaut, dass alle Elektro- und Metallberufe eine ideale Übungsplattform im Umgang mit der LOGO, EASY, Zelio-Logic oder Millenium vorfinden.

### Einzelteile für das PAL-Übungsboard

		Best.-Nr.	pro Stück
①	1. <b>Montageplatte</b> 350 x 255 mm, Stahlblech, verzinkt mit Aufstellbügel	5035-3005	22,50 €
②	2. <b>Bausatz Rangierverteiler</b> für die Adaption von Prozesskarten und	5035-3003	89,00 €

### MiniTrainer:

		Best.-Nr.	pro Stück
③	3. <b>MiniTrainer EASY</b> und 24 VDC/1A-Steckernetzgerät (Seite 18)	5035-3001	158,00 €
④	4. <b>MiniTrainer LOGO</b> und 24 VDC/1A-Steckernetzgerät (Seite 18)	5035-3002	158,00 €

**MiniTrainer für Millenium 3, Zelio und Lovato-Steuerungen auf Anfrage!**

### Steuerung für das PAL-Übungsboard

		Best.-Nr.	pro Stück
⑤	6. <b>Steuerung LOGO! 8</b> mit E/A-Erweiterungsmodul, 12 Eingänge, 8 Ausgänge	5035-1226	217,00 €
⑥	7. <b>Steuerung EASY-721-DC-TC</b> 24 VDC	5035-012101	199,00 €

**Weitere Steuerungen: Millenium 3, Zelio-Logic und Lovato-Steuerungen auf Anfrage!**

### PAL-Übungsboard Komplettpaket

		Best.-Nr.	pro Stück
⑦	8. <b>Komplettpaket LOGO!:</b> mit LOGO!8, LOGO!-MiniTrainerXL, LOGO!8-MiniTrainerSchule, Aufbewahrungsbox und Platine Prozesssimulation, Netzgerät	5035-3010	520,00 €
⑧	9. <b>Komplettpaket EASY:</b> mit EASY721-DC-TC, EASY700-MiniTrainer, EASY-MiniTrainerSchule, Aufbewahrungsbox und Platine Prozesssimulation, Netzgerät	5035-3011	520,00 €

Alle Preise einschließlich Verpackung. Die Lieferung erfolgt zu unseren Liefer- und Zahlungsbedingungen.

Telefon  
0 22 41 / 48 67 11

# Projektarbeit für Elektro- und Metallberufe

## Platinen und Übungsaufgaben

Alle Übungsaufgaben sind speziell für das PAL-Übungsboard (Seite 16) entwickelt worden. Jedes Übungsprojekt besteht aus einem Bausatz der entsprechenden Prozesssimulations-Platine und einem DIN-A4-Übungsheft mit Lösungsbeispielen für die LOGO!, EASY, Millenium und Zelio-Logic.

### Der Inhalt der Unterlagen gliedert sich in:

1. Verdrahtungsübung / Verdrahtungstest
2. Umsetzung von einfachen Booleschen Funktionen.
3. Auf die Prozesssimulation bezogene Übungsaufgaben, in denen u. a. die Standardfunktionsbausteine der jeweiligen SPS eingebunden sind. Je nach Applikation werden auch die Analogeingänge des Minitrainers und das Textdisplay der SPS mit eingebaut.

Projekt	Unterlagen inkl. Lösungen Download		Bausatz Prozesssimulation	
	Bestell-Nr.	pro Stück	Bestell-Nr.	pro Stück
Stapelmaschine	FZ-1131	19,90 €	5035-1131	12,50 €
Silo	FZ-1060	19,90 €	5035-1060	11,00 €
Hubtisch	FZ-104120	19,90 €		
Biegebank	FZ-104225	19,90 €	5035-104225	12,00 €
Blechscherer	FZ-103651	19,90 €	5035-103651	5,00 €
Stanze	FZ-1080	19,90 €	5035-1080	5,00 €
Staubauffangbehälter	FZ-103761	19,90 €	5035-103761	5,00 €
Autowaschanlage	FZ-104185	19,90 €		
Sägeeinheit	FZ-104285	19,90 €	5035-104285	5,00 €
Nutzwasserpumpe <b>NEU</b>	FZ-1346	19,90 €	5035-1346	17,00 €

### Bausatz Platine Prozesssimulation Nutzwasserpumpe



**NEU**

## LOGO! OBA8-MiniTrainerXL



### LOGO!8-MiniTrainer für die LOGO! OBA8 mit LOGO!-MiniTrainerXL

incl. 30 Übungskarten, Lösungen und Netzgerät  
Best.-Nr. **5035-3002** Einzelpreis **158,00 €**

### LOGO! 12/24RC

incl. E/A-Erweiterungsmodul DM8  
Best.-Nr. **5035-1226**  
Einzelpreis **217,00 €**

Best.-Nr. **5035-3030** Komplettpreis **370,00 €**

Alle Preise einschließlich Verpackung. Die Lieferung erfolgt zu unseren Liefer- und Zahlungsbedingungen.

**Telefax**

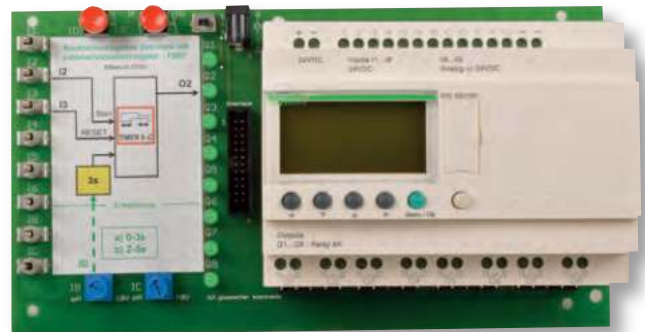
**0 22 41 / 48 67 48**

# Die klugen Trainingspakete

Ständerwinkel und  
Transportkoffer auf  
Seite 22.



## Zelio-MiniTrainerXL



### Zelio-MiniTrainerSchule MiniTrainer

inkl. Übungskarten, Lösungen und Netzgerät

Best.-Nr. **5035-3004** Einzelpreis **158,00 €**

### Zelio-Starterkit

Zelio Soft 2  
Datenkabel, SRZB201BD

Best.-Nr. **5035-0119** Einzelpreis **317,00 €**

Best.-Nr. **5035-3009** Komplettpreis **475,00 €**

Für die kleine Zelio SRZB121BD ist auch ein kleiner MiniTrainer erhältlich. (Bitte auf Anfrage)

## easyE4-MiniTrainerXL



### easyE4-MiniTrainerSchule

inkl. Übungskarten und Lösungen

Best.-Nr. **easyE4-MTXL** Einzelpreis **158,00 €**

### easyE4-UC-12RC1 (Relaisausgänge)

inkl. E/A-Erweiterungsmodul **easyE4-UC-8RE1**

**easy-E4-UC-12RC1** Einzelpreis **148,00 €**

**easy-E4-UC-8RE1** Einzelpreis **82,00 €**

### easyE4-DC-12TC1 (Transistorausgänge)

inkl. E/A-Erweiterungsmodul **easyE4-DC-8TE1**

**easy-E4-DC-12TC1** Einzelpreis **150,00 €**

**easy-E4-DC-8TE1** Einzelpreis **73,00 €**

Best.-Nr. **5035-3039** Komplettpreis **370,00 €**

**NEU**

Jetzt auch für die  
Transistor Variante  
**easyE4-DC-12TC1**

Alle Preise einschließlich  
Verpackung. Die Lieferung  
erfolgt zu unseren Liefer-  
und Zahlungsbedingungen.

Telefon  
0 22 41 / 48 67 11

# MiniTrainer

## Der AnalogMiniTrainer MT-AQ

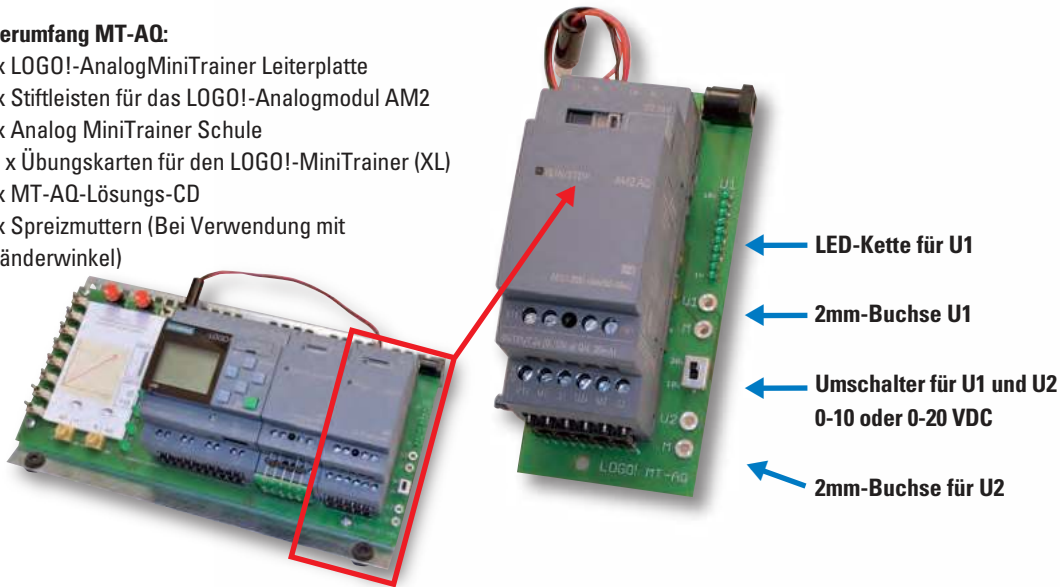
Der *AnalogMiniTrainer* ist die ideale Ergänzung zum *MiniTrainer*. Er ermöglicht in Ergänzung zu den digitalen Ein- und Ausgängen, sowie den Analogeingängen des jeweiligen MiniTrainers die zusätzliche Nutzung von 2 analogen Spannungsausgängen. Der *AnalogMiniTrainer* stellt je Ausgang max. 200mA bereit. Sie sind umschaltbar für 0...10V oder 0...20V. Zusätzlich wird ein Analogausgang durch eine LED-Kette dargestellt. Unterschiedliche Stiftleisten ermöglichen den Einsatz mit dem *LOGO!-MiniTrainer* oder dem *easyE4-MiniTrainer*.

## LOGO!-AnalogMiniTrainer MT-AQ

Passend zu allen *LOGO!-MiniTrainern* kann er direkt eingesetzt werden. Es ist darauf zu achten, ob man eine LOGO! OBA6 oder OBA8 einsetzt. Dementsprechend ist das richtige Analogausgangsmodul zu verwenden!

### Lieferumfang MT-AQ:

- 1 x LOGO!-AnalogMiniTrainer Leiterplatte
- 1 x Stiftleiste für das LOGO!-Analogmodul AM2
- 1 x Analog MiniTrainer Schule
- 10 x Übungskarten für den LOGO!-MiniTrainer (XL)
- 1 x MT-AQ-Lösungs-CD
- 2 x Spreizmuttern (Bei Verwendung mit Ständerwinkel)



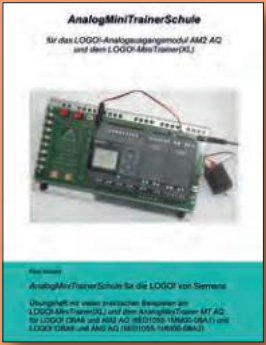
<b>LOGO!-AnalogMiniTrainer MT-AQ</b>	Best.-Nr. <b>5035-3024</b>	<b>88,00 €</b>
Analogausgangsmodul AM2 AQ (OBA8)	Best.-Nr. <b>6ED1055-1MM00-OBA2</b>	<b>117,00 €</b>

## easyE4-AnalogMiniTrainer MT-AQ

Passend zum neuen *easyE4-MiniTrainer* kann auch der *AnalogMiniTrainer* MT-AQ eingesetzt werden. Mit dem Analog-Erweiterungsmodul *easyE4-DC-6AE1* lassen sich die beiden Analogausgänge QA1 und QA2 als Spannungsausgänge von 0...10V oder 0...20V nutzen.



<b>easyE4-AnalogMiniTrainer MT-AQ</b>	Best.-Nr. <b>5035-3038</b>	<b>88,00 €</b>
Erweiterungsmodul <b>easyE4-DC-6AE1</b>	Best.-Nr. <b>easy-E4-DC-6AE1</b>	<b>116,00 €</b>



Alle Preise einschließlich Verpackung. Die Lieferung erfolgt zu unseren Liefer- und Zahlungsbedingungen.

**Telefax**  
0 22 41 / 48 67 48

# MiniTrainer

## Aktionspakete S7-1200/1500

### Universal MiniTrainer inkl. S7-1200



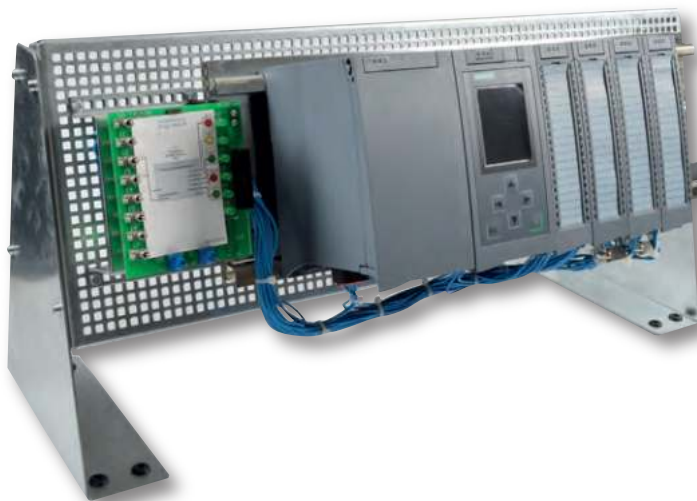
**Universal MiniTrainer S7-1200 Paket**  
SIEMENS S7-1200 Schulungspaket, Universal MiniTrainerboard, Ständerwinkel, Netzgerät, Verdrahtungsmaterial und Lehrbuch

incl. 40 Übungskarten mit **Lösungen**.

**Die ideale Einstieg in die Welt der S7-1200** zum unschlagbaren Preis von:

Best.-Nr. **5035-3035**      Komplettpreis      **439,00 €**

### Universal MiniTrainer inkl. S7-1500



**SIEMENS S7-1500 Schulungspaket**  
Universal MiniTrainerboard, Montageständer, Netzgerät, Verdrahtungsmaterial und Lehrbuch incl. 40 Übungskarten mit **Lösungen**.

Dieses Paket bietet Ihnen den kostengünstigen Einstieg, um die SIEMENS S7-1500 samt TIA und geeignetem Lehrmaterial in den Ausbildungsalltag zu integrieren.

Best.-Nr. **5035-3043**      Komplettpreis      **1.549,00 €**  
Best.-Nr. **5035-3044**      ohne Steuerung      **350,00 €**

Alle Preise einschließlich Verpackung. Die Lieferung erfolgt zu unseren Liefer- und Zahlungsbedingungen.

**Telefon**  
**0 22 41 / 48 67 11**

## Waschmaschinen-Übungsmodul

Alle **MiniTrainerXL** mit dem **24 poligen Adapterstecker** ermöglichen den Einsatz des Waschmaschinen-Übungsmoduls. Soll die Trommel und/oder die Heizung analog angesteuert werden, so benötigt man zusätzlich ein Analogausgangsmodule des jeweiligen Herstellers und den *Analog-MiniTrainer (easy oder LOGO!)*.

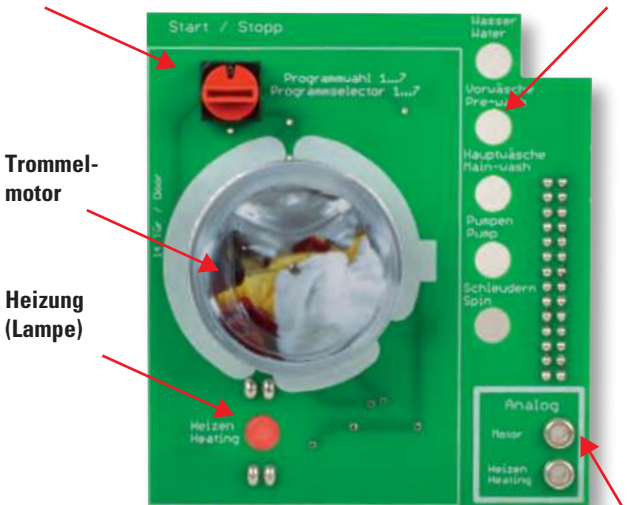
Bei verschiedenen Übungen werden verschiedene Schalter und Potentiometer des *MiniTrainerXL* mit eingebunden. Das Waschmaschinen-Übungsmodul bietet auf der Rückseite Schalter, mit denen man Fehler simulieren kann und zwischen digitaler oder analoger Ansteuerung des Motors bzw. der Heizung wählen kann.

Ein dazu geliefertes Übungsheft zeigt einige interessante praktische Übungen.



**BCD-Schalter zur Programmanwahl 0...7**

**5 Programmschritte als LED-Anzeige**



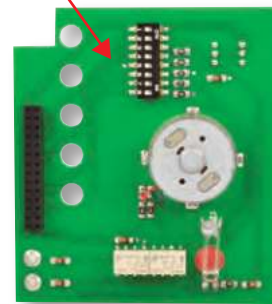
**Trommel-motor**

**Heizung (Lampe)**

Vorderansicht

**Steckverbindung zum Analog-Erweiterungsmodul**

**8pol. DIP-Switch:**  
**a. Fehlersimulator**  
**b. digital-analog Umschalter**



Rückansicht

Beispiel einer easyE4 mit dem Waschmaschinen-Übungsmodul und einem Analogweitschaltungsmodul.



Übungsmodul Waschmaschine

Best.-Nr. 5035-3037

79,00 €



## Zubehör für MiniTrainer

### Ständerwinkel klappbar

Der klappbare Ständerwinkel aus eloxiertem Aluminiumblech dient zum Befestigen und Bedienen der MiniTrainer Platinen. Passend für alle easy und LOGO MiniTrainer. Dieser Ständerwinkel passt exakt in die ausgefräste Einlage des Transportkoffers.

**Best.-Nr. 5035-3060** **38,00 €**



### Ständerwinkel

Für alle MiniTrainer wird ein Ständerwinkel angeboten. Dieser Bausatz bietet alle notwendigen Befestigungsteile um einen MiniTrainer zu befestigen.

**Best.-Nr. 5035-3015** **12,00 €**



### MiniTrainer Transportkoffer

Mit dem Transportkoffer können Sie Ihre MiniTrainer sicher und komfortabel transportieren und lagern. Die Schaumeinlage ist ideal an die Konturen des optionalen Aluminium Ständerwinkels (5035-3060) angepasst. Die Siemens S7 MiniTrainer passen nicht in diesen Koffer!

**Best.-Nr. 5035-2019** **28,00 €**



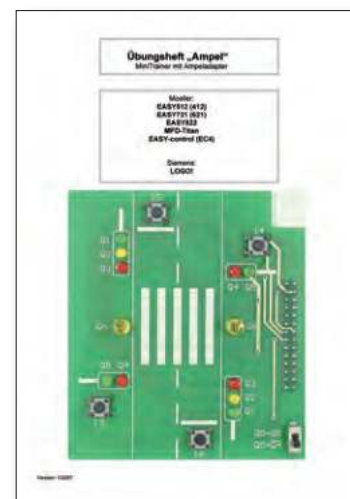
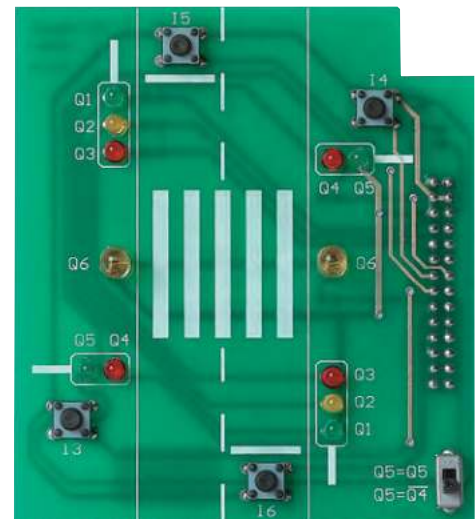
### Ampel-Übungsmodul

Mit dem Ampel-Übungsmodul für alle MiniTrainer und dem beiliegenden Übungsheft „Ampel“ wird das Umsetzen von Übungsaufgaben sehr praxisnah. Vom einfachen Gelbblinken bis hin zur Rot-Ampel-Überwachung kann das Ampel-Übungsmodul für die LOGO!, die EASY und Millenium mit dem entsprechenden Mini-Trainer eingesetzt werden. Die beiliegende Lösungs-CD bietet für die entsprechende Steuerung jeweils verschiedene mögliche Lösungen.

**Neu mit Übungen auch für S7 1200.**

### Ampel-Übungsmodul

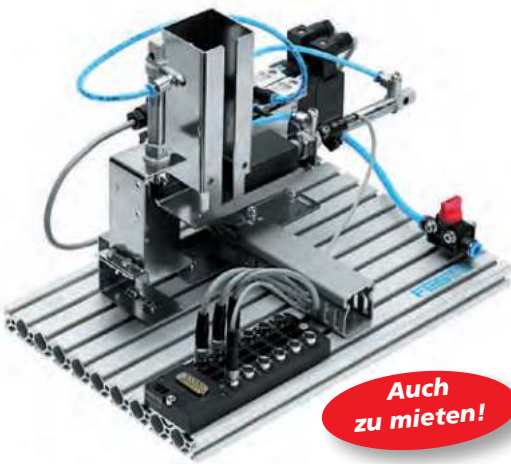
**Best.-Nr. 5032-750511** **88,00 €**



Alle Preise einschließlich Verpackung. Die Lieferung erfolgt zu unseren Liefer- und Zahlungsbedingungen.

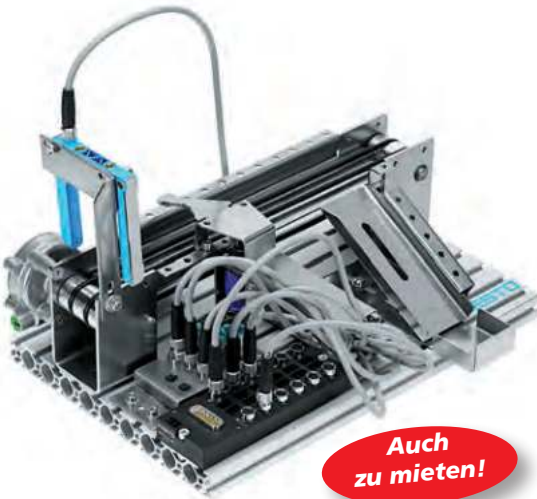
**Telefon**  
**0 22 41 / 48 67 11**

MecLab® Station Stapelmagazin



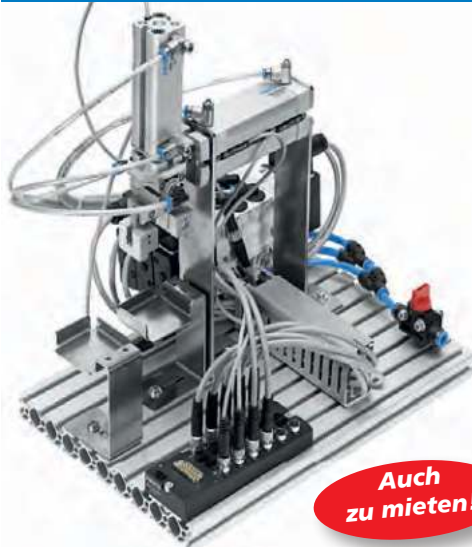
Auch zu mieten!

MecLab® Station Transportband



Auch zu mieten!

MecLab® Handling Station



Auch zu mieten!

In jeder automatisierten Produktion müssen Werkstücke aufbewahrt, transportiert und bearbeitet werden. MecLab® bietet hierfür eine variable Übungsplattform an, mit der der Auszubildende die Möglichkeit bekommt praxisnah diese Prozesse zu studieren und Lösungen mit einer SPS oder dem Open Source Arduino zu erstellen.

Die drei MecLab®- Module:

- Stapelmagazin
- Transportband
- Handling Station

lassen sich einzeln, aber auch im Verbund hervorragend einsetzen. Jede der Module bietet eine Anzahl von Lernzielen. So z.B.:

- Grundlagen der Pneumatik
- Einfachwirkende Zylinder
- Doppeltwirkende Zylinder
- Magnetventile
- Sensorik – magnetische Endschalter
- Verschlauchen und Verdrahten
- Ansteuerung von Gleichstrommotoren
- Induktive Sensoren
- Optische Sensoren
- Relaischaltungen
- Polwendeschaltungen
- SPS-Programmierung
- Steuern mit logischen Verknüpfungen
- Aufbau und Verdrahtung

**Sinnvolles Zubehör:**

In der Aus- und Weiterbildung ist nicht nur eine ausgereifte Modell-Hardware sinnvoll, sondern ein didaktisches Konzept, das nicht nur den Anwender einer SPS genügt, sondern auch die Ansprüche einer Grundausbildung zusammen mit dem Open Source Arduino gerecht wird.

Die dritte Stufe dieses didaktischen Konzepts findet seine praktische Umsetzung in der Ankopplung des MiniTrainers mit den Modulen.

**Hinweis:**

Durch einfaches Austauschen der Steuerung LOGO! gegen den 24V-Arduino-Adapter auf dem MiniTrainer ist das Übungsumfeld sehr variabel, spart Kosten und Zeit.

**Hardware:**

- LOGO! MiniTrainerXL
  - a) mit Steuerung: LOGO!
  - b) mit 24V-Adapter für Controller: Arduino/Genuino UNO, YUN etc.
- Ständerwinkel
- Adapterkabel zur Station

Alle Preise einschließlich Verpackung. Die Lieferung erfolgt zu unseren Liefer- und Zahlungsbedingungen.

Telefax  
0 22 41 / 48 67 48

# MecLab® Vorbereitungs- und Übungsaufgaben

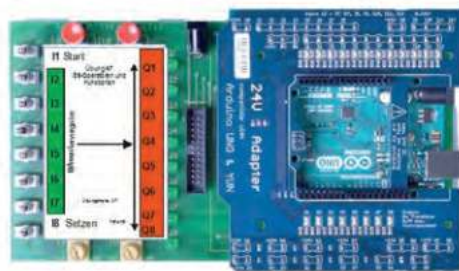
## MecLab®

Komplett wird die einzelne Station bzw. der Verbund durch die Ankopplung an den MiniTrainer. Dieser kann entweder mit einer LOGO! von Siemens



LOGO!-MiniTrainerXL

oder mit dem 24V-Adapter zusammen mit einem Open Source Arduino/Genuino bestückt sein.



LOGO! MiniTrainerXL oder EASY700-MiniTrainer mit 24 V-Adapter und ARDUINO.

### Lieferumfang bei jedem Modul

- komplett montiertes Modul mit den Sensoren
- Multipolverteiler
- Werkzeugsatz
- Werkstücke
- Aufbewahrungsbox Systrainer

### Separat zu bestellen beim Einsatz der LOGO!:

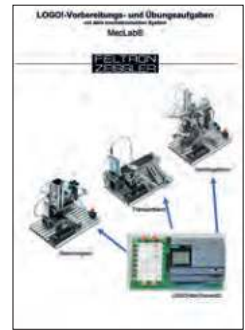
- LOGO!-MiniTrainerXL incl. LOGO!
- MiniTrainerSchule
- LOGO! Basis Modul
- LOGO! E/A-Erweiterungsmodul DM8
- Adapterkabel

### Separat zu bestellen beim Einsatz mit ARDUINO:

- 24V Adapter incl. Arduino MiniTrainerSchule Modul A und B
- ARDUINO UNO / Leonardo
- Adapterkabel
- Arduino-MiniTrainerSchule Modul C

### MecLab® Übungsheft

Das neue Übungsheft umfasst Übungen für alle drei Module. Die Lösungen liegen im Web unter [www.feltron.de](http://www.feltron.de) bereit.



### MecLab® Station Transportband

Best.-Nr. FZ-548705 **1.309,00 €**

### MecLab® Station Stapelmagazin

Best.-Nr. FZ-548704 **1.069,00 €**

### MecLab® Handling-Station

Best.-Nr. FZ-548706 **1.531,00 €**

### LOGO! MiniTrainerXL

Best.-Nr. 5035-3002 **158,00 €**

### LOGO! 8 12/24RC + E/A Erweiterung

Best.-Nr. 5035-1226 **217,00 €**

### Übungsheft MecLab®

Best.-Nr. FZ-562069 **16,00 €**

### Adapterkabel, 1m

Best.-Nr. FZ-5487099 **65,00 €**

### ARDUINO Adapter\*

**inkl. Arduino-MiniTrainerSchule-Basis – Modul A + B**

Best.-Nr. 5035-3025 **250,00 €\* €\***

\*Der ARDUINO-Adapter funktioniert mit den folgenden ARDUINO Modellen (A000073, A000057)

### ARDUINO UNO ohne Programmierung

Best.-Nr. A000073 **29,00 €**

### ARDUINO LEONARDO ohne Programmierung

Best.-Nr. A000057 **24,00 €**

### ARDUINO-MiniTrainerSchule-Basis – Modul A

Best.-Nr. 5035-3026 **19,00 €**

### ARDUINO-MiniTrainerSchule-Basis – Modul B

Best.-Nr. 5035-3031 **19,00 €**

### ARDUINO-MiniTrainerSchule-Aufbau – Modul C

Best.-Nr. 5035-3029 **19,00 €**

### Arduino MiniTrainer

Best.-Nr. 5035-3018 **135,00 €**

### Mietpreis je Modul

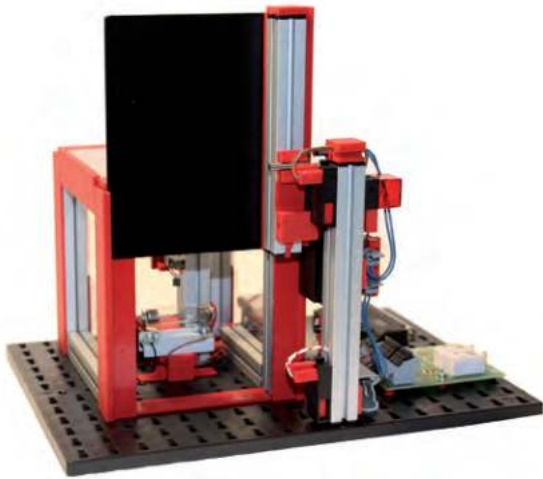
pro Tag **15,00 €**

Alle Preise einschließlich Verpackung. Die Lieferung erfolgt zu unseren Liefer- und Zahlungsbedingungen.

**Telefon**  
0 22 41 / 48 67 11

# Kompakt Modelle

## Kompakt-Brennofen



### Kurzbeschreibung:

Das Modell besteht aus einer Wärmekammer und einem verfahrbaren Tor. In der Wärmekammer befinden sich eine Soffittenlampe, die als Heizelement dient, sowie ein Temperatursensor. Im Simulationsablauf wird die Raumtemperatur durch das Brennen der Soffittenlampe erhöht und mit einem Temperaturfühler analog gemessen. Sobald ein bestimmter Sollwert erreicht ist (Brenntemperatur), wird dieser Wert eine bestimmte Zeit (z. B. 25 Sek.) mit Hilfe eines 2-Punkt-Reglers konstant gehalten. Nach Beendigung der Brennzeit kann das Tor wieder geöffnet werden. Das Öffnen und Schließen des Tores wird durch Blinken eines Leuchtmelders angezeigt.

### Technische Daten:

Betriebsspannung: 24 VDC  
1 Motor  
1 Motor Tor  
1 Soffittenlampe als Heizung  
1 Lampe  
1 Temperatursensor PT 1000  
2 Endschalter  
2 Reedkontakte  
Abmessungen: (BxHxT) 187 x 259 x 150 mm  
Gewicht ca. 0,91 kg

### Lieferumfang:

1 Modell Kompakt-Brennofen mit Torsteuerung (mit Ersatzteilbeutel und 3 Werkstücken)

### Kompakt-Brennofen mit Torsteuerung

Best.-Nr. ST-226007 880,00 €

## Kompakt-Autowaschstraße



### Kurzbeschreibung:

Das Modell besteht aus einem in X-Richtung fahrbaren Portal, an dem eine Horizontalbürste und zwei Vertikalbürsten angebracht sind. Im Simulationsablauf wird ein PKW-Modell „gewaschen“. Der Programmzyklus beginnt damit, dass sich alle Bürsten anfangen zu drehen und sich das Portal in -X-Richtung bewegt. Dabei wird die Querbürste in ihre unterste Position gebracht. Diese Position wird durch einen Taster definiert. Die Querbürste fährt, gesteuert von zwei Lichtschrankensignalen, die Höhenkontur des Fahrzeuges ab, während das gesamte Portal bis zur Endposition läuft. Nach einem kurzen Stopp aller Bewegungen beginnen sich alle Bürsten wieder zu drehen und das Portal läuft in +X-Richtung, während die Querbürste, wiederum gesteuert durch zwei Lichtschrankensignale die Höhenkontur des Fahrzeuges abfährt. Das Modell lässt sich mit allen MiniTrainern aufbauen.

### Folgende Übungen sind möglich:

- Programmieren des Portals mit Abschaltfunktion
- Konturenabtastung
- Gesamtfunktion der Autowaschstraße

### Technische Daten:

Betriebsspannung: 24 VDC, 5 Motoren, 2 Reflexionslichttaster, 4 Endschalter, 6 digitale Eingänge, 6 digitale Ausgänge, Schnittstelle: 37pol. D-SUB, Abmessungen: (BxHxT) 540x390x400 mm, Gewicht ca. 6,5 kg

### Lieferumfang:

1 Modell Kompakt-Autowaschstraße (mit Ersatzteilbeutel mit Gegenstück zum 37pol. D-SUB)  
1 Modellauto (Das Modell kann mit fast jeder handelsüblichen SPS angesteuert werden. (Adapterkabel muß separat bestellt werden.)

### Kompakt-Autowaschstraße mit 1 Maschine

Best.-Nr. ST-226002 2.400,00 €

Weitere Modelle finden Sie auf unserer Internetseite: [www.feltron.de](http://www.feltron.de)

## Simu Case 230V AC

**Auch  
zu mieten!**



(Abb. ähnlich, Lieferung ohne Steuerung)

### Beschreibung:

Jetzt können wir unseren Kunden ein neues Lehrmittel mit innovativem didaktischem Konzept bieten. Der kompakte SPS-Übungskoffer: Simu Case. Der Koffer ist mit allen verfügbaren SPSen verwendbar. So können, die in den letzten Jahren eingesetzten Steuerungen aus den Berufen Mechatroniker, Elektroniker für Betriebs- und Automatisierungstechniker eingesetzt werden. Der Simu Case richtet sich daher besonders an

Betriebe, Berufs- und Hochschulen, die bereits Steuerungen angeschafft haben, für diese aber noch einen didaktischen Anwendungsfall für die Automatisierungstechnik suchen. Mit diesem Schulungsgerät können Sie die Aus- und Weiterbildung praxisorientiert durchführen. Der Simu Case ist ideal um Grundkenntnisse zu vermitteln oder bereits vorhandenes Wissen aufzufrischen oder zu erweitern.

### Schulung:

Falls Sie Ihre Mitarbeiter oder Auszubildende gerne optimal auf den Einsatz des Automatisierungssystems SIMATIC S7 vorbereiten möchten, selbst aber keine Möglichkeiten dazu haben, bieten wir auch ein umfassendes Weiterbildungsangebot für kleine Gruppen (6-8 Teilnehmer) bei Ihnen oder uns im Haus an.

Bei Interesse setzen Sie sich mit uns in Verbindung:

E-Mail: [Seminare@feltron.de](mailto:Seminare@feltron.de)

Telefon: 02241/ 4867 -0



Alle Preise einschließlich Verpackung. Die Lieferung erfolgt zu unseren Liefer- und Zahlungsbedingungen.

**Telefon**

0 22 41 / 48 67 11

## Simu Case 230V AC

### Ausstattung:

- Didaktisches Konzept: Kompakter SPS-Übungskoffer, der leicht an verschiedenen Orten benutzt werden kann, Aufbau eines mobilen „SPS-Labors“, stapelbar bei Nichtgebrauch
- Einbau unterschiedlicher Steuerungen verschiedener Hersteller möglich, z.B. Siemens S7 314C-2 PN/DP, Siemens S7 1512 C-1 PN, Siemens S7 1516-3 PN/DP, usw.
- Übersichtlicher Einbau der Steuerung und aller Komponenten, alle Komponenten zum Betrieb der Steuerung sind bereits im Koffer verbaut, Vorteil: „die Steuerung liegt nicht mehr auf dem Labortisch herum“, Anschluss an 230 V AC/ 50 Hz
- Sauberer Einbau bereits vorhandener Steuerungen in das leere Übungssystem ist problemlos möglich, entweder über Flachbandleitungen oder über einzelne Adern
- Zukunftssicher, da eine veraltete Steuerung leicht gegen eine neue ausgetauscht werden kann, alle übrigen Komponenten können erhalten bleiben
- Stand-Alone-Betrieb des Übungsgerätes oder Anschluss vorhandener Modelle über 8 SUB-D-Stecker, die byteweise organisiert sind, möglich
- 32 Tast- /Rastschalter zur Simulation von Eingangssignalen, mit individuellen Modell-Schablonen erweiterbar (Abb. ①)
- 32 LEDs zur Kontrolle der Ausgangsbits/-bytes, mit Modell-Schablonen erweiterbar (Abb. ②)
- 4fach BCD-Kodierschalter zur digitalen Eingabe von Zahlenwerten (Abb. ③)



- Highlight: Mikrocontroller gesteuertes Kombiinstrument zur Anzeige der gerade gesetzten Bits sowie Bargraph- und Digitalanzeige von 2 Analogwerten
- Eingebauter Switch zum Anschluss eines Notebooks/ PCs und weiterer netzwerkfähiger Komponenten, z.B. eines HMI-Panels (z.B. KTP 600)

- Generierung von zwei rauscharmen analogen Spannungen zur Ansteuerung der Analogeingänge
- Herausgeführte analoge Ein- und Ausgänge über 2mm Buchsen
- Anschaltboxen für 4 mm Laborstecker können byteweise an das Sub-D-System angeschlossen werden

### Highlight:

#### Mikrocontroller gesteuertes Kombi-Instrument zur Statusanzeige des Ausgangsworts 2 und von zwei Analogwerten.

Auf dem LC-Display auf der Analog-Platte können vier verschiedene Szenarien dargestellt werden, die Mode-Umschaltung erfolgt mit dem Tastschalter „Display“:

- Anzeige des Ausgangsworts AW2, d.h. dass auf dem Display die beiden Bytes AB2 und AB3 dargestellt werden, dies erfolgt sowohl binär durch direkte anschauliche Anzeige der Zustände der einzelnen Bits als auch hexadezimal durch direkte Bildung von Halbbytes:



- Anzeige des Ausgangsworts AW2 in der ersten Zeile (hexadezimal) sowie Anzeige der beiden Analogwerte, die auf Kanal 0 bzw. 1 am Ein- oder Ausgang der Analogbaugruppe anliegen. Die Spannung in der ersten Display-Zeile wird zusätzlich als Balken in Bargraphform dargestellt.
- wie 2, jedoch Anzeige der unteren Zeile in Bargraphform:



- Anzeige der beiden Analogwerte als Bargraphanzeige, dabei besteht die Möglichkeit auch externe Spannungen bis max. 25 Volt DC darzustellen.

**\*Sonderaktion!**

Simu Case 230V AC

Best.-Nr. 5035-3050

2.232,00 €\*

Jetzt lieferbar! Lieferung ohne Steuerung. Steuerung auf Anfrage, jeder Hersteller möglich.