



Abschlussprüfung Teil 1

Zerspanungsmechaniker/-in
Bereich Dreh-Schleiftechnik

Berufs-Nr.

4061

Arbeitsaufgabe

Bereitstellungsunterlagen für
den Ausbildungsbetrieb

Frühjahr 2023

F23 4061 B1

Hinweise zur Arbeitsaufgabe inklusive situativer Gesprächsphasen

Allgemein

Die Prüfung besteht aus der Ausführung einer komplexen Arbeitsaufgabe, die situative Gesprächsphasen und schriftliche Aufgabenstellungen beinhaltet. Die einzelnen Prüfungsbereiche stehen in einem engen thematischen und zeitlichen Bezug zueinander.

Die Anforderungen sollen durch Bearbeiten eines kombinierten Fertigungsauftrags aus den Bereichen Dreh-Frästechnik, Dreh-Schleiftechnik oder Fräs-Schleiftechnik nachgewiesen werden.

Gestreckte Abschlussprüfung Zerspanungsmechaniker/-in Teil 1 und 2																							
Abschlussprüfung Teil 1 Gewichtung 40 %		Abschlussprüfung Teil 2 Gewichtung 60 %																					
Arbeitsaufgabe mit situativen Gesprächs- phasen		Schriftliche Aufgaben- stellungen																					
Gewichtung: 50 % Vorgabezeit: 6,5 h	Gewichtung: 50 % Vorgabezeit: 1,5 h	Gewichtung: 50 % Gesamt- vorgabezeit: 14 h	Gewichtung: 50 % Gesamt- vorgabezeit: 4 h 30 min																				
- Durchführung Arbeitsaufgabe mit situativen Gesprächsphasen <table border="1" data-bbox="87 1070 405 1469"> <thead> <tr> <th>Phasen</th> <th>Gewichtung</th> </tr> </thead> <tbody> <tr> <td>Planung</td> <td>10 %</td> </tr> <tr> <td>Durchführung</td> <td>75 %</td> </tr> <tr> <td>Kontrolle</td> <td>10 %</td> </tr> <tr> <td>Situative Gesprächsphasen (max. 10 min)</td> <td>5 %</td> </tr> </tbody> </table>	Phasen	Gewichtung	Planung	10 %	Durchführung	75 %	Kontrolle	10 %	Situative Gesprächsphasen (max. 10 min)	5 %	- Teil A Gewichtung: 50 % 23 gebundene Aufgaben 3 zur Abwahl 6 keine Abwahl möglich: 3 Aufgaben zur Mathematik 3 Aufgaben zur Technischen Kommunikation - Teil B Gewichtung: 50 % 8 ungebundene Aufgaben keine Abwahl möglich	- Vor- und Nachbereitung Vorgabezeit: 8 h - Durchführung praktische Aufgabe Vorgabezeit: 6 h <table border="1" data-bbox="774 1070 1091 1469"> <thead> <tr> <th>Phasen</th> <th>Gewichtung</th> </tr> </thead> <tbody> <tr> <td>Planung</td> <td>10 %</td> </tr> <tr> <td>Durchführung</td> <td>70 %</td> </tr> <tr> <td>Kontrolle</td> <td>20 %</td> </tr> <tr> <td>Begleitendes Fachgespräch (max. 20 min)</td> <td>Den Phasen zugeordnet</td> </tr> </tbody> </table>	Phasen	Gewichtung	Planung	10 %	Durchführung	70 %	Kontrolle	20 %	Begleitendes Fachgespräch (max. 20 min)	Den Phasen zugeordnet	Struktur der schriftlichen Aufgabenstellungen siehe nächste Seite.
	Phasen	Gewichtung																					
	Planung	10 %																					
	Durchführung	75 %																					
	Kontrolle	10 %																					
Situative Gesprächsphasen (max. 10 min)	5 %																						
Phasen	Gewichtung																						
Planung	10 %																						
Durchführung	70 %																						
Kontrolle	20 %																						
Begleitendes Fachgespräch (max. 20 min)	Den Phasen zugeordnet																						

Gliederung der gestreckten Abschlussprüfung mit Aufteilung in Teil 1 und Teil 2 sowie Gewichtungen und Vorgabezeiten

Dieser Prüfungsaufgabensatz wurde von einem überregionalen nach § 40 Abs. 2 BBiG zusammengesetzten Ausschuss beschlossen. Er wurde für die Prüfungsabwicklung und -abnahme im Rahmen der Ausbildungsprüfungen entwickelt. Weder der Prüfungsaufgabensatz noch darauf basierende Produkte sind für den freien Wirtschaftsverkehr bestimmt.

Beispielhafte Hinweise auf bestimmte Produkte erfolgen ausschließlich zum Veranschaulichen der Produktanforderung beziehungsweise zum Verständnis der jeweiligen Prüfungsaufgabe. Diese Hinweise haben keinen bindenden Produktcharakter.

Schriftliche Abschlussprüfung Teil 2 Zerspanungsmechaniker/-in			
Auftrags- und Funktionsanalyse	Fertigungstechnik		Wirtschafts- und Sozialkunde
Gewichtung: 40 %	Gewichtung: 40 %		Gewichtung: 20 %
Vorgabezeit: 105 min			
Hefte K1/P1 (weiß)	Gebundene Aufgaben 1-14 (3 zur Abwahl) (4 nicht abwählbar)	Hefte K4/P1 (grün)	Gebundene Aufgaben 1-14 (3 zur Abwahl) (4 nicht abwählbar)
Hefte K2/P1 (weiß)	Ungebundene Aufgaben U1-U4 (keine Abwahl möglich)	Hefte K5/P1 (grün)	Ungebundene Aufgaben U1-U4 (keine Abwahl möglich)
Vorgabezeit: 105 min			
Projekt 2 Drehen - Hefte K1/P2 (weiß)	CNC-Programm 2 Ergebnisse im 10- bzw. 100-Pkt.-Schlüssel	Hefte K4/P2 (grün) Hefte K5/P2 (grün)	Gebundene Aufgaben 1-14 (keine Abwahl möglich) Ungebundene Aufgaben U1-U4 (keine Abwahl möglich)
Projekt 3 Fräsen - Hefte K1/P3 (weiß)	CNC-Programm 2 Ergebnisse im 10- bzw. 100-Pkt.-Schlüssel	Hefte K4/P3 (grün) Hefte K5/P3 (grün)	Gebundene Aufgaben 1-14 (keine Abwahl möglich) Ungebundene Aufgaben U1-U4 (keine Abwahl möglich)
Vorgabezeit: 105 min			
Konventionell gefertigte Baugruppe (Projekt 1) Es wird ein Zeichnungssatz verwendet (zusätzliche Zeichnungen bei den gebundenen Aufgaben möglich).			Hefte K10 (blau) Gebundene Aufgaben 1-18 (3 zur Abwahl) Ungebundene Aufgaben U1-U6 (1 zur Abwahl)
CNC-gefertigtes Bauteil (Projekt 2 o. 3) Es wird je ein Zeichnungssatz – wahlweise Drehen oder Fräsen – verwendet (zusätzliche Zeichnungen bei den gebundenen Aufgaben möglich).			

Projekt 1: Auftrags- und Funktionsanalyse; Ergebnisse werden in die Felder U1-U4 eingetragen

Fertigungstechnik; Ergebnisse werden in die Felder U1-U4 eingetragen

Projekt 2: Auftrags- und Funktionsanalyse; 2 Ergebnisse im 10- bzw. 100-Pkt.-Schlüssel werden in die Felder U1 und U2 eingetragen

Fertigungstechnik; Ergebnisse werden in die Felder U1-U4 eingetragen

Projekt 3: Auftrags- und Funktionsanalyse; 2 Ergebnisse im 10- bzw. 100-Pkt.-Schlüssel werden in die Felder U1 und U2 eingetragen

Fertigungstechnik; Ergebnisse werden in die Felder U1-U4 eingetragen

Der Prüfling hat anhand der Liste die Prüfmittel, Werkzeuge und Hilfsmittel auszuwählen, die er für die Bearbeitung der Werkstücke benötigt.

I Prüfmittel, die für jeden Prüfling bereitgestellt werden müssen:

1.	1 Messschieber Form A	150 mm	DIN 862
2.	1 Messschieber Form B	200 mm	DIN 862
3.	1 Messschieber Form C	135 mm	DIN 862
4.	1 Bügelmessschraube	0–25 25–50 50–75 75–100 mm	
5.	1 Tiefenmessschraube	0–25 25–50 50–75 mm	
6.	1 Winkelmesser oder Universalwinkelmesser		
7.	1 Haarwinkel	100 × 70 mm	

II Werkzeuge, die für jeden Prüfling bereitgestellt werden müssen:

1.	1 Reißnadel		
2.	1 Körner		
3.	1 Schlosserhammer	300 g	DIN 1041
4.	1 Schonhammer		
5.	1 Flachstumpffeile	150-3	DIN 7261
6.	1 Dreikantfeile	150-3	DIN 7261
7.	1 Feilenbürste oder Feilenreiniger		
8.	1 Dreikantschaber oder Entgrater		
9.	1 Abziehstein oder Handläpper		

III Hilfsmittel, die für jeden Prüfling bereitgestellt werden müssen:

- 1 Schutzbrille
- 1 Haarschutz (bei nicht arbeitssicherem Haarschnitt)
- 1 Tabellenbuch (ist vom Prüfling bereitzustellen)
- 1 Nicht programmierter, netzunabhängiger Taschenrechner ohne Kommunikationsmöglichkeit mit Dritten (ist vom Prüfling bereitzustellen)

IV Prüfmittel, die für 1 bis 5 Prüflinge bereitgestellt werden müssen:

1.	1 Grenzlehrdorn H7	–	
2.	1 Kegellehrhülse	A4	DIN 229/BI.2
3.	1 Kegellehrdorn	–	DIN 229/BI.1
4.	1 Innenmessschraube mit Messschnäbeln	5–50 mm	
5.	1 Dreipunktinnenmessschraube	für Ø 25	
oder	1 Innenfeinmessgerät (Messgenauigkeit 0,01) für Ø 25 mit Einstellzubehör		
6.	1 Parallelendmaßsatz	0–100 mm	
7.	1 Fühlhebelmessgerät zum Ausrichten mit Halter		
oder	1 Messuhr zum Ausrichten mit Halter		
8.	1 Gewinde-Lehrring (Gut/Ausschuss)	M12	
oder	1 Gewinde-Grenzrollenlehre		
9.	1 Gewinde-Grenzlehrdorn (Gut/Ausschuss)	–	

V Werkzeuge für die manuelle Werkstoffbearbeitung, die für 1 bis 5 Prüflinge bereitgestellt werden müssen:

1.	1 Satz Schlagstempel (arabische Ziffern)	3 mm	
1.1	und 1 Signierapparat		
2.	1 Winkelschraubendreher (DIN 911)	–	ISO 2936
3.	1 Schraubendreher für Schrauben mit Schlitz	–	DIN 5265
4.	1 Gabelschlüssel	–	
5.	1 Maschinengewindebohrer mit Windeisen mit entsprechendem Kernlochbohrer	–	
6.	1 Schneideisen mit Schneideisenhalter	M12	
7.	1 Zange für Sicherungsring	–	DIN 5254

VI Werkzeuge für die maschinelle Werkstoffbearbeitung, die für jeden Prüfling bereitgestellt werden müssen:



1.	1 Zentrierbohrer	A2 A2,5	DIN 333
2.	1 Spiralbohrer	5 10 20 mm	
3.	1 Aufbohrer	–	DIN 343
4.	1 Flachsenker	–	DIN 373
5.	1 Kegelsenker 90° oder NC-Anbohrer	5–10 10–15 15–20 mm	
6.	1 Kegelsenker 60°	–	
7.	1 Maschinenreibahle H7 mit entsprechendem Spiralbohrer	–	DIN 212
8.	Drehwerkzeuge		
8.1	1 Gebogener Drehmeißel		DIN 4952
8.2	1 Innen-Drehmeißel	für Bohrung mm, mm tief	DIN 4953
8.3	1 Innen-Eckdrehmeißel	für Bohrung Ø 25 mm, 19 mm tief	DIN 4954
8.4	1 Innen-Einstechdrehmeißel	für Einstich mm breit, mm tief	
8.5	1 Abgesetzter Seitendrehmeißel		DIN 4960
8.6.1	1 Stechdrehmeißel	für Einstich 5 mm breit, 10 mm tief	DIN 4961
8.6.2	1 Stechdrehmeißel	für Einstich 1,6H13 mm breit, 2 mm tief	
8.7	1 Stechdrehmeißel für Axialeinstich	min mm, max mm, mm tief	
8.8	1 Gebogener Eckdrehmeißel		DIN 4965
8.9	1 Formdrehmeißel für Gewindefreistich außen, Gewindesteigung	A 1,75	DIN 76
8.10	1 Formdrehmeißel für Freistich außen	E 0,8 × 0,3	DIN 509
8.11	1 Formdrehmeißel für Freistich innen passend zu 8.3	–	DIN 509
8.12	1 Formdrehmeißel für außen	–	
8.13	1 Außengewinde-Drehmeißel, Gewindesteigung	1,75	
8.14	1 Formdrehmeißel	–	
8.15	1 Rändelwerkzeug	–	DIN 82

Die DIN-Angaben der Werkzeuge beziehen sich auf HSS, alternativ kann auch HM verwendet werden. Die Werkzeuge sind entsprechend den Aufnahmen der jeweiligen Maschinen bereitzustellen.

Anstelle der aufgeführten Positionen können alternativ auch vergleichbare betriebsübliche Werkzeuge, Prüf- und Hilfsmittel verwendet werden.

Der Prüfling ist vom Ausbildenden darüber zu unterrichten, dass seine Arbeitskleidung den Vorschriften der Deutschen Gesetzlichen Unfallversicherung (DGUV) entsprechen muss. Entspricht die Arbeitskleidung nicht den Unfallverhütungsvorschriften der DGUV, dann ist eine Teilnahme an der Prüfung nicht zulässig.

Allgemein

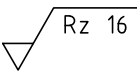
Die Halbzeuge müssen den angegebenen Normen entsprechen. Bei der Vorbereitung sind die nebenstehenden Allgemeintoleranzen zu beachten. Nicht unterstrichene Maße sind Fertigmaße (Oberfläche $\sqrt{Rz 16}$). Unterstrichene Maße sind Rohmaße, die in der Prüfung noch verändert werden. Für die Oberflächen der mit Stern * gekennzeichneten Maße gilt ∇ . Halbzeuge nach Skizze 1 und Skizze 2 einsatzgehärtet und angelassen, Oberflächenhärte 58+2 HRC, Einsatzhärtungstiefe 0,5 ... 0,8 mm, Gewinde weich. Bei den Freistichen DIN 509 ist die Bearbeitung „z“ zu berücksichtigen. Bei zeichnerischen Darstellungen gilt die Projektionsmethode 1 () ().

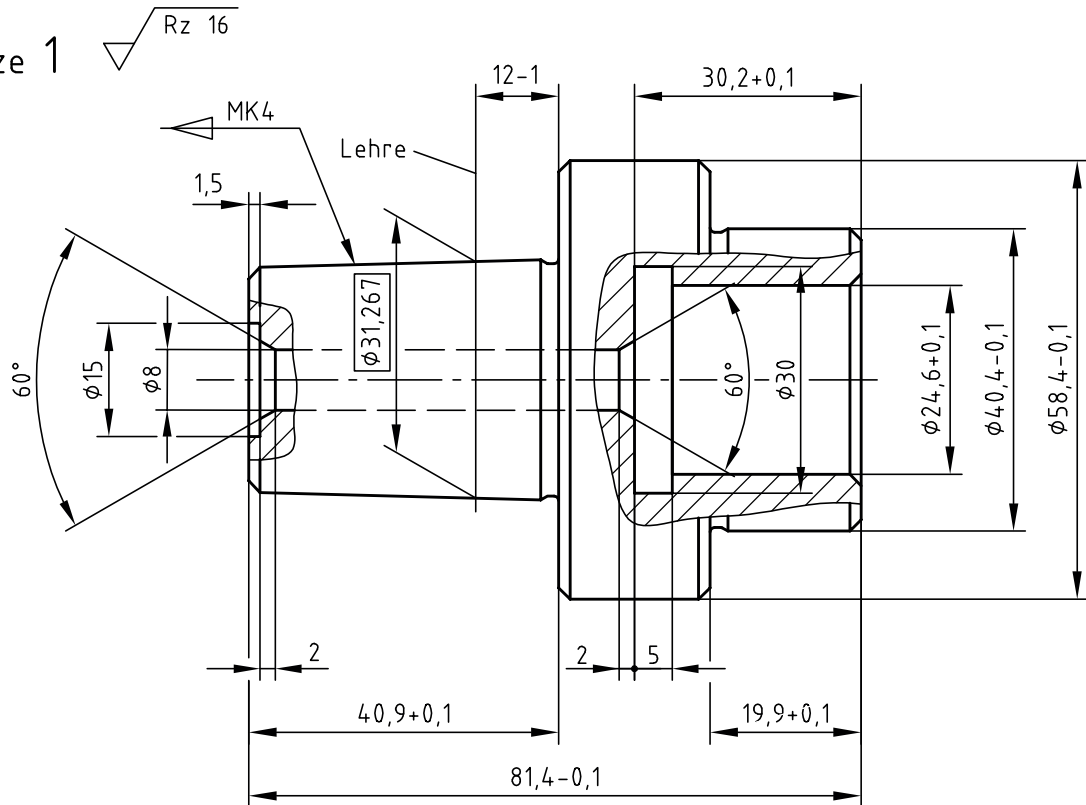
Allgemeintoleranzen nach ISO 2768

Toleranz- klasse	von 0,5 bis 3	über 3 bis 6	über 6 bis 30	über 30 bis 120	über 120 bis 400
mittel	±0,1	±0,1	±0,2	±0,3	±0,5

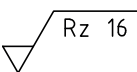
I Halbzeuge, die jeder Prüfling mitzubringen hat:

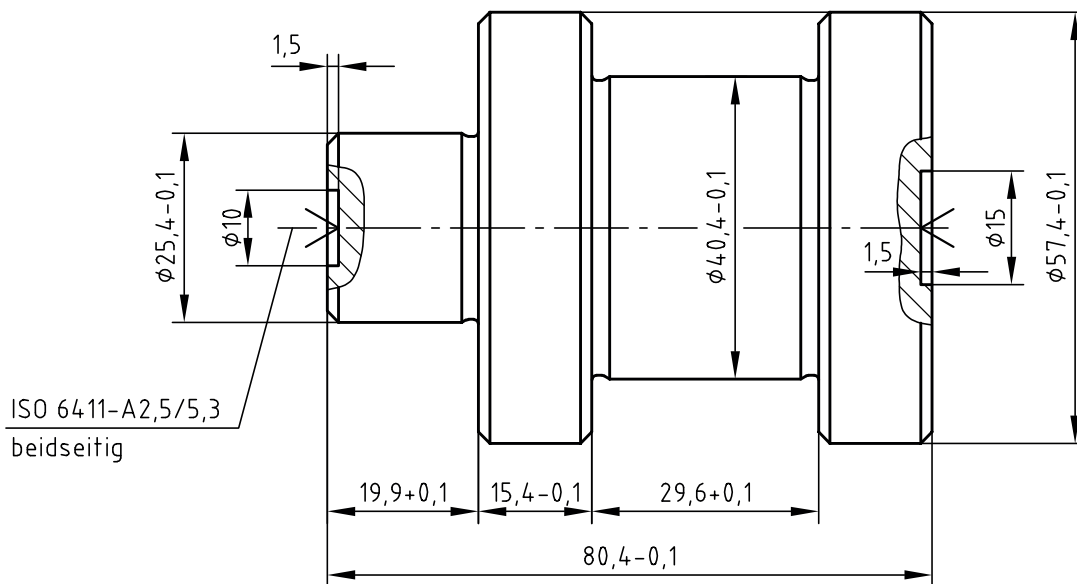
- | | | | | | |
|----|-------------|--------------------------------------|----------|-----------|----------------------------|
| 1. | 1 Rundstahl | \varnothing <u>60</u> × <u>108</u> | EN 10278 | 11SMn30+C | |
| 2. | 1 Rundstahl | \varnothing 60 × 83 | EN 10060 | 16MnCr5 | vorgefertigt nach Skizze 1 |
| 3. | 1 Rundstahl | \varnothing 60 × 83 | EN 10060 | 16MnCr5 | vorgefertigt nach Skizze 2 |

Skizze 1 



nicht bemaßte Fasen 1,5×45°
 nicht bemaßte Freistiche DIN 509-F0,8×0,3

Skizze 2 



nicht bemaßte Fasen 1,5×45°
 nicht bemaßte Freistiche DIN 509-F0,8×0,3

Halbzeuge nach Skizze 1 und Skizze 2 einsatzgehärtet und angelassen,
 Oberflächenhärte 58+2 HRC, Einsatzhärtungstiefe 0,5 ... 0,8 mm