



Abschlussprüfung Teil 1

Gießereimechaniker/-in

Berufs-Nr.

0690

Arbeitsaufgaben

Standard-Bereitstellungsunterlagen für den Ausbildungsbetrieb

ab 2026

Ausgabe 2026

Für die Arbeitsaufgaben sind standardmäßig die in diesem Heft aufgeführten Positionen erforderlich. Darüber hinaus sind an die jeweilige Arbeitsaufgabe angepasste Positionen im Heft „Bereitstellungsunterlagen für den Ausbildungsbetrieb“ aufgeführt.

Arbeitsaufgabe 1: Gussstück

I Werkzeuge und Hilfsmittel, die für die Herstellung des Gussstücks für jeden Prüfling bereitgestellt werden müssen:

Für die Herstellung des Gussstücks hat der Ausbildungsbetrieb die erforderlichen Formwerkzeuge sowie die persönliche Schutzausrüstung (PSA) bereitzustellen (nach Rücksprache mit dem Prüfungsbetrieb).

Arbeitsaufgabe 2: Mechanische Baugruppe

II Prüfmittel, die für jeden Prüfling bereitgestellt werden müssen:

1.	1 Messschieber	mind. 135 mm	DIN 862
2.	1 Flachwinkel	150 × 100 mm	
3.	1 Anschlagwinkel	100 × 70 mm	
4.	1 Haarwinkel	75 × 50 mm	
5.	1 Stahlmaßstab	300 mm	

III Werkzeuge, die für jeden Prüfling bereitgestellt werden müssen:

1.	1 Reißnadel					
2.	1 Körner					
3.	1 Schlosserhammer	300 g				DIN 1041
4.	1 Gummi- oder Kunststoffhammer					
5.	1 Handbügelsäge für Metall	300 mm				DIN 6473
6.	1 Flachstumpffeile	150-1	150-3	250-1	250-3	DIN 7261
7.	1 Dreikantfeile	150-1	150-3			DIN 7261
8.	1 Rundfeile	150-1	150-3			DIN 7261
9.	1 Vierkantfeile	150-1	150-3			DIN 7261
10.	1 Halbrundfeile	150-1	150-3			DIN 7261
11.	1 Feilenbürste					
12.	1 Dreikantschaber oder Handentgrater					
13.	1 Satz Splinttreiber	3, 4, 5, 6, 8				DIN 6450
14.	1 Satz Winkelschraubendreher für Schrauben mit Innensechskant	SW 2 bis 10 mm				ISO 2936
15.	2 Parallel-Schraubzwinde	100 mm Spannweite (oder Vergleichbares)				
16.	1 Abziehstein					

Dieser Prüfungsaufgabensatz wurde von einem überregionalen nach § 40 Abs. 2 BBiG zusammengesetzten Ausschuss beschlossen. Er wurde für die Prüfungsabwicklung und -abnahme im Rahmen der Ausbildungsprüfungen entwickelt. Weder der Prüfungsaufgabensatz noch darauf basierende Produkte sind für den freien Wirtschaftsverkehr bestimmt.

Beispielhafte Hinweise auf bestimmte Produkte erfolgen ausschließlich zum Veranschaulichen der Produkthanforderung beziehungsweise zum Verständnis der jeweiligen Prüfungsaufgabe. Diese Hinweise haben keinen bindenden Produktcharakter.

Arbeitsaufgabe 2: Mechanische Baugruppe

IV Hilfsmittel, die für jeden Prüfling bereitgestellt werden müssen:

1. 1 Kreide
2. 1 Putztuch
3. 1 Handfeger
4. 1 Feilenreiniger (CuZn-Blech)
5. 1 Schutzbrille
6. 1 Haarschutz (bei nicht unfallsicherem Haarschnitt)
7. Tabellenbücher (vom Prüfling bereitzustellen)
8. 1 Nicht programmierter, netzunabhängiger Taschenrechner ohne Kommunikationsmöglichkeit mit Dritten (vom Prüfling bereitzustellen)
9. Schreibzeug (vom Prüfling bereitzustellen)

V Prüfmittel, die für 1 bis 5 Prüflinge bereitgestellt werden müssen:

- | | | | |
|----|-------------------------|--------------------------------|---------|
| 1. | 1 Tiefenmessschieber | mind. 135 mm | DIN 862 |
| 2. | 1 Messschieber | 250 mm | DIN 862 |
| 3. | 1 Satz Radienlehren | 1–7 7,5–15 (konkav und konvex) | |
| 4. | 1 Universalwinkelmesser | | |

VI Werkzeuge und Hilfsmittel, die für 1 bis 5 Prüflinge bereitgestellt werden müssen:

- | | | | |
|----|--|----------------------|---------|
| 1. | 1 Satz Schlagstempel (arabische Ziffern) | 3 mm | |
| 2. | 1 Spitzzirkel | 150 mm Schenkellänge | |
| 3. | 1 Kombizange | 150 mm | |
| 4. | 1 Zentrierbohrer | A1,6 | DIN 333 |

Arbeitsaufgabe 3: Pneumatische Steuerung

VII Werkzeuge und Hilfsmittel zum Aufbau der steuerungstechnischen Komponenten, die für jeden Prüfling bereitgestellt werden müssen:

1. Werkzeug zum fachgerechten Ablängen des Kunststoffschlauchs
2. Werkzeug zur fachgerechten Montage von Steckverschraubungen und Geräuschkämpfern, passend zu den bereitgestellten Bauteilen
3. Werkzeug bzw. Hilfsmittel zur Demontage des Kunststoffschlauchs
4. Schreibwerkzeug zum Beschriften von Klebeetiketten
5. 1 Maulschlüssel SW 8 bzw. passend zum Befestigen der Bauteile (z. B. bei Verwendung von Schrauben und Muttern M5)
6. 1 Maulschlüssel SW 32 bzw. passend zum bereitgestellten Zylinder
7. 1 Maulschlüssel passend zur Schlüsselweite der Kolbenstange des bereitgestellten Zylinders
8. 2 Maulschlüssel passend zur Mutter des Kolbenstangengewindes des bereitgestellten Zylinders

Anstelle der aufgeführten Positionen können alternativ auch vergleichbare betriebsübliche Werkzeuge, Prüf- und Hilfsmittel verwendet werden.

Der Prüfling ist vom Auszubildenden darüber zu unterrichten, dass die Arbeitskleidung den Unfallverhütungsvorschriften entsprechen muss. Bei nicht entsprechender Arbeitskleidung ist eine Teilnahme an der Prüfung nicht zulässig.

Vom Ausbildungsbetrieb ist sicherzustellen, dass der zur Prüfung zugelassene Prüfling über die gültigen Arbeitsvorschriften (zum Beispiel DGUV Vorschrift 1) eine Sicherheitsunterweisung erhalten hat.

Der Träger für die mechanische Baugruppe mit Schutz ist ein Vorschlag des PAL-Fachausschusses. Es steht Ihnen frei, diesen Träger in den Prüfungen zu verwenden. Dieser Träger kann für mehrere Prüfungen und zur alternativen Befestigung der mechanischen Baugruppe auf der Montageplatte verwendet werden. Berücksichtigte Befestigungsbreiten für Grundplatten sind 60, 70, 80 und 100 mm. Der Träger und der jeweilige Schutz können von Ihnen geändert werden.

I Halbzeuge:

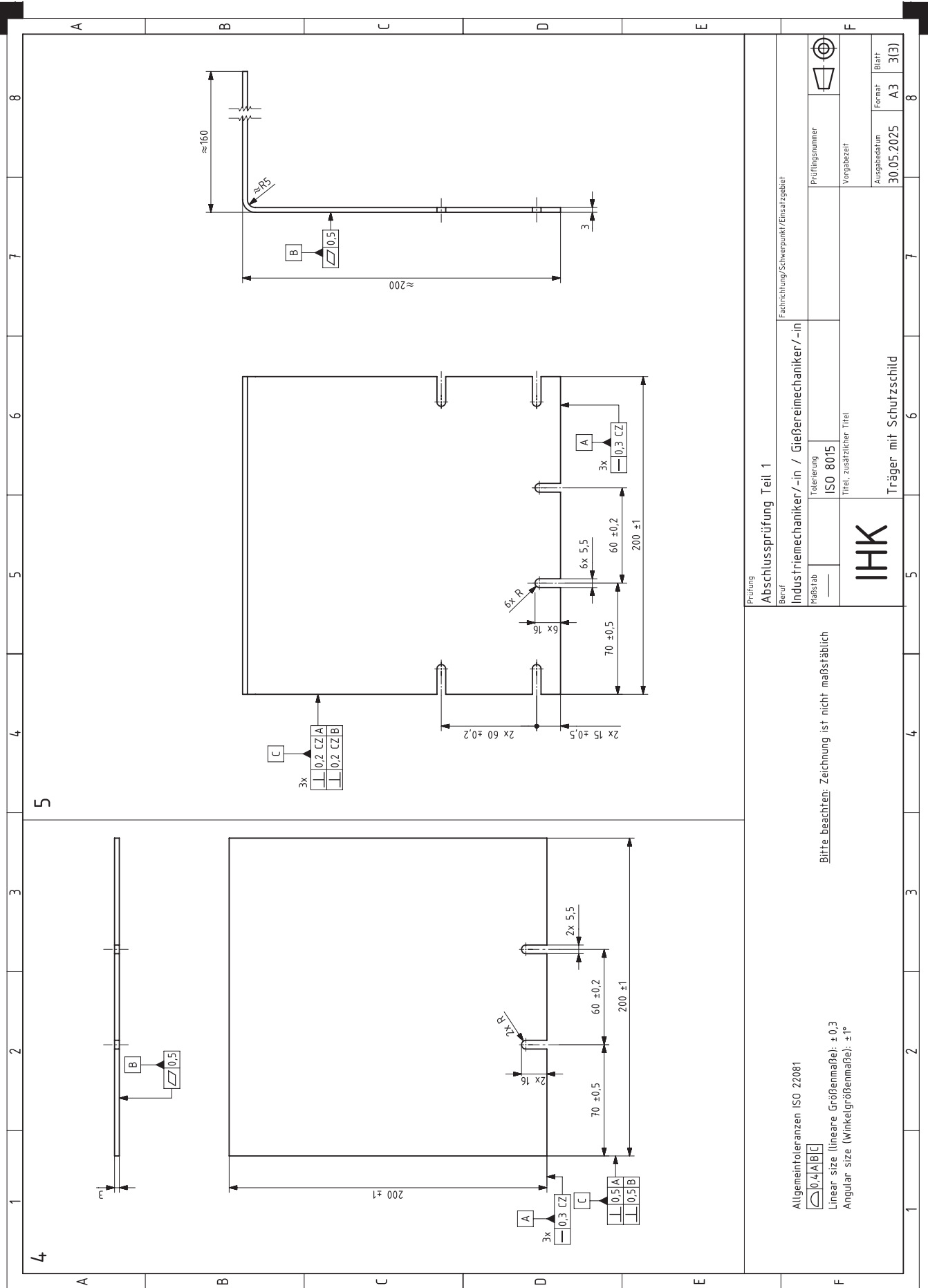
1.	1	Flachstahl	120 × 8 × 130	EN 10278	S235JRC+C	(alternativ Al)
2.	2	Vierkantstahl	12 × 120	EN 10278	S235JRC+C	(alternativ Al)
3.	1	Platte	3 × 200 × 200		z. B. PC transparent	(Standard)
4.	1	Platte	3 × 200 × 360		z. B. PC transparent	(alternativ Schutz 2)

II Normteile:

1.	4	Zylinderschraube	M5 × 12	ISO 4762	8.8
2.	3	Zylinderschraube	M5 × 20	ISO 4762	8.8
3.	2	Zylinderstift	5 × 18 – A	ISO 8734	St
4.	2	Gewindestift	M5 × 35	ISO 4026	45 H
5.	2	Rändelmutter	M5	DIN 467	St
6.	2	Rändelmutter	M5	DIN 466	St

ohne alternativen Schutz 2 (Pos.-Nr. 5) gezeichnet
 Bitte beachten: Zeichnung ist nicht maßstäblich

11	2	Rändelmutter M5	DIN 466	Sf
10	2	Rändelmutter M5	DIN 467	Sf
9	2	Gewindestift M5 x 35	ISO 4026	Sf
8	2	Zylindersstift 5 x 18 - A	ISO 8734	Sf
7	3	Zylinderschraube M5 x 20	ISO 4762	8.8
6	4	Zylinderschraube M5 x 12	ISO 4762	8.8
5	1	Schutz 2 (alternativ)		z.B. PC
4	1	Schutz 1		z.B. PC
3	1	Einsteilleiste	S235JRC+C	Vierkant EN 10278 - 12 x 120
2	1	Anschlagleiste	S235JRC+C	Vierkant EN 10278 - 12 x 120
1	1	Grundplatte	S235JRC+C	Flach EN 10278 - 120 x 8 x 130
Pos.-Nr. / Stück		Benennung		Normblatt
Prüfung		Abschlussprüfung Teil 1		Bemerkung
Beruf		Fachrichtung/Schwerpunkt/Einsatzgebiet		
Industriemechaniker/-in / Gießereimechaniker/-in				
Malsstab		Tolerierung		Prüfungsnummer
IHK		Titel, zusätzlicher Titel		Vorgabezeit
Träger mit Schutzschild		Ausgabedatum		Format Blatt
		30.05.2025		A3 1(3)



© IHK Region Stuttgart, alle Rechte vorbehalten Einzelteile 4/020/0690 B-ar/TS-gelb-dal

Allgemeintoleranzen ISO 22081

0,4 | A | B | C

Linear size (lineare Groenmae): ± 0,3

Angular size (Winkelgroenmae): ± 1°

Bitte beachten: Zeichnung ist nicht mastablich

Prufung
Abschlussprufung Teil 1

Beruf
Industriemechaniker/-in / Gieereimechaniker/-in

Mastab
Tolerierung
ISO 8015

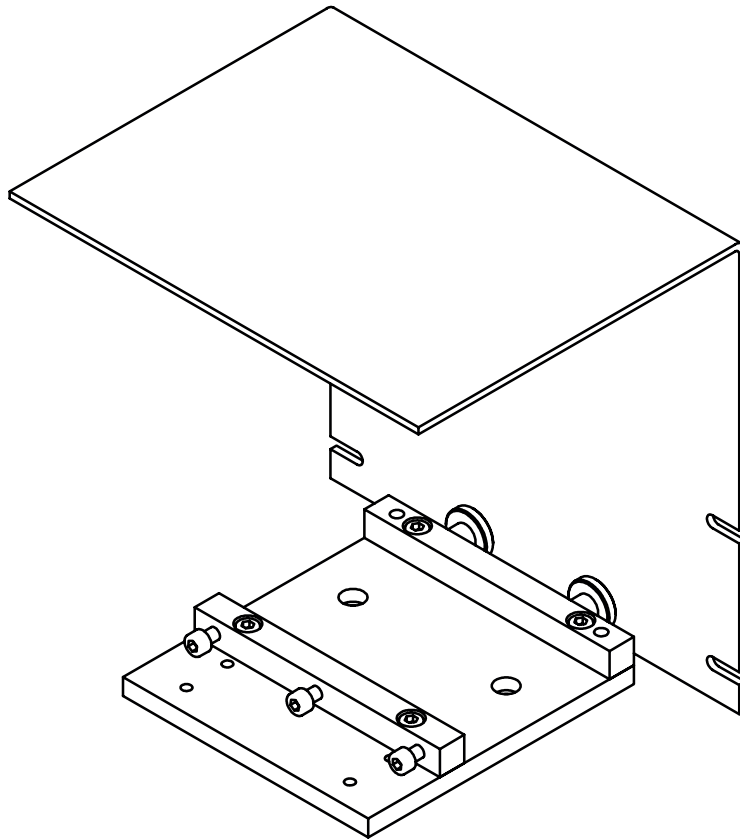
Prufungsnummer
Vorgabezeit

Titel, zusatzlicher Titel
IHK
Trager mit Schutzschild

Ausgabedatum
30.05.2025

Format
A3

Blatt
3(3)



Schutz 2