



PAL - Prüfungsaufgaben- und
Lehrmittelentwicklungsstelle
IHK Region Stuttgart

Industrie- und Handelskammer
Handwerkskammer
Berufsbildung

Jägerstraße 30
70174 Stuttgart
www.ihk-pal.de

Telefon +49(0)711 2005-0

Stuttgart, 04.12.2025

Information Für die Ausbildungsbetriebe

Abschlussprüfung Teil 1 Frühjahr 2026 0597 Stanz- und Umformmechaniker/-in, Praktische Prüfung

Bereitstellungsunterlagen für den Ausbildungsbetrieb

Sehr geehrte Damen und Herren,

wir möchten Sie darauf hinweisen, dass zwei Skizzenangaben in der **Halbzeugeliste auf Seite 4** vertauscht sind.

Richtig ist:

I Halbzeuge, die für jeden Prüfling bereitgestellt werden müssen:

2. Flachstahl 50 x 12 x 90 EN 10278 S235JRC vorgefertigt nach **Skizze 4**
12. Flachstahl 15 x 45 x 50 EN 10278 S235JRC vorgefertigt nach **Skizze 5**

Bitte informieren Sie Ihre Ausbildungsbetriebe.

Mit freundlichen Grüßen

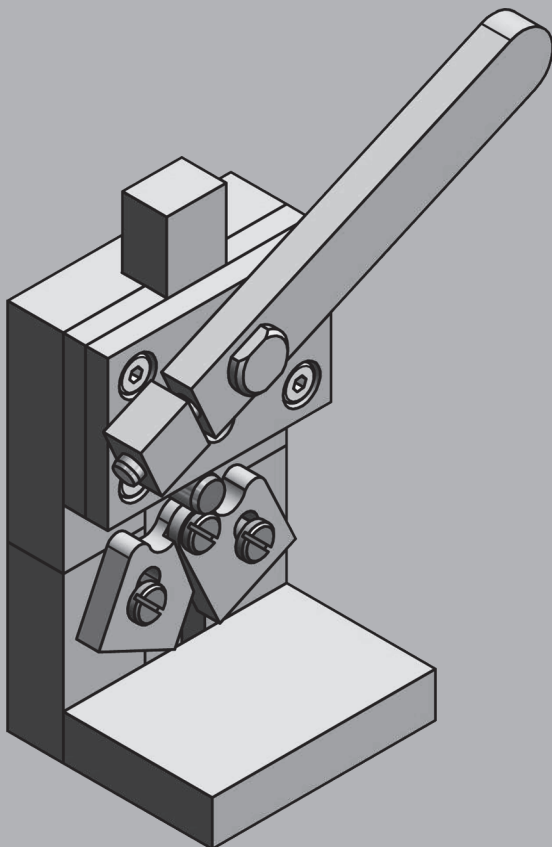
Ihre
IHK Region Stuttgart
PAL – Prüfungsaufgaben- und
Lehrmittelentwicklungsstelle

Abschlussprüfung Teil 1

Stanz- und Umformmechaniker/-in

Berufs-Nr.

0 5 9 7



Prüfungsstück

Bereitstellungsunterlagen für
den Ausbildungsbetrieb

Frühjahr 2026

F26 0597 B

Nur die angekreuzten Prüfmittel, Werkzeuge und Hilfsmittel werden für die oben genannte Prüfung benötigt!

I Prüfmittel, die für jeden Prüfling bereitgestellt werden müssen:

<input checked="" type="checkbox"/>	1	1 Messschieber	mind. 150 mm	DIN 862
<input checked="" type="checkbox"/>	2	1 Bügelmessschraube	0–25 mm	
<input checked="" type="checkbox"/>	3	1 Haarwinkel	50 × 40 mm	
<input checked="" type="checkbox"/>	4	1 Anschlagwinkel	100 × 70 mm	
<input type="checkbox"/>	5	1 Haarwinkel	75 × 100 mm	
<input checked="" type="checkbox"/>	6	1 Haarlineal	100 mm	
<input type="checkbox"/>	7	1 Gehrungswinkel	135°	

II Werkzeuge, die für jeden Prüfling bereitgestellt werden müssen:

<input checked="" type="checkbox"/>	1	1 Reißnadel		
<input checked="" type="checkbox"/>	2	1 Körner		
<input checked="" type="checkbox"/>	3	1 Schlosserhammer	300 g	DIN 1041
<input checked="" type="checkbox"/>	4	1 Gummi- oder Kunststoffhammer		
<input checked="" type="checkbox"/>	5	1 Handbügelsäge für Metall	300 mm	DIN 6473
<input checked="" type="checkbox"/>	6	1 Flachstumpffeile	200–1 200–3	DIN 7261
<input type="checkbox"/>	7	1 Dreikantfeile	200–1 200–3	DIN 7261
<input type="checkbox"/>	8	1 Rundfeile	200–1 200–3	DIN 7261
<input type="checkbox"/>	9	1 Vierkantfeile	200–1 200–3	DIN 7261
<input type="checkbox"/>	10	1 Satz Schlüsselfeilen		
<input checked="" type="checkbox"/>	11	1 Feilenbürste		
<input type="checkbox"/>	12	1 Dreikantschaber		
<input checked="" type="checkbox"/>	13	1 Splinttreiber	Ø 3 4 5 6 8 mm	DIN 6450
<input checked="" type="checkbox"/>	14	1 Schraubendreher für Innensechskantschrauben	Satz von SW 2 bis 6 mm	ISO 2936
<input type="checkbox"/>	15	1 Schraubendreher für Schrauben mit Schlitz	A 0,8 × 4,0 A 1 × 5,5 A 1,2 × 8	ISO 2380
<input checked="" type="checkbox"/>	16	1 Parallel-Schraubzwingen	40 bis 100 mm Spannweite (oder Vergleichbares)	
<input checked="" type="checkbox"/>	17	2 Magnet zum Ausrichten von Werkstücken	(werkstattübliche Ausführung)	

III Hilfsmittel, die für jeden Prüfling bereitgestellt werden müssen:

<input checked="" type="checkbox"/>	1	1 Putztuch	
<input checked="" type="checkbox"/>	2	1 Handfeger	
<input checked="" type="checkbox"/>	3	1 Schutzbrille	
<input checked="" type="checkbox"/>	4	1 Haarschutz (bei nicht unfallsicherem Haarschnitt)	
<input checked="" type="checkbox"/>	5	1 Tabellenbuch (vom Prüfling bereitzustellen)	
<input checked="" type="checkbox"/>	6	1 Nicht programmierter, netzunabhängiger Taschenrechner ohne Kommunikationsmöglichkeit mit Dritten	

Dieser Prüfungsaufgabensatz wurde von einem überregionalen nach § 40 Abs. 2 BBiG zusammengesetzten Ausschuss beschlossen. Er wurde für die Prüfungsabwicklung und -abnahme im Rahmen der Ausbildungsprüfungen entwickelt. Weder der Prüfungsaufgabensatz noch darauf basierende Produkte sind für den freien Wirtschaftsverkehr bestimmt.

Beispielhafte Hinweise auf bestimmte Produkte erfolgen ausschließlich zum Veranschaulichen der Produkthanforderung beziehungsweise zum Verständnis der jeweiligen Prüfungsaufgabe. Diese Hinweise haben keinen bindenden Produktcharakter.

IV Prüfmittel, die für 1 bis 5 Prüflinge bereitgestellt werden müssen:

⊗	1	1 Tiefenmessschieber	bis 150 mm	DIN 862
○	2	1 Bügelmessschraube	25–50 mm	
⊗	3	1 Satz Radienlehren (konkav und konvex)	R1–R7 R7,5–R15 R15–R25	
⊗	4	1 Stahlmaßstab	300 mm	
○	5	1 Satz Fühlerlehren	0,05 bis 0,5 mm	
⊗	6	1 Universalwinkelmesser		

V Werkzeuge und Hilfsmittel für die manuelle Werkstoffbearbeitung, die für 1 bis 5 Prüflinge bereitgestellt werden müssen:

⊗	1	1 Spitzzirkel	150 mm Schenkellänge
⊗	2	1 Satz Schlagstempel (arabische Ziffern)	3 mm
⊗	3	1 Maulschlüssel SW	8–10 11 13 17
⊗	4	1 Satz Gewindebohrer mit Windeisen wahlweise Maschinengewindebohrer	M4 M5 M6 M8 M10
⊗	5	1 Schneideisen mit Schneideisenhalter (werkstattübliche Ausführung)	M4 M5 M6 M8 M10 für Drehmaschine
⊗	6	1 Anreißprisma	

VI Werkzeuge für die maschinelle Werkstoffbearbeitung, die für 1 bis 5 Prüflinge bereitgestellt werden müssen:

⊗	1	1 Zentrierbohrer oder NC-Anbohrer D	A1,6 A2	DIN 333, DIN 1835 oder Vergleichbares
⊗	2	1 Spiralbohrer	Ø 3,3 4,2 4,8 5,0 5,5 5,8 7 7,8 11,8	
⊗	3	1 Flachsenker	8 × 4,5 10 × 5,5 11 × 6,6 15 × 9	DIN 373
⊗	4	1 Kegelsenker 90°	1–5 5–10 10–16,5	
⊗	5	1 Maschinenreibahle mit entsprechendem Spiralbohrer und Grenzlehndorn	5F7 5H7 6H7 8H7 12H7	


Der Prüfling ist vom Auszubildenden darüber zu unterrichten, dass seine Arbeitskleidung den Vorschriften der DGUV entsprechen muss. Entspricht die Arbeitskleidung nicht den Vorschriften, ist eine Teilnahme an der Prüfung nicht zulässig.

Allgemein

Die Halbzeuge müssen den angegebenen **Normen¹⁾** entsprechen.
Bei der Vorbereitung sind die nebenstehenden Allgmeintoleranzen zu beachten.

Nicht unterstrichene Maße sind Fertigmaße (Oberflächen $\sqrt{Rz\ 16}$).
Unterstrichene Maße sind Rohmaße, die noch verändert werden.

Für die Oberflächen der mit Stern * gekennzeichneten Maße gilt \sqrt{Ra} .

Bei zeichnerischen Darstellungen gilt die Projektionsmethode 1 ().

Allgemeintoleranzwerte für Linear size (lineare Größenmaße) nach DIN 2769

	Nennmaßbereich						
	über	0	3	6	30	120	400
bis einschließlich	3	6	30	120	400	1000	
Toleranzklasse	Allgemeintoleranzwerte für Linear size (lineare Größenmaße)						
b	±0,1	±0,1	±0,2	±0,3	±0,5	±0,8	

I Halbzeuge, die für jeden Prüfling bereitgestellt werden müssen:

1.	1 Flachstahl	70 × 12 × 50	EN 10278	S235JRC	
2.	1 Flachstahl	50 × 12 × 90	EN 10278	S235JRC	vorgefertigt nach Skizze 5
3.	1 Flachstahl	50 × 50 × 15	EN 10278	S235JRC	
4.	1 Flachstahl	50 × 12 × 50	EN 10278	S235JRC	
5.	1 Flachstahl	<u>35</u> × 12 × 5	EN 10278	S235JRC	
6.	1 Rundstahl	12 × 41	EN 10278	11SMn30+C	vorgefertigt nach Skizze 1
7.	1 Rundstahl	16 × <u>65</u>	EN 10278	11SMn30+C	
8.	1 Rundstahl	20 × 9	EN 10278	11SMn30+C	vorgefertigt nach Skizze 2
9.	1 Rundstahl	22 × 10	EN 10278	11SMn30+C	
10.	1 Rundstahl	15 × 20	EN 10278	11SMn30+C	vorgefertigt nach Skizze 3
11.	1 Blech	1 × 15 × 150	EN 10131	DC01-A	
12.	1 Flachstahl	15 × 45 × 50	EN 10278	S235JRC	vorgefertigt nach Skizze 4
13.	5 Werkstück	ca. 0,1 × 20 × 70	Papier 80 g/m ²		

¹⁾ **EN 10278** zulässige Breiten- und Dickenabweichungen für Flachstähle nach ISO-Toleranzfeld h11;
EN 10278 zulässige Nenndurchmesserabweichungen für Rundstähle nach ISO-Toleranzfeld h11

II Normteile, die für jeden Prüfling bereitgestellt werden müssen:

1.	1 Druckfeder	0,9 × 14,1 × 39,2	DIN 2098	Federstahl	$i_f = 3,5$, D-142A
2.	5 Zylinderschraube	M5 × 12	ISO 4762	8.8	
3.	2 Zylinderschraube	M5 × 30	ISO 4762	8.8	
4.	1 Zylinderstift	5 × 20 – A	ISO 8734	St	
5.	2 Zylinderstift	5 × 24 – A	ISO 8734	St	
6.	1 Sechskantmutter	M6	ISO 4032	8	

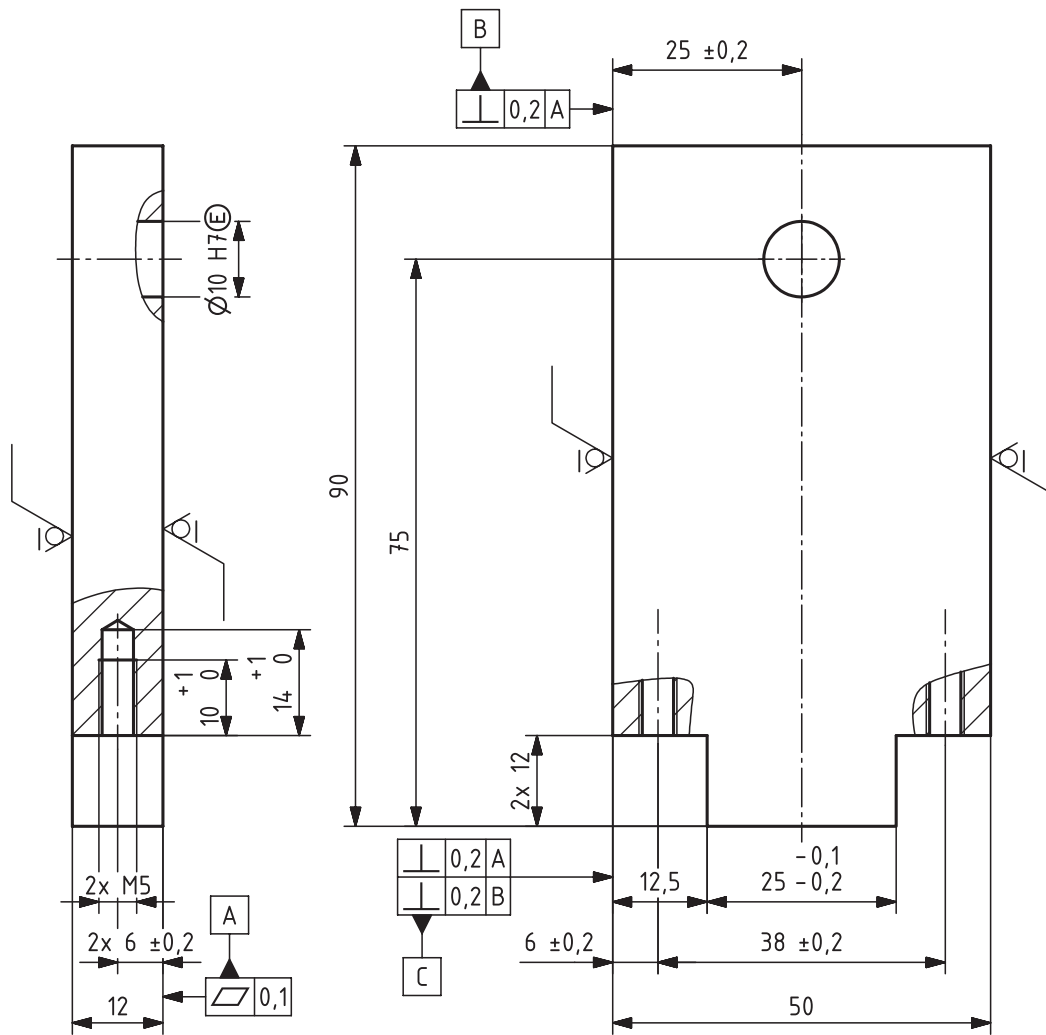
III Hilfsmittel, die für 1 bis 5 Prüflinge bereitgestellt werden müssen:

–

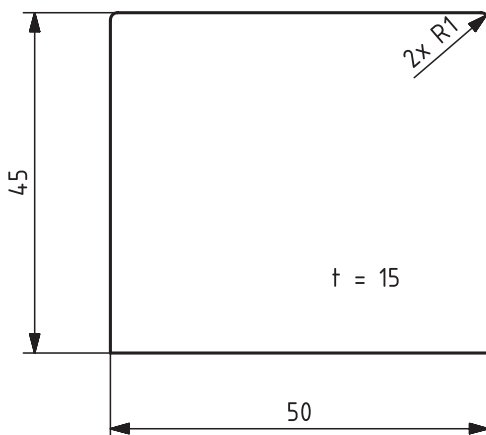
Hinweis:

Sollte von dieser Materialbereitstellungsliste aus betrieblichen Gründen abgewichen werden, müssen die Prüfmittel, Werkzeuge und Hilfsmittel aus der Standardbereitstellungsliste für den Ausbildungsbetrieb entsprechend angepasst werden.

Skizze 4 $\sqrt{Rz\ 16}$ $\left(\sqrt{\quad}\right)$



Skizze 5
Biegehilfe



Allgemeintoleranzen ISO 22081

$\sqrt{0,3\ A\ B\ C}$

Linear size (lineare Größenmaße): $\pm 0,2$

Angular size (Winkelgrößenmaße): $\pm 0^\circ 30'$