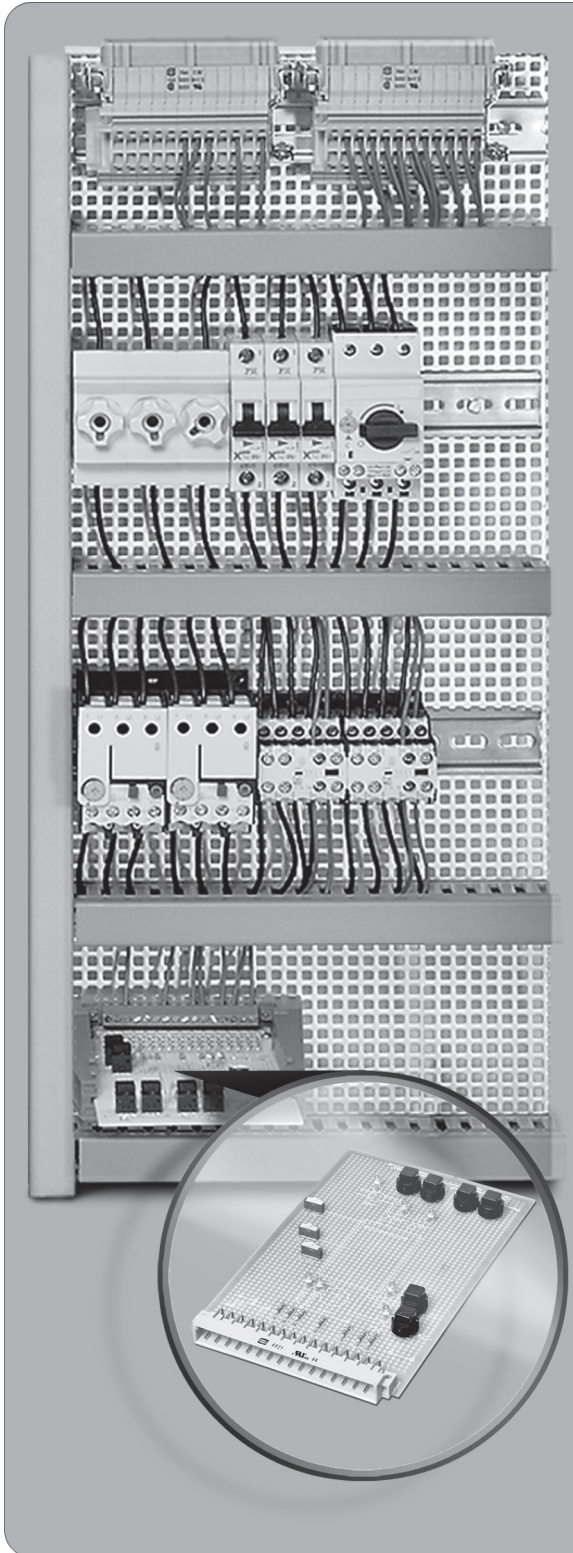


Prüfungsnummer

--	--	--	--	--

Vor- und Familienname

Industrie- und Handelskammer



Abschlussprüfung

**Industrieelektriker/-in
Fachrichtung Betriebstechnik**

Berufs-Nr.

1086

**Arbeitsauftrag
Elektrische Sicherheit
Bereitstellungsunterlagen für
den Ausbildungsbetrieb**

Sommer 2026

S26 1086 B1

IHK

PAL - Prüfungsaufgaben- und
Lehrmittelenwicklungsstelle
IHK Region Stuttgart

© 2026, IHK Region Stuttgart, alle Rechte vorbehalten

Allgemeine Hinweise

In der Abschlussprüfung hat der Prüfling eine komplexe Arbeitsaufgabe und einen betrieblichen Auftrag durchzuführen.

Für die Arbeitsaufgabe inklusive situativer Gesprächsphasen sind vom Ausbildungsbetrieb die in diesem Heft aufgeführten Werkzeuge und Betriebsmittel bereitzustellen. Firmenübliche Werkzeuge und Betriebsmittel sind zugelassen.

Diese Prüfungsmittel und dieses Heft sind dem Prüfling rechtzeitig vor dem Termin der Abschlussprüfung zu übergeben, damit er die Prüfungsmittel auf Vollständigkeit und Funktionsfähigkeit überprüfen kann.

Dieses Heft hat der Prüfling zur Planungsphase (im Anschluss an die schriftliche Prüfung) und zur Arbeitsaufgabe inklusive situativer Gesprächsphasen mitzubringen.

Für den betrieblichen Auftrag können die in diesem Heft bereitgestellten Prüf- und Messprotokolle als Kopiervorlage verwendet werden.

Für Ausbildungs- und Prüfungszwecke können Sie die Prüf- und Messprotokolle als EDV-bearbeitbare PDF-Formulare von der Homepage der PAL (www.ihk-pal.de) herunterladen.

Der Prüfling ist vom Auszubildenden darüber zu unterrichten, dass die Arbeitskleidung und das Werkzeug den Unfallverhütungsvorschriften entsprechen müssen.

Vom Ausbildungsbetrieb ist sicherzustellen, dass der zur Prüfung zugelassene Prüfling bezüglich der geltenden Arbeitsvorschriften (z. B. DGUV-Vorschriften, DIN VDE 0105-100) eine Sicherheitsunterweisung erhalten hat.

Für den Nachweis der Sicherheitsunterweisung kann ein firmeninternes oder das unter www.ihk-pal.de bereitgestellte Formular „**Unterweisungsnachweis**“ verwendet werden.

Den unterschriebenen Unterweisungsnachweis hat der Prüfling vor Beginn der Prüfung vorzulegen.

Ohne Arbeitsschutzkleidung entsprechend den gültigen UVV und ohne den Unterweisungsnachweis ist eine Teilnahme an der Prüfung ausgeschlossen.

Dieser Prüfungsaufgabensatz wurde von einem überregionalen nach § 40 Abs. 2 BBiG zusammengesetzten Ausschuss beschlossen. Er wurde für die Prüfungsabwicklung und -abnahme im Rahmen der Ausbildungsprüfungen entwickelt. Weder der Prüfungsaufgabensatz noch darauf basierende Produkte sind für den freien Wirtschaftsverkehr bestimmt.

Beispielhafte Hinweise auf bestimmte Produkte erfolgen ausschließlich zum Veranschaulichen der Produkthanforderung beziehungsweise zum Verständnis der jeweiligen Prüfungsaufgabe. Diese Hinweise haben keinen bindenden Produktcharakter.

Abschlussprüfung Industrieelektriker/-in Fachrichtung Betriebstechnik			
Prüfungsbereiche			
<p>Schaltungs- und Funktionsanalyse</p> <p>Gewichtung: 20 % Vorgabezeit: 90 min</p> <p>– Teil A: 23 geb. Aufgaben davon 3 zur Abwahl 6 nicht abwählbar</p> <p>– Teil B: 8 ungeb. Aufgaben keine Abwahl möglich</p>	<p>Wirtschafts- und Sozialkunde</p> <p>Gewichtung: 10 % Vorgabezeit: 60 min</p> <p>35 geb. Aufgaben davon 5 zur Abwahl</p> <p>2 ungeb. Aufgaben davon 1 zur Abwahl</p>	<p>Arbeitsauftrag</p> <p>Gewichtung: 50 % Vorgabezeit: 8 h</p> <p>Komplexe Arbeitsaufgabe</p> <p>– Schriftliche Aufgabenstellungen* Vorgabezeit: 1 h 30 min</p> <p>– Arbeitsaufgabe Durchführung mit situativen Gesprächsphasen Vorgabezeit: 6 h 30 min</p> <p>– Planung</p> <p>– Durchführung</p> <p>– Kontrolle</p> <p>– Situative Gesprächsphasen Vorgabezeit: max. 10 min</p> <p><small>*</small></p> <p>Die schriftlichen Aufgabenstellungen (Planung) werden im Anschluss an die Schaltungs- und Funktionsanalyse durchgeführt und enden nach spätestens 1 h 30 min. Unterschreitet der Prüfling diese Zeit, wird die verbleibende Restzeit der Arbeitsaufgabe (mit situativen Gesprächsphasen) gutgeschrieben.</p>	<p>Elektrische Sicherheit</p> <p>Gewichtung: 20 % Vorgabezeit: 5 h 20 min</p> <p>Betrieblicher Auftrag</p> <p>– Erst- oder Wiederholungsprüfung 1. an einer elektr. Anlage und 2. an einem elektr. Gerät Vorgabezeit: 5 h</p> <p>– Auftragsbezogenes Fachgespräch auf Basis der praxisbezogenen Unterlagen Vorgabezeit: max. 20 min</p>

Bild 1: Gliederung der Abschlussprüfung mit Gewichtungen und Vorgabezeiten

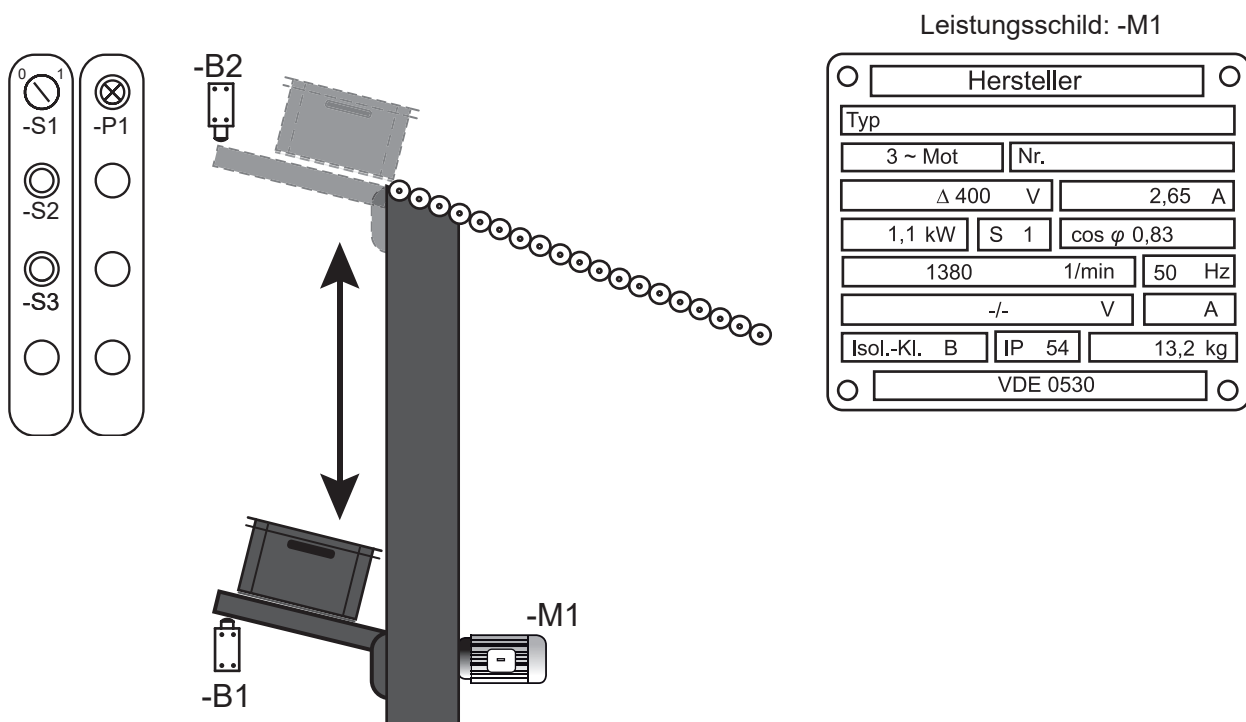
Arbeitsauftrag
Bereitstellungsunterlagen für
den Ausbildungsbetrieb
Beschreibung

Industrieelektriker/-in
Fachrichtung Betriebstechnik

1 Auftragsbeschreibung

Sie erhalten den Auftrag, für eine Transportvorrichtung eine Steuerung zu installieren. Dafür ist ein Schaltschrank mit einem Bedienteil aufzubauen und der Haupt- und Steuerstromkreis sind nach Kundenvorgaben zu verdrahten.

2 Technologieschema: Transportvorrichtung



Beschreibung:

- | | | | |
|-----|----------------------------------|-----|----------------------------------|
| -M1 | Motor „Hebevorrichtung“ | -S1 | Schalter „Anlage EIN/AUS“, NO |
| -B1 | Grenztaster „Position unten“, NC | -S2 | Taster „Hebevorrichtung auf“, NO |
| -B2 | Grenztaster „Position oben“, NC | -S3 | Taster „Hebevorrichtung ab“, NO |
| | | -P1 | Meldeleuchte „Anlage EIN“ |

Diese Anlage/Maschine dient ausschließlich dazu, berufsspezifische Qualifikationen exemplarisch zu prüfen und zu bewerten.

3 Funktionsbeschreibung gemäß Kundenauftrag

Mit dem Schalter -S1 „Anlage EIN/AUS“ wird die Anlage ein- bzw. ausgeschaltet. Ist die Anlage eingeschaltet, leuchtet die Meldeleuchte -P1 „Anlage EIN“.

Mit dem Taster -S2 „Hebevorrichtung auf“ wird der Motor -M1 „Hebevorrichtung“ im Rechtslauf, im Tipbetrieb eingeschaltet, bis der Grenztaster -B2 „Position oben“ betätigt wird.

Mit dem Taster -S3 „Hebevorrichtung ab“ wird der Motor -M1 „Hebevorrichtung“ im Linkslauf, im Tipbetrieb eingeschaltet, bis der Grenztaster -B1 „Position unten“ betätigt wird.

Der Motor -M1 wird mit einem Motorschutzschalter geschützt. Löst der Motorschutzschalter aus, wird der Motor ausgeschaltet und die LED -P16 auf der Ausgabeplatine blinkt.

Die Betriebszustände der Schütze -Q1 und -Q2 werden mithilfe der LEDs -P12 und -P13 auf der Ausgabeplatine angezeigt.

Auf der Montageplatte ist eine Ausschaltung zu installieren.

4 Auftragsplanung

Vor Beginn der Arbeit sind die organisatorischen Fragen zu klären. Dazu gehören insbesondere:

- die Arbeitsorganisation (Arbeitsabläufe, Betriebsmittel, Arbeitszeit)
- die Überprüfung der Schaltungsdokumentation (Pläne, Beschreibungen usw.)
- die Festlegung der Rahmenbedingungen (Art der Anlage, Verdrahtungsart usw.)
- die Beschaffung des erforderlichen Materials
- das Abstimmen der Arbeiten mit den beteiligten Personen

5 Auftragsdurchführung

Der benötigte Schaltschrank wird durch eine Montageplatte 600 mm × 900 mm nachgebildet. Der Netzanschluss erfolgt mit einem 5-poligen 16-A-CEE-Stecker. Die im Bedienteil eingebauten Bedienungs- und Anzeigeelemente werden über eine 25-polige Klemmleiste (-X3) an die Montageplatte (Schaltschrank) angeschlossen.

- Bauen Sie die Anlage fachgerecht entsprechend Ihren betriebsüblichen Vorgaben auf.
- Legen Sie die Leiterquerschnitte und Leiterfarben fest und verdrahten Sie den Schaltschrank (Lochblech).
- Vervollständigen Sie die Dokumentation für diesen Kundenauftrag.

Sehen Sie für die Anlage die folgenden Betriebsspannungen vor:

- Versorgungsspannung 400 V/50 Hz (3/N/PE)
- Steuerspannung 24 V DC

6 Kontrolle (Inbetriebnahme)

Die Anlage ist nach DIN VDE 0100-600 zu prüfen und das Ergebnis ist durch ein Protokoll zu dokumentieren.

Die angefertigte Anlage sowie die Dokumentation sind am Prüfungstag bereitzustellen.

Hinweis: Anstelle der aufgeführten können auch firmenübliche Betriebsmittel verwendet werden!

Pos.-Nr.	Menge	Bezeichnung	Typ/Wert/Norm	Bemerkung	Preis
1	1	Prüfungsgestell (Montageplatte)		nach Zeichnung Seite 11	
2	1,2 m	Tragschiene	DIN EN 60715	Hutschieneprofil	
3	3 m	Verdrahtungskanal, geschlitzt	H = 50, B = 35		
4	4	Klemmleiste -X1, -X2, -X3, -X10		nach Klemmenplan Blatt 11	
5	1	Netzgerät	prim. 230 V AC, sek. 24 V DC/4 A		
6	2	D01-Sicherungssockel mit Schraubkappe	Neozed, 3-polig		
7	2	D01-Sicherungssockel mit Schraubkappe	Neozed, 1-polig		
8	10	D01-Schmelzeinsatz mit Passeinsatz	Neozed, 6 x 10 A; 2 x 6 A; 2 x 2 A		
9	4	Leitungsschutzschalter	B16 A, 1-polig		
10	1	Leitungsschutzschalter	C4 A DC, 1-polig		
11	1	RCD	25 A/30 mA, 4-polig		
12	2	Motorschutzschalter mit Hilfskontakten	2,2 A bis 3,2 A, 1 NO + 1 NC	Damit die Motorschutzschalter und Motorschutzrelais bei allen Prüfungen eingesetzt werden können, dürfen die Geräte mit dem einzustellenden Wert (Selbstklebefikette) beschriftet werden.	
13	2	Motorschutzrelais mit Hilfskontakten	2,2 A bis 3,2 A, 1 NO + 1 NC		
14	5	Schütz mit Löschglied	24 V DC, 3 H + 3 NO + 2 NC		
15	2	Hilfsschütz mit Löschglied	24 V DC, 4 NO + 4 NC		
16	1	Schutzkontaktsteckdose für Hutschiene montage	16 A		
17	1	Steckkartenhalter mit Federleiste	32-polig, DIN EN 60603-2	passend zu -X10	
18	1	Ausgabeplatine	passend zu Pos.-Nr. 17	nach Zeichnung Seite 14	
19	2	Leergehäuse für 4 Anzeige- und Bedienelemente mit Zugentlastung		passend zu Pos.-Nrn. 20 bis 23 und 65	
20	2	Einbauschalter (Knebelschalter rastend; 1-0-1)	2 x (1 NC + 1 NO)	passend zu Pos.-Nr. 19	
21	4	Einbauleuchttaster mit Leuchtmittel	Drucktaster 4 x ws, 1 NC + 1 NO, 24 V	passend zu Pos.-Nr. 19, auch als Leuchtmelder zu verwenden	
22	2	Einbautaster	1 NC + 1 NO, 2 x ws	passend zu Pos.-Nr. 19	

Fortsetzung nächste Seite

IHK	Abschlussprüfung Sommer 2026		Arbeitsauftrag	
	Industrieelektriker/-in Fachrichtung Betriebstechnik		Bereitstellungsunterlagen für den Ausbildungsbetrieb Standardmaterialsatz	
			Datum: _____	

Pos.-Nr.	Menge	Bezeichnung	Typ/Wert/Norm	Bemerkung	Preis
23	5	Meldeleuchte mit Leuchtmittel	24 V, 2 x ws; 1 x rt; 2 x ge	passend zu Pos.-Nr. 19	
24	2	Wechselschalter	Feuchtraum, AP		
25	2	Taster	Feuchtraum, AP		
26	1	Stromstoßschalter	230 V, 1 NO	für Hutschiennenmontage	
27	2	Schutzkontaktsteckdose	Feuchtraum, AP; 1-fach		
28	2	Lichtsignal	Feuchtraum, AP; ohne Haube	keine „Schiffsarmatur“	
29	2	Schraubhaube für Lichtsignal	klar	passend zu Pos.-Nr. 28	
30	2	Glühlampe	230 V, E14, 3 W	passend zu Pos.-Nr. 28	
31	1	Universal-Zeitrelais	24 V DC, mind. 1 Wechselkontakt	für Hutschiennenmontage	
32	2	Abzweigdose	Feuchtraum, AP		
33	4	Kabelverschraubungsleiste		nach Zeichnung Seite 12	
34	6	Würgenippel mit Gegenmutter	M20	passend zu Pos.-Nr. 33	
35	2	Kabelverschraubung mit Zugentlastung und Gegenmutter	M20	passend zu Pos.-Nr. 33	
36	6	Blindverschraubung mit Gegenmutter		passend zu Pos.-Nr. 19	
37	2	Motorklemmbrett		nach Zeichnung Seite 13	
38	1	Anschlussleitung inkl. CEE-Stecker 16 A	H07RN-F 5 G 1,5; 1,5 m lang		
39	5	Kennzeichnungsschild für Prüfungsnummer			
40	3	Verbindungsbrücke für Klemmleiste	10-polig, teilbar	passend zu Pos.-Nr. 4	
41	2 m	Steuerleitung	Y-JZ 18 x 0,75 mm ²		
42	20	ISO-Druckschelle	6–16 mm		
43	ca. 40	Zylinderkopfschraube	M4 x 20 ISO 1207 – 5.8		
44	ca. 40	Sechskantmutter	M4 ISO 4032 – 6		
45	ca. 80	Scheibe	ISO 7089 – 4 – 200 HV		
46	ca. 40	Zahnscheibe	M4		
47	15 m	Kunststoffaderleitung	H07V-K 1,5 mm ² , sw		
48	25 m	Kunststoffaderleitung	H05V-K 0,75 mm ² , dbl		

Fortsetzung nächste Seite

IHK	Abschlussprüfung Sommer 2026	Arbeitsauftrag Bereitstellungsunterlagen für den Ausbildungsbetrieb Standardmaterialsatz	Datum:
	Industrieelektriker/-in Fachrichtung Betriebstechnik		

Pos.-Nr.	Menge	Bezeichnung	Typ/Wert/Norm	Bemerkung	Preis
49	2 m	Kunststoffaderleitung	H07V-K 1,5 mm ² , gnge		
50	2 m	Kunststoffaderleitung	H07V-K 1,5 mm ² , hbl		
51	ca. 100	Aderendhülse	1,5 mm ²		
52	ca. 100	Aderendhülse	0,75 mm ²		
53	ca. 15	Beschriftungsmaterial (selbstklebend) für Bauteile			
54	3 m	Kunststoffmantelleitung	NYM-J 3 x 1,5 mm ²		
55	3 m	Kunststoffmantelleitung	NYM-J 4 x 1,5 mm ²		
56	2 m	Kunststoffmantelleitung	NYM-J 5 x 1,5 mm ²		
57	2	Schutzleiteranschluss	Einzelheit Z	nach Zeichnung Blatt 3	
58	2	Crimpkabelschuh 1,5 mm ²		passend zu Pos.-Nr. 57	
59	ca. 10	Dosenklemmen			
60	1	Kreuzschalter	Feuchtraum, AP		
61	2	Grenztaster mit Kuppenstoßel	1 NO + 1 NC		
62	ca. 10	Duo-Aderendhülse	1,5 mm ²		
63	ca. 10	Duo-Aderendhülse	0,75 mm ²		
64	1	Verbindungsstück für Aufputzgehäuse		passend zu Pos.-Nr. 24	
65	3	Einbauschalter (Knebschalter rastend; 0-1)	1 NO	passend zu Pos.-Nr. 19	
66	1	FI/LS-Schalter (RCBO)	B16 A/30 mA, 2-polig		
IHK	Abschlussprüfung Sommer 2026				
	Industrieelektriker/-in		Arbeitsauftrag		
	Fachrichtung Betriebstechnik		Bereitstellungsunterlagen für den Ausbildungsbetrieb		
				Datum:	

Allgemein

Der PAL-Fachausschuss empfiehlt für die Arbeitsaufgabe die aufgeführten Werkzeuge, Hilfsmittel und Prüfmittel. Alternativ können firmenübliche Werkzeuge, Hilfsmittel und Prüfmittel verwendet werden.

Die zunächst nicht benötigten Materialien aus der Materialliste sind am Prüfungstag bereitzustellen.

I Werkzeuge, die jeder Prüfling benötigt:

1. 1 Satz Schraubendreher für Schlitzschrauben
2. 1 Satz Schraubendreher für Kreuzschlitzschrauben
3. 1 Seitenschneider
4. 1 Abisolierwerkzeug
5. 1 Presszange für Aderendhülsen
6. 1 Kabelmesser
7. 1 Maulschlüssel SW 7, SW 8

II Werkzeuge, die für 1 bis 5 Prüflinge benötigt werden:

1. 1 Presszange für Kabelschuhe 1,5 mm² bis 4 mm² (Crimpzange)
2. 1 Presszange für Crimpkontakte für die Herstellung von Steckverbindungen (bei Bedarf)
3. 1 Rundzange

III Hilfsmittel, die jeder Prüfling benötigt:

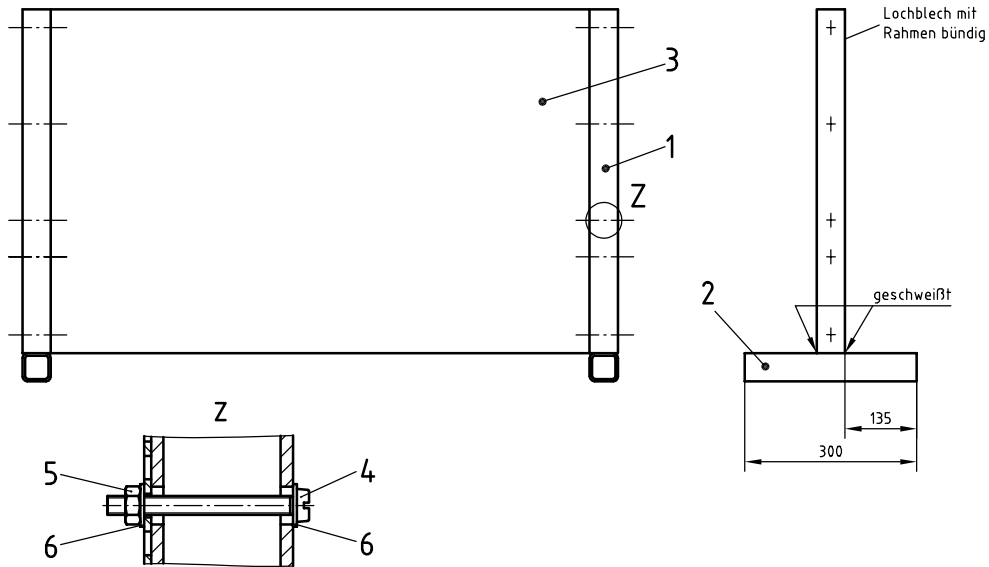
1. Putztuch
2. Handfeger
3. Formelsammlungen
4. Tabellenbücher
5. Wörterbücher Deutsch-Englisch/Englisch-Deutsch
6. Zeichenwerkzeuge
7. Nicht programmierter, netzunabhängiger Taschenrechner ohne Kommunikationsmöglichkeit mit Dritten
8. Schnellhefter/Ordner

IV Prüfmittel, die jeder Prüfling benötigt:

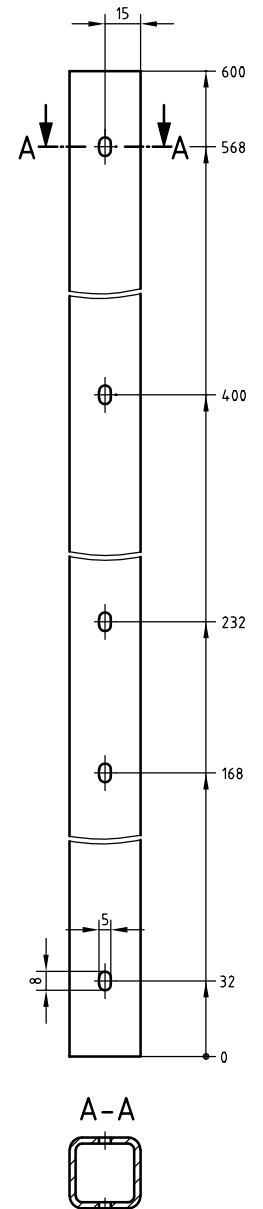
1. 1 Vielfachmessgerät für Strom-, Spannungs- und Widerstandsmessung
2. 1 Durchgangsprüfer, falls nicht in Pos.-Nr. 1 enthalten

V Prüfmittel, die für 1 bis 5 Prüflinge benötigt werden:

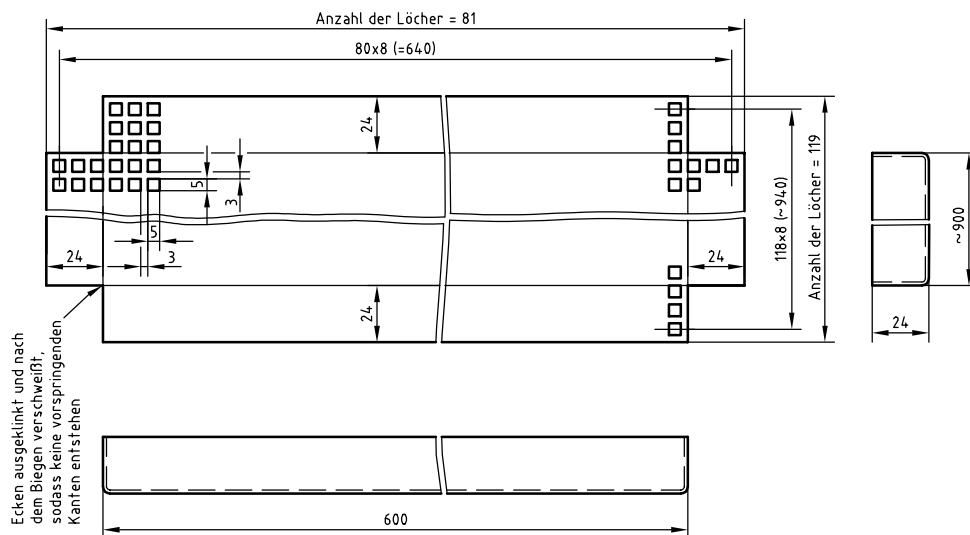
1. 1 VDE-Prüfgerät VDE 0413 zur Prüfung der Schutzmaßnahmen nach VDE 0100-600 (Isolationswiderstand, Schutzleiterwiderstand usw.)
2. 1 Drehfeldprüfgerät



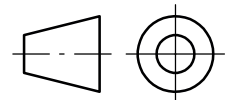
*) Anstelle dieser Montageplatte können auch drei der in den Ausbildungsbetrieben vorhandenen Montageplatten 300 x 600 mm zusammengestellt werden.



3



Bitte beachten: Zeichnung ist nicht maßstäblich



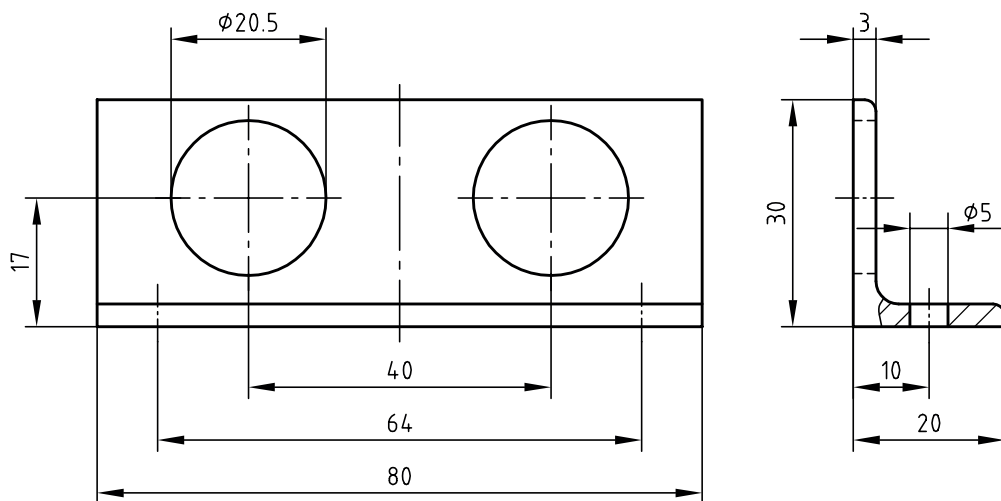
6	20	Scheibe 4	ISO 7089	200 HV	
5	10	Sechskantmutter M4	ISO 4032	5	
4	10	Zylinderschraube M4 x 40	ISO 1207	5.8	
3	1	Montageplatte		DC01A	Bl 1,5 x 955 x 655 DIN EN 10131 *)
2	2	Fuß		S235J0	Hohlprofil 30 x 30 x 2,6 x 300 DIN 594.11
1	2	Standrohr		S235J0	Hohlprofil 30 x 30 x 2,6 x 600 DIN 594.11
Pos.-Nr.	Menge	Bezeichnung	Norm	Werkstoff	Halbzeug

IHK

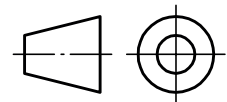
Abschlussprüfung Sommer 2026

Arbeitsauftrag
Bereitstellungsunterlagen für
den Ausbildungsbetrieb
Vormontage Prüfungsgestell

Industrieelektriker/-in
Fachrichtung Betriebstechnik



Bitte beachten: Zeichnung ist nicht maßstäblich



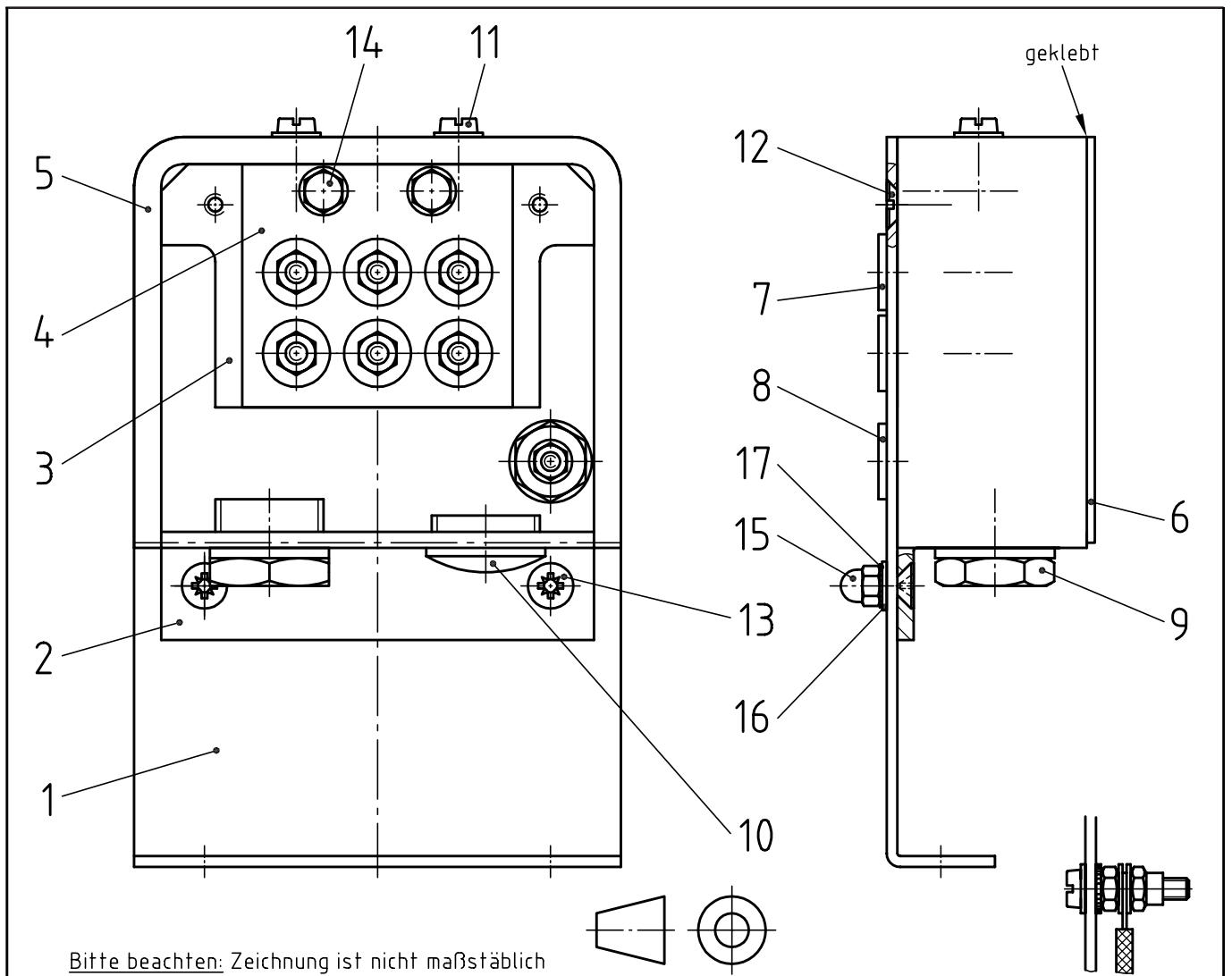
1	1	Kabelverschraubungsleiste	DIN 1029	S235J0	L 30 x 20 x 3 x 80
Pos.-Nr.	Menge	Bezeichnung	Norm	Werkstoff	Halbzeug

IHK

Abschlussprüfung Sommer 2026

Arbeitsauftrag
Bereitstellungsunterlagen für
den Ausbildungsbetrieb
Kabelverschraubungsleiste

Industrieelektriker/-in
 Fachrichtung Betriebstechnik



18	3	Brücke			(nicht abgebildet)
17	2	Fächerscheibe		FS+	A4,3
16	6	Scheibe	ISO 7089	200 HV	4
15	2	Hutmutter	DIN 1587	6	M10
14	2	Sechskantschraube	ISO 4017	8.8	M4 × 16
13	2	Senkschraube	ISO 7046-1	4.8	M4 × 10 - H
12	2	Senkschraube	ISO 2009	4.8	M4 × 10
11	2	Zylinderschraube	ISO 1207	4.8	M4 × 10
10	1	Blindstopfen			M20 (PG 13,5)
9	1	Membrannippel/Würgenippel			M20 (PG 13,5)
8	1	Sicherheitsbuchse			z.B. Firma Multi-Contact, Typ MSLB 4-G oder ähnlich
7	6	Sicherheitsbuchse			z.B. Firma Multi-Contact, Typ SLB 4-G oder ähnlich
6	1	Abdeckung	DIN 16957	PMMA, glasklar	Tafel 1,5 × 75 × 90
5	1	Rahmen	DIN 16957	PVC	Tafel 5 × 30 × 230
4	1	Klemmplatte	DIN 16957	PVC	Tafel 10 × 45 × 50
3	1	Trägerplatte	DIN 16957	PVC	Tafel 10 × 45 × 80
2	1	Kabelverschraubungsleiste	DIN EN 10131	DC01A	Bl 2 × 52 × 80
1	1	Grundplatte	DIN EN 10131	DC01A	Bl 2 × 90 × 160
Pos.-Nr.	Menge	Bezeichnung	Norm	Werkstoff	Halbzeug/Bemerkungen

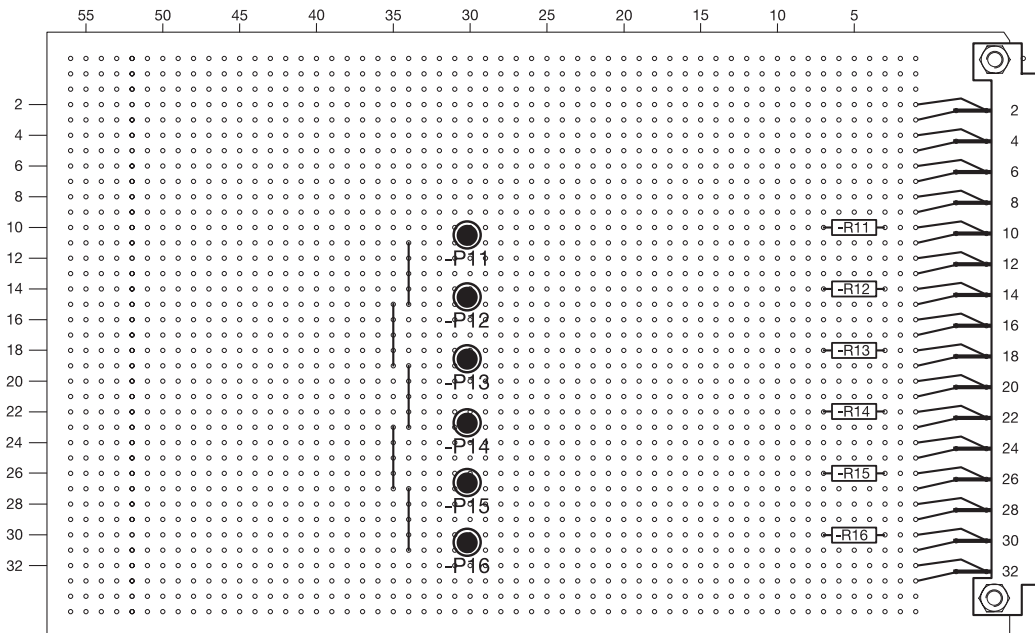
IHK

Abschlussprüfung Sommer 2026

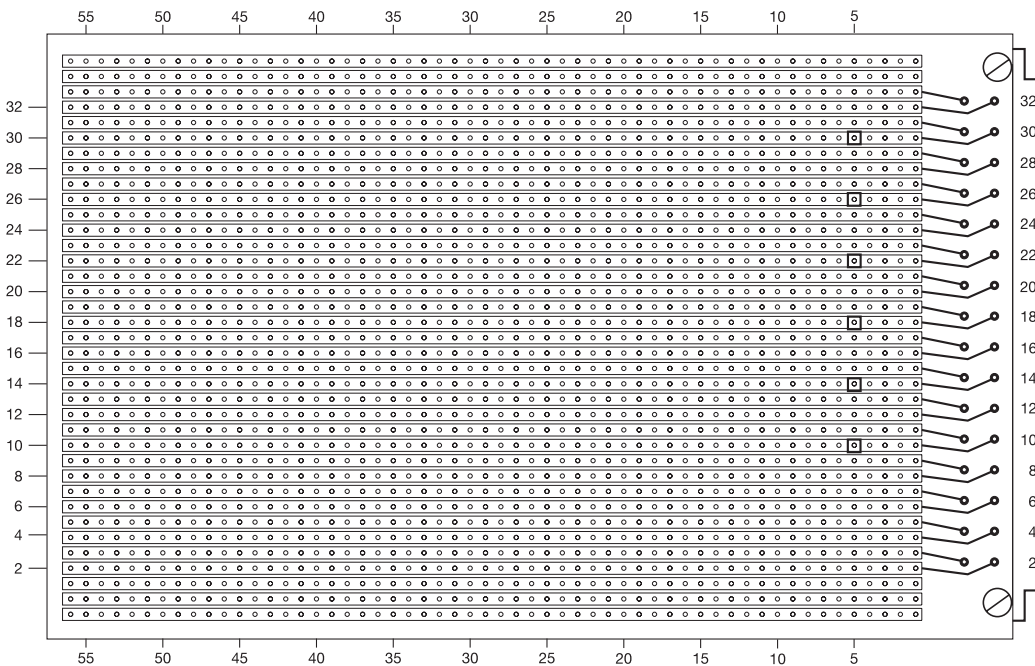
Arbeitsauftrag
Bereitstellungsunterlagen für
den Ausbildungsbetrieb
Motorklemmbrett

Industrieelektriker/-in
Fachrichtung Betriebstechnik

1 Bestückungsseite



2 Leiterbahnunterbrechungen auf der Kupferseite



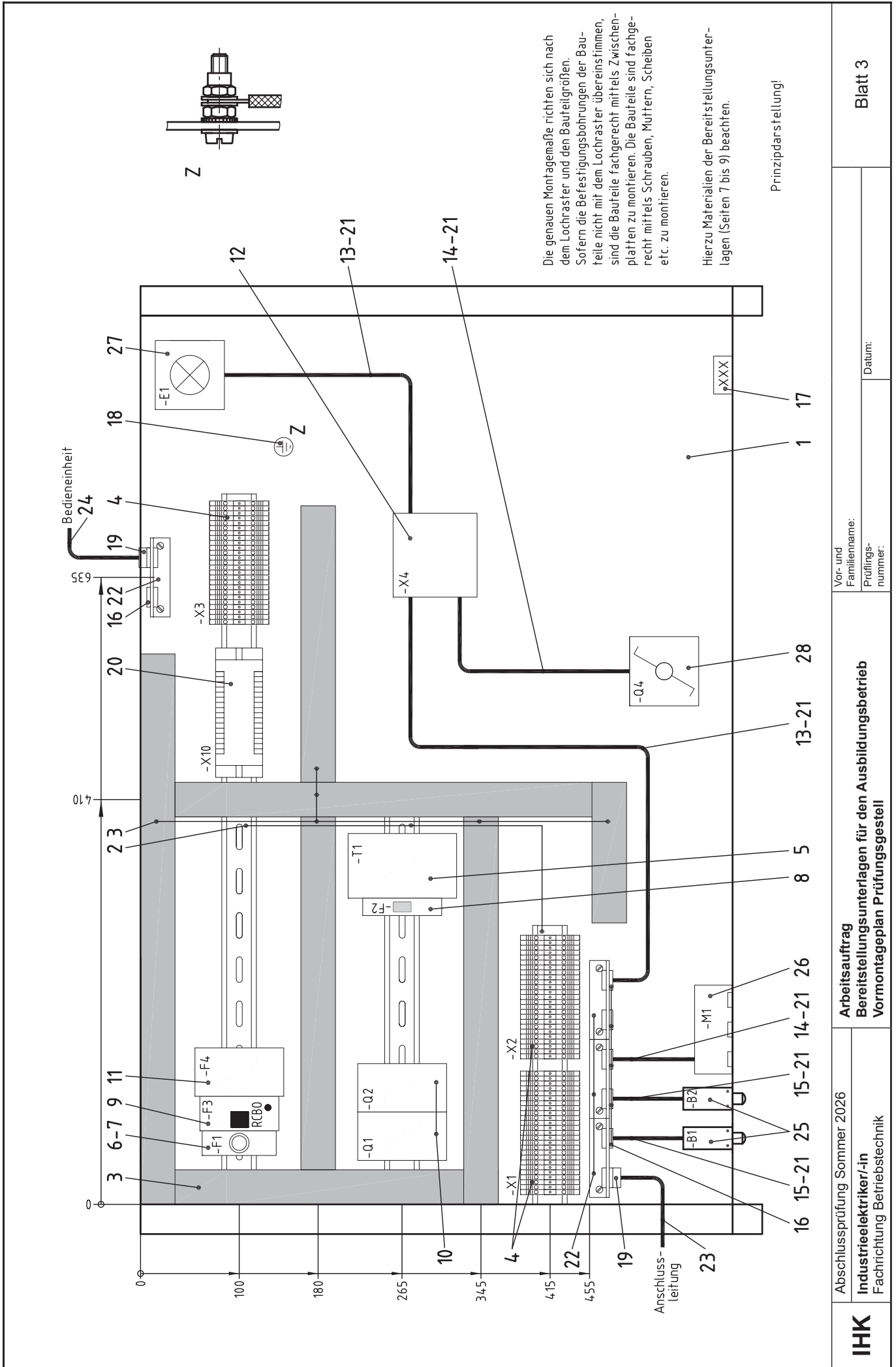
6			Kupferdraht verzinkt	
5	6	-R11 bis -R16	Widerstand passend zu Pos.-Nrn. 3 u. 4	($U_B = 24 V$)
4	5	-P11 bis -P15	LED Ø5 mm	5 × gn
3	1	-P16	Blink-LED Ø5 mm	1 × gn
2	1	-X10	Stiftleiste	32-polig a-c
1	1		Lochstreifenplatte	32-polig
Pos.-Nr.	Menge	Kennzeichnung	Bezeichnung	Typ/Wert/Norm

IHK

Abschlussprüfung Sommer 2026

Arbeitsauftrag
Bereitstellungsunterlagen für
den Ausbildungsbetrieb
Gesamtzeichnung Ausgabeplatte

Industrieelektriker/-in
 Fachrichtung Betriebstechnik



Die genauen Montagemaße richten sich nach dem Lochraster und den Bauteilgrößen. Sofern die Befestigungsbohrungen der Bauteile nicht mit dem Lochraster übereinstimmen, sind die Bauteile fachgerecht mittels Zwischenplatten zu montieren. Die Bauteile sind fachgerecht mittels Schrauben, Muttern, Scheiben etc. zu montieren.

Hierzu Materialien der Bereitstellungsunterlagen (Seiten 7 bis 9) beachten.

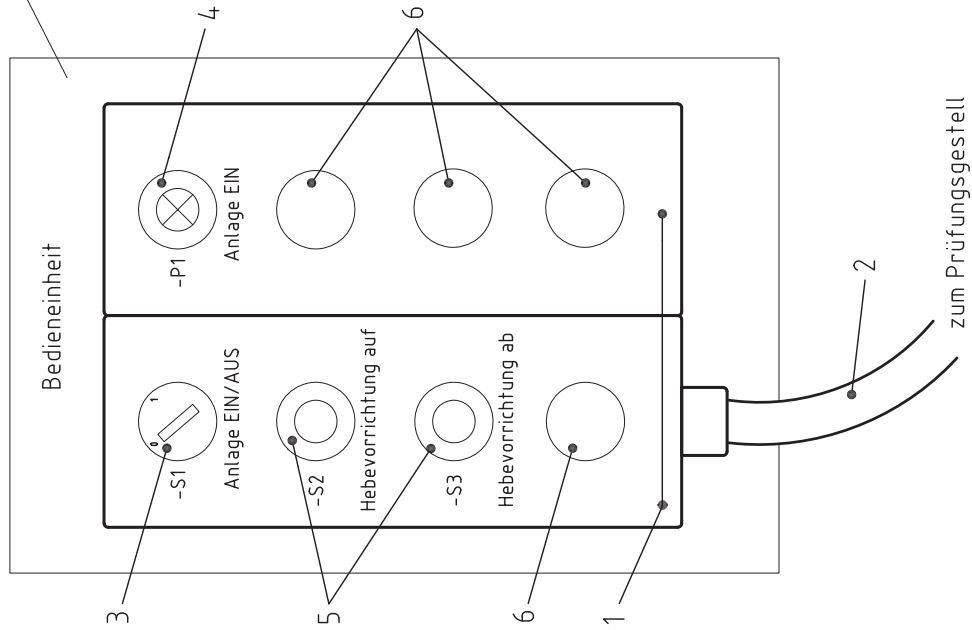
Prinzipdarstellung!

IHK Abschlussprüfung Sommer 2026 Industrieelektriker/-in Fachrichtung Betriebstechnik	Arbeitsauftrag Bereitstellungsunterlagen für den Ausbildungsbetrieb Vormontageplan Prüfungsstell		Vor- und Familienname: Prüfungsnummer:	Datum:
				Blatt 3

IHK		Abschlussprüfung Sommer 2026		Arbeitsauftrag		Blatt 4	
Industrieelektriker/-in		Fachrichtung Betriebstechnik		Bereitstellungsunterlagen für den Ausbildungsbetrieb		Vor- und Familienname:	
				Stückliste Vormontageplan Prüfungsstell		Prüfungsnummer:	
						Datum:	
28	1	Wechselschalter					für Aufputzmontage und Feuchtraum
27	1	Lichtsignal inkl. Schraubhaube					für Aufputzmontage und Feuchtraum
26	1	Motorklemmbrett					
25	2	Grenztastr mit Kuppenstößel					
24	1	Steuerleitung (zur Bedieneinheit)					18 x 0,75 mm ² ; 2 m lang
23	1	Anschlussleitung inkl. CEE-Stecker 16 A					5 x 1,5 mm ² ; 1,5 m lang
22	4	Kabelverschraubungsleiste					
21	12	ISO-Druckschelle					6-16 mm
20	1	Steckartenhalter mit Federleiste					32-polig, DIN EN 60603-2
19	2	Kabelverschraubung mit Zugentlastung und Gegenmutter					
18	1	Schutzleiteranschluss					
17	1	Kennzeichnungsschild für die Prüfungsnummer					
16	6	Würgenippel mit Gegenmutter					
15		Kunststoffmantelleitung					5 x 1,5 mm ²
14		Kunststoffmantelleitung					4 x 1,5 mm ²
13		Kunststoffmantelleitung					3 x 1,5 mm ²
12	1	Abzweigdose					für Aufputzmontage und Feuchtraum
11	1	Motorschutzschalter mit Hilfskontakten					1 NO + 1 NC
10	2	Schutz mit Löschglied					24 V DC, 3 H + 3 NO + 2 NC
9	1	F/LS-Schalter (RCB0)					B16 A/30 mA, 2-polig
8	1	Leitungsschutzschalter					C4 A, 1-polig
7	1	D01-Sicherungssockel mit Schraubkappe					Neozed, 1-polig
6	1	D01-Schmelzeinsatz mit Passeinsatz					1 x 2 A
5	1	Netzgerät					prim. 230 V AC sek. 24 V DC/4 A
4	3	Klemmleiste					siehe Klemmenplan
3		Verdrahtungskanal					geschlitz H = 50 mm, B = 35 mm
2		Tragschiene					nach DIN EN 60715
1	1	Prüfungsgestell					z. B. Lochblech 600 mm x 900 mm
Pos.-Nr.	Menge	Bezeichnung		Typ/Wert/Norm/Bemerkung			

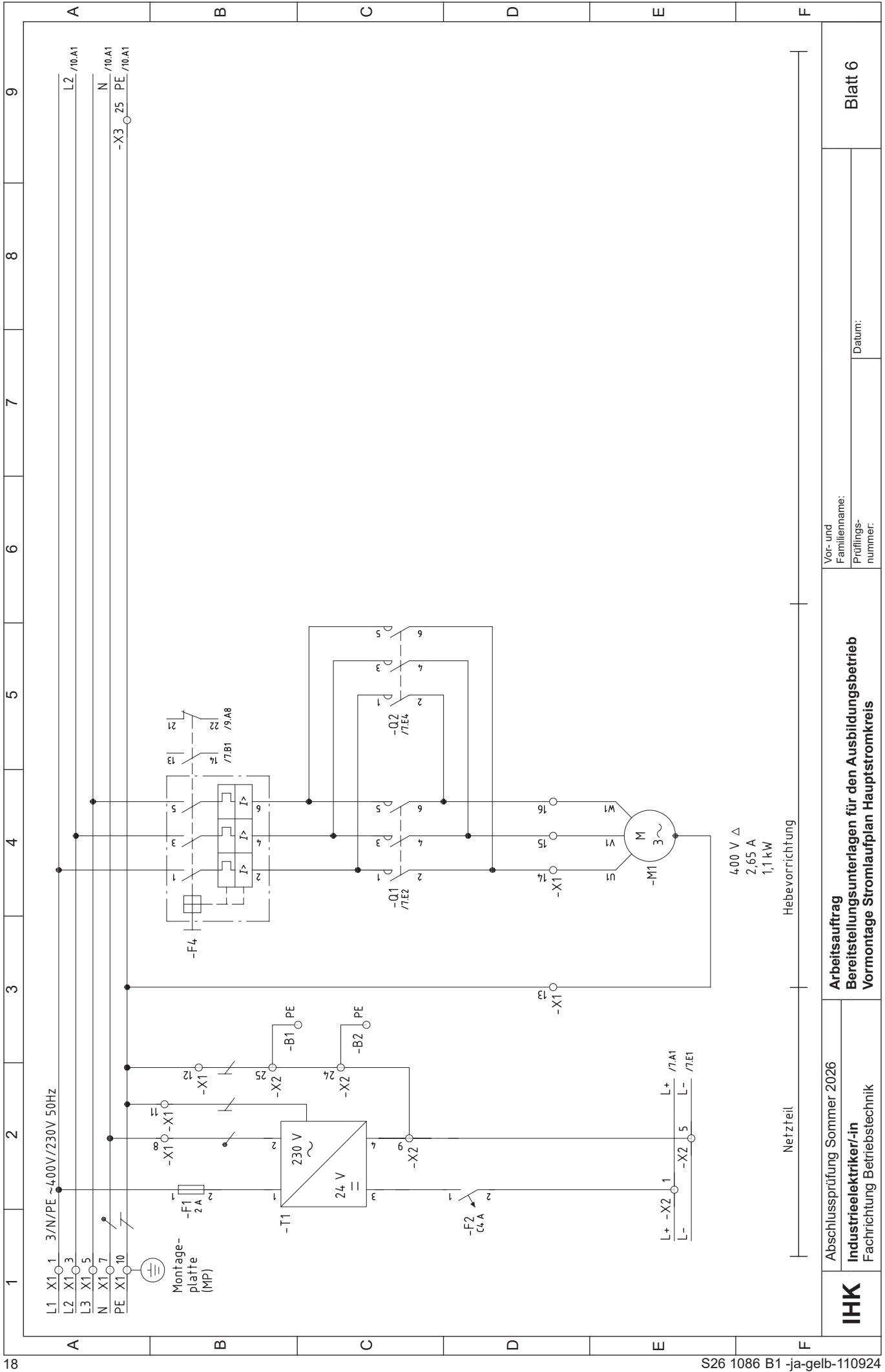
Leergehäuse 1 und 2
müssen verbunden sein

z. B. Kunststoffplatte



6	4	Blindverschraubung			
5	2	Einbautaster			
4	1	Einbau-Leuchttaster			
3	1	Einbauschalter (Knebelschalter rastend; 0-1)			
2	1	Steuerleitung			18 x 0,75 mm ²
1	2	Leergehäuse für 4. Anzeige- und Bedienelemente			
Pos.-Nr.	Menge	Bezeichnung	Typ/Wert/Norm/Bemerkung		

<p>Abschlussprüfung Sommer 2026</p> <p>Industrieelektriker/-in</p> <p>Fachrichtung Betriebstechnik</p>	<p>Arbeitsauftrag</p> <p>Bereitstellungsunterlagen für den Ausbildungsbetrieb</p> <p>Montageplan Bedieneinheit</p>	<p>Vor- und Familienname:</p> <p>Prüfungsnummer:</p>	<p>Datum:</p>	<p>Blatt 5</p>

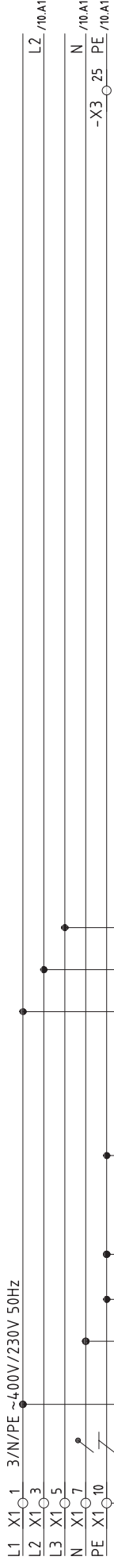
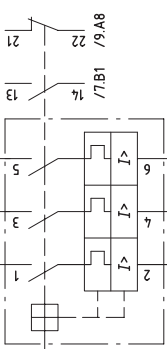
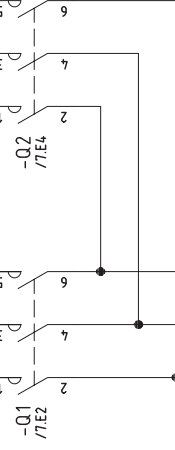
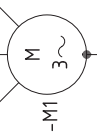


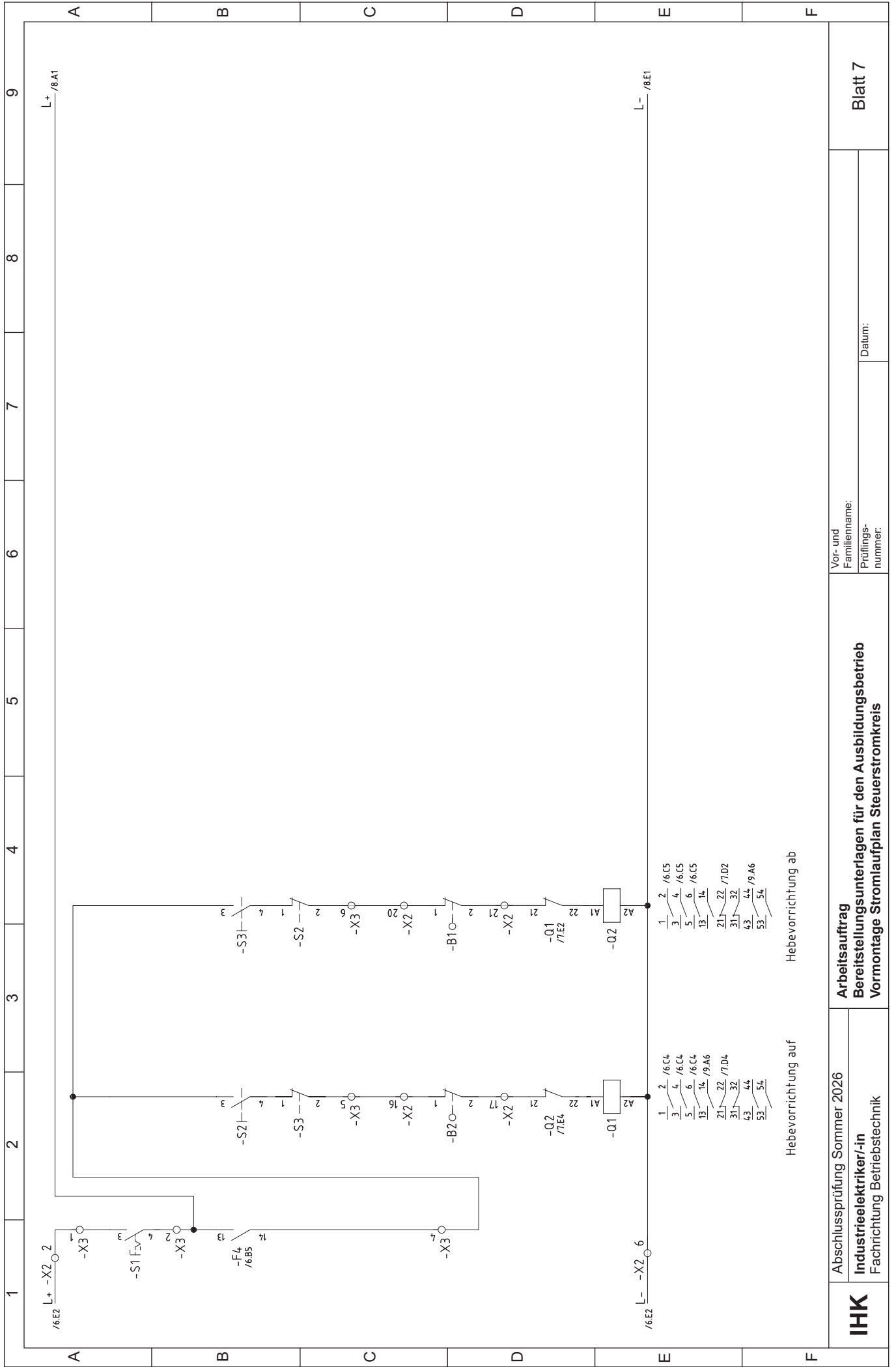
IHK Abschlussprüfung Sommer 2026 Industrieelektriker/-in Fachrichtung Betriebstechnik	Arbeitsauftrag Bereitstellungsunterlagen für den Ausbildungsbetrieb Vormontage Stromlaufplan Hauptstromkreis		Vor- und Familienname: Prüfungsnummer:
	Datum:		Blatt 6

Hebevorrichtung

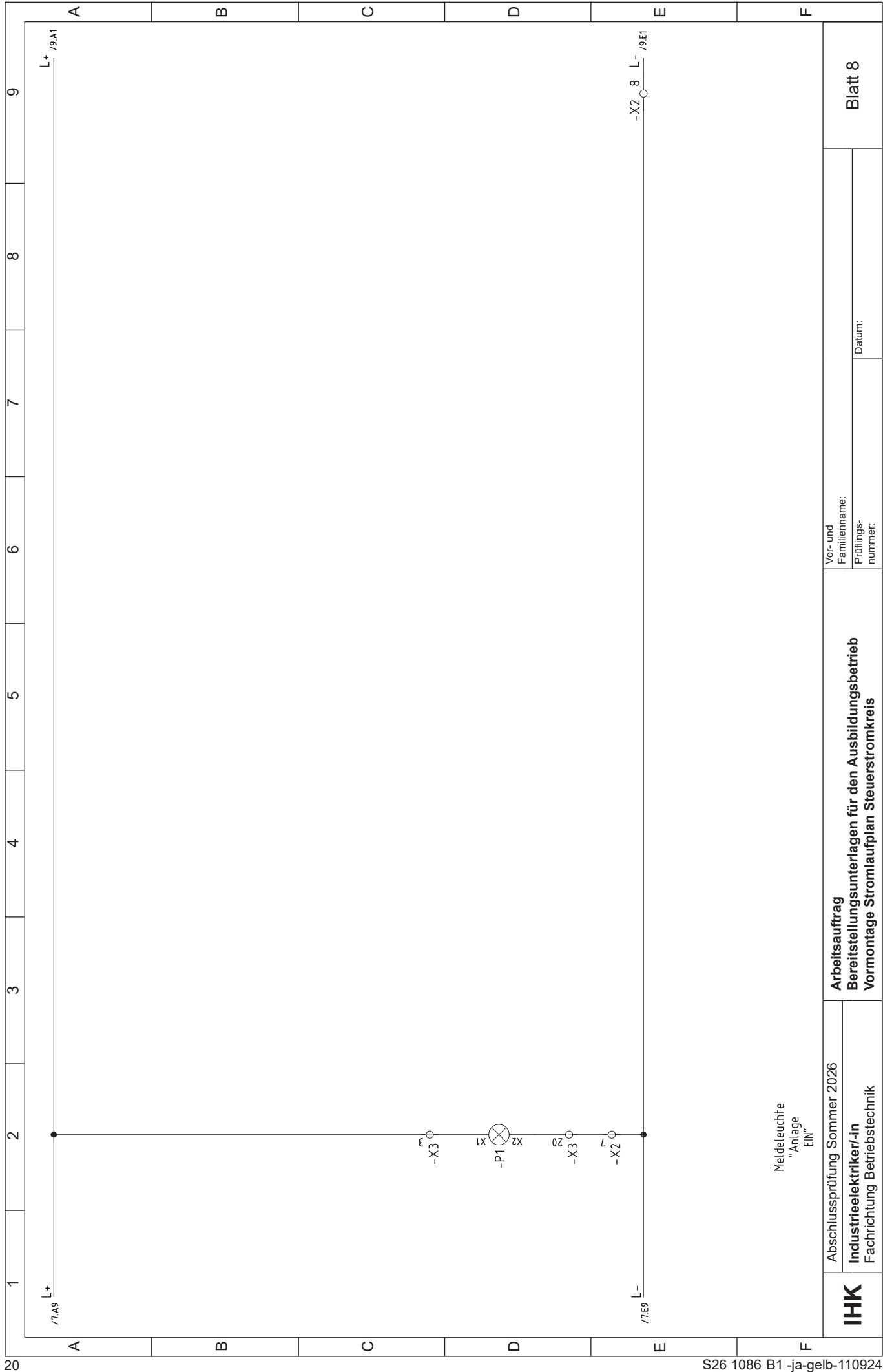
Netzteil

4,00 V Δ
 2,65 A
 1,1 kW

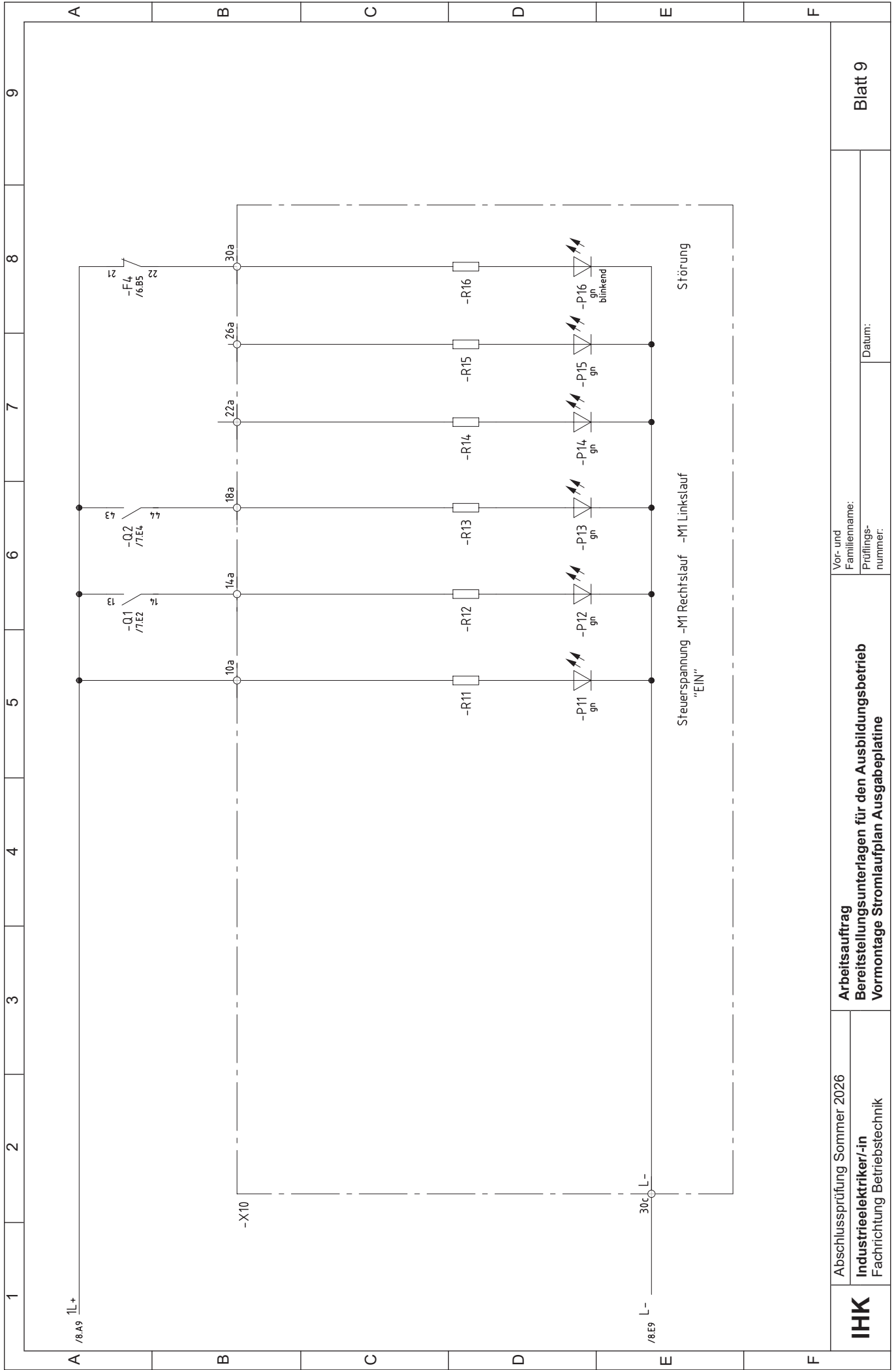


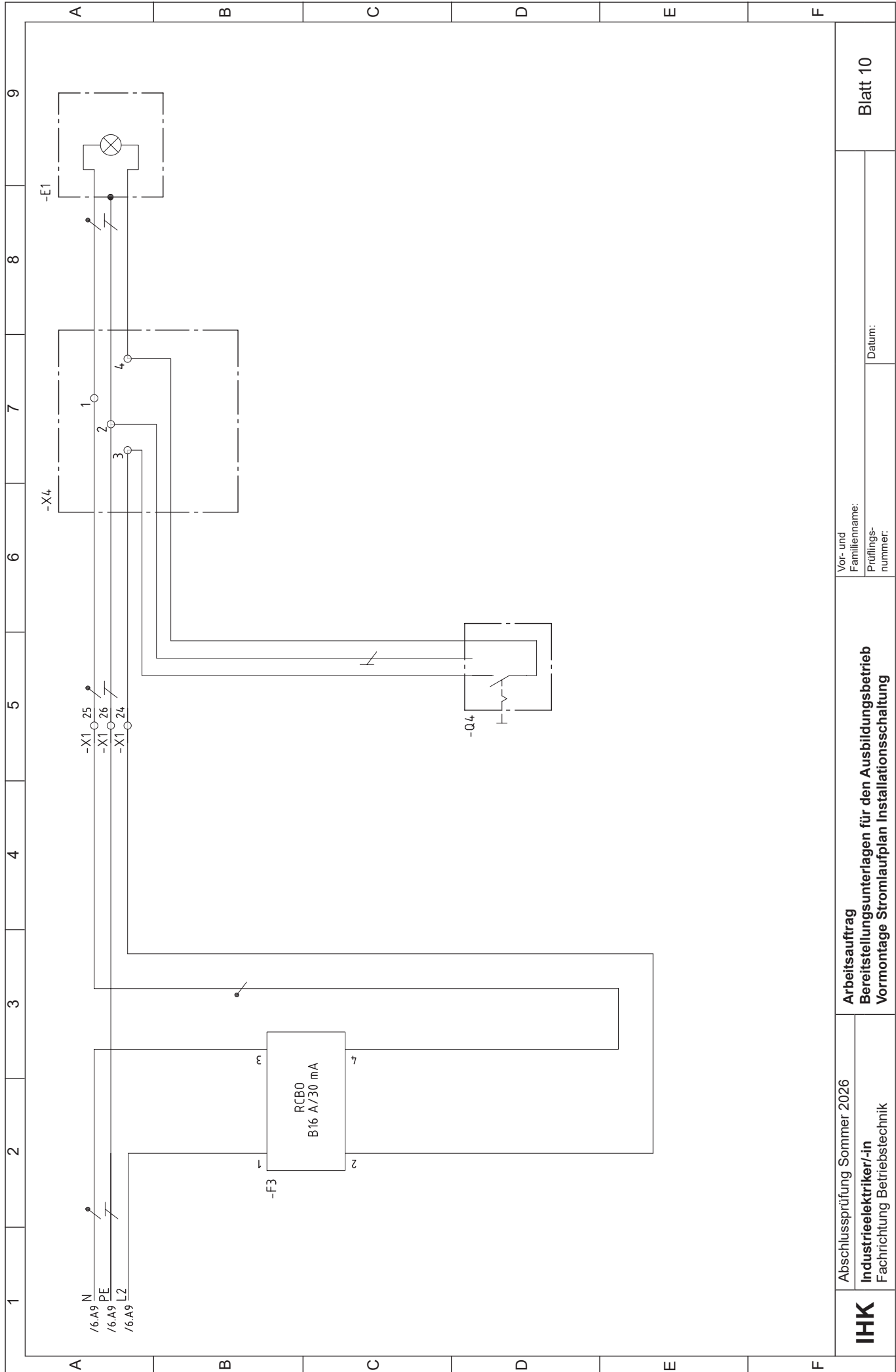


	Abschlussprüfung Sommer 2026 Industrieelektriker/-in Fachrichtung Betriebstechnik	Arbeitsauftrag Bereitstellungsunterlagen für den Ausbildungsbetrieb Vormontage Stromlaufplan Steuerstromkreis	Vor- und Familienname: Prüfungsnummer:	Blatt 7
			Datum:	



IHK	Abschlussprüfung Sommer 2026 Industrieelektriker/-in Fachrichtung Betriebstechnik		Arbeitsauftrag Bereitstellungsunterlagen für den Ausbildungsbetrieb Vormontage Stromlaufplan Steuerstromkreis	Vor- und Familienname:	Blatt 8
				Prüfungsnummer:	





IHK Abschlussprüfung Sommer 2026 Industrieelektriker/-in Fachrichtung Betriebstechnik	Arbeitsauftrag Bereitstellungsunterlagen für den Ausbildungsbetrieb Vormontage Stromlaufplan Installationschaltung		Vor- und Familienname: Prüfungsnummer: Datum:	Blatt 10

Funktion	Ziel	Klemme	Brücke	Ziel
Reihenklemme -X1 230/400 V				
L1		1	I	-F1:1
		2		
L2		3	I	-F4:3
		4		
L3		5	I	-F4:5
		6		
N		7	I	-F3:3
		8	I	-T1:N
		9		
PE		10/PE	MP:PE	
		11/PE	-T1:PE	
		12/PE	-X2:25	
		13/PE	-X3:25	
	-M1:PE	14	-Q1:2	
	-M1:V1	15	-Q1:4	
	-M1:W1	16	-Q1:6	
		17/PE		
		18		
		19		
		20		
		21		
		22		
		23		
	-X4:3	24	-F3:2	
	-X4:1	25	-F3:4	
	-X4:2	26/PE		

Funktion	Ziel	Klemme	Brücke	Ziel
Reihenklemme -X2 Steuerklemmleiste				
		1	I	-F2:2
		2		-X3:1
		3	I	
		4	I	
		5	I	-T1:4
		6	I	-Q1:A2
		7		-X3:20
		8	I	-X10:30c
		9	I	-X2:24
		10		
		11		
		12		
		13		
		14		
		15		
	-B2:1	16		-X3:5
	-B2:2	17		-Q2:21
		18		
		19		
	-B1:1	20		-X3:6
	-B1:2	21		-Q1:21
		22		
		23		
	-B2:PE	24/PE		-X2:9
	-B1:PE	25/PE		-X1:12

Funktion	Ziel	Klemme	Brücke	Ziel
Reihenklemme -X3 Anzeige- und Bedienelemente				
	-X2:2	1		-S1:3
	-F4:13	2	I	-S1:4
	-X10:10a	3		-P1:X1
	-F4:14	4		-S2:3
	-X2:16	5		-S3:2
	-X2:20	6		-S2:2
		7		
		8		
		9		
		10		
		11		
		12		
		13		
		14		
		15		
		16		
		17		
		18		
		19		
	-X2:7	20		-P1:X2
		21		
		22		
		23		
		24		
	-X1:13	25/PE		

Funktion	Ziel	Klemme	Ziel
Steckkartenhalter -X10			
		2 a	
		2 c	
		4 a	
		4 c	
		6 a	
		6 c	
		8 a	
		8 c	
	-X3:3	10 a	-R11
		10 c	
		12 a	
		12 c	
	-Q1:14	14 a	-R12
		14 c	
		16 a	
		16 c	
	-Q2:44	18 a	-R13
		18 c	
		20 a	
		20 c	
		22 a	-R14
		22 c	
		24 a	
		24 c	
		26 a	-R15
		26 c	
		28 a	
		28 c	
	-F4:22	30 a	-R16
	-X2:8	30 c	
		32 a	
		32 c	

IHK Abschlussprüfung Sommer 2026	Vor- und Familienname:	
	Prüfungsnummer:	Datum:
Arbeitsauftrag Prüfprotokoll nach VDE 0100-600 (Auszug)	Industrieelektriker/-in Fachrichtung Betriebstechnik	

Allgemein

Die elektrische Anlage ist nach DIN VDE 0100-600 zu prüfen. Zur Dokumentation der Ergebnisse kann dieses Prüfprotokoll **oder** ein firmenübliches Protokoll benutzt werden. Das Protokoll ist am Prüfungstag mitzubringen.

Kunden-Nr.:	Prüfprotokoll-Nr.:	Blattnummer:	
Auftraggeber:		Auftragnehmer:	
Anlage:	Prüfer:		
Prüfung nach:			
<input type="checkbox"/> Neuanlage	<input type="checkbox"/> Erweiterung	<input type="checkbox"/> Änderung	<input type="checkbox"/> Instandsetzung

Besichtigung

- Schaltungsunterlagen komplett OK nicht OK
– Vervollständigung aller Unterlagen, Übereinstimmung
- Betriebsmittel OK nicht OK
– Richtige Auswahl, keine Schäden, Betriebsmittelkennzeichnung
- Leitungsanschlüsse OK nicht OK
– Isolierung, Absetzen, Befestigung
- Leitungswahl und Verlegung OK nicht OK
– Leitungstyp, Querschnitt, Farbe, ordnungsgemäße Verlegung
- PE- und N-Leiter OK nicht OK
– Auswahl, Anschluss, Verlegung, Kennzeichnung
- Schutzmaßnahmen gegen direktes Berühren OK nicht OK
– Fingersicherheit, Abdeckungen
- Überstromschutzeinrichtungen OK nicht OK
– Auswahl, Einstellungen
- Zum Zeitpunkt der Prüfung keine erkennbaren Mängel OK nicht OK

Messen/Prüfen

- Durchgängigkeit des Schutzleiters gemessener Wert: _____ OK nicht OK

- Isolationsmessung
– Alle aktiven Leiter gegen alle aktiven Leiter und gegen PE

Messpunkte Klemmen		Messwert

Messpunkte Klemmen		Messwert

OK nicht OK

IHK Abschlussprüfung Sommer 2026	Vor- und Familienname:	
	Prüfungsnummer:	Datum:
Arbeitsauftrag Prüfprotokoll nach VDE 0100-600 (Auszug)	Industrieelektriker/-in Fachrichtung Betriebstechnik	
Messen/Prüfen (Fortsetzung)		
<ul style="list-style-type: none"> • RCD <input type="checkbox"/> OK <input type="checkbox"/> nicht OK – Berührungsspannung • Auslösezeit im Stromkreis mit RCD gemessener Wert: _____ <input type="checkbox"/> OK <input type="checkbox"/> nicht OK • Auslösestrom im Stromkreis mit RCD gemessener Wert: _____ <input type="checkbox"/> OK <input type="checkbox"/> nicht OK • Drehfeldprüfung <input type="checkbox"/> OK <input type="checkbox"/> nicht OK – (Rechtsdrehfeld) 		
Erprobung		
<ul style="list-style-type: none"> • Funktion der Anlage <input type="checkbox"/> OK <input type="checkbox"/> nicht OK – Funktion gemäß Schaltplan • Funktion RCD <input type="checkbox"/> OK <input type="checkbox"/> nicht OK – Prüftaste aktivieren 		
<input type="checkbox"/> Die elektrische Anlage entspricht den anerkannten Regeln der Elektrotechnik und ist mängelfrei.		

Ort

Datum

Unterschrift des Prüflings

Unterschrift des Ausbilders

IHK Abschlussprüfung Sommer 2026		Vor- und Familienname:	
		Prüfungsnummer:	Datum:
Elektrische Sicherheit Prüf- und Messprotokoll Elektrische Geräte		Industrieelektriker/-in Fachrichtung Betriebstechnik	
Nummer	Blatt _____ von _____		
Auftraggeber/Auftraggeberin		Auftragsnummer	Auftragnehmer/Auftragnehmerin Kundennummer
Zu prüfendes Gerät:		Ausführender Prüfer/ Ausführende Prüferin:	
<input type="checkbox"/> Neugerät		<input type="checkbox"/> Erweiterung	<input type="checkbox"/> Änderung
<input type="checkbox"/> Reparatur		<input type="checkbox"/> Wiederholungsprüfung	
Prüfung nach: <input type="checkbox"/> DIN EN 50678 (VDE 0701)		<input type="checkbox"/> DIN EN 50699 (VDE 0702)	<input type="checkbox"/> DGUV Vorschrift 3 <input type="checkbox"/>
Gerätedaten des zu prüfenden Geräts			
Hersteller:		Nennspannung:	V cos φ:
Typ:		Nennstrom:	A Schutzklasse: <input type="checkbox"/> I <input type="checkbox"/> II <input type="checkbox"/> III
Seriennummer:		Nennleistung:	W Schutzart: IP
Identifikationsnummer:		Frequenz:	Hz
Sichtprüfung			
	In Ordnung	Nicht in Ordnung	Ja Nein
Typenschild/Warnhinweise/Kennzeichnungen	<input type="checkbox"/>	<input type="checkbox"/>	Anzeichen von Überlastung/ unsachgemäßem Gebrauch <input type="checkbox"/> <input type="checkbox"/>
Gehäuse/Schutzabdeckungen	<input type="checkbox"/>	<input type="checkbox"/>	Sicherheitsbeeinträchtigende Ver- schmutzung/Korrosion/Alterung <input type="checkbox"/> <input type="checkbox"/>
Anschlussleitung/-stecker, Anschlussklemmen und -adern	<input type="checkbox"/>	<input type="checkbox"/>	Mechanische Gefährdung <input type="checkbox"/> <input type="checkbox"/>
Biegeschutz/Zugentlastung der Anschlussleitung	<input type="checkbox"/>	<input type="checkbox"/>	Unzulässige Eingriffe und Änderungen <input type="checkbox"/> <input type="checkbox"/>
Befestigungen/Leitungshalterungen/Sicherungshalter usw.	<input type="checkbox"/>	<input type="checkbox"/>	
Kühlluftöffnungen/Luftfilter	<input type="checkbox"/>	<input type="checkbox"/>	
Schalter, Steuer-, Einstell- und Sicherheitsvorrichtungen	<input type="checkbox"/>	<input type="checkbox"/>	
Bemessung der zugänglichen Gerätesicherung	<input type="checkbox"/>	<input type="checkbox"/>	
Bauteile und Baugruppen	<input type="checkbox"/>	<input type="checkbox"/>	
	<input type="checkbox"/>	<input type="checkbox"/>	
Messungen			
	Grenzwert	Messwert	In Ordnung Nicht in Ordnung Bemerkung
Schutzleiterwiderstand	Ω	Ω	<input type="checkbox"/> <input type="checkbox"/>
Isolationswiderstand	MΩ	MΩ	<input type="checkbox"/> <input type="checkbox"/>
Schutzleiterstrom	mA	mA	<input type="checkbox"/> <input type="checkbox"/>
Berührungsstrom	mA	mA	<input type="checkbox"/> <input type="checkbox"/>
			<input type="checkbox"/> <input type="checkbox"/>
Funktionsprüfung Funktion des Geräts: <input type="checkbox"/> In Ordnung <input type="checkbox"/> Nicht in Ordnung			
Verwendete Messgeräte:	Fabrikat/Typ:	Fabrikat/Typ:	Fabrikat/Typ:
	Serien-/Identifikationsnummer:	Serien-/Identifikationsnummer:	Serien-/Identifikationsnummer:
Prüf-Ergebnis: <input type="checkbox"/> Keine Mängel festgestellt <input type="checkbox"/> Mängel festgestellt	Prüfplakette erteilt: <input type="checkbox"/> Ja <input type="checkbox"/> Nein		Nächster Monat: Prüftermin: Jahr:
Mängel/Bemerkungen:		Das elektrische Gerät entspricht den anerkannten Regeln der Elektrotechnik. <input type="checkbox"/> Ja Ein sicherer Gebrauch bei bestimmungsgemäßer Anwendung ist gewährleistet. <input type="checkbox"/> Nein	
Unterschrift Auftraggeber/Auftraggeberin:		Unterschrift Prüfer/Prüferin:	
Ort/Datum	Unterschrift	Ort/Datum	Unterschrift

<h1 style="margin: 0;">IHK</h1> <p style="margin: 0;">Abschlussprüfung Sommer 2026</p>		Vor- und Familienname:													
		Prüfungsnummer:	Datum:												
Elektrische Sicherheit Prüf- und Messprotokoll Elektrische Anlagen		Industrieelektriker/-in Fachrichtung Betriebstechnik													
Nr.	Blatt von	Kunden-Nr.:													
Auftraggeber:	Auftrags-Nr.:	Auftragnehmer:													
Anlage:		Prüfer/-in:													
Prüfung nach: DIN VDE 0100-600 <input type="checkbox"/> DIN VDE 0105 <input type="checkbox"/> DGUV-Vorschrift 3 <input type="checkbox"/> <input type="checkbox"/>															
Neuanlage <input type="checkbox"/> Erweiterung <input type="checkbox"/> Änderung <input type="checkbox"/> Instandsetzung <input type="checkbox"/> Wiederholungsprüfung <input type="checkbox"/>															
Netz: _____ / _____ V _____ Hz Netzsystem: TN-C <input type="checkbox"/> TN-S <input type="checkbox"/> TN-C-S <input type="checkbox"/> TT <input type="checkbox"/> IT <input type="checkbox"/>															
Verteilungsnetzbetreiber:															
Besichtigen		i.O.	n.i.O.	Kennzeichnung der Stromkreise und Betriebsmittel	i.O.	n.i.O.	Zugänglichkeit der Betriebsmittel	i.O.	n.i.O.						
Auswahl der Betriebsmittel		<input type="checkbox"/>	<input type="checkbox"/>		<input type="checkbox"/>	<input type="checkbox"/>		<input type="checkbox"/>	<input type="checkbox"/>						
Trenn- und Schaltgeräte		<input type="checkbox"/>	<input type="checkbox"/>	Kennzeichnung N- und PE-Leiter	<input type="checkbox"/>	<input type="checkbox"/>	Hauptpotenzialausgleich	<input type="checkbox"/>	<input type="checkbox"/>						
Brandabschottungen		<input type="checkbox"/>	<input type="checkbox"/>	Leiterverbindungen	<input type="checkbox"/>	<input type="checkbox"/>	Zus. örtl. Potenzialausgleich	<input type="checkbox"/>	<input type="checkbox"/>						
Gebäudesystemtechnik		<input type="checkbox"/>	<input type="checkbox"/>	Schutz- und Überwachungsgeräte	<input type="checkbox"/>	<input type="checkbox"/>	Dokumentation/Warnhinweise	<input type="checkbox"/>	<input type="checkbox"/>						
Kabel, Leitungen und Stromschienen		<input type="checkbox"/>	<input type="checkbox"/>	Schutz gegen direktes Berühren	<input type="checkbox"/>	<input type="checkbox"/>		<input type="checkbox"/>	<input type="checkbox"/>						
Erproben		i.O.	n.i.O.	Rechtsdrehfeld der Drehstromsteckdosen	i.O.	n.i.O.	Gebäudesystemtechnik	i.O.	n.i.O.						
Funktion der Anlage		<input type="checkbox"/>	<input type="checkbox"/>		<input type="checkbox"/>	<input type="checkbox"/>		<input type="checkbox"/>	<input type="checkbox"/>						
Funktion der Schutz-, Sicherheits- und Überwachungseinrichtungen		<input type="checkbox"/>	<input type="checkbox"/>	Drehrichtung der Motoren	<input type="checkbox"/>	<input type="checkbox"/>		<input type="checkbox"/>	<input type="checkbox"/>						
Messen Stromkreisverteiler-Nr.:															
Sicherung/Stromkreis		Leitung/Kabel		Überstrom-Schutzeinrichtung		Schleifen-widerstand, Kurzschlussstrom		Isolations-widerstand		Fehlerstrom-Schutzeinrichtung (RCD)		Berührungs-spannung		Schutz-leiter-widerstand	
Nr.	Zielbezeichnung	Typ	Leiter Querschnitt (mm ²) Anzahl	Art/Typ Charakteristik	I _n (A)	Z _s (Ω)	I _k (A)	R _{iso} (MΩ) ohne mit Verbraucher	I _n /Art	I _{Δn} (mA)	I _{mess} (mA)	Auslösezeit t _A (ms)	U _L ≤ _____ V AC <input type="checkbox"/> DC <input type="checkbox"/> U _{mess} (V)	R _{PE low} (Ω)	
			x					1 2							
			x					1 2							
			x					1 2							
			x					1 2							
			x					1 2							
			x					1 2							
			x					1 2							
			x					1 2							
Durchgängigkeit des Potenzialausgleichs										Erdungswiderstand: R _E = _____ Ω					
Fundamenterder		<input type="checkbox"/>	Hauptwasserleitung		<input type="checkbox"/>	Heizungsanlage		<input type="checkbox"/>	EDV-Anlage		<input type="checkbox"/>	Antennenanlage/BK		<input type="checkbox"/>	
Potentialausgleichsschiene		<input type="checkbox"/>	Hauptschutzleiter		<input type="checkbox"/>	Klimaanlage		<input type="checkbox"/>	Telefonanlage		<input type="checkbox"/>	Gebäudekonstruktion		<input type="checkbox"/>	
Wasserzweischenschalter		<input type="checkbox"/>	Gasinnenleitung		<input type="checkbox"/>	Aufzugsanlage		<input type="checkbox"/>	Blitzschutzanlage		<input type="checkbox"/>			<input type="checkbox"/>	
Verwendete Messgeräte		Fabrikat: Typ:				Fabrikat: Typ:				Fabrikat: Typ:					
Prüfergebnis:		keine Mängel festgestellt <input type="checkbox"/>				Mängel festgestellt <input type="checkbox"/>				Prüfplakette erteilt: ja <input type="checkbox"/>		nein <input type="checkbox"/>		Nächster Prüftermin: Monat: _____ Jahr: _____	
Mängel/Bemerkungen:								Die elektrische Anlage entspricht den anerkannten Regeln der Elektrotechnik. Ein sicherer Gebrauch bei bestimmungsgemäßer Anwendung ist gewährleistet. ja <input type="checkbox"/>							
								nein <input type="checkbox"/>							
Auftraggeber:						Prüfer/-in:									
Ort		Datum		Unterschrift		Ort		Datum		Unterschrift					