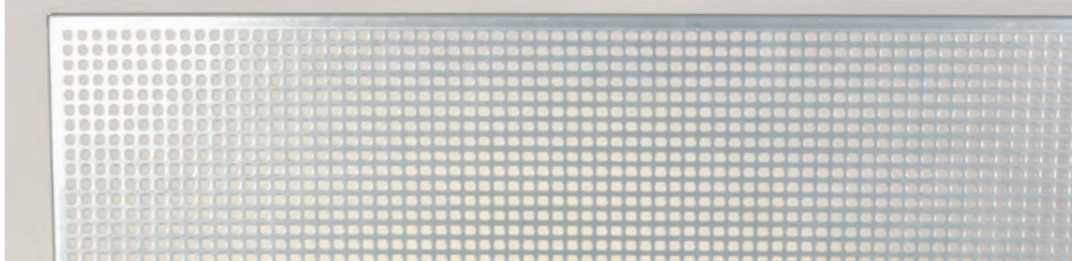


Montageplatte I



(Abb. ähnlich)

PAL-Pos.	Bezeichnung	Best.-Nr.	pro Stück	ab 5 Stück
I	Montageplatte 700 x 550 mm	5032-550501	49,00 €	46,00 €

Bausatz II



(Abb. ähnlich)

II/1-14	Bauteile und Hilfsmittel Pneumatik ohne Pos.13	5032-667971	925,00 €	878,00 €
---------	---	--------------------	----------	----------

Einzelteile Bausatz II

II/1	Doppeltwirkender Zylinder Kolben ø 10mm, Hub 40mm Dämpfungsringe beidseitig, Kolbenstangengewinde M4	5032-5056	49,00 €	46,50 €
II/2	Doppeltwirkender Zylinder Kolben ø 10mm, Hub 25mm Dämpfungsringe beidseitig, Kolbenstangengewinde M4	5032-5057	51,00 €	48,50 €
III/3+4	Ventilinsel mit 3x5/3-Magnetwegeventile, Mittelstellung gesperrt, Anschluss 4mm, 6x elekt. Anschlusskabel 2,5m 6 Steckverbinder M12 x 1,5-polig	5032-5058	420,00 €	399,00 €
II/4	Ersatzteil 1x5/3 Magnetwegeventil	5032-505801	156,00 €	
II/5	3/2-Magnetwegeventil Ruhstellung geschlossen pneumati. Anschluss 4mm	5032-5059	89,00 €	84,50 €
II/6	Druckschalter bis 8 bar, 24VDC	5032-5060	53,00 €	50,50 €
II/7	Einstellbares Druckregelventil	5032-5061	66,00 €	63,00 €
II/8	Drossel-Rückschlagventil	5032-5062	18,00 €	17,00 €
II/10	Näherungsschalter 24VDC	5032-5063	29,00 €	27,00 €

Staffelpreise in Euro bei Abnahme ab 5 Stück. Alle Preise einschließlich Verpackung. Die Lieferung erfolgt zu unseren Liefer- und Zahlungsbedingungen.

Telefon
0 22 41 / 48 67 0

(Abb. ähnlich)



Achtung Änderung

Bausatz III

Der Bausatz III beinhaltet die Pos. 1 bis 6 in der angegebenen Stückzahl.

Lieferumfang:

Signalsäulenleuchte 24 V DC, kapazitiver Näherungsschalter, induktiver Näherungsschalter, Auswertegerät, Aktor-/Sensor-Verteilssysteme und **11 Stück** T-Verteiler.

PAL-Pos.	Bezeichnung	Best.-Nr.	pro Stück	ab 5 Stück
----------	-------------	-----------	-----------	------------

III/1-6	Bausatz III: Bauteile und Hilfsmittel Sensorik	5032-667972	789,00 €	749,00 €
---------	---	--------------------	----------	----------

Einzelteile Bausatz III

III/1	Signalleuchte 24V DC (3fach rot, grün, weiß)	5131-0068	205,00 €	195,00 €
III/2	Kapazitiver Näherungsschalter inkl. Sensorkabel	5032-667986	95,00 €	90,00 €
III/3	Induktiver Näherungsschalter inkl. Sensorkabel	5032-667987	44,00 €	41,00 €
III/4	Auswertegerät für Lichtleiter Sensor , Anschlussleitung	5032-667988	153,00 €	143,00 €
III/5	Aktor/Sensor Verteilersystem mit M12 E/A Steckplätzen	5131-0076	88,00 €	83,00 €
III/6	T-Verteiler mit zwei M12 Kupplungen	5131-0077	14,00 €	13,00 €

SPS-Systeme IV



bestehend aus:

- S7-1500 CPU 1512C-1 PN
- 250 KB/1 MB
- 32 DI, 32 DQ, 5 AI, 2 AQ
- SIMATIC Memory Card 24 MB
- inkl. Frontstecker
- Ethernet Kabel RJ45/RJ45 6m

IV/1	Kompakt-CPU 1512C-1PN (Schulungspaket) Bauteile und Hilfsmittel Steuerung (ohne Netzteil)	6ES7512-1CK00-4AB6	887,00 €
IV/1	Kompakt-CPU 1512C-1PN + PM (Schulungspaket) Bauteile und Hilfsmittel Steuerung (mit Netzteil)	6ES7512-1CK00-4AB1	987,00 €
IV/1	Kompakt-CPU 1516-3 PN/DP (Schulungspaket) Bauteile und Hilfsmittel Steuerung (mit Netzteil)	5035-102451	1234,00 €

Die aufgeführten Pakete dürfen nur für Ausbildungszwecke der beruflichen/gewerblichen Erstausbildung/ Prüfung eingesetzt werden. Sie sind nicht für Schulen, Fachhochschulen und Universitäten erhältlich.

Staffelpreise in Euro bei Abnahme ab 5 Stück. Alle Preise einschließlich Verpackung. Die Lieferung erfolgt zu unseren Liefer- und Zahlungsbedingungen.

Telefax
0 22 41 / 48 67 48



(Abb. ähnlich)

Bausatz V – Schaltschrank

Der Bausatz V beinhaltet die Pos. 1 bis 39 in der angegebenen Stückzahl.

Lieferumfang:

Schaltschrank komplett mechanisch bearbeitet. Stabilisierungswinkel als Kippenschutz. Reihenklemmen sind in Stecktechnik ausgeführt. Pos. 12 Not-Aus-Schaltgerät (mind. 3 x No) von Pilz. 40-polige Stecker es werden die Anschlüsse gecrimpt.

Lieferung ohne SPS.

PAL-Pos.	Bezeichnung	Best.-Nr.	pro Stück	ab 5 Stück
V/1-39	Bauteile und Hilfsmittel Schaltschrank	5032-667980	1.609,00 €	1.528,00 €

Schaltschrank verdrahtet

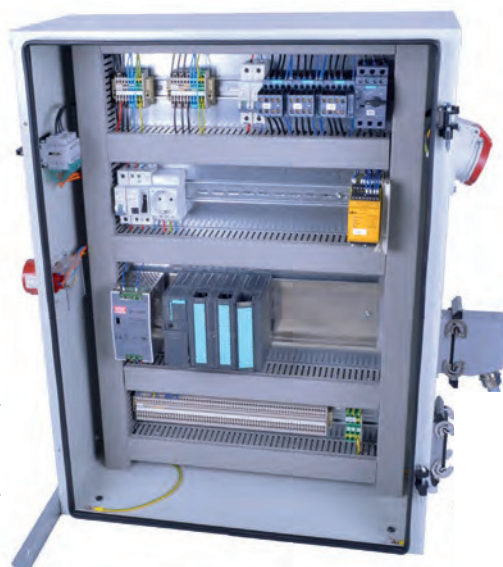
Bestell-Nr. 5035-13501 3.899,00 €

Lieferform: Montageplatte aufgeplant und bestückt, interne und externe Bauteile montiert und Bauteile + SPS, vorverdrahtet. **(mit Kompakt CPU1512C-1PN)**

Schaltschrank vorverdrahtet

Bestell-Nr. 5032-6680 1.899,00 €

Lieferform: Montageplatte aufgeplant und bestückt, interne und externe Bauteile montiert und verdrahtet bis interne Anschlüsse X1. **Keine Verdrahtung der SPS, von X1 zu X10 und X12.** Lieferung ohne SPS.



(Abb. ähnlich)

Einzelteile Bausatz V

V/1	Schaltschrank 800x600x250 mm inkl. Bearbeitung	5035-0160	305,00 €	290,00 €
	Unterschrank Schaltschrank Abb. Seite 6 EAT	5035-0450	395,00 €	375,00 €
① V/2	Stromversorgungseinheit 230/24V 5A Meanwell	5035-012001	51,00 €	48,00 €
V/2	Stromversorgungseinheit 230/24V 5A Siemens	5035-012002	95,00 €	90,00 €
V/4-11	Reihenklemmen Abschlussplatte, Verbindungsbrücken	5032-667974	126,00 €	120,00 €
V/12	Not-Aus-Schaltgerät Pilz (mind. 3 x No)	5981-305803	196,00 €	186,00 €
V/13	Lasttrennschalter 25A 3pol.	5981-0001	33,00 €	30,00 €
V/14	Schütz 3H+2NC+2No und RC-Glied Sp. 24V DC	5035-4000	58,00 €	55,00 €
V/15	Motorschutzschalter 3x0,11-0,16A/400V Hilfsk. 1NC+1NO	5981-302804	72,00 €	69,00 €
V/19	FI-Schutzschalter 2pol./16A/10mA RCD Typ A	5032-981826	66,00 €	64,00 €
V/28-39	Verbrauchsmaterial	5032-667976	59,00 €	56,00 €

Alle Preise zuzüglich gesetzlicher MwSt.



①

NEU

Staffelpreise in Euro bei Abnahme ab 5 Stück. Alle Preise einschließlich Verpackung. Die Lieferung erfolgt zu unseren Liefer- und Zahlungsbedingungen.

Telefon
0 22 41 / 48 67 0

Werkzeug für Schaltschrank

(Abb. ähnlich)



PAL-Pos.	Bezeichnung	Best.-Nr.	pro Stück	ab 5 Stück	
①	Weidmüller CTX CM 1.6/2.5 von Weidmüller	5150-8270	320,00 €		①
②	Weidmüller Kontaktlösewerkzeug	5150-8267	48,50 €		②

Bausatz VI



(Abb. ähnlich)

Der Bausatz VI beinhaltet die Pos. 1 bis 8 in der angegebenen Stückzahl.

Ausführung als Alugehäuse mit allen Durchbrüchen und mit Erdungsbolzen je Schale.

Einbauelemente mit langlebiger LED-Bestückung.

- 17 Stück Bezeichnungsschilder
- 1 Stück Gelbmarkierung für Notaus

VI/1-8	Bausatz VI: Bauteile Hilfsmittel Bedien-/Anzeige	5032-667981	428,00 €	406,00 €
--------	---	--------------------	----------	----------

Einzelteile VI

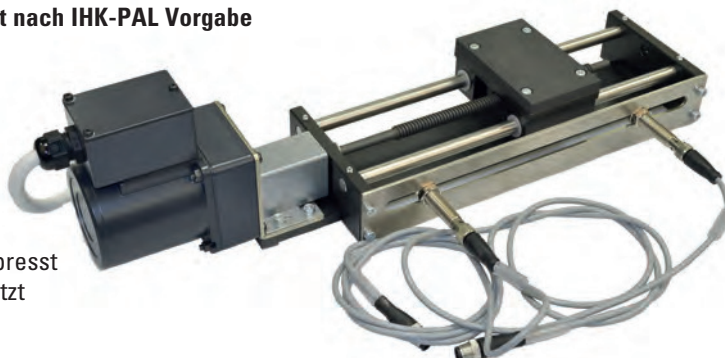
VI/1	Gehäuse für 18 Einbauelemente Externe Anzeige- und Bedieneinheit als Gehäuse. Alugehäuse mit allen Durchbrüchen.	5035-0129	78,00 €	70,00 €
VI/2	Einbau Not Aus Taster rastend 2NC	5032-981600	24,00 €	22,00 €
VI/3	Einbau Rastschalter 0-1 1NO	5032-981620	17,50 €	16,00 €
VI/4	Einbau Leuchttaster rot 1NO 24V	5032-981601	19,50 €	18,00 €
VI/5	Einbau Leuchttaster weiß 1NO 24V	5032-981609	19,50 €	18,00 €
VI/6	Einbau Leuchtmelder weiß 24V	5032-981646	13,00 €	12,00 €
VI/6	Einbau Leuchtmelder grün 24V	5032-981648	13,00 €	12,00 €
VI/7	Blindstopfen	5981-002579	2,70 €	2,50 €
VI/8	Steuerleitung YSL-JZ 40 x 0,75 qmm, 3 Meter Länge	5032-667969	22,00 €	21,00 €

Mechatroniker Achsmodell Teil 2

5035-670140 509,00 € 483,00 €

Exklusiv am Markt, exakt gefertigt nach IHK-PAL Vorgabe

- Bewegungsgewinde als Trapezgewinde TR12x3 ausgeführt
- Spindelmutter und Kupplungsteile aus Messing
- Kupplung ist abgedeckt
- Sensorschiene und Motorhalter aus Alu und Edelstahl
- Zylinderstifte in Stahlteile eingepresst
- Alle Stahlteile korrosionsgeschützt



Staffelpreise in Euro bei Abnahme ab 5 Stück. Alle Preise einschließlich Verpackung. Die Lieferung erfolgt zu unseren Liefer- und Zahlungsbedingungen.

Mechatroniker Berufs-Nr. 0942

PAL-Pos. Bezeichnung Best.-Nr. pro Stück ab 5 Stück

Bereitstellungsunterlagen Seite 9 VII/1-24

VII/1	Kunststoffschlauch , 5 Meter, Seite 9	5032-MEW2510	9,00 €	8,50 €
VII/2	Doppelwirkender Zylinder Kolbend. 10mm, Hub 60mm	5032-5054	51,00 €	48,50 €
VII/3	Drossel-Rückschlagventil	5032-5062	18,00 €	17,00 €
VII/4	Näherungsschalter 24V DC	5032-5063	29,00 €	27,00 €
VII/5,7-9	Bausatz Achsenmodell komplett (ähnl.)	5035-670140	509,00 €	483,00 €
VII/5,7-9	Achsenmodell komplett vormontiert (ähnl.)	5035-670141	549,00 €	520,00 €
VII/6	Schütz 3H+2NC+2NO und RC Glied	5035-4000	58,00 €	55,00 €
VII/10	Induktiver Näherungsschalter	5032-667987	44,00 €	41,00 €
VII/11	Einbau Leuchttaster rot 24V	5032-981641	17,00 €	16,00 €
VII/12	Einbau Leuchttaster weiß 1NO 24V	5032-981609	19,50 €	18,00 €
VII/14-16	Neozed-Sicherungsblock 3pol. 10A	5032-981729	15,50 €	14,50 €
VII/13, 17, 18, 21-24	Halbzeuge, Halbzeuge ohne Zuordnung und Normteile	5032-MES26	149,00 €	141,50 €
VII/19	Gabel-Lichtschranke , Steckverbinder, Befestigungsmat.	5131-0079	49,00 €	46,00 €
VII/20	Permanentmagnet	5131-0039	33,00 €	31,00 €
	* Positionierplatte, Seite 17	MES23010	16,50 €	15,50 €
	* Distanzstück, Seite 17	MEW23013	12,00 €	11,00 €
	Tischplatte fertig bearbeitet nach Skizze Seite 49	5032-MES2605	42,00 €	40,00 €
	Gelenkkopf M4 Im Bausatz Pneumatik (5032-667971) enthalten.	5032-5053	20,00 €	18,00 €
	Ergänzung Achsenmodell Sommer 2025 auf Sommer 2026 HZ: 2x Tischbein; Adapterplatte; Tischplatte; Magazin Teil 2, 3, 4; 4x Führung; 2 x Sensorschalter; 1x Würfel NT: VII Pos. 21 (14x), 22 (2x), 23, 24 (1x)	5032-MES2603	125,00 €	118,50 €
	Ergänzung Achsenmodell Winter 25/26 auf Sommer 2026 HZ: 2x Tischbein; Adapterplatte; Tischplatte; Magazin Teil 2, 3, 4; 4x Führung; 2 x Sensorschalter; 1x Würfel NT: VII Pos. 21 (14x), 22 (2x), 23, 24 (1x)	5032-MES2604	125,00 €	118,50 €
	Ergänzungssatz Elektro und Pneumatik abweichende Materialmenge zum Standardmaterial Seite 8, V/28, 29, 30, 33 + VII/1	5032-MES2610	20,00 €	19,00 €
VII/1-24	Seite 9 komplett VII/5 als Bausatz (ähnl.)	5032-MES2606	1.370,00 €	1.300,00 €
VII/1-24	Seite 9 komplett VII/5 vormontiert (ähnl.)	5032-MES2607	1.410,00 €	1.340,00 €

NEU

NEU

NEU

Staffelpreise in Euro bei Abnahme ab 5 Stück. Alle Preise einschließlich Verpackung. Die Lieferung erfolgt zu unseren Liefer- und Zahlungsbedingungen.

**Telefon
0 22 41 / 48 67 0**

*** Angepasst an das Feltron Achsmodell. Sollten Sie ein Fremdfabrikat im Einsatz haben, melden Sie sich bitte bei uns.**

Alle Preise zuzüglich gesetzlicher MwSt.

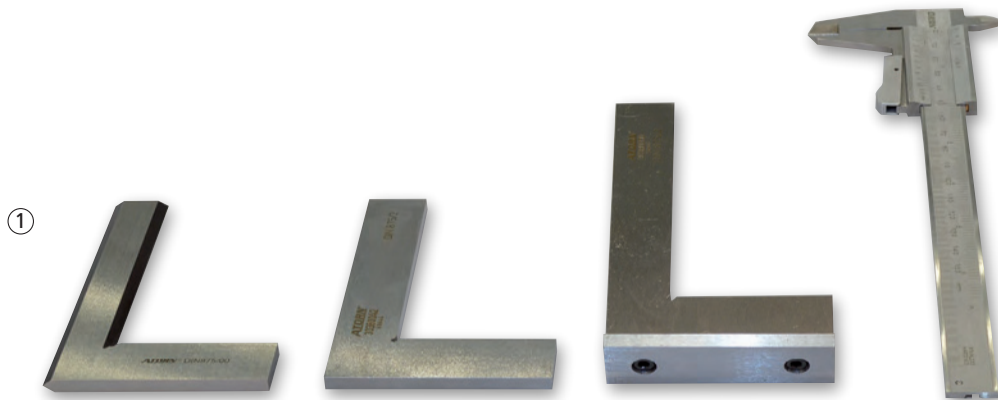
**FELTRON
ZEISSLER**

WERKZEUGE

PAL-Pos.	Bezeichnung	Best.-Nr.	pro Stück
----------	-------------	-----------	-----------

Prüfmittel Seite 10, die für jeden Prüfling bereitgestellt werden müssen:

I/1-4	Prüfmittel laut PAL-Bereitstellungsunterlagen	5050-1000	85,00 € ①
I/5	BENNING MM 2-2 Spannungsprüfer & Durchgangsprüfer	5150-8055	138,00 €



**Abbildungen
Seite 77 - 79**

Werkzeuge Seite 10, die für jeden Prüfling bereitgestellt werden müssen:

II/1-5	Diverse Werkzeuge laut PAL-Bereitstellungsunterlagen	5050-1005	41,00 € ②
II/6-12	Feilensortiment laut PAL-Bereitstellungsunterlagen	5050-8108	88,00 € ③
II/13-14	Diverse Werkzeuge laut PAL-Bereitstellungsunterlagen	5050-8109	13,00 € ④
II/15-17	Schraubendreher laut PAL-Bereitstellungsunterlagen	5050-8110	57,00 €
II/18-25	Zangen und Abisolierwerkzeug PAL-Bereitst. ohne Pos. 23/24	5050-8111	129,00 € ⑤
II/23	Weidmüller Kabelbinderzange	5050-1011	45,00 €
II/24	Presszange für Aderendhülsen	5150-8051	21,00 €
II/24	PZ 6 Roto von Weidmüller Crimpwerkzeug	5150-8149	164,00 € ⑥
II/26+27	Montage und Bearbeitungswerkzeuge	5050-8082	27,00 €
II/28	Knipex 46 23 A01 Sicherungsringzange 3-10 mm	5150-8369	22,00 €



(Abbildungen ähnlich)

Staffelpreise in Euro bei Abnahme ab 5 Stück. Alle Preise einschließlich Verpackung. Die Lieferung erfolgt zu unseren Liefer- und Zahlungsbedingungen.

WERKZEUG

PAL-Pos.	Bezeichnung	Best.-Nr.	pro Stück
----------	-------------	-----------	-----------

Prüfmittel Seite 11, die für 1 bis 5 Prüflinge bereitgestellt werden müssen:

IV/1-6	Prüfmittel laut PAL-Bereitstellungsunterlagen ohne Pos. 5	5050-1003	98,00 €
IV/5	Werkstattmessschieber 300 mm ohne Feineinst. mit Messerspitzen	5050-5005	274,00 €
IV/7	Bügelmessschraube 0-25 mm im Etui	5150-8227	26,00 €
IV/7	Bügelmessschraube 25-50 mm im Etui	5150-8061	27,00 €
IV/10+11	Multimeter BENNING MM 2-3	5050-1302	159,00 €
⑦ IV/12	Stoppuhr mit Sekundenanzeige	5050-1010	30,00 €
IV/13	BENNING DUSPOL expert Drehfeldprüfgerät, Spannungsprüfer	5150-8080	76,00 €
IV/14	Presszange für Kabelschuhe 1,5 bis 4 mm	5150-8052	27,00 €
IV/14	Presszange für Crimp-Kontakte	5150-8053	26,00 €
IV/14	CTI 6 Weidmüller für PVC-, PC- polyamid-isolierte Verbinder	5150-8148	169,00 €

Werkzeuge und Hilfsmittel, die für 1 bis 5 Prüflinge bereitgestellt werden müssen:

V/1	Spitzzirkel 150 mm	5150-8229	23,00 €
V/2	Satz Schlagstempel (arabische Ziffern) 3 mm	5150-8222	20,00 €
V/3	Maulschlüsselsortiment laut PAL-Bereitstellungsunterlagen	5050-1004	24,00 €
⑨ V/4	Gewindebohrer laut PAL-Bereitstellungsunterlagen	5050-8112	80,00 €
V/5+6	Zentrier-/ Spiralbohrer laut PAL-Bereitstellungsunterlagen	5050-8113	34,00 €
⑧ V/7-11	Flachsenker/Kegelsenker/Reibahle PAL-Bereitst. ohne Pos. 10	5050-8114	212,00 €
V/12	Biegehilfe	5032-MES2410	15,00 €

**Abbildung
Seite 78-79**

**Beschreibungen
Seite 77-78**



Staffelpreise in Euro bei Abnahme ab 5 Stück. Alle Preise einschließlich Verpackung. Die Lieferung erfolgt zu unseren Liefer- und Zahlungsbedingungen.

**Telefon
0 22 41 / 48 67 0**

WERKZEUGE



③



⑤



⑧



⑨

Beschreibungen Seite 77-78

Staffelpreise in Euro bei Abnahme ab 5 Stück. Alle Preise einschließlich Verpackung. Die Lieferung erfolgt zu unseren Liefer- und Zahlungsbedingungen.

Telefax 0 22 41 / 48 67 48

(Abbildungen ähnlich)

Winter 2025/2026

Praktische Prüfungsunterl.

FZ-213278 30,44 €

Schriftliche Prüfungsunterl.

FZ-213279 30,44 €

inkl. 7 % MwSt

Mechatroniker Berufs-Nr. 0942

PAL-Pos.	Bezeichnung	Best.-Nr.	pro Stück	ab 5 Stück
----------	-------------	-----------	-----------	------------

Bereitstellungsunterlagen Seite 9 VII/1-23

VII/1	Kunststoffschlauch , 5 Meter, Seite 9	5032-MEW2510	9,00 €	8,50 €
VII/2	Doppelwirkender Zylinder Kolbend. 10mm, Hub 60mm	5032-5054	51,00 €	48,50 €
VII/3	Drossel-Rückschlagventil	5032-5062	18,00 €	17,00 €
VII/4	Näherungsschalter 24V DC	5032-5063	29,00 €	27,00 €
VII/5,7-9	Bausatz Achsenmodell komplett (ähnl.)	5035-670140	509,00 €	483,00 €
VII/5,7-9	Achsenmodell komplett vormontiert (ähnl.)	5035-670141	549,00 €	520,00 €
VII/6	Schütz 3H+2NC+2NO und RC Glied	5035-4000	58,00 €	55,00 €
VII/10	Induktiver Näherungsschalter	5032-667987	44,00 €	41,00 €
VII/11	Einbau Leuchttaster rot 24V	5032-981641	17,00 €	16,00 €
VII/12	Einbau Leuchttaster weiß 1NO 24V	5032-981609	19,50 €	18,00 €
VII/14-16	Neozed-Sicherungsblock 3pol. 10A	5032-981729	15,50 €	14,50 €
VII	Halbzeuge, Halbzeuge ohne Zuordnung und Normteile HZ S. 25: Pos. 1-3, 8, 10-14, 16, 21-28, + S. 26 NT S. 9: Pos. 13, 21-23 + S. 25: Pos. 17-20, 30, 31, 33-38, 41	5032-MEW25	223,00 €	212,00 €
VII/17,18	Halbzeuge und Halbzeuge ohne Zuordnung	5032-MEW2501	200,00 €	190,00 €
VII/13,21-23	Normteile und Befestigungssatz (ohne Gelenkkopf) S. 9: Pos. 13, 21-23 + S. 25: Pos. 17-20, 30, 31, 33-38, 41	5032-MEW2502	23,00 €	22,00 €
VII/19	Gabel-Lichtschanke , Steckverbinder, Befestigungsmat.	5131-0079	49,00 €	46,00 €
VII/20	Permanentmagnet	5131-0039	33,00 €	31,00 €
	* Positionierplatte, Seite 20	MES23010	16,50 €	15,50 €
	* Distanzstück, Seite 17	MEW23013	12,00 €	11,00 €
	Tischplatte, Führung links rechts, Prüfdorn bearbeitet nach Skizzen Seite 53	5032-MEW2505	65,00 €	62,00 €
	Gelenkkopf M4 S. 25 Pos. 32 , Im Bausatz Pneumatik (5032-667971) enthalten.	5032-5053	20,00 €	18,00 €
	Ergänzung Achsenmodell Winter 24/25 auf Winter 25/26 HZ Seite 25 Pos. 3, 22-25, 27, 28 + Seite 26 NT Seite 25 Pos. 18, (2 Stk.), 30, 31, 33-38	5032-MEW2503	135,00 €	128,00 €
	Ergänzung Achsenmodell Sommer 25 auf Winter 25/26 HZ Seite 25 Pos. 3, 25 + Seite 26 NT Seite 25 Pos. 18 (2 Stk.), 19 (2 Stk.)	5032-MEW2504	61,00 €	58,00 €
VII/1-23	Seite 9 komplett VII/5 als Bausatz (ähnl.)	5032-MEW2506	1.499,00 €	1.424,00 €
VII/1-23	Seite 9 komplett VII/5 vormontiert (ähnl.)	5032-MEW2507	1.539,00 €	1.462,00 €

* Angepasst an das Feltron Achsmodell.

Sollten Sie ein Fremdfabrikat im Einsatz haben, melden Sie sich bitte bei uns.

* Wird noch benötigt beim Umrüsten von Winter 22/23 auf Winter 23/24.

Alle Preise zuzüglich gesetzlicher MwSt. Unterlagen FZ inkl. 7 % MwSt.

**FELTRON
ZEISSLER**

Staffelpreise in Euro bei Abnahme ab 5 Stück. Alle Preise einschließlich Verpackung. Die Lieferung erfolgt zu unseren Liefer- und Zahlungsbedingungen.

Telefon
0 22 41 / 48 67 0

Mechatroniker Berufs-Nr. 0942

PAL-Pos.	Bezeichnung	Best.-Nr.	pro Stück	ab 5 Stück
Bereitstellungsunterlagen Seite 9 VII/1-27				
VII/2	Doppelwirkender Zylinder Kolbend. 10mm, Hub 60mm	5032-5054	51,00 €	48,50 €
VII/3	Drossel-Rückschlagventil	5032-5062	18,00 €	17,00 €
VII/4	Näherungsschalter 24V DC	5032-5063	29,00 €	27,00 €
VII/5,7-9	Bausatz Achsenmodell komplett (ähnl.)	5035-670140	509,00 €	483,00 €
VII/5,7-9	Achsenmodell komplett vormontiert (ähnl.)	5035-670141	549,00 €	520,00 €
VII/6	Schütz 3H+2NC+2NO und RC Glied	5035-4000	58,00 €	55,00 €
VII/10	Induktiver Näherungsschalter	5032-667987	44,00 €	41,00 €
VII/11	Einbau Leuchttaster rot 24V	5032-981641	17,00 €	16,00 €
VII/12	Einbau Leuchttaster weiß 1NO 24V	5032-981609	19,50 €	18,00 €
VII/14-16	Neozed-Sicherungsblock 3pol. 10A	5032-981729	15,50 €	14,50 €
VII	Halbzeuge und Normteile HZ S. 23 1-3, 8, 10-14, 16, S. 24 HZ ohne Zuordnung NT S. 9 13, 20, 21, S. 23 Pos. 17-20	5032-MES25	235,00 €	223,00 €
VII/17,18	Halbzeuge und Halbzeuge ohne Zuordnung	5032-MES2501	223,00 €	212,00 €
VII/13,20,21	Normteile und Befestigungssatz S.23 Pos. 17-20 + S. 54 Pos. 30, 31, 33-38	5032-MES2502	16,00 €	15,00 €
VII/19	Gabel-Lichtschranke, Steckverbinder, Befestigungsmat.	5131-0079	49,00 €	46,00 €
VII/1,22-26	Verbrauchsmaterial Elektro und Pneumatikschlauch	5032-MES2510	22,00 €	20,00 €
VII/27	Permanentmagnet	5131-0039	33,00 €	31,00 €
	* Positionierplatte aus HZ ohne Zuordnung Seite 18	MES23010	16,50 €	15,50 €
	* Distanzstück aus HZ ohne Zuordnung Seite 17	MEW23013	12,00 €	11,00 €
	Tischplatte, Schanierblech bearbeitet S. 52 und 53	5032-MES2505	44,000 €	41,00 €
	Gelenkkopf S. 54 Pos. 32 bereits im Bausatz Pneumatik Best.-Nr. 5032-667971 enthalten	5032-5053	20,00 €	18,00 €
	Ergänzung Achsenmodell Sommer 24 auf Sommer 25 HZ Seite 23 Tischplatte Pos.3, Würfel mit Loch Pos. 16 2 Stück S.24 Halbzeuge ohne Zuordnung, NT	5032-MES2503	108,00 €	103,00 €
	Ergänzung Achsenmodell Winter 24/25 Sommer 25 HZ Seite 23 Tischplatte Pos. 3 Würfel mit Loch Pos. 16 2 Stück S. 24 Halbzeuge ohne Zuordnung, NT	5032-MES2504	108,00 €	103,00 €
VII/1-27	Seite 9 komplett VII/5 als Bausatz (ähnl.)	5032-MES2506	1499,00 €	1424,00 €
VII/1-27	Seite 9 komplett VII/5 vormontiert (ähnl.)	5032-MES2507	1539,00 €	1462,00 €

- * Angepasst an das Feltron Achsmodell.
Sollten Sie ein Fremdfabrikat im Einsatz haben, melde Sie sich bitte bei uns.
- * Wird noch benötigt beim Umrüsten von Winter 22/23 auf Winter 23/24.

Sommer 2025

Praktische Prüfungsunterl.

FZ-212761 29,53 €

Schriftliche Prüfungsunterl.

FZ-212762 29,53 €

inkl. 7 % MwSt

Staffelpreise in Euro bei Abnahme ab 5 Stück. Alle Preise einschließlich Verpackung. Die Lieferung erfolgt zu unseren Liefer- und Zahlungsbedingungen.

Telefax

0 22 41 / 48 67 48

Winter 2024/2025

Praktische Prüfungsunterl.

FZ-212250 29,53 €

Schriftliche Prüfungsunterl.

FZ-212251 29,53 €

inkl. 7 % MwSt

Mechatroniker Berufs-Nr. 0942

PAL-Pos.	Bezeichnung	Best.-Nr.	pro Stück	ab 5 Stück
Bereitstellungsunterlagen Seite 9 I/1-28				
VII/2	Doppelwirkender Zylinder Kolbend. 10mm, Hub 60mm	5032-5054	51,00 €	48,50 €
VII/3	Drossel-Rückschlagventil	5032-5062	18,00 €	17,00 €
VII/4	Näherungsschalter 24V DC	5032-5063	29,00 €	27,00 €
VII/5,7-9	Bausatz Achsenmodell komplett (ähnl.)	5035-670140	509,00 €	483,00 €
VII/5,7-9	Achsenmodell komplett vormontiert (ähnl.)	5035-670141	549,00 €	520,00 €
VII/6	Schütz 3H+2NC+2NO und RC Glied	5035-4000	58,00 €	55,00 €
VII/10	Induktiver Näherungsschalter	5032-667987	44,00 €	41,00 €
VII/11	Einbau Leuchttaster rot 24V	5032-981641	17,00 €	16,00 €
VII/12	Einbau Leuchttaster weiß 1NO 24V	5032-981609	19,50 €	18,00 €
VII/14-16	Neozed-Sicherungsblock 3pol. 10A	5032-981729	15,50 €	14,50 €
VII	Halbzeuge und Normteile HZ S. 23 1-3, 8, 10-14, 17, 19, S. 24 HZ ohne Zuordnung NT S. 9 13, 20, 21, 22, S. 23 Pos. 20-24	5032-MEW24	169,00 €	160,50 €
VII/17,18	Halbzeuge	5032-MEW2401	165,00 €	156,50 €
VII/13,20,21,22	Normteile und Befestigungssatz	5032-MEW2402	8,50 €	8,00 €
VII/19	Gabel-Lichtschranke, Steckverbinder, Befestigungsmat.	5131-0079	49,00 €	46,00 €
VII/23-26	Elektro Kabel und Isol. Aderendhülsen	5032-MEW2310	9,90 €	9,40 €
VII/27	Reflexlichtschranke mit Reflektor Incl. Anschlussleitung, Steckverbinder M12 und Befestigungswinkel	5131-0080	92,00 €	87,00 €
VII/28	Permanentmagnet	5131-0039	33,00 €	31,00 €
	* Positionierplatte aus HZ ohne Zuordnung Seite 18	MES23010	16,50 €	15,50 €
	* Distanzstück aus HZ ohne Zuordnung Seite 17	MEW23013	12,00 €	11,00 €
	Tischplatte und 2 Stück Leiste 1 bearbeitet S. 52	5032-MEW2405	55,00 €	52,00 €
	Ergänzung Achsenmodell Winter 23/24 auf Winter 24/25 HZ Seite 23 Tischplatte Pos.3, Magazin 1 Pos.11, Magazin 3 Pos. 13, Magazin 4 Pos. 14, Haltewinkel Pos. 17 Würfel Pos. 19 2 Stück S. 24 Halbzeuge ohne Zuordnung, NT	5032-MEW2403	99,00 €	94,00 €
	Ergänzung Achsenmodell Sommer 24 auf Winter 24/25 HZ Seite 23 Tischplatte Pos. 3, Magazin 1 Pos. 11, Haltewinkel Pos. 17, S. 24 HZ ohne Zuordnung, NT	5032-MEW2404	62,00 €	58,50 €
VII/1-28	Seite 9 komplett VII/5 als Bausatz (ähnl.)	5032-MEW2406	1499,00 €	1424,00 €
VII/1-28	Seite 9 komplett VII/5 vormontiert (ähnl.)	5032-MEW2407	1539,00 €	1462,00 €

Staffelpreise in Euro bei Abnahme ab 5 Stück. Alle Preise einschließlich Verpackung. Die Lieferung erfolgt zu unseren Liefer- und Zahlungsbedingungen.

Telefon

0 22 41 / 48 67 0

Mechatroniker Berufs-Nr. 0942

PAL-Pos.	Bezeichnung	Best.-Nr.	pro Stück	ab 5 Stück
Bereitstellungsunterlagen Seite 9 I/1-27				
VII/2	Doppelwirkender Zylinder Kolbend. 10mm, Hub 60mm	5032-5054	51,00 €	48,50 €
VII/3	Drossel-Rückschlagventil	5032-5062	18,00 €	17,00 €
VII/4	Näherungsschalter 24V DC	5032-5063	29,00 €	27,00 €
VII/5,7-9	Bausatz Achsenmodell komplett (ähnl.)	5035-670140	509,00 €	483,00 €
VII/5,7-9	Achsenmodell komplett vormontiert (ähnl.)	5035-670141	549,00 €	520,00 €
VII/6	Schütz 3H+2NC+2NO und RC Glied	5035-4000	58,00 €	55,00 €
VII/10	Induktiver Näherungsschalter	5032-667987	44,00 €	41,00 €
VII/11	Einbau Leuchttaster rot 24V	5032-981641	17,00 €	16,00 €
VII/12	Einbau Leuchttaster weiß 1NO 24V	5032-981609	19,50 €	18,00 €
VII/14-16	Neozed-Sicherungsblock 3pol. 10A	5032-981729	15,50 €	14,50 €
VII/13,17,18, 20,21	Halbzeuge und Normteile	5032-MES24	139,00 €	132,00 €
VII/17,18	Halbzeuge	5032-MES2401	134,00 €	128,00 €
VII/13,20,21	Normteile und Befestigungssatz	5032-MES2402	6,50 €	6,00 €
VII/19	Gabel-Lichtschanke, Steckverbinder, Befestigungsmat.	5131-0079	49,00 €	46,00 €
VII/22-25	Elektro Kabel und Isol. Aderendhülsen	5032-MEW2310	9,90 €	9,40 €
VII/26	Reflexlichtschanke mit Reflektor Incl. Anschlussleitung, Steckverbinder M12 und Befestigungswinkel	5131-0080	92,00 €	87,00 €
VII/27	Permanentmagnet	5131-0039	33,00 €	31,00 €
	* Positionierplatte aus HZ ohne Zuordnung Seite 18	MES23010	16,50 €	15,50 €
	* Distanzstück aus HZ ohne Zuordnung Seite 17	MEW23013	12,00 €	11,00 €
	Div. HZ mit Bearbeitung Tischplatte bearbeitet	5032-MES2405	41,00 €	39,00 €
	Ergänzung Achsenmodell Winter 23/24 auf Sommer 24 HZ Seite 23 Pos. 11,13,14, Seite 17 2x Würfel, Seite 24, NT Seite 9 Pos. 20-21	5032-MES2404	58,00 €	55,00 €
	Ergänzung Achsenmodell Sommer 23 auf Sommer 24 HZ Seite 23 Pos. 1-3, 10-14 Seite 17 4x Würfel, Seite 24, NT Seite 9 Pos. 21, Seite 23 Pos. 16,19	5032-MES2403	139,00 €	128,00 €
VII/1-27	Seite 9 komplett VII/5 als Bausatz (ähnl.)	5032-MES2406	1.435,00 €	1.360,00 €
VII/1-27	Seite 9 komplett VII/5 vormontiert (ähnl.)	5032-MES2407	1.465,00 €	1.390,00 €
	* Angepasst an das Feltron Achsmodell. Sollten Sie ein Fremdfabrikat im Einsatz haben, melde Sie sich bitte bei uns.			

Sommer 2024

Praktische Prüfungsunterl.

FZ-211722 28,68 €

Schriftliche Prüfungsunterl.

FZ-211723 28,68 €

inkl. 7 % MwSt

Staffelpreise in Euro bei Abnahme ab 5 Stück. Alle Preise einschließlich Verpackung. Die Lieferung erfolgt zu unseren Liefer- und Zahlungsbedingungen.

Telefax

0 22 41 / 48 67 48

Frühjahr 2026

Praktische Prüfungsunterl.

FZ-213617* 23,11 €

Schriftliche Prüfungsunterl.

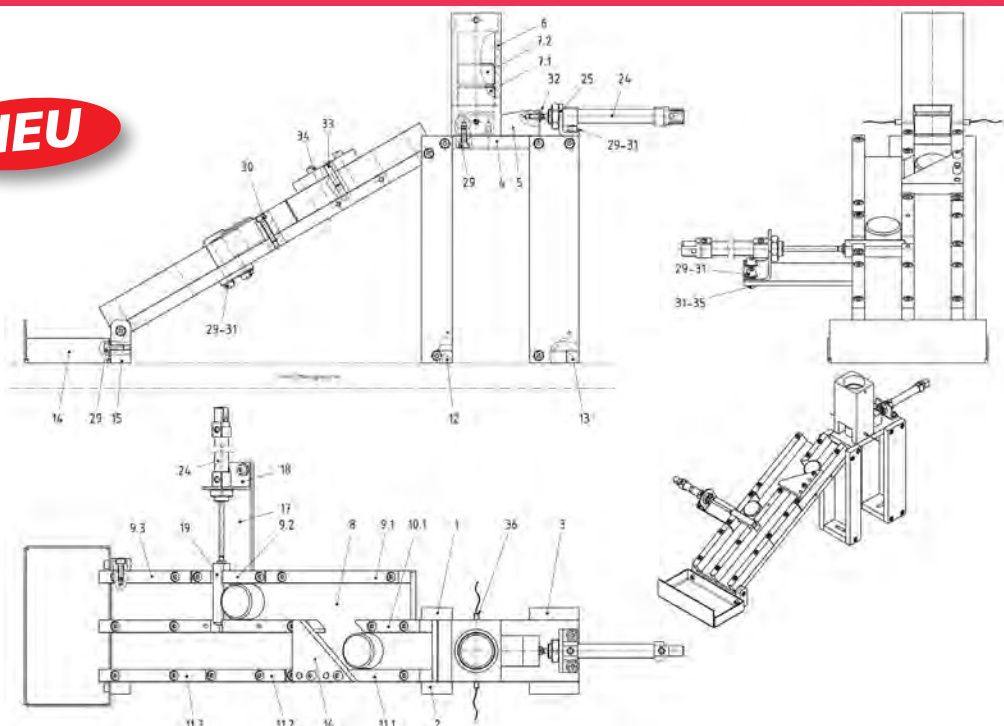
FZ-213618* 24,08 €

inkl. 7 % MwSt

* Lieferbar ab 18.05.2026

Mechatroniker Berufs-Nr. 0942

NEU



PAL-Pos. Bezeichnung Best.-Nr. pro Stück ab 5 Stück

Bausatz Halbzeuge und Normteile Seite 8

Halbzeuge I/1-22 und Normteile II/1-6. Verschiedene Flachstäbe nach Skizze, Rundstahl, Vierkantstahl, Stahlblech, Sechskantmutter, Zylinderschraube, Scheibe und Befestigungssatz.

Bereitstellungsunterlagen Arbeitsauftrag Frühjahr 2026

I/1-12,14,15	Bausatz Elektro und Pneumatik Seite 7	5032-MEF2513	145,00 €	138,00 €
I/1-22 II/1-6	Halbzeuge und Normteile, Seite 8	5032-MEF26	339,00 €	322,00 €
I/1-10	Bausatz Elektro und Pneumatik Seite 7	5032-MEF2310	26,00 €	24,50 €
I/11	Permanentelektromagnet	5131-0039	33,00 €	31,00 €
I/12	Schütz 3H+2NC+2NO und RC Glied	5035-4000	58,00 €	55,00 €
I/13	Kapazi. Näherungsschalter inkl. Sensorkabel	5032-667986	95,00 €	90,00 €
I/14	Einbau Leuchtmelder rot 24V	5032-981641	17,00 €	16,00 €
I/15	Einbau Leuchttaster weiß 1NO 24V	5032-981609	19,50 €	18,00 €
Seite 8	Umrüstsatz Frühjahr 2025 auf Frühjahr 2026	5032-MEF2603	118,00 €	112,00 €
I	Pos. 7.2, 8.0, 9.2, 10.2, 11.2, 17, 19-22			
II	Pos. 3 (2x)			
Seite 8	Umrüstsatz Herbst 2025 auf Frühjahr 2026	5032-MEF2604	81,00 €	77,00 €
I	Pos. 7.2 (1x), 9.2, 10.2, 11.2, 17, 19-22			
II	Pos. 1 (4x), 3 (1x), 4 (2x)			
Seite 8	Erweiterung Umrüstsatz	5032-MEF2605	50,50 €	48,00 €
I	Pos. 9.1, 9.3, 10.1, 11.1, 11.3, mit 4,4 mm Senkung Nach aktueller Zeichnung (angepasste Flachsenkung)			

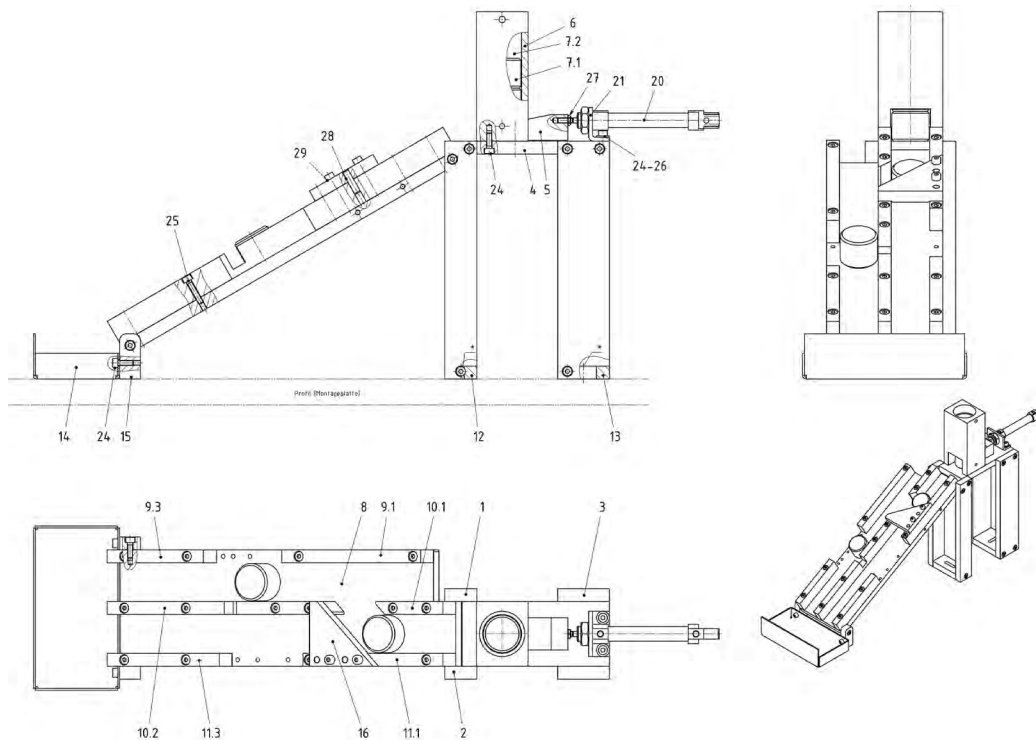
Neuanschaffung

Neuanschaffung

Staffelpreise in Euro bei Abnahme ab 5 Stück. Alle Preise einschließlich Verpackung. Die Lieferung erfolgt zu unseren Liefer- und Zahlungsbedingungen. **Alle Preise zuzüglich gesetzlicher MwSt.**

Telefon
0 22 41 / 48 67 0

Mechatroniker Berufs-Nr. 0942



PAL-Pos. Bezeichnung Best.-Nr. pro Stück ab 5 Stück

Bausatz Halbzeuge und Normteile Seite 8

Halbzeuge I/1-19 und Normteile II/1-6. Verschiedene Flachstäbe nach Skizze, Rundstahl, Vierkantstahl, Stahlblech, Sechskantmutter, Zylinderschraube, Scheibe und Befestigungssatz.

Bereitstellungsunterlagen Arbeitsauftrag Herbst 2025

I/1-10+12	Bausatz Elektro und Pneumatik Seite 7	5032-MEH2513	31,00 €	29,00 €
I/1-19 II/1-6	Halbzeuge und Normteile, Seite 8	5032-MEH25	335,00 €	318,00 €
I/1-6	Normteile	5032-MEH2502	8,00 €	7,50 €
I/1-10	Bausatz Elektro und Pneumatik S. 7 ohne 12	5032-MEF2310	23,00 €	21,50 €
I/11	Kapazi. Näherungsschalter inkl. Sensorkabel	5132-667986	95,00 €	90,00 €
I/12	Einbau Leuchtmelder rot 24V	5032-981641	17,00 €	16,00 €
Seite 8	Umrüstsatz Herbst 2024 auf Herbst 2025	5032-MEH2503	131,00 €	124,00 €
I	Pos. 8, 9.1, 9.2, 9.3, 10.2, 11.1, 11.2, 11.3, 16, 17, 19,			
II	Pos. 3 (5x), 4 (2x)			
Seite 8	Umrüstsatz Frühjahr 2025 auf Herbst 2025	5032-MEH2504	90,00 €	85,00 €
I	Pos. 7.1 (1x), 7.2, 8, 9.2, 10.2, 11.2, 19			
II	Pos. 3 (1x)			

Neuanschaffung

Neuanschaffung

Staffelpreise in Euro bei Abnahme ab 5 Stück. Alle Preise einschließlich Verpackung. Die Lieferung erfolgt zu unseren Liefer- und Zahlungsbedingungen.

Telefax
0 22 41 / 48 67 48

Frühjahr 2025

Praktische Prüfungsunterl.

FZ-212576 22,47 €

Schriftliche Prüfungsunterl.

FZ-212577 23,38 €

inkl. 7 % MwSt

Bausatz Halbzeuge und Normteile Seite 9

Halbzeuge I/1-23 und Normteile II/1-8. Verschiedene Flachstäbe nach Skizze, Rundstahl, Vierkantstahl, Stahlblech, Sechskantmutter, Zylinderschraube, Scheibe und Befestigungssatz.

Bereitstellungsunterlagen Arbeitsauftrag Frühjahr 2025

I/1-14	Seite 8	5032-MEF2513	149,00 €	141,00 €
I/1-23 II/1-8	HZ und NT, Befestigungssatz, S. 9, ohne I/19	5032-MEF25	349,00 €	331,00 €
I/1-8	Normteile	5032-MEF2502	8,00 €	7,50 €
I/1-10	Bausatz Elektro und Pneumatik Seite 8	5032-MEH2410	29,00 €	27,50 €
I/11	Permanentelektromagnets	5131-0039	33,00 €	31,00 €
I/12	Schütz 3H+2NC+2NO und RC Glied	5035-4000	58,00 €	55,00 €
I/13	Leuchttaster ws 1NO 24V	5032-981609	19,50 €	18,00 €
I/14	Einbau Leuchtmelder rot 24V	5032-981641	17,00 €	16,00 €
Seite 9	Umrüstsatz Frühjahr 2024 auf Frühjahr 2025	5032-MEF2503	158,00 €	150,00 €
I	Pos. 7.2, 8.1.1, 8.1.2, 8.3, 8.5, 9, 14, 15, 16, 18, 20-23			
II	Pos. 1 4x, 3 2x, 4 6x, 5 1x, 8			
Seite 9	Umrüstsatz Herbst 2024 auf Frühjahr 2025	5032-MEF2504	155,00 €	147,00 €
I	Pos. 7.2, 8.1.1, 8.1.2, 8.3, 8.5, 9, 14, 15, 18, 20-23			
II	Pos. 1 4x, 3 5x, 4 6x, 5 1x			

Unterschrank für Mechatronik Montageplatte

Unterschrank für Mechatronik Montageplatte

Best.-Nr. 5032-6702 **359,00 €**

Transportieren Sie Ihre Prüfungsaufbauten komfortabel zwischen verschiedenen Einsatzorten. Mit dem Unterschrank können Sie Ihre vorhandene Mechatronik-Montageplatte (700 x 550) einfach auf den rollbaren Unterschrank aufsetzen und mit dem beiliegenden Befestigungsmaterial fixieren.

- Ideal zum Lagern und Transportieren von Werkzeug und Prüfungsmaterial
- Gute Zugänglichkeit zur Unterseite der Montageplatte von drei Seiten
- Aus Stahlblech gefertigt und in RAL 7035 lackiert (anderer RAL-Ton auf Wunsch möglich)
- Verschiebbare Schranktüren
- Je 2 Lenk- und 2 Bockrollen, Rollenlager und Vollgummireifen
- Schrankaußenmaße (B x H x T) 700 x 900 x 550 mm
- Gewicht ca.: 50 kg
- Ergonomische Arbeitshöhe
- Innenliegender Fachboden aus verzinktem Stahlblech
- Knebelvorreiber mit hochwertigem Stangenverschluss
- Abschließbar mit beliebigem Vorhängeschloss



Alle Preise zuzüglich gesetzlicher MwSt. Unterlagen FZ inkl. 7 % MwSt.

**FELTRON
ZEISSLER**

Staffelpreise in Euro bei Abnahme ab 5 Stück. Alle Preise einschließlich Verpackung. Die Lieferung erfolgt zu unseren Liefer- und Zahlungsbedingungen.

Telefon
0 22 41 / 48 67 0

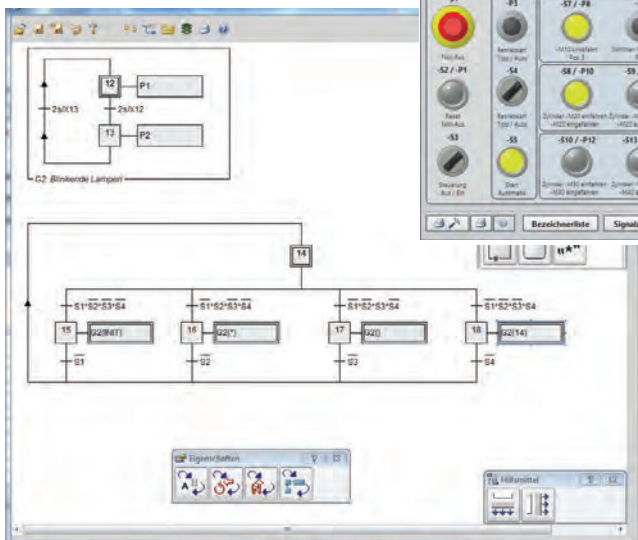
Mechatronik-GRAFSET

Nutzen Sie die Lernsoftware Mechatronik-GRAFSET für Prüfungsvorbereitungen, zum Verstehen der GRAFCET-Pläne und zum Erlernen von GRAFCET. Die Prüfungsanlagen aus den Mechatronik-Prüfungen werden nachgebildet und simuliert. An den simulierten Anlagen können Sie die Abläufe der vorgegebenen GRAFCET-Pläne beobachten und deren Funktionsweise erlernen. Auch können Sie eigene GRAFCET-Pläne entwickeln und diese als Steuerungen einsetzen.



- Simulation der Prüfungsanlagen
- Abläufe der vorgegebenen GRAFCET-Pläne beobachten und verstehen
- Eigene GRAFCET-Pläne entwickeln und als Steuerungen einsetzen
- SPS programmieren und an den simulierten Anlagen testen

Ablauf der **GRAFSET-Pläne** überwachen und deren Funktionsweise verstehen



Ansicht **GRAFSET-Ablauf:**
Tipp- / Automatikbetrieb
Die **simulierten Prüfungsanlagen** können an folgende SPSen angeschlossen werden:

- LOGO! 8
- S7-300, TCPIP
- S7-300, USB
- S7-1200

GRAFSET-Editor: Erstellen eigener GRAFCET-Pläne

Die Lernsoftware enthält einen GRAFCET-Kursus zum schrittweisen und interaktiven Erlernen von GRAFCET mit Beispielen von einfachen Abläufen bis zu Teil-GRAFSETs und zwangssteuernden Befehlen. Der Versand erfolgt per Link.

Bezeichnung	Best.-Nr.	
GRAFSET Frühjahr 2016 bis 2022 1er Lizenz	SC-560120	180,00 €
GRAFSET Sommer 2021 1er Lizenz	SC-560121	100,00 €
GRAFSET Sommer 2021 + Frühjahr 2023 1er Lizenz	SC-560122	230,00 €
GRAFSET Frühjahr 2023 1er Lizenz	SC-560123	180,00 €
GRAFSET Frühjahr 2024 1er Lizenz	SC-560125	180,00 €
GRAFSET Frühjahr 2025 1er Lizenz	SC-560126	180,00 €
GRAFSET Frühjahr 2026 1er Lizenz	SC-560127	180,00 €
GRAFSET Frühjahr 2016 - 2022 + Frühjahr 2023 - 2026 1er Lizenz	SC-560124	250,00 €

*ab 10 Lizenzen erhalten Sie 50 % Rabatt

Entwerfen Sie über die vorgegebenen Projekte hinaus Ihre eigenen Grafiken und Schaltpläne.

Schauen Sie hierfür in unserem Onlineshop nach „FlowLab“

Staffelpreise in Euro bei Abnahme ab 5 Stück. Alle Preise einschließlich Verpackung. Die Lieferung erfolgt zu unseren Liefer- und Zahlungsbedingungen. **Alle Preise zuzüglich gesetzlicher MwSt.**

Telefax
0 22 41 / 48 67 48